

A BLACK
 B LIGHT BLUE
 C RED
 D GREEN/YELLOW
 E YELLOW
 F GRAY
 G WHITE
 H ORANGE
 J BROWN
 K VIOLET
 L SERVICE CORD
 M CABINET LIGHT SWITCH
 N FREEZER LIGHT SWITCH
 O UPPER FREEZER LIGHT SWITCH
 P CABINET LIGHT
 Q FREEZER LIGHT
 R UPPER FREEZER LIGHT
 S DISPENSER LIGHT SWITCH
 T DISPENSER LIGHT
 U DISPENSER HEATER
 V WATER SWITCH
 W ICE SWITCH
 X WATER VALVE
 Y 1/2 WATER VALVE
 Z ICE MAKER
 AA AUGER MOTOR
 AB FREEZER FAN
 AC COIL HEATER
 AD DEFROST THERMOSTAT
 AE ADAPTIVE DEFROST CONTROL
 AF TIMER MOTOR
 AG COLD CONTROL
 AH OVERLOAD
 AJ COMPRESSOR MOTOR
 AK RELAY
 AL MULLION HEATER SWITCH
 AM MULLION HEATER
 AN TUBE HEATER
 AO REFRIGERATOR COMPARTMENT
 AP FREEZER COMPARTMENT
 AQ UNIT COMPARTMENT
 AR FREEZER DOOR
 AS DIODES
 AT RUN CAPACITOR
 AU PTC RELAY
 AV TOP HEATER --SOME MODELS ONLY
 AW CONDENSER FAN MOTOR
 AX ICE DOOR HEATER
 AY SAFETY SWITCH (N.O.)
 AZ DARK BLUE
 BA REFRIGERATOR SHIELD GROUND
 BB FREEZER SHIELD GROUND
 BC REAR PANEL GROUND
 BD SOLENOID ICE CRUSHER
 BE DISPENSER ACTIVATOR SWITCH
 BF ACTUATOR ICE DOOR
 BG CRUSHED/CUBED ICE SWITCH
 BH WIRE-SOLDER CONNECTIONS ON BOARD
 BI 1/2 WATER VALVE ONE
 BJ SOLENOID WATER DISPENSER ONE
 BK FREEZER DOOR HEATER
 BL WATER FILTER HEATER--SOME MODELS ONLY
 BN YELLOW/RED
 BO SPLICE

A NOIR
 B LEGER BLEU
 C ROUGE
 D VERT/JAUNE
 E JAUNE
 F GRIS
 G BLANC
 H ORANGE
 J BRUN
 K VIOLET
 L CORDON DE SERVICE
 M COMMUTATEUR LUMIERE DE CABINET
 N COMMUTATEUR LUMIERE DE CONGELATEUR
 O COMMUTATEUR DE LUMIERE SUPERIEURE DE CONGELATEUR
 P LUMIERE DE CABINET
 Q LUMIERE DE CONGELATEUR
 R LUMIERE SUPERIEURE DE CONGELATEUR
 S COMMUTATEUR LUMIERE
 T LA LUMIERE DE DISTRIBUTEUR DE GLAÇONS
 U CHAUFFAGE DE DISTRIBUTEUR DE GLAÇONS
 V COMMUTATEUR D'EAU
 W COMMUTATEUR DE GLAÇONS
 X VALVE D'EAU
 Y VALVE D'EAU DE FABRICANT DE GLAÇONS
 Z FABRICANT DE GLAÇONS
 AA MOTEUR VRILLE DE GLAÇONS
 AB VENTILATEUR DE CONGELATEUR
 AC CHAUFFAGE A RESISTANCE
 AD THERMOSTAT DE DÉGIVRAGE
 AE COMMANDE DE DÉGIVRAGE ADAPTIVE
 AF MOTEUR DE MINUTEUR
 AG CONTROLE DU FROID
 AH SURCHARGE
 AJ MOTEUR DE COMPRESSEUR
 AK RELAIS
 AL COMMUTATEUR CHAUFFAGE
 AM CHAUFFAGE DE DIVIDER AU CABINET
 AN CHAUFFAGE A TUYAU
 AO COMPARTIMENT DE REFRIGERATEUR
 AP COMPARTIMENT DE CONGELATEUR
 AQ COMPARTIMENT D'UNITE
 AR PORTE DE CONGELATEUR
 AS DIODES
 AT CONDENSATEUR DE MARCHÉ
 AU RELAIS PTC (COEFFICIENT DE TEMPERATURE POSITIF)
 AV CHAUFFAGE DE DIVIDER -- CERTAIN MODELES SEULEMENT
 AW MOTEUR DE VENTILATEUR DE CONDENSEUR
 AX CHAUFFAGE DE PORTE DE GLACE
 AY INTERRUPTEUR DE SECURITE (N.O.)
 AZ SOMBRE BLEU
 BA LE SOL DE PROTECTION DE REFRIGERATEUR
 BB LE SOL DE PROTECTION DE CONGELATEUR
 BC LE SOL DE PROTECTION DE PANNEAU ARRIERE
 BD SOLENOIDE DE BROUYEUR DE GLACE
 BE INTERRUPTEUR D'ACTIVATION DE DISIRIBUTEUR
 BF ACTIONNEUR DE PORTE A GLACE
 BG INTERRUPTEUR DE GLACE BROUYE/GLAÇONS
 BH CONNEXIONS SOUDURE-CABLE SUR TABLEAU C.I.
 BI VALVE-FABRICANT DE GLAÇONS-UNE
 BJ SOLENOIDE-DISIRIBUTEUR D'EAU-UN
 BK CHAUFFAGE DE PORTE DE CONGELATEUR
 BL CHAUFFAGE DE FILTRE A EAU --CERTAIN MODELES SEULEMENT
 BN JAUNE/ROUGE
 BO ÉPISSURE

A NEGRO
 B AZUL PALIDO
 C ROJO
 D VERDE/AMARILLO
 E AMARILLO
 F GRIS
 G BLANCO
 H NARANJA
 J CASTAÑO
 K VIOLETA
 L CABLE DE SERVICIO
 M INTERRUPTOR DE LA LUZ DE LA NERVA
 N GEFRIERFACH LICHTSCHALTER
 O INTERRUPTOR DE LA LUZ DE CONGELADOR ARRIBA
 P LUZ DE LA NERVA
 Q LUZ DEL CONGELADOR
 R LUZ DEL CONGELADOR DE ARRIBA
 S INTERRUPTOR DE LA LUZ DEL DISPENSADOR
 T LUZ DEL DISPENSADOR
 U CALENTADOR DEL DISPENSADOR
 V INTERRUPTOR DE AGUA
 W INTERRUPTOR DE HIELO
 X VALVULA DE AGUA
 Y VALVULA DE AGUA DEL AUTOMATICO PARA ACER HIELO
 Z AUTOMATICO PARA HACER DE HIELO
 AA MOTOR DE LA BARRENA
 AB VENTILADOR DEL CONGELADOR
 AC CALENTADOR DEL ROLLO
 AD TERMOSTATO DEL DESCONGELE
 AE CONTR5OL DE DESCONGELACION ADAPTABLE
 AF MOTOR DEL RONOMETRO
 AG CONTROL DE FRIO
 AH SOBRECARGALO
 AJ MOTOR DEL COMPRESOR
 AK RELEVADOR
 AL INTERRUPTOR DEL CALENTADOR MEDIO
 AM CALENTADOR MEDIO
 AN ENTUBE CALENTADOR
 AO COMPARTIMIENTO DEL REFRIGERADOR
 AP COMPARTIMIENTO DEL CONGELADOR
 AQ COMPARTIMIENTO DE LA UNIDAD
 AR PUERTA DEL CONGELADOR
 AS DIODOS
 AT EJECUTE CONDENSADOR
 AU PTC (COEFICIENTE DE TEMPERATURA POSITIVO)
 RELEVADOR
 AV CUBRA CALENTADOR - ALGUNOS MODELOS SOLO
 AW MOTOR DEL VENTILADOR DEL CONDENSADOR
 AX CALENTADOR DE LA PUERTA DE HIELO
 AY INTERRUPTOR DE SEGURIDADES
 AZ OSCURO AZUL
 BA TIERRA DE ESCUDO DE REFRIGERADOR
 BB TIERRA DE ESCUDO DE CONGELADOR
 BC TIERRA DEL TABLERO TRASERA
 BD APLASTADOR DE HIELO DEL SOLENOIDE
 BE INTERRUPTOR DE ACTIVADOR DEL DISPENSADOR
 BF PUERTA DE HIELO DE ACTUATOR
 BG NTERRUPTOR DEL HIELO DE TRITURADO/CUBITOS
 BH CONEXION DE LA ALAMBRE-SOLDADURA EN P.C.BOARD
 BI VALVULA PARA EL AGUA DEL AUTOMATICO PARA HACER DE HIELO
 BJ SOLENOIDE DISPENSADOR DE AGUA UNO
 BK CALENTADOR DE PUERTA DE CONGELADOR
 BL CALENTADOR DE FILTRO DE AGUA -- ALGUNOS MODELOS
 BN AMARILLO /ROJO
 BO EMPALME

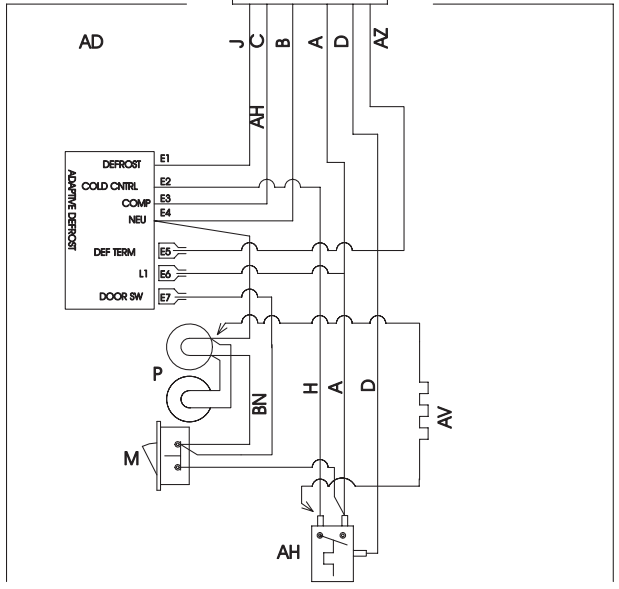
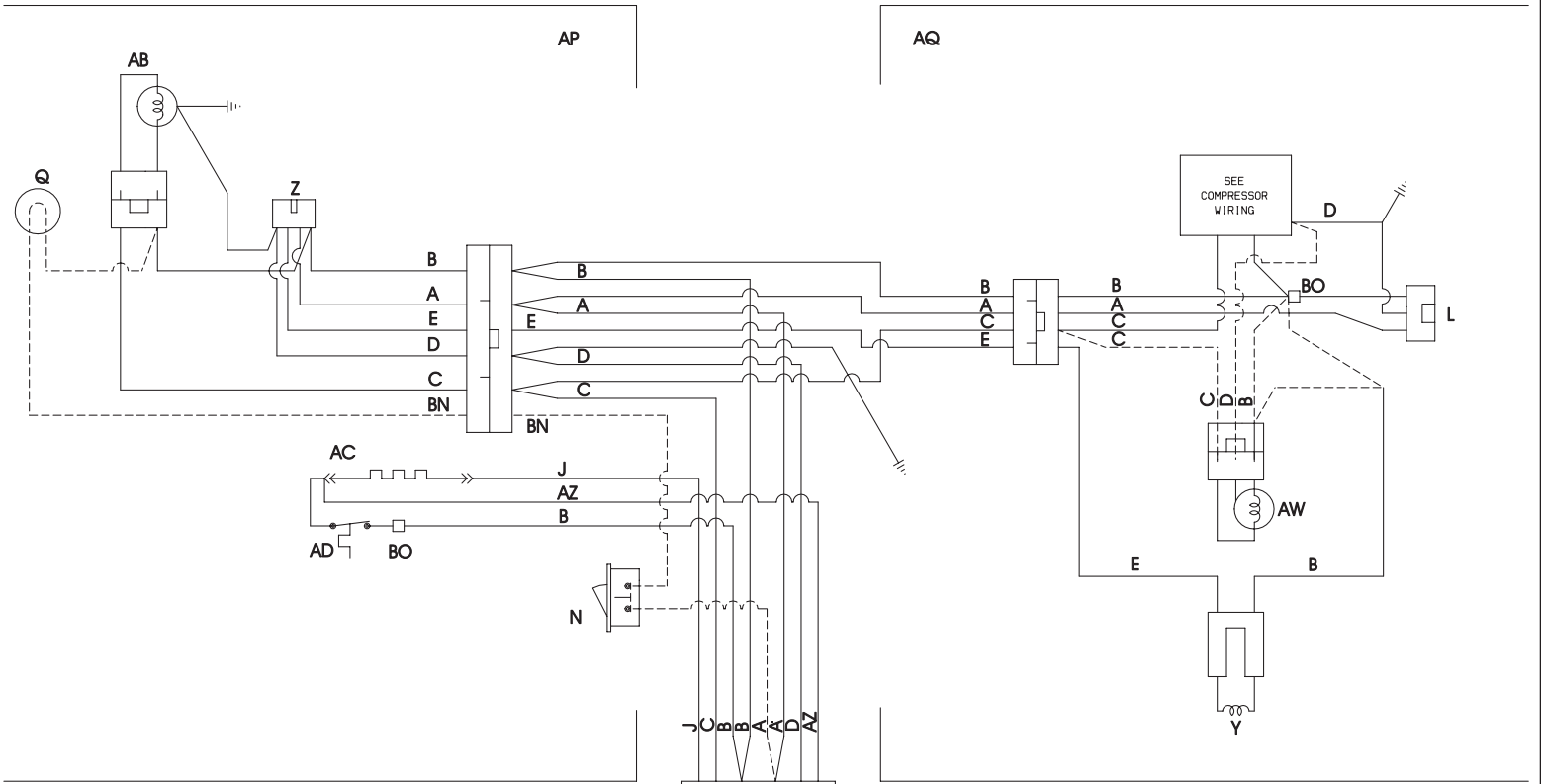
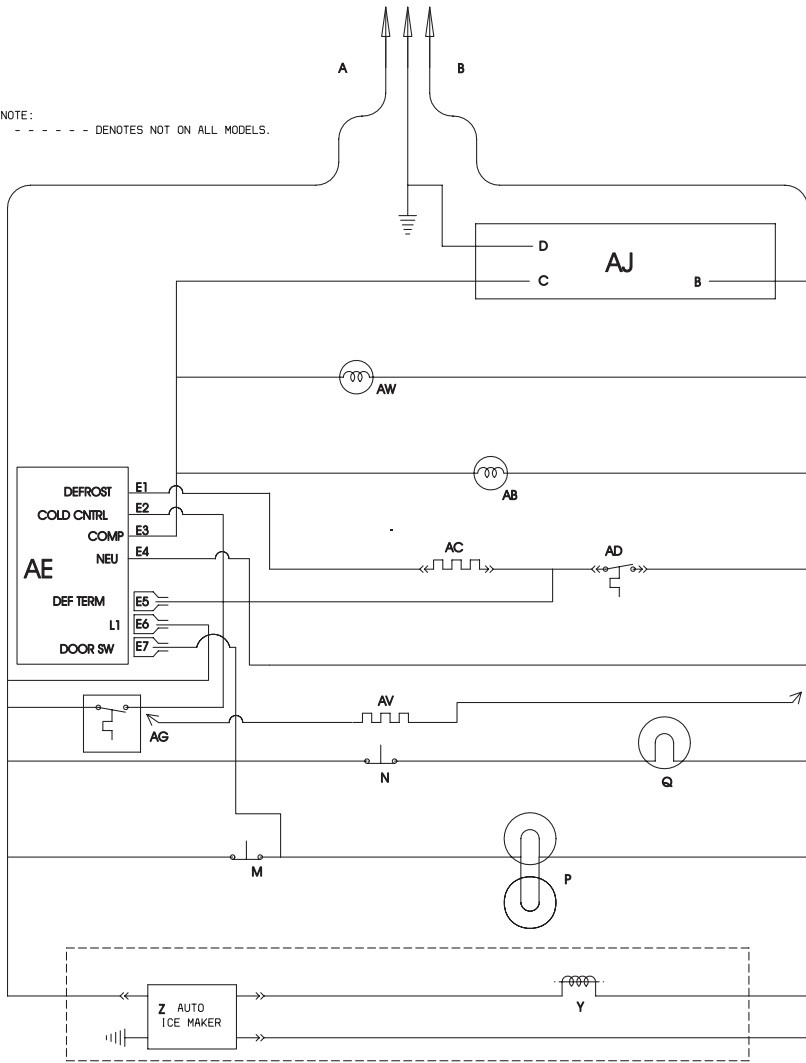
A SCHWARZ
 B HELLBLAU
 C ROT
 D GRÜN/GELB
 E GELB
 F GRAU
 G WEISS
 H ORANGE
 J BRAUN
 K VIOLETT
 L ANSCHLUSSKABEL
 M KÜHLSCHRANK LICHTSCHALTER
 N GEFRIERFACH LICHTSCHALTER
 O OBERER GEFRIERFACH LICHTSCHALTER
 P KÜHLSCHRANK LICHT
 Q GEFRIERFACH LICHT
 R OBERER GEFRIERFACH LICHT
 S EISSPENDER LICHTSCHALTER
 T EISSPENDER LICHT
 U EISSPENDER HEIZELEMENT
 V WASSER SCHALTER
 W EISSCHALTER
 X WASSER VENTIL
 Y EISMACHINE WASSER VENTIL
 Z EISMACHINE
 AA BOHRER MOTOR
 AB GEFRIERFACH FÄCHER
 AC HEIZSCHLANGE
 AD ENTFROSTEN THERMOSTAT
 AE ANPASSUNGSFAHIGE ABTAUSTEUERUNG
 AF ZEIT MOTOR
 AG KÄLTREGELER
 AJ KOMPRESSOR MOTOR
 AK RELAIS
 AL MITTELHEIZUNG SCHALTER
 AM MITTELHEIZUNG
 AN ROHRHEIZUNG
 AO KÜHLFACH
 AP GEFRIERFACH
 AQ KÜHLSCHRANKFACH
 AR GEFRIERFACHTÜR
 AS DIODEN
 AT LAUFKONDENSATOR
 AU KALTLEITERRELAIS
 AV OBERE HEIZUNG - NICHT ALLE MODELLE
 AW KONDENSATOR FÄCHER MOTOR AX
 EISTÜRHEIZUNG
 AY SICHERHEIT-SCHALTER
 AZ DUNKELBLAU
 BA KÜHLSCHRANK SCHILD ERDLEITER
 BB GEFRIERFACH SCHILD ERDLEITER
 BC HINTERTAFEL ERDLEITER
 BD ZYLINDERSPULE EISZERKLEINER
 BE AUSGABE AKTIVATOR SCHALTER
 BF UMZUG EISFACHTÜR
 BG EIS ZERKLEIN/WÜRFEL SCHALTER
 BH DRAHT-LÖTMETALL-ANSCHLUSS AUF P. C. KARTE
 BI EISMACHER WASSER AUSGABE
 BJ ZYLINDERSPULE WASSER AUSGABE EINS
 BK GEFRIERFACHTÜRHEIZUNG
 BL WASSERFILTERHEIZUNG EINIGE MODELLE
 BN GELB/ROT
 BO SLRLEIBSTELLE

A ΜΑΥΡΟ
 B ΓΑΛΑΖΙΟ
 C ΚΟΚΚΙΝΟ
 D ΠΡΑΣΙΝΟ/ΚΙΤΡΙΝΟ
 E ΚΙΤΡΙΝΟ
 F ΓΚΡΙ
 G ΑΣΠΡΟ
 H ΠΟΡΤΟΚΑΛΙ
 J ΚΑΦΕ
 K ΒΙΟΛΕΤΙ
 L ΚΑΛΩΔΙΟ ΤΡΟΦΟΔΟΣΙΑΣ ΗΛΕΚΤΡΙΚΟΥ ΡΕΥΜΑΤΟΣ
 M ΔΙΑΚΟΠΤΗΣ ΦΩΤΟΣ ΘΑΛΑΜΟΥ
 N ΔΙΑΚΟΠΤΗΣ ΦΩΤΟΣ ΚΑΤΑΨΥΚΤΗ
 O ΑΝΩ ΔΙΑΚΟΠΤΗΣ ΦΩΤΟΣ ΚΑΤΑΨΥΚΤΗ
 P ΦΩΣ ΘΑΛΑΜΟΥ
 Q ΦΩΣ ΚΑΤΑΨΥΚΤΗ
 R ΑΝΩ ΦΩΣ ΚΑΤΑΨΥΚΤΗ
 S ΔΙΑΚΟΠΤΗΣ ΦΩΤΟΣ ΔΙΑΝΟΜΕΑ
 T ΦΩΣ ΔΙΑΝΟΜΕΑ
 U ΘΕΡΜΑΝΣΤΡΑ ΔΙΑΝΟΜΕΑ
 V ΔΙΑΚΟΠΤΗΣ ΝΕΡΟΥ
 W ΔΙΑΚΟΠΤΗΣ ΠΑΓΟΥ
 X ΒΑΛΒΙΔΑ ΝΕΡΟΥ
 Y ΒΑΛΒΙΔΑ ΝΕΡΟΥ ΤΟΥ ΚΑΤΑΣΚΕΥΑΣΤΗ ΠΑΓΟΥ
 Z ΚΑΤΑΣΚΕΥΑΣΤΗΣ ΠΑΓΟΥ
 AA ΜΟΤΕΡ ΚΟΠΤΗ
 AB ΑΝΕΜΙΣΤΗΡΑΣ ΚΑΤΑΨΥΚΤΗ
 AC ΘΕΡΜΑΝΣΤΡΑ ΣΠΕΙΡΑΣ
 AD ΘΕΡΜΟΣΤΑΤΗΣ ΑΠΟΨΥΞΗΣ
 AE ΈΛΕΓΧΟ ΠΡΟΣΑΡΜΟΣΙΜΗ ΠάΨΥΞΗ
 AF ΧΡΟΝΟΔΙΑΚΟΠΤΗΣ ΜΟΤΕΡ
 AG ΡΥΘΜΙΣΗ ΚΡΥΘΗ
 AH ΥΠΕΡΦΟΡΤΩΣΗ
 AJ ΜΟΤΕΡ ΣΥΜΠΙΕΣΗΣ
 AK ΡΕΛΕ
 AL ΔΙΑΚΟΠΤΗΣ ΤΗΣ ΘΕΡΜΑΝΣΤΡΑΣ ΤΟΥ ΧΩΡΙΣΜΑΤΟΣ ΨΥΓΕΙΟΥ-ΚΑΤΑΨΥΚΤΗ
 AM ΘΕΡΜΑΝΣΤΡΑ ΧΩΡΙΣΜΑΤΟΣ ΨΥΓΕΙΟΥ-ΚΑΤΑΨΥΚΤΗ
 AN ΘΕΡΜΑΝΣΤΡΑ ΣΩΛΗΝΑ
 AO ΘΑΛΑΜΟΣ ΨΥΓΕΙΟΥ
 AP ΘΑΛΑΜΟΣ ΚΑΤΑΨΥΚΤΗ
 AQ ΘΑΛΑΜΟΣ ΣΥΜΠΙΕΣΤΗ
 AR ΠΟΡΤΑ ΚΑΤΑΨΥΚΤΗ
 AS ΔΙΟΔΟΙ
 AT ΞΕΚΙΝΑ Η ΛΕΙΤΟΥΡΓΙΑ ΤΟΥ ΠΥΚΝΩΤΗ ΓΙΑ ΣΥΜΠΙΕΣΗ
 AU ΡΕΛΕ ΣΥΝΤΕΛΕΣΤΗ ΘΕΤΙΚΗΣ ΘΕΡΜΟΚΡΑΣΙΑΣ
 AV ΑΝΩ ΘΕΡΜΑΝΣΤΡΑ –ΜΕΡΙΚΑ ΜΟΝΤΕΛΑ ΜΟΝΟ
 AW ΜΟΤΕΡ ΑΝΕΜΗΣΤΗΡΑ ΥΜΠΥΚΝΩΤΗ
 AX ΘΕΡΜΑΝΣΤΡΑ ΠΟΡΤΑΣ ΠΑΓΟΥ
 AY ΔΙΑΚΟΠΤΗΣ ΑΣΦΑΛΕΙΑΣ (N.O.)
 AZ ΒΑΘΥ ΜΠΛΕ
 BA ΓΕΙΩΣΗ ΘΩΡΑΚΙΣΗΣ ΨΥΓΕΙΟΥ
 BB ΓΕΙΩΣΗ ΘΩΡΑΚΙΣΗΣ ΚΑΤΑΨΥΚΤΗ
 BC ΓΕΙΩΣΗ ΤΑΜΠΛΩ ΠΙΣΟΥ ΜΕΡΟΥΣ
 BD ΠΗΝΙΟ ΤΡΙΦΤΗ ΠΑΓΟΥ
 BE ΔΙΑΚΟΠΤΗΣ ΕΝΕΡΓΟΠΟΙΗΣΗΣ ΤΟΥ ΔΙΑΝΟΜΕΑ
 BF ΕΝΕΡΓΟΠΟΙΗΣΗΣ ΠΟΡΤΑΣ ΠΑΓΟΥ
 BG ΔΙΑΚΟΠΤΗΣ ΤΡΙΜΜΑΤΩΝ/ΚΥΒΩΝ ΠΑΓΟΥ
 BH ΣΥΝΔΕΣΕΙΣ ΣΥΓΚΟΛΛΗΜΕΝΩΝ ΚΑΛΩΔΙΩΝ ΑΝΟΙΚΤΟΣ ΠΙΝΑΚΑΣ ΗΥ
 BI ΒΑΛΒΙΔΑ ΝΕΡΟΥ-ΕΝΑ ΤΟΥ ΚΑΤΑΣΚΕΥΑΣΤΗ ΠΑΓΟΥ
 BJ ΠΗΝΙΟ-ΕΝΑ ΤΟΥ ΔΙΑΝΟΜΕΑ ΝΕΡΟΥ
 BK ΘΕΡΜΑΝΣΤΡΑ ΠΟΡΤΑΣ ΚΑΤΑΨΥΚΤΗ
 BL ΘΕΡΜΑΝΣΤΡΑ ΦΙΛΤΡΟΥ ΝΕΡΟΥ ΜΕΡΙΚΑ ΜΟΝΤΕΛΑ ΜΟΝΟ
 BN ΚΙΤΡΙΝΟ/ΚΟΚΚΙΝΟ
 BO ΣΥΓΚάΛΛΗΣΗ

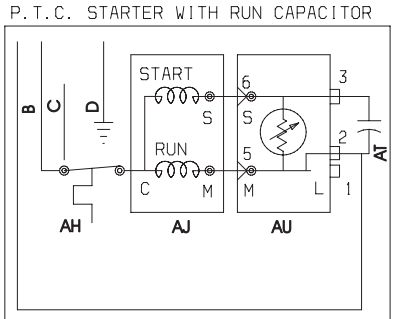
A اسود
 B ازرق فاتح
 C احمر
 D اخضر اصفر
 E اصفر
 F رمادي
 G ابيض
 H برتقالي
 J بني
 K بنفسي
 L سلك الكهرباء العامة
 M مفتاح ضوء حجرة التلاجة
 N مفتاح ضوء المجمد
 O مفتاح الضوء العلوي للمجمد
 P ضوء حجرة التلاجة
 Q ضوء المجمد
 R الضوء العلوي للمجمد
 S مفتاح ضوء موزع الثلج
 T ضوء موزع الثلج
 U مسخن موزع الثلج
 V مفتاح الماء
 W مفتاح الثلج
 X صمام الثلج
 Y صمام ماء صناع الثلج
 Z محرك المثقب
 AA مروحة المجمد
 AB ملف المسخن
 AC الحاكمة الحرارية للميب
 AD مؤقت الميب
 AE مفتاح تكييفي لإذابة الثلج
 AF تحكم البرودة
 AG حمل عالي
 AH محرك الضاغط
 AJ حاكمة
 AK مفتاح المسخن العامودي
 AL المسخن العامودي
 AM المسخن الانبوبي
 AN حجرة التبريد
 AO حجرة التجميد
 AP حجرة الوحدة
 AQ باب المجمد
 AR موحدات
 AS مكثف
 AT حاكمة (العامل الحراري الايجابي)
 AU المسخن العلوي (بعض الموديلات فقط)
 AV محرك مروحة المكثف
 AW مسخن باب الثلج
 AX ازرق غامق
 AY ارضي البراد الواقي
 AZ ارضي المجمد الواقي
 BA ارضي اللوحة الخلفية
 BB مقلع مهرس الثلج
 BC مفتاح تشغيل الموزع
 BD مشغل صانع الثلج
 BE مفتاح الثلج مهروس\مكعب
 BF الاسلاك المحوطة على اللوحة الالكترونية
 BG توصيلات
 BH صمام الماء الاول لصانع الثلج
 BI المقلع الاول لموزع الماء
 BJ مسخن باب المجمد
 BK مسخن منقي الماء
 BL -- بعض الموديلات
 BN أصفر\احمر
 BO وصلة

LADDER SCHEMATIC-TM INTERNATIONAL

NOTE:
 - - - DENOTES NOT ON ALL MODELS.



NOTE:
 - - - DENOTES NOT ON ALL MODELS.



* CAPACITOR IS ONLY USED WITH SOME P.T.C. MODELS.