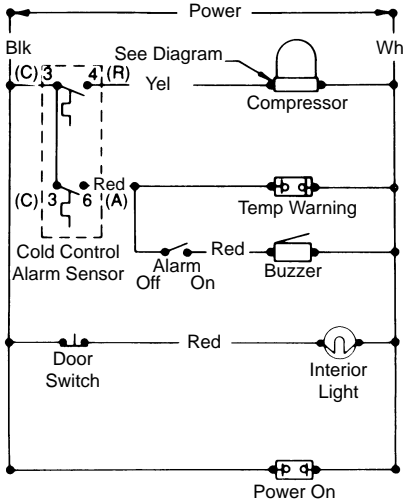


**ELECTRICAL CIRCUIT**

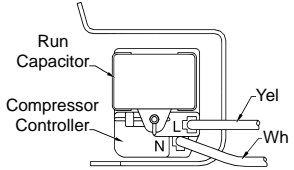


EC69

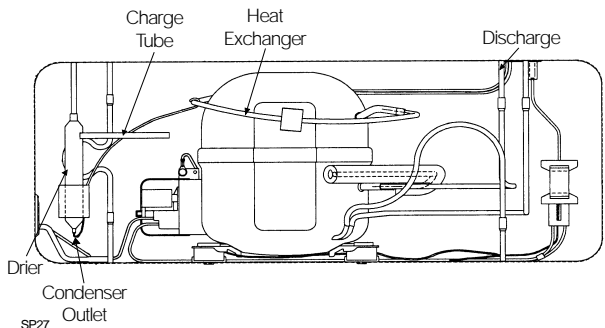
C10

**IMPORTANT**  
If any green grounding wires are removed during servicing, they must be returned to their original position and properly secured.

**WIRING DIAGRAM**



**SYSTEM SCHEMATIC**



SP27

216801000  
**SERVICE DATA SHEET**  
**CHEST FREEZER**

**IMPORTANT SAFETY NOTICE**  
The information provided herein is designed to assist qualified repair personnel only. Untrained persons should not attempt to make repairs due to the possibility of electrical shock. Disconnect power cord before servicing.

**INSTALLATION**

This product is designed for "free standing installation only" and three inches of clearance must be provided on all sides of the freezer for air circulation.

The floor or mounting surface should be level and capable of supporting the weight of the freezer when it is fully loaded.

**REFRIGERANT CHARGE AND ELECTRICAL SPECIFICATIONS**

Refer to serial plate.

**TEMPERATURE CONTROL**

14.0°F cut in, 0°F cut-out @ number 1 setting.

**PERFORMANCE (Control at number 1 setting)**

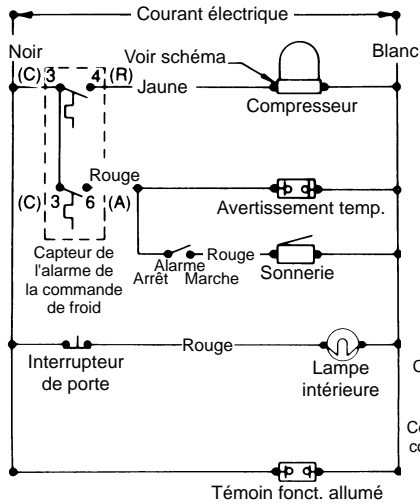
Room Ambient	70°F	90°F
Freezer Compartment Temperature	5 to 12°F	5 to 12°F
Percent Running Time	30-40%	45-55%
*Wattage Range (Last 1/3 of cycle)	100-140	110-145
Suction Pressure (Cut-in, cut-out), PSIG	15-0	15-0
High Side Pressure (Last 1/3 of cycle), PSIG	105-125	155-165

Specifications subject to change without notice.  
\*For complete performance data by model, refer to service manual. PD642

**REPLACEMENT PARTS**

- 216784500 Compressor
- 216649300 Controller
- 216714700 Cold Control

### CIRCUIT ÉLECTRIQUE

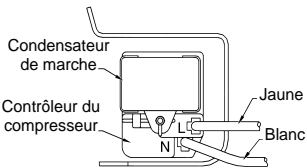


FEC69

### IMPORTANT

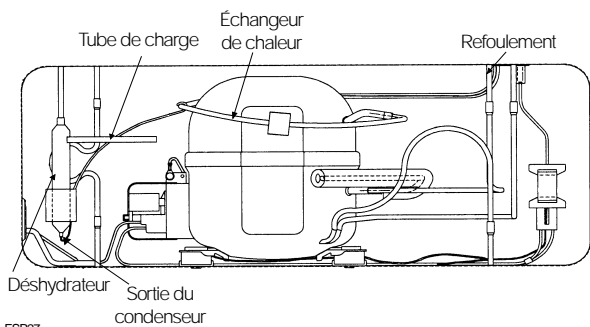
Si des fils de mise à la terre verts sont enlevés lors de l'entretien, les remettre à leur position d'origine et bien les fixer.

### SCHEMA DE CÂBLAGE



FC10

### SCHEMA DU SYSTÈME



FSP27

### FICHE DE DONNÉES TECHNIQUES CONGÉLATEUR HORIZONTAL

### AVIS DE SÉCURITÉ IMPORTANT

L'information fournie n'est destinée qu'au personnel de réparation qualifié. Par suite du risque de décharge électrique, les personnes non expérimentées ne devraient pas essayer d'entreprendre des réparations. Débrancher le cordon avant tout entretien.

### INSTALLATION

Cet appareil n'est conçu que pour être installé de façon autonome. Un dégagement de trois pouces de chaque côté du congélateur doit être prévu pour assurer la circulation de l'air.

Le plancher ou surface sur laquelle repose le congélateur doit être de niveau et capable de supporter le poids du congélateur plein.

### CHARGE DE RÉFRIGÉRANT ET CARACTÉRISTIQUES ÉLECTRIQUES

Se reporter à la plaque signalétique.

### COMMANDE DE TEMPÉRATURE

Enclenchement 14.0°F; déclenchement 0°F au numéro 1.

### PERFORMANCE (commande sur réglage numéro 1)

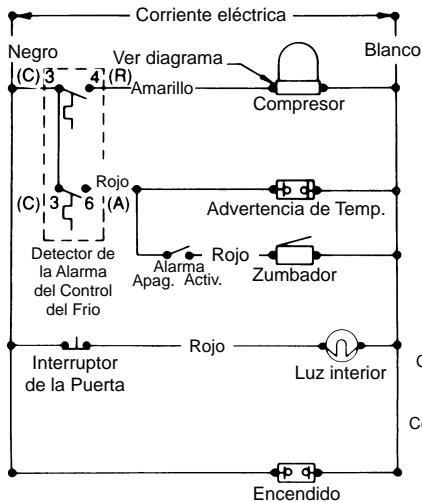
Température ambiante	70°F	90°F
Température du compartiment congélateur	5 à 12°F	5 à 12°F
Pourcentage de durée de fonctionnement	30-40%	45-55%
*Gamme du puissance (dernier 1/3 du cycle)	100-140	110-145
Pression d'aspiration (enclenchement, déclenchement), en lb/po <sup>2</sup> au man.	15-0	15-0
Pression côté haut (dernier 1/3 du cycle), en lb/po <sup>2</sup> au man.	105-125	155-165

Caractéristiques modifiables sans préavis.

\*Pour des renseignements complets: se reporter au manuel du modèle.

FPD642

### CIRCUITO ELECTRICO

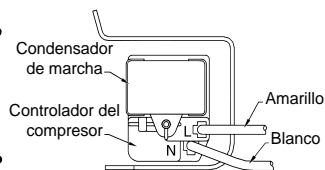


SEC69

### IMPORTANTE

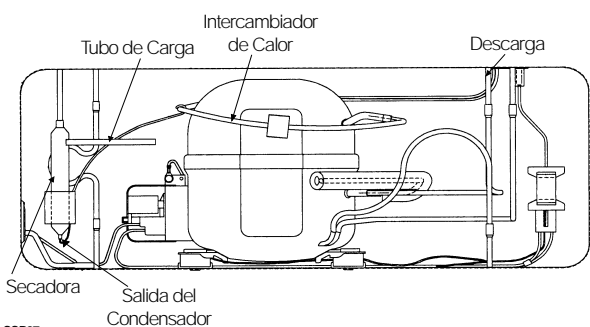
Si los alambres de puesta a tierra verdes son sacados durante el mantenimiento, ellos deben volver a colocarse en su posición original y ser asegurados debidamente.

### DIAGRAMA DE CABLEADO



SC10

### ESQUEMA DEL SISTEMA



SSP27

### FICHA DE DATOS TECNICOS CONGELADOR HORIZONTAL

### AVISO IMPORTANTE DE SEGURIDAD

La información aquí provista está destinada a ayudar al personal calificado de reparación solamente. Las personas no especializadas en esta materia no deben intentar hacer reparaciones debido a la posibilidad de choque eléctrico. Desconecte el cordón eléctrico antes del mantenimiento.

### INSTALACION

Este producto está diseñado para "instalación autónoma solamente" y se debe proveer tres pulgadas de holgura en todos los lados del congelador para circulación del aire.

El suelo o la superficie donde será instalado el congelador debe ser nivelado y capaz de soportar el peso del congelador cuando esté totalmente lleno.

### PARA LAS ESPECIFICACIONES ELECTRICAS Y CARGA DEL REFRIGERANTE

Ver la placa del número de serie.

### CONTROL DE LA TEMPERATURA

Conexión 14.0°F; desconexión 0°F en el ajuste 1.

### RENDIMIENTO (Control en el ajuste 1)

Temperatura Ambiente	70°F	90°F
Temperatura del Compartimento Congelador	5 a 12°F	5 a 12°F
Porcentaje de Tiempo de Funcionamiento	30-40%	45-55%
*Gama de Potencia (Ultimo 1/3 de ciclo)	100-140	110-145
Presión de Aspiración (Conexión, Desconexión), en Lbs./pulg. <sup>2</sup>	15-0	15-0
Presión Lado Alto (Ultimo 1/3 de ciclo), Lbs./pulg. <sup>2</sup>	105-125	155-165

Especificaciones sujetas a cambio sin aviso previo.

\*Para información completa, consultar el manual del modelo.

SPD642