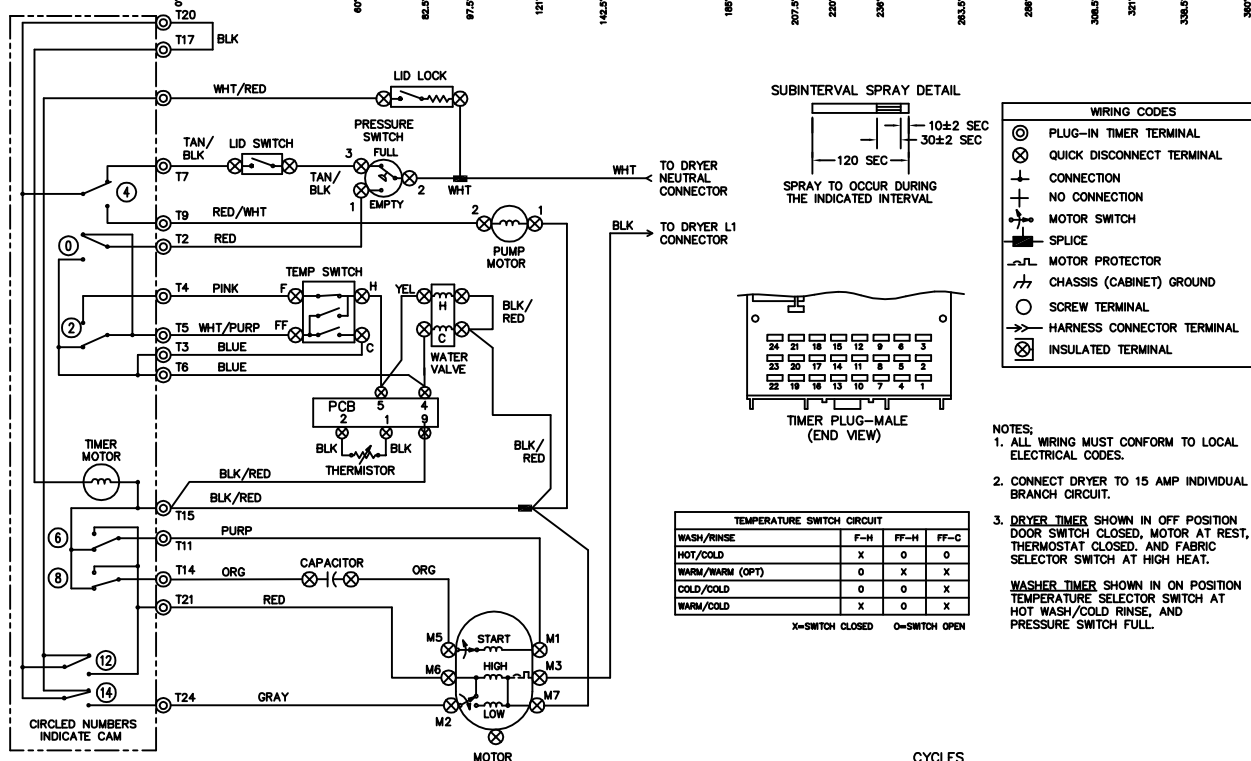
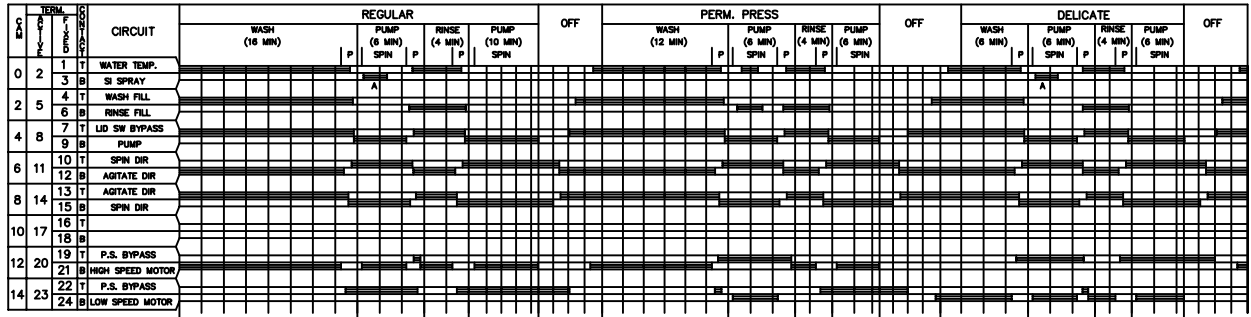


CAUTION: DISCONNECT ELECTRIC CURRENT BEFORE SERVICING. LABEL ALL WIRES PRIOR TO DISCONNECTION WHEN SERVICING CONTROLS. WIRING ERRORS CAN CAUSE IMPROPER AND DANGEROUS OPERATION. VERIFY PROPER OPERATION AFTER SERVICING.



WIRING CODES

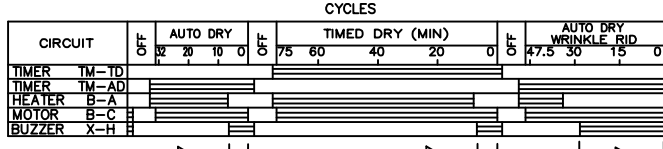
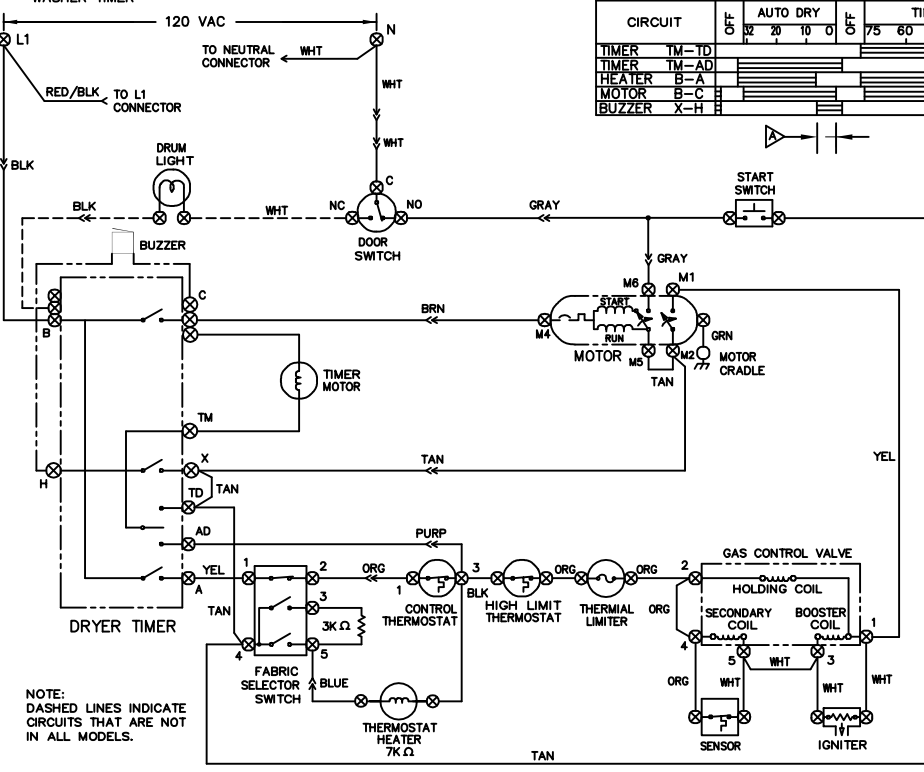
- ⊙ PLUG-IN TIMER TERMINAL
- ⊗ QUICK DISCONNECT TERMINAL
- CONNECTION
- NO CONNECTION
- ⊕ MOTOR SWITCH
- SPLICE
- MOTOR PROTECTOR
- CHASSIS (CABINET) GROUND
- SCREW TERMINAL
- HARNESS CONNECTOR TERMINAL
- ⊠ INSULATED TERMINAL

TEMPERATURE SWITCH CIRCUIT

WASH/RINSE	F-H	FF-H	FF-C
HOT/COLD	X	0	0
WARM/WARM (OPT)	0	X	X
COLD/COLD	0	0	X
WARM/COLD	X	0	X

X=SWITCH CLOSED 0=SWITCH OPEN

- NOTES:**
- ALL WIRING MUST CONFORM TO LOCAL ELECTRICAL CODES.
 - CONNECT DRYER TO 15 AMP INDIVIDUAL BRANCH CIRCUIT.
 - DRYER TIMER SHOWN IN OFF POSITION DOOR SWITCH CLOSED, MOTOR AT REST, THERMOSTAT CLOSED, AND FABRIC SELECTOR SWITCH AT HIGH HEAT.
- WASHER TIMER SHOWN IN ON POSITION TEMPERATURE SELECTOR SWITCH AT HOT WASH/COLD RINSE, AND PRESSURE SWITCH FULL.



BAR CHART ABOVE REPRESENTS ONE COMPLETE REVOLUTION OF TIMER SHAFT. SHADED PORTION OF BAR CHART INDICATES THE PROPORTIONAL TIMES THAT INTERNAL TIMER CONTACTS ARE CLOSED.

A PULSER CAM, LOCATED NEXT TO THE BUZZER CAM AND ROTATING AT 12 REVELUTIONS PER HOUR, ALLOWS CIRCUIT "X-H" TO CLOSE FOR 5 SECONDS (±3 SECONDS)

▶ 1 OR 2 TIMES IN THIS AREA
▶▶ 5 TO 6 TIMES IN THIS AREA

FABRIC SELECTOR SWITCH

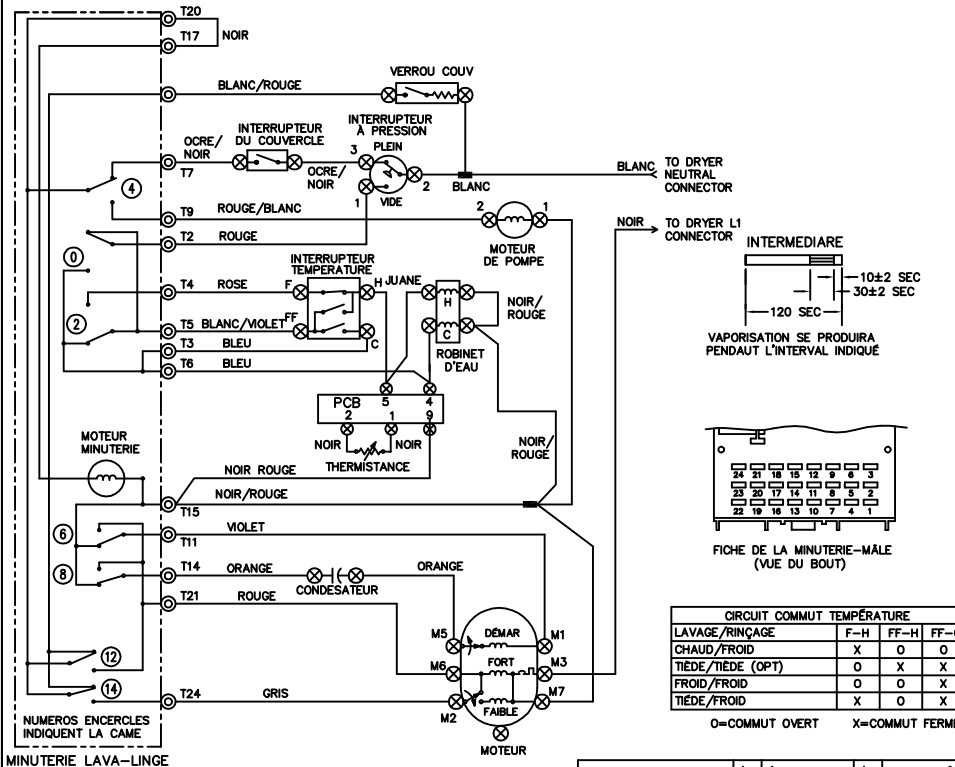
POSITION	1-2	3-4	4-5
NO HEAT	0	0	0
LOW HEAT	X	0	X
MEDIUM HEAT	X	X	0
HIGH HEAT	X	0	0

X= CLOSED 0= OPEN

NOTE: DASHED LINES INDICATE CIRCUITS THAT ARE NOT IN ALL MODELS.

ATTENTION: LORS DES OPÉRATIONS D'ENTRETIEN DES COMMANDES, ÉTIQUETER TOUS LES FILS AVANT DE LES DÉCONNECTER. TOUTE ERREUR DE CÂBLAGE PEUT ÊTRE UNE SOURCE DE DANGER ET DE PANNE. S'ASSURER QUE L'APPAREIL FONCTIONNE ADÉQUATEMENT UNE FOIS L'ENTRETIEN TERMINÉ.

A	B	C	D	E	F	G	RÉGULER				POUR ARRÊT PERMANENT				DÉLICAT			
							LAVAGE (10 MIN)	DE POMPE (4 MIN) ESSOR	RINÇAGE (4 MIN)	DE POMPE (10 MIN) ESSOR	LAVAGE (12 MIN)	DE POMPE (4 MIN) ESSOR	RINÇAGE (4 MIN)	DE POMPE (6 MIN) ESSOR	LAVAGE (6 MIN)	DE POMPE (4 MIN) ESSOR	RINÇAGE (4 MIN)	DE POMPE (6 MIN) ESSOR
0	2	1	T	TEMP D'EAU														
0	2	3	B	VAPO														
2	5	4	T	REMPLE LAV														
2	5	6	B	REMPLE RINC														
4	8	7	T	DERIV COMMUT COUV														
4	8	9	B	DE POMPE														
6	11	10	T	DIR ESSOR														
6	11	12	B	DIR AJUT														
8	14	13	T	DIR AJUT														
8	14	15	B	DIR ESSOR														
10	17	16	T	DIR AJUT														
10	17	18	B	DIR ESSOR														
12	20	19	T	DERIV COMMUT SYNT														
12	20	21	B	CONTR MOTEUR														
14	23	22	T	DERIV COMMUT SYNT														
14	23	24	B	DERIV COMMUT SYNT														



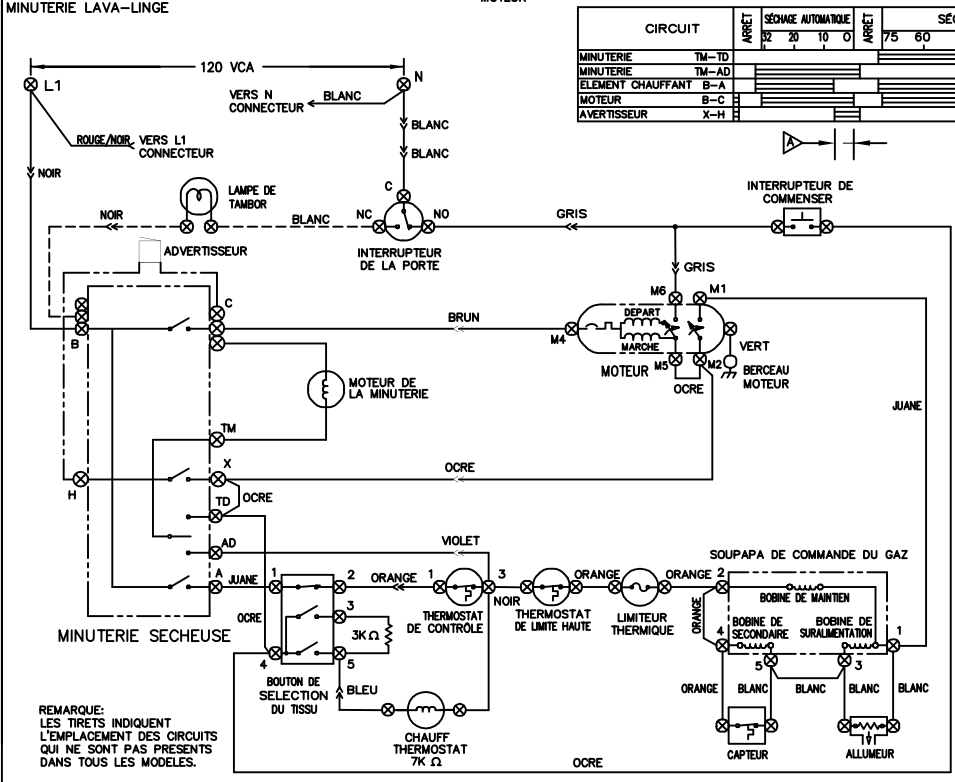
CODES DE CÂBLAGE

- ⊙ MINUTERIE ENFICHABLE
- ⊗ BORNE À DÉBRANCHEMENT RAPIDE
- BORNE À VIS
- CONNEXION
- + AUCUNE CONNEXION
- ⚡ INTERRUPTEUR DE MOTEUR
- ⚡ ÉPISSURE
- ⚡ PROTECTEUR DU MOTEUR
- ⚡ MISE À LA TERRE DU BOÎTIER
- ⚡ BORNE À CONNECTEUR DE HARNAIS
- ⊠ BORNE ISOLÉE

REMARQUES:

- TOUT LE CÂBLAGE DOIT RESPECTER LES CODES DE L'ÉLECTRICITÉ LOCALE.
- BRANCHER LA SÈCHEUSE À UNE DÉRIVATION DISTINCTE DE 15 AMPÈRES.
- MINUTERIE SÈCHEUSE ILLUSTRÉE EN POSITION FERMÉ, INTERRUPTEUR DE LA LA FORTE FERMÉ, MOTEUR ARRÊTÉ, THERMOSTAT FERMÉ ET BOUTON DE SÉLECTION DU TISSU SUR RÉGULER.

MINUTERIE LAVA-LIGNE ILLUSTRÉE EN POSITION MARCHÉ, COMMUTATEUR DE SÉLECTION DE LA TEMPÉRATURE, SUR LAVAGE CHAUD/RINÇAGE FROID, ET COMMUTATEUR DE PRESSION SUR PLEIN.



CIRCUIT	SÈCHEUSE AUTOMATIQUE				SÈCHEUSE MINUTE				SÈCHEUSE AUTOMATIQUE ANTI-FROISSISSEMENT							
	ARRÊT	32	20	10	0	ARRÊT	75	60	40	20	0	ARRÊT	47.5	30	15	0
MINUTERIE	TM-TD															
MINUTERIE	TM-AD															
ELEMENT CHAUFFANT	B-A															
MOTEUR	B-C															
AVERTISSEUR	X-H															

LE DIAGRAMME HACHURE CI-DESSUS REPRÉSENTE UNE ROTATION COMPLÈTE DE L'ARBRE DE LA MINUTERIE.

LE PARTE OMBRÉE DU DIAGRAMME INDIQUE LE TEMPS RELATIF PENDANT LEQUEL LES CONTACTS INTERNES DE LA MINUTERIE SONT FERMÉS.

UNE CAME D'IMPULSION SITÉE À CÔTÉ DE LA CAME DE L'AVERTISSEUR ET TOURNANT À RAISON DE 12 TOURS À L'HEURE PERMET AU CIRCUIT DE SE FERMER PENDANT 5 SECONDES (± 3 SECONDES).

▷ 1 OU 2 FOIS DANS CETTE SECTION
▷▷ DE 5 À 6 FOIS DANS CETTE SECTION