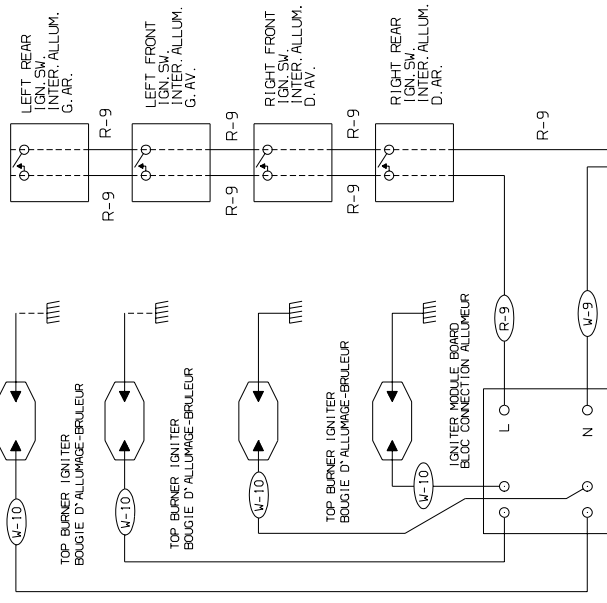


COOKTOP CIRCUIT // CIRCUIT TABLE CUISSON



CAUTION: LABEL ALL WIRES PRIOR TO DISCONNECTION WHEN SERVICING CONTROLS. WIRING ERROR CAN CAUSE IMPROPER AND DANGEROUS OPERATION. VERIFY PROPER OPERATION AFTER REPAIR.

AVERTISSEMENT: ÉTIQUETER CHAQUE FIL AVANT LE DÉBRANCHEMENT DE CEUX-CI. UNE ERREUR DE BRANCHEMENT PEUT CAUSER UNE OPÉRATION DANGÉREUSE. VÉRIFIER LE BON FONCTIONNEMENT DE L'APPAREIL APRÈS TOUTE RÉPARATION.

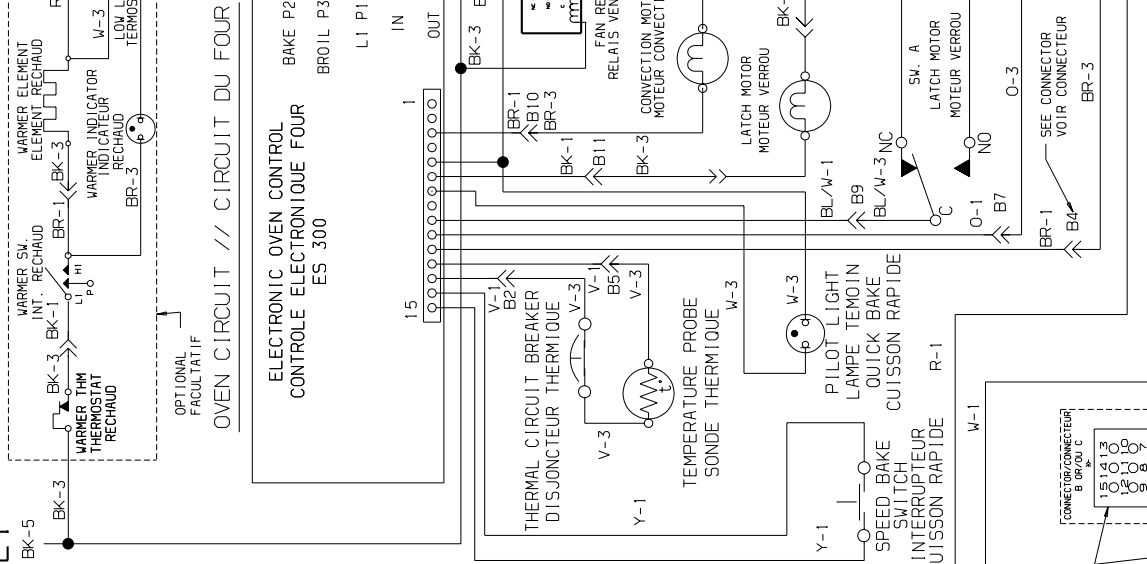
WARNING/AVERTISSEMENT

DISCONNECT POWER BEFORE SERVICING UNIT. COUPER LE COURANT AVANT D'EFFECTUER LA RÉPARATION.

WIRES COLOR NO./ NO. COULEUR DES FILS
 BL/W-1

COLOR CODE/COULEUR	WIRE	GAGE	TEMP °C	UL STYLE	
BK BLACK/NOIR	P	10	18	200	3304
BL BLUE/ZBLEU	PR	9	20	150	3321
BR BROWN/BRUN	R	8	18	200	3122
C COPPER/COUVRE	T	7	10	150	3321
G GREEN/VERT	V	6	12	150	3321
GY GRAY/GRIS	W	5	14	150	3321
O ORANGE/ORANGE	Y	4	16	150	3321
BL/W BLUE/WHITE	STRIP/STRIE	3	18	150	3321
		2	16	125	3173
		1	18	125	3173
		1	18	125	3173

ELECTRONIC OVEN CONTROL ES 300



NOTE: CIRCUIT SHOWN WITH ALL CONTROLS SET TO "OFF". OVEN DOOR CLOSED AND UNLOCKED. LE SCHEMA ELECTRIQUE INDIQUE QUE LES COMMANDES SONT A "ARRET". QUE LA PORTE EST FERMEE ET NON VERROUILLÉE.