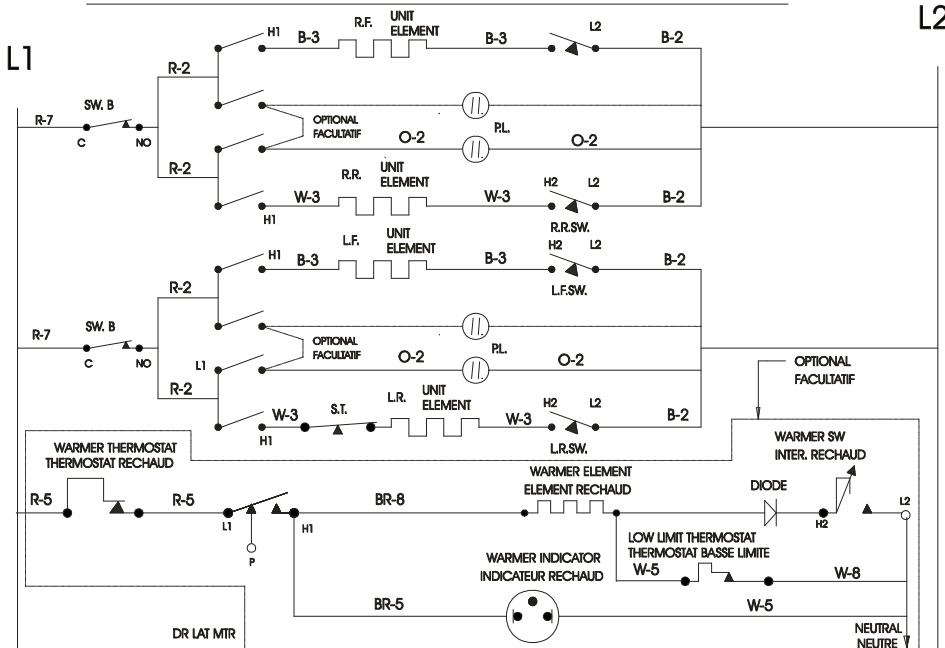
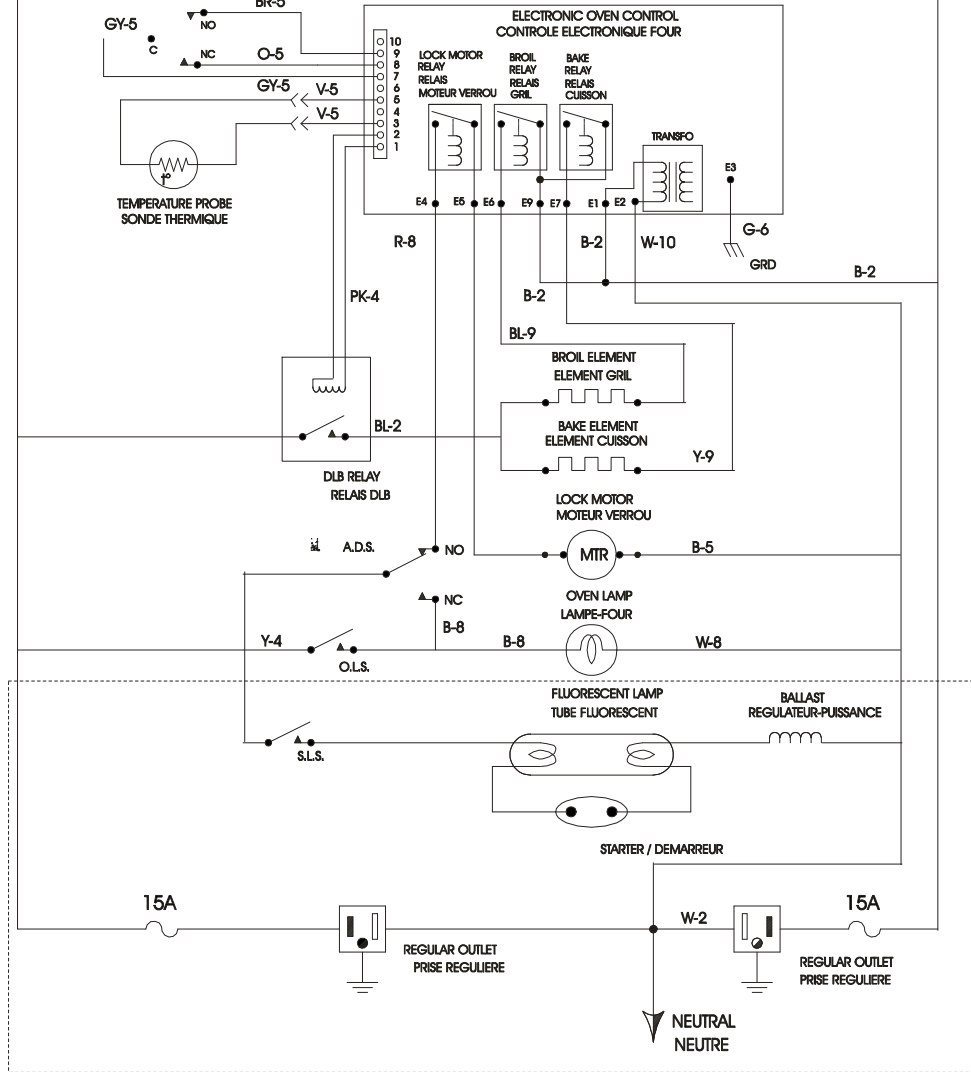


SURFACE ELEMENTS CIRCUIT / CIRCUIT-ELEMENTS-SURFACE



OVEN CIRCUIT / CIRCUIT DU FOUR



LEGEND / LEGENDE

- S.T. - SAFETY THERMOSTAT
THERMOSTAT DE SECURITE
- SW. - SWITCH
COMMUTEUR (INTERRUPTEUR)
- R.F. - RIGHT FRONT
AVANT DROIT
- R.R. - RIGHT REAR
ARRIERE DROIT
- L.F. - LEFT FRONT
AVANT GAUCHE
- L.R. - LEFT REAR
ARRIERE GAUCHE
- PL. - PILOT LIGHT
LAMPE TEMOIN
- S.L.S. - SURFACE LAMP SWITCH
INTERRUPTEUR-LAMPE-SURFACE
- O.L.S. - OVEN LAMP SWITCH
INTERRUPTEUR-LAMPE-FOUR
- A.D.S. - AUTOMATIC DOOR SWITCH
INTERRUPTEUR AUTOMATIQUE PORTE
- DLB - DOUBLE LINE BREAK
RELAIS-COUPURE-LIGNE
- DR LAT MTR. - DOOR LATCH MOTOR
MOTEUR VERROU PORTE

COLORS / COULEURS

- B- BLACK / NOIR
- W- WHITE / BLANC
- O- ORANGE / ORANGE
- BR- BROWN / BRUN
- PK- PINK / ROSE
- V- VIOLET / VIOLET
- B/W- BLACK/WHITE / NOIR/BLANC
- G- GREEN / VERT
- R- RED / ROUGE
- Y- YELLOW / JAUNE
- BL- BLUE / BLEU
- GY- GREY / GRIS

CODE

CODE	GAUGE/CAL	TEMP °C	CSA	STYLE	UL
1	10	150	EXL-150		3321
2	16	125	CL1251		3173
3	16	200	SEW-1		3122
4	18	125	CL1251		3173
5	18	150	EXL-150		3321
6	14	125	CL1251		3173
7	12	125	CL1251		3173
8	18	200	SEW-1		3122
9	16	150	EXL-150		3321
10	14	150	EXL-150		3321

UNIT RATING
ETALONNAGE DES ELEMENTS

RATED VOLTAGE / TENSION: 240 V.			
OVEN ELEMENTS ELEMENTS DU FOUR	WATTS +5% & -10%	OHMS	
BAKE / CUISSON	2400	24	
BROIL / GRIL	3000	19.2	
	2750	20.8	

OVEN TEMPERATURE
TEMPERATURE DU FOUR

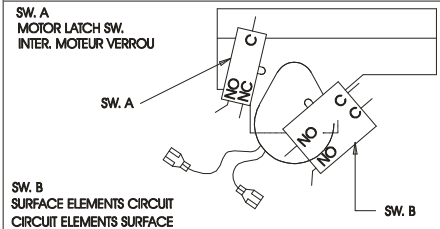
CLEANING CYCLE CYCLE DE NETTOYAGE	860°F ±25°F
DOOR LOCK VERROUILLAGE DE PORTE	550°F ±25°F

SETTING
REGLAGE

	RELAY / RELAIS			
	DR LAT MTR E4-E5	BROIL GRIL E6-E9	BAKE CUISSON E7-E9	DLB
OFF / ARRET	O	O	O	O
BAKE / CUISSON	O	O	CY	X
BROIL / GRIL	O	CY	O	X
CLEAN / NETTOYAGE	CY	O	CY	X

LEGEND

O= OPEN X= CLOSE CY= CYCLING

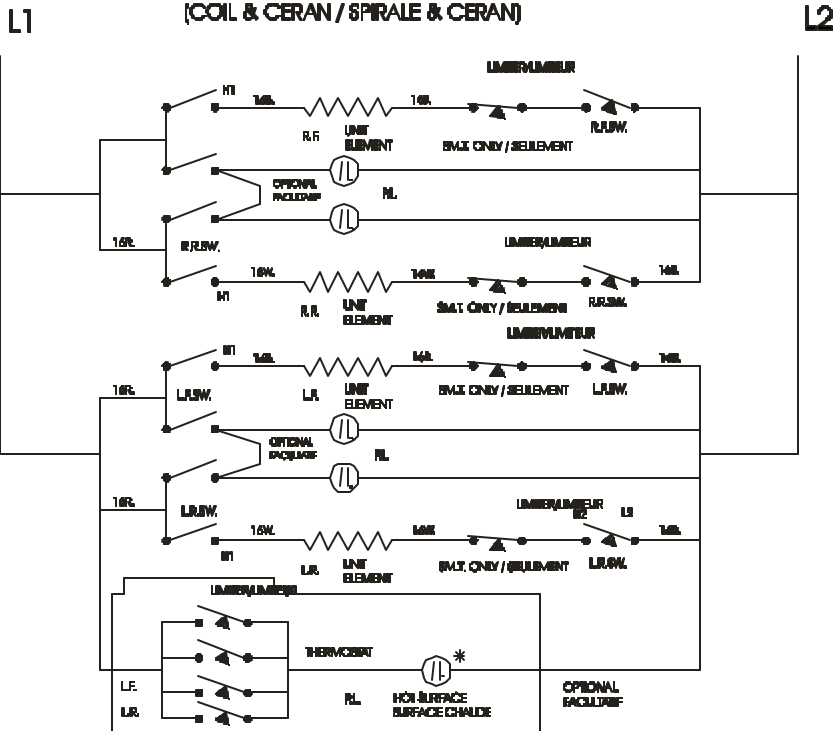


CAUTION: DISCONNECT POWER BEFORE SERVICING UNIT.
ATTENTION: COUPER LE COURANT AVANT D'EFFECTUER LA REPARATION.

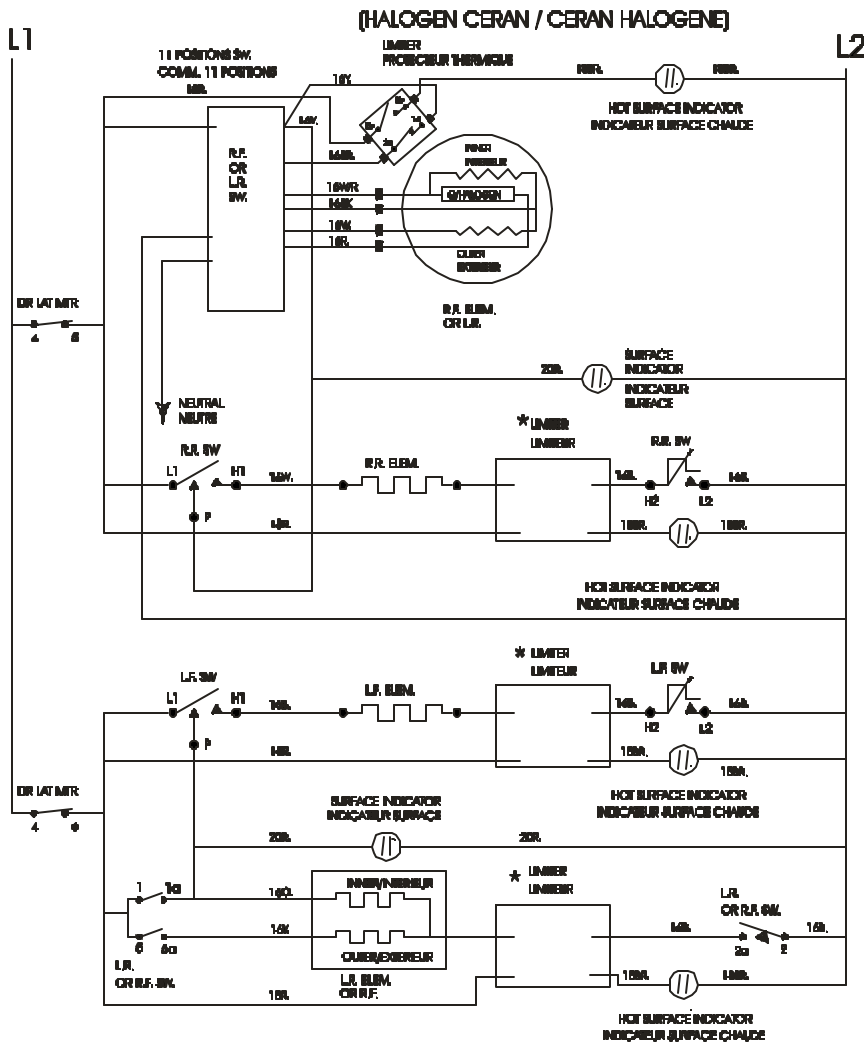
318045268

REV.A

SURFACE ELEMENTS CIRCUIT / CIRCUIT-ELEMENTS SURFACE



SURFACE ELEMENTS CIRCUIT / CIRCUIT-ELEMENTS SURFACE



LEGEND / LEGENDE

- SW. - SWITCH
COMMUTATEUR (INTERRUPTEUR)
 - R.F. - RIGHT FRONT
AVANT DROIT
 - R.R. - RIGHT REAR
ARRIERE DROIT
 - L.F. - LEFT FRONT
AVANT GAUCHE
 - L.R. - LEFT REAR
ARRIERE GAUCHE
 - TP - THERMAL PROTECTOR
PROTECTEUR THERMIQUE
 - S.S. - SELECTOR SWITCH
SELECTEUR
 - S.M.T. - SMOOTH TOP
SURFACE DE CUSSEON VITRIFIEE
 - DR LAT MTR - DOOR LATCH MOTOR
MOTEUR VERROU PORTE
- COLORS / COULEURS**

- B. BLACK / NOIR
- W. WHITE / BLANC
- O. ORANGE / ORANGE
- BR. BROWN / BRUN
- G. GREEN / VERT
- R. RED / ROUGE
- Y. YELLOW / JAUNE
- BL. BLUE / BLEU

**11 POSITIONS SWITCH
COMMUTATEUR 11 POSITIONS**

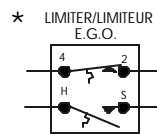
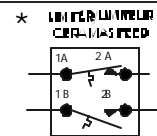
POSITION	1	2	3-4	5-6	7	8	9	11
CONDITION	1a-2a	3a	4a	5a-6a	7a	8a	9a	10a-11a
OFF ARRÊT								
MAX. 10	X		X	X	X	X		X
9		X	X	X		X		X
8		X	X	X			X	X
7	X		X	X		X		X
6	X		X	X	X		X	X
5		X	X	X			X	X
4		X	X	X				X
3	X		X	X	X	X	X	X
2			X	X	X	X	X	X
MIN. 1	X			X			X	X

LEGEND / LEGENDE

X=CLOSE
FERME

JUMPER 3a-8
4a-9

DIODE
7 7a



CAUTION / ATTENTION

DISCONNECT CURRENT BEFORE SERVICING UNIT.

COUPER LE COURANT AVANT D'EFFECTUER LA REPARATION.