

# SERVICE DATA SHEET - Microwave Combination Unit with ES525/530 Electronic Oven Control

**NOTICE:** This service data sheet is intended for use by persons having electrical and mechanical training and a level of knowledge of these subjects generally considered acceptable in the appliance repair trade. The manufacturer cannot be responsible, nor assume any liability, for injury or damage of any kind arising from the use of this data sheet.

**IMPORTANT NOTE:** This unit includes an EOC (electronic oven control). This board is not field-repairable.

### Safe Servicing Practices

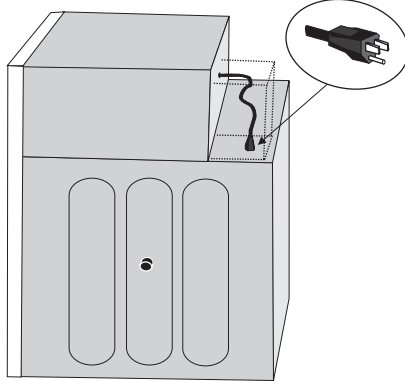
To avoid the possibility of personal injury and/or property damage, it is important that safe servicing practices be observed. The following are some, but not all, examples of safe practices.

- Do not attempt a product repair if you have any doubts as to your ability to complete it in a safe and satisfactory manner.
- Before servicing or moving an appliance, remove power cord from electric outlet, trip circuit breaker to Off, or remove fuse.
- Never interfere with the proper installation of any safety device.
- Use only replacement parts specified for this appliance. Substitutions may not comply with safety standards set for home appliances.
- Grounding: The standard color coding for safety ground wires is green or green with yellow stripes. Ground leads are not to be used as current carrying conductors. It is extremely important that the service technician reestablish all safety grounds prior to completion of service. Failure to do so will create a potential hazard.
- Prior to returning the product to service, ensure that:
  - All electric connections are correct and secure.
  - All electrical leads are properly dressed and secured away from sharp edges, high-temperature components, and moving parts.
  - All uninsulated electrical terminals, connectors, heaters, etc. are adequately spaced away from all metal parts and panels.
  - All safety grounds (both internal and external) are correctly and securely reassembled.
  - All panels are properly and securely reassembled.

### GROUNDING INSTRUCTIONS

This oven is equipped with a three prong grounding plug. It must be plugged into the wall oven receptacle that is properly installed and grounded in accordance with the National Electrical Code and local codes and ordinances. In the event of an electrical short circuit, grounding reduces the risk of electric shock by providing an escape wire for the electric current.

**WARNING:** Improper use of the grounding plug can result in a risk of electric shock.



### Electrical Requirements

The electrical requirements are a 120 volt 60 Hz, AC only, a branch circuit protection fuse, 20 amp is provided in series with the ac outlet on top of the wall oven support.

\*Note: Branch circuit fuse 20 amp shall be replaced with class cc type.

Data Sheet Abbreviations and Terminology	
DLB - Double Line Break	EOC - Electronic Oven Control
LED - Light-Emitting Diode	MDL - Motor Door Latch
PS - Power supply board (PS1, PS2, etc)	RTD - Resistance Temperature Detector/Oven Probe
TCO - Thermal cut out, also "thermo disc" or "thermal limiter"	VSC - Variable Speed Control

### DOOR SENSING AND PRIMARY INTERLOCK SWITCHES

The primary interlock switch is mounted in the lower position of the latch hook and the door sensing switch in the secondary interlock system is mounted in the upper position of the latch hook. They are activated by the latch heads on the door. When the door is opened, the switches interrupt the power to all high voltage components. A cook cycle cannot take place until the door is firmly closed thereby activating both interlock switches. The secondary interlock system consists of the door sensing switch and secondary interlock relay located on the control circuit board.

### MONITOR SWITCH

The monitor switch is activated (the contacts opened) by the latch head on the door while the door is closed. The switch is intended to render the oven inoperative, by means of blowing the monitor fuse, when the contacts of the secondary interlock relay (RY2) and primary interlock switch fail to open when the door is opened.

### Functions:

- When the door is opened, the monitor switch contact close (to the ON condition) due to their being normally closed. At this time the secondary interlock relay (RY2) and primary interlock switch are in the OFF condition (contacts open) due to their being normally open contact switches.
- As the door goes to a closed position, the monitor switch contacts are first opened and then the door sensing switch and the primary interlock switch contacts close. (On opening the door, each of these switches operate inversely.)
- If the door is opened, and the secondary interlock relay (RY2) and primary interlock switch contacts fail to open, the monitor fuse blows simultaneously with closing of the monitor switch contacts.

**CAUTION:** BEFORE REPLACING A BLOWN MONITOR FUSE TEST THE DOOR SENSING SWITCH, SECONDARY INTERLOCK RELAY (RY2), RELAY (RY1), PRIMARY INTERLOCK SWITCH AND MONITOR SWITCH FOR PROPER OPERATION. (REFER TO CHAPTER «TEST PROCEDURE»).

**NOTE:** MONITOR FUSE AND MONITOR SWITCH ARE REPLACED AS AN ASSEMBLY.

### CAVITY TEMPERATURE FUSE

The cavity temperature fuse located on the top of the oven cavity, is designed to prevent damage to the oven by fire. If the food load is overcooked, by either error in cook time or defect in the control unit, the cavity temperature fuse will open.

Under normal operation, the cavity temperature fuse remains closed. However, when abnormally high temperatures are reached within the oven cavity, the cavity temperature fuse will open at 302°F (150°C) causing the oven to shut down.

**NOTE:** This is fuse. It does not reset.

### MONITOR FUSE

- The monitor fuse blows when the contacts (COM-NO) of the primary interlock relay (RY2) and secondary interlock switch remain closed with the oven door open and when the monitor switch closes.
- If the wire harness or electrical components are short-circuited, this monitor fuse blows to prevent an electric shock or fire hazard.

### MAGNETRON TEMPERATURE FUSE

The magnetron temperature fuse located near the magnetron is designed to prevent damage to the magnetron if an over heated condition develops in the tube due to cooling fan failure, obstructed air guide, dirty or blocked air intake, etc.

Under normal operation, the magnetron temperature fuse remains closed. However, when abnormally high temperatures are reached within the magnetron, the magnetron temperature fuse will open at 302°F (150°C) causing the oven to shut down.

**NOTE:** This is a fuse. It does not reset.

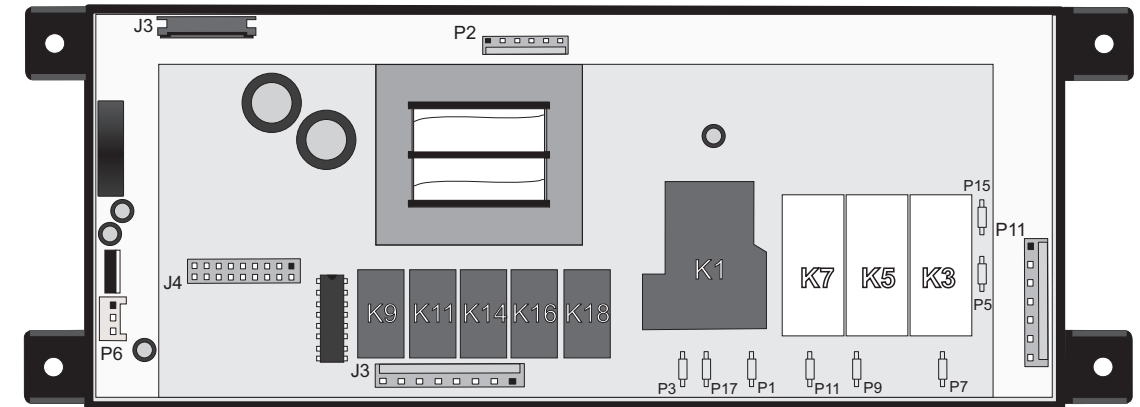
## Electronic Oven Control (EOC) Fault Code Descriptions

Code	Condition / Cause	Suggested Corrective Action
F10	Control has sensed a potential runaway oven condition, control may have shorted relay, and/or RTD sensor probe may have gone bad.	Check RTD sensor probe and replace, if necessary. If oven is overheating, disconnect power. If oven continues to overheat when power is reapplied, replace the Electronic Oven Control (EOC).
F11	Shorted Key: A key has been detected as pressed (for a long period). Will be considered a shorted key alarm and will terminate all oven activity.	<ol style="list-style-type: none"> <li>Press <b>STOP</b> key.</li> <li>If the problem persists, replace the EOC.</li> </ol>
F13	Control's internal checksum may be corrupted.	<ul style="list-style-type: none"> <li>Press <b>CLEAR</b> key. - Disconnect power, wait 10 seconds, and reapply power. If fault returns upon power-up, replace EOC.</li> </ul>
F14	Misconnected flat cables. No communication between oven and controls.	<ol style="list-style-type: none"> <li>Disconnect power. Verify the flat cable connection between the touch panel or membrane and the EOC on P12 and P13.</li> <li>If the problem persist, replace the EOC.</li> </ol>
F30 or F31	Open RTD sensor probe/ wiring problem. Note: EOC may initially display an "F10," thinking a runaway condition exists. Shorted RTD sensor probe /wiring problem.	<ol style="list-style-type: none"> <li>Check wiring in probe circuit for possible open or short condition.</li> <li>Check RTD resistance at room temperature (compare to probe resistance chart). If resistance does not match the chart, replace the RTD sensor probe.</li> <li>Let the oven cool down and restart the function.</li> <li>If the problem persists, replace the EOC.</li> </ol>
F90 to F94	Door motor mechanism failure.	<ol style="list-style-type: none"> <li>Turn off power for 10 seconds, then turn on power. Test the door latch again (try to start a Clean cycle).</li> <li>If it fails, check wiring of Lock Motor, Lock Switch and Door Switch circuits.</li> <li>Unplug the lock motor from the board and apply power (L1) directly to the Lock Motor. If the motor does not rotate, replace Lock Motor Assembly.</li> <li>Check Lock Switch for proper operation (do the contacts open and close, check with ohmmeter). The Lock Motor may be powered as in above step to open and close Lock Switch. If the Lock Switch is defective, replace Motor Lock Assembly.</li> <li>If all above steps fail to correct situation, replace the EOC.</li> </ol>

**Note:** Generally speaking, F1X implies a control failure, F3X an oven probe problem, and F9x a latch motor problem.

RTD SCALE	
Temperature °F (°C)	Resistance (ohms)
32 ± 1.9 (0 ± 1.0)	1000 ± 4.0
75 ± 2.5 (24 ± 1.3)	1091 ± 5.3
250 ± 4.4 (121 ± 2.4)	1453 ± 8.9
350 ± 5.4 (177 ± 3.0)	1654 ± 10.8
450 ± 6.9 (232 ± 3.8)	1852 ± 13.5
550 ± 8.2 (288 ± 4.5)	2047 ± 15.8
650 ± 9.6 (343 ± 5.3)	2237 ± 18.5
900 ± 13.6 (482 ± 7.5)	2697 ± 24.4
Probe circuit to case ground	Open circuit/infinite resistance

- P1. L2 Out
- P3. L2 In
- P5. L1 Input
- P7. Broil Connector
- P9. Bake Connector
- P11. Convection Element Connector
- P15. L1 Input

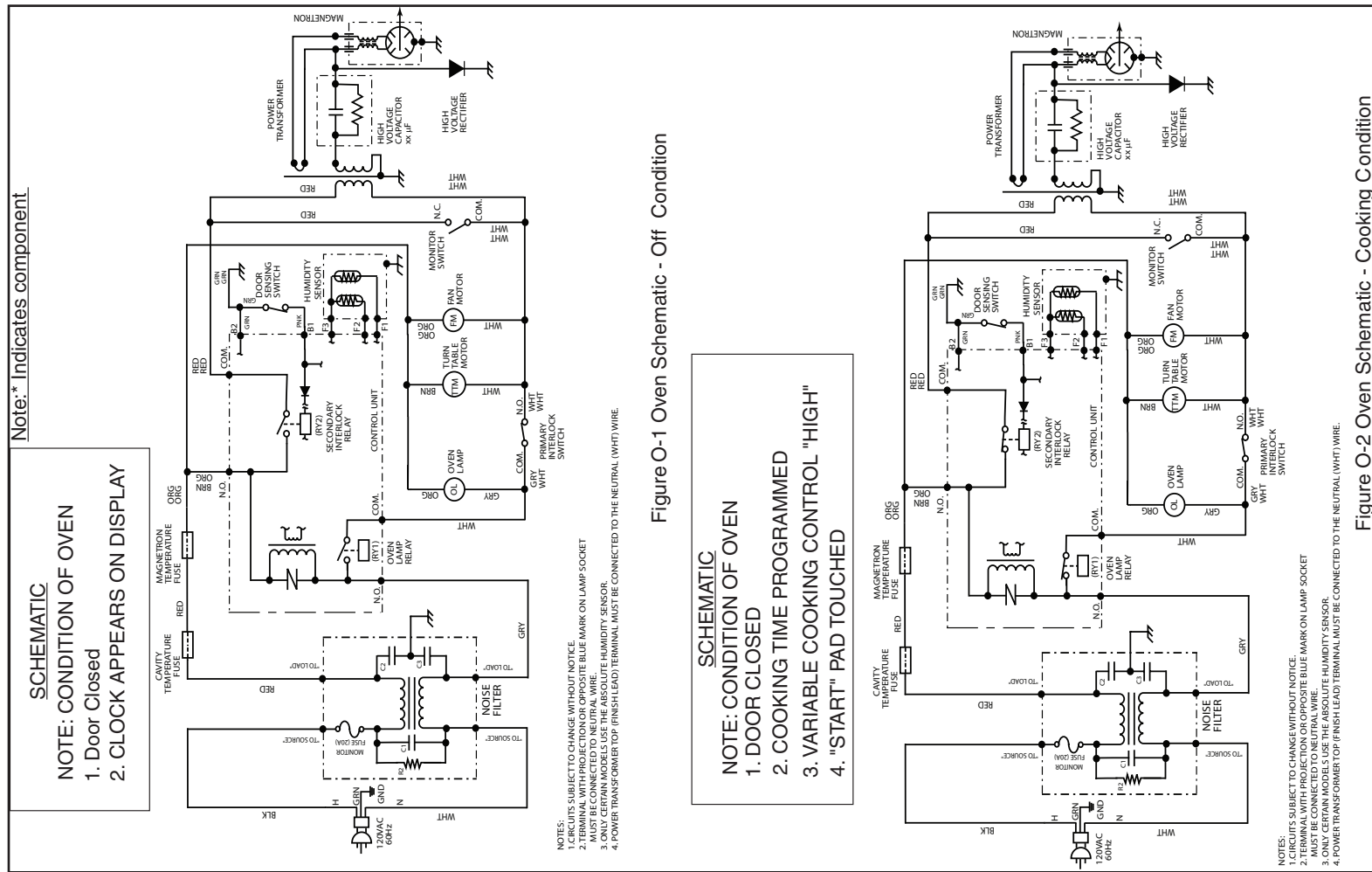


J3. Relay Outputs : Convection Fan, Motor Door Latch, Oven Light, Cooling Fan. Power Input (L1 and Neutral).  
P11. Door switch, Motor Door Latch Switch and Oven Probe Inputs.

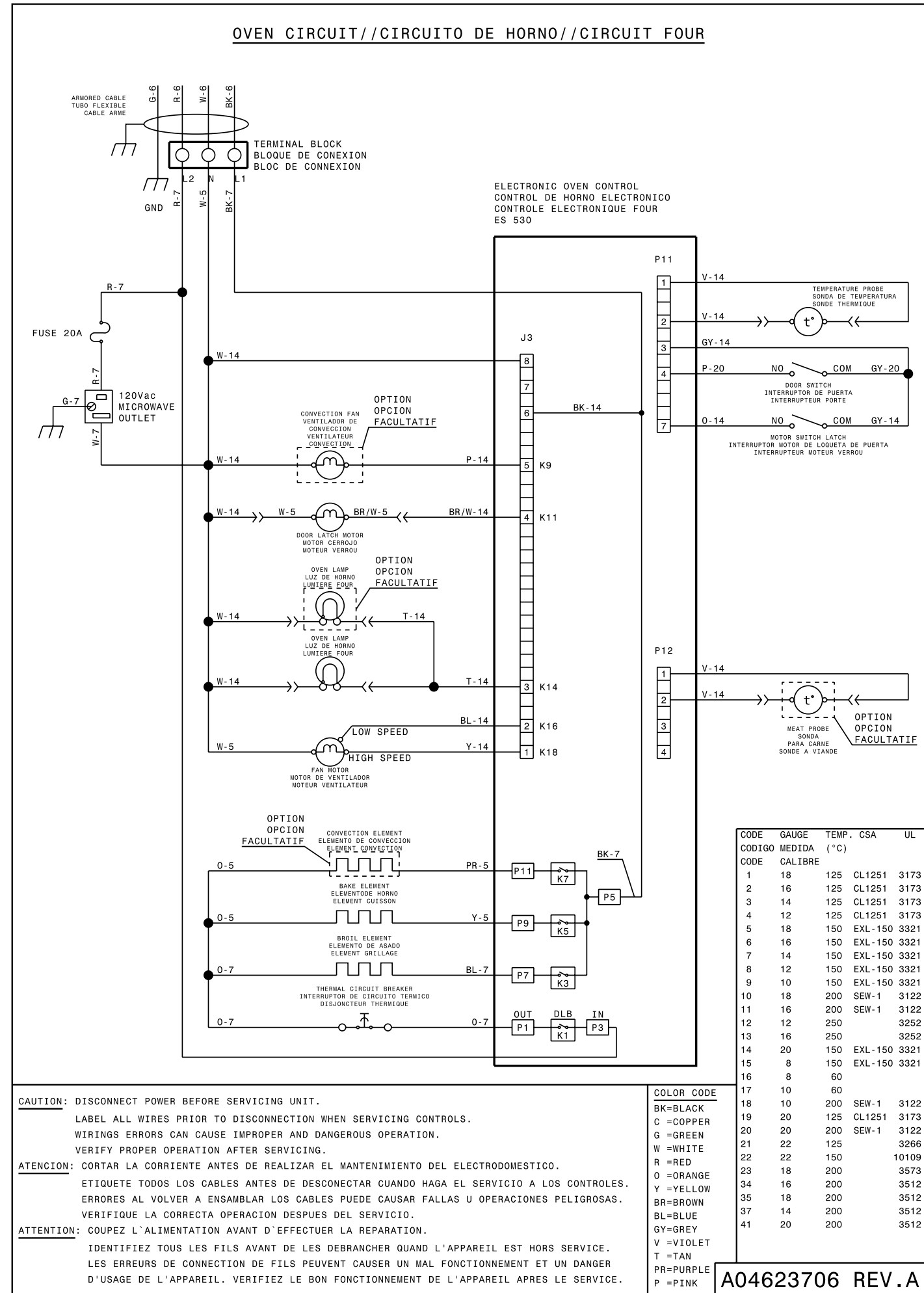
OVEN CIRCUIT ANALYSIS MATRIX	On Relay Board								On Display Board	
	ELEMENTS			Oven Light	Conv. Fan	Door Motor	Cooling Fan Low	Cooling Fan High	DLB L2	Door Switch
	Bake P9	Broil P7	Conv. P11	J3-3	J3-5	J3-4	Speed J3-2	Speed J3-1	Out P1	P11-4 / P11-3
Preheat	X	X	X		X		X	X	X	
Bake	X	X	X*		X*		X	X	X	
Broil		X					X	X	X	
Convection Bake	X	X	X		X		X	X	X	
Convection Roast	X	X	X		X		X	X	X	
Convection Broil		X			X		X	X	X	
Clean	X	X					X	X	X	
Locking / Unlocking						X				
Light				X						
Door Open				X						
Door Closed										X
* Convection element and fan are used for the first rise of temperature.							Relay will operate in this condition only			

**IMPORTANT**  
**DO NOT REMOVE THIS BAG**  
**OR DESTROY THE CONTENTS**  
WIRING DIAGRAMS AND SERVICE  
INFORMATION ENCLOSED  
**REPLACE CONTENTS IN BAG**

**GENERAL TROUBLESHOOTING SCHEMATIC - MICROWAVE**



**Figure O-2 Oven Schematic - Cooking Condition**





## FEUILLET DE DONNÉES TECHNIQUES - Électroménager avec commande de four électronique ES530/535.

**AVIS:** Cette feuille de données d'entretien est destinée aux personnes ayant reçu une formation en électricité et en mécanique, et qui possèdent un niveau de connaissance jugé acceptable dans l'industrie de réparation des appareils électroménagers. Le fabricant ne peut être tenu responsable, ni assumer aucune responsabilité, pour toute blessure ou dommage de quelque nature que ce soit pouvant résulter de l'utilisation de cette feuille de données.

**NOTES IMPORTANTES:** Cet appareil inclut un contrôleur de four électronique. Le tableau de contrôle n'est pas réparable sur place.

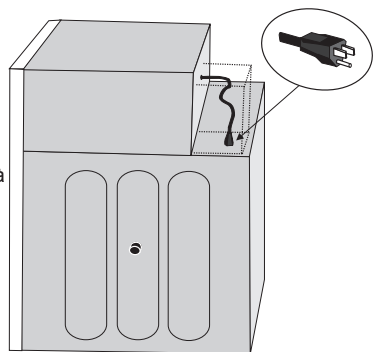
### Pratiques d'entretien Sécuritaires

Pour éviter tout risque de blessure et/ou dommage matériel, il est important que des pratiques d'entretien sécuritaires soient suivies. Voici quelques exemples de pratiques sécuritaires.

- N'essayez jamais de réparer un appareil si vous ne croyez pas avoir les compétences nécessaires pour le faire de manière satisfaisante et sécuritaire.
- Avant de procéder au service d'entretien ou de déplacer tout appareil ménager, débranchez le cordon d'alimentation de la prise électrique, réglez le disjoncteur de circuit à OFF, ou enlevez le fusible et fermez le robinet d'alimentation en gaz.
- N'entrez jamais l'installation adéquate de tout dispositif de sécurité.
- Utilisez que les pièces de remplacement énumérées dans le catalogue pour cet appareil. La moindre substitution risque de ne pas être conforme aux normes de sécurité établies pour les appareils électroménagers.
- Mise à la Terre: La couleur de codage standard des conducteurs de mise à la terre de sécurité est verte ou verte à barres jaunes. Les conducteurs de mise à la terre ne doivent pas être utilisés comme conducteurs de courant. Il est d'une importance capitale que le technicien d'entretien complète toutes les mises à la terre de sécurité avant de terminer le service. Si cette recommandation n'est pas suivie à la lettre, il en résultera des risques pour les personnes et les biens.
- Avant de retourner le produit au service de réparation ou d'entretien, assurez-vous que:
  - Toutes les connexions électriques sont correctes et sécuritaires.
  - Tous les conducteurs électriques sont correctement préparés et à l'abri des bords tranchants, des composants à température élevée, et des parties mobiles.
  - Toutes les bornes électriques, connecteurs, réchauffeurs, etc. dénudés sont espacés convenablement loin de toute pièce en métal et des panneaux.
  - Toutes les mises à la terre de sécurité (interne et externe) sont correctement ré-assemblées de façon sécuritaire.
  - Tous les panneaux sont correctement et fermement remontés.

### INSTRUCTIONS DE MISE À LA TERRE

Cet appareil est muni d'une fiche d'alimentation électrique à trois fils mise à la terre. Elle doit être branchée à la prise de courant qui est correctement installée et mise à la terre conformément au National Electrical code et aux codes locaux et règlements, située sur le dessus du four. Dans l'éventualité d'un court-circuit, la mise à la terre réduit le risque de choc électrique en permettant au courant électrique de passer par le fil de mise à la terre.



**AVERTISSEMENT:** Une mauvaise utilisation du fil de mise à la terre peut résulter en un choc électrique.

### Requis électriques

Les requis électriques sont: 120 volt 60 Hz, AC seulement, un fusible de protection du circuit, 20 ampères est fourni en série avec la prise AC sur la dessus du four.

\*Note: Le fusible du circuit terminal de 20 ampères doit être remplacé par un de type classe cc.

### Abréviation et terminologie de la fiche technique

DLB - Ligne Double interrompue	EOC - Contrôleur de four électronique
LED - Diode électroluminescente	MDL - Moteur verrou de la porte
RTD - Sonde de température	VSC - Commande de vitesse variable
TCO - Coupe-circuit thermique (aussi «disque thermique» ou «limiteur thermique»)	PS - Carte d'alimentation électrique (PS1, PS2, etc)

### INTERRUPTEUR SENSIBLE ET INTERRUPTEUR DE VERROUILLAGE PRIMAIRE

L'interrupteur de verrouillage primaire est monté à la position la plus basse du support de taquet et interrupteur sensible de la porte du système d'interrupteur secondaire est monté à la position la plus haute du support de taquet. Ils sont activés par les têtes du taquet sur la porte. Lorsque la porte est ouverte, les interrupteurs interrompent le courant à toutes les composantes à haut voltage. Un cycle de cuisson ne peut pas fonctionner tant que la porte n'est pas complètement fermée, ce qui active les interrupteurs de verrouillage. Le système d'interrupteur de verrouillage secondaire consiste en un interrupteur sensible et un relais de verrouillage secondaire situés sur la plaque de série.

### L'INTERRUPTEUR DE CONTRÔLE

L'interrupteur de contrôle est activé (les contacts sont ouverts) par la tête du taquet sur la porte lorsqu'elle est fermée. L'interrupteur est destiné à rendre le four inactif, en faisant sauter le fusible de contrôle, lorsque le contact du relais du verrouillage secondaire (RY2) et l'interrupteur de verrouillage primaire échouent l'ouverture lorsque la porte est ouverte.

### Fonctions:

- Lorsque la porte est ouverte, le contact de l'interrupteur de contrôle est fermé (condition ON) puisque normalement il est fermé. À ce moment, le relais verrouillage secondaire (RY2) et l'interrupteur verrouillage primaire sont en position OFF (contacts ouverts) puisque normalement, les contacts des interrupteurs sont ouverts.
- Lorsque la porte passe en position fermée, le contact de l'interrupteur de contrôle est le premier ouvert et ensuite les contacts de l'interrupteur sensible de la porte et de l'interrupteur de contrôle primaire sont fermés (sur une porte ouverte, chacun de ces interrupteurs fonctionne de façon inversée).
- Si la porte est ouverte, et que les contacts du relais verrouillage secondaire (RY2) et de l'interrupteur de contrôle primaire échouent à l'ouverture, le fusible de contrôle saute et en même temps, le contact de l'interrupteur de contrôle se ferme.

**ATTENTION:** Avant de remplacer un fusible de contrôle brûlé, vérifiez Si l'interrupteur sensible de la porte, le relais verrouillage secondaire (RY2), le relais (RY1), l'interrupteur verrouillage primaire et l'interrupteur de contrôle fonctionnent correctement. (Référez-vous à la section «procédure de TEST»).

**NOTE:** Le fusible de contrôle et l'interrupteur contrôle peuvent être remplacé ensemble.

### FUSIBLE DE LA TEMPÉRATURE DE LA CAVITÉ

Le fusible de la température de la cavité, situé sur le dessus de la cavité du four, est désigné pour prévenir les dommages pouvant être causés au four par un feu. Si la nourriture est cuite outre mesure, par soit une erreur de temps de cuisson ou par un défaut du contrôle du four, le fusible de température de la cavité s'ouvrira. Lorsque le four est utilisé normalement, le fusible de la température de la cavité demeure fermé. Toutefois, lorsque des températures anormales sont atteintes dans la cavité du four, le fusible sautera à 302 °F (150 °C) causant ainsi l'arrêt du four.

**NOTE:** C'est un fusible. Il ne peut pas être réinitialisé.

### FUSIBLE DE CONTRÔLE

- Le fusible de contrôle saute lorsque les contacts (COM-NO) du relais de verrouillage primaire (RY2) et l'interrupteur de verrouillage secondaire restent fermés avec la porte ouverte et lorsque l'interrupteur de contrôle est fermé.
- Si le faisceau électrique et les composantes électriques sont en court-circuit, le fusible de contrôle saute pour prévenir un choc électrique ou un incendie.

### FUSIBLE DE LA TEMPÉRATURE DU MAGNÉTRON

Le fusible de la température du magnétron est situé près du magnétron et est désigné pour prévenir les dommages possibles au magnétron si une condition de surchauffage se développe dans le tube dû à une défaillance du ventilateur de refroidissement, à une obstruction de la conduite de l'air, à un blocage de l'évent, etc.

En condition normale, le fusible de la température de magnétron reste fermé. Toutefois, lorsque des températures anormales sont atteintes dans le magnétron, le fusible sautera à 302 °F (150 °C) causant ainsi l'arrêt du four.

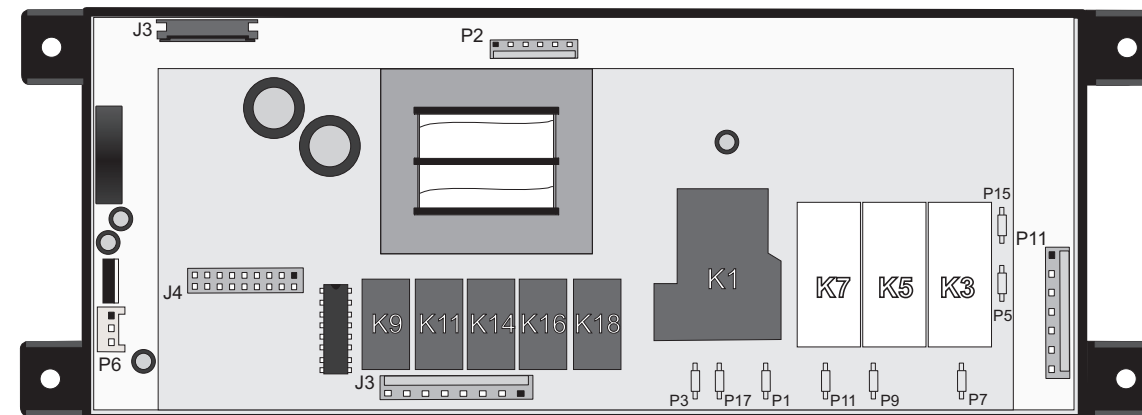
**NOTE:** C'est un fusible. Il ne peut pas être réinitialisé.

DESCRIPTION DES CODES D'ERREUR		
Code	Condition / Cause	Action corrective suggérée
F10	La commande a décelé une condition possible d'emballage, la commande présente un relais en court-circuit, et (RTD) mauvais fonctionnement de la sonde.	Vérifiez la sonde RTD et remplacez-la, si nécessaire. Si le four surchauffe, débranchez-le. Si le four continue de surchauffer, remplacez le contrôleur de four électronique.
F11	Touche en court-circuit: Si la commande détecte qu'une touche est appuyée pendant une longue période de temps. Elle sera considérée en court-circuit. La commande génère un signal sonore et éteint le four.	1. Appuyez sur ANNULER. 2. Si le problème persiste, remplacez le EOC.
F13	La mémoire interne de la commande est corrompue.	• Appuyez sur ANNULER. Coupez le courant, attendez 10 secondes, et rétablissez le courant. Si l'erreur réapparaît, remplacez le EOC.
F14	Câbles plats mal branchés. No communication pas entre le four et les contrôleurs.	1. Coupez le courant électrique. Vérifiez la connexion du câble plat entre le panneau des touches et le panneau EOC à la tige P12 et P13. 2. Si le problème persiste, remplacez le EOC.
F30 ou F31	Problème avec le filage de sonde ou filage ouvert. Note: EOC affiche initialement le code "F10", signifiant qu'il décelé une condition d'emballage. Court circuit de la sonde/problème de filage.	1. Vérifiez si le filage de la sonde qu'il n'est pas en court-circuit. 2. Vérifiez la résistance RTD à la température de la pièce (comparez la valeur avec le tableau). Si celle-ci ne concorde pas avec le tableau, remplacez le senseur de la sonde RTD. 3. Laissez refroidir le four et redémarrez la fonction. 4. Si le problème persiste, remplacez le EOC.
F90 à F94	Système de verrouillage de porte défectueux.	1. Coupez le courant électrique pendant 10 secondes et réappliquez le courant par la suite. 2. Vérifiez le filage du moteur verrou, de l'interrupteur et le circuit de l'interrupteur de la porte. 3. Débranchez le moteur du EOC et branchez (L1) directement au moteur. Si le moteur ne tourne pas, remplacez l'assemblage du moteur. 4. Vérifiez si les interrupteurs fonctionnent correctement. (Est-ce qu'il permet de fermer et d'ouvrir la porte? Vérifiez avec un ohm mètre). Le moteur verrou doit être réactivé tel qu'indiqué à l'étape précédente afin que l'interrupteur s'ouvre et se ferme. Si l'interrupteur verrou est défectueux, remplacez-le. 5. Si toutes les étapes mentionnées ci-haut ont échouées, remplacez le EOC.

Note: Généralement F1X signifie un problème avec le contrôleur, F3X un problème avec la sonde, et F9X un problème avec le moteur verrou de la porte.

ÉCHELLE DU DÉTECTEUR DE TEMPÉRATURE À RÉSISTANCE	
Température °F (°C)	Résistance (ohms)
32 ± 1,9 (0 ± 1,0)	1 000 ± 4,0
75 ± 2,5 (24 ± 1,3)	1 091 ± 5,3
250 ± 4,4 (121 ± 2,4)	1 453 ± 8,9
350 ± 5,4 (177 ± 3,0)	1 654 ± 10,8
450 ± 6,9 (232 ± 3,8)	1 852 ± 13,5
550 ± 8,2 (288 ± 4,5)	2 047 ± 15,8
650 ± 9,6 (343 ± 5,3)	2 237 ± 18,5
900 ± 13,6 (482 ± 7,5)	2 697 ± 24,4
Circuit de la sonde mise à la terre à la caisse	Circuit ouvert/résistance infinie

- P1. Sortie L2  
P3. Entrée L2  
P5. Entrée L1  
P7. Connecteur grillage  
P9. Connecteur cuisson  
P11. Connecteur élément convection  
P15. Entrée L1  
P17. Entrée L2 (pas utilisée)



J3. Sorties de relais: Ventilateur convection, MDL, lumière du four, ventilateur refroidissement. Entrée du courant (L1 et Neutre).

P11. Entrée interrupteur de la porte, interrupteur MDL et sonde du four.

MATRICE D'ANALYSE DU CIRCUIT	Sur le panneau relais								Panneau d'affichage	
	ÉLÉMENTS			Lampe du four J3-3	Vent. Conv. J3-5	Moteur verrou J3-4	Ventil. Basse vitesse J3-2	Ventil. Haute Vitesse J3-1		DLB L2 sortie P1
Préchauffage	X	X	X		X		X	X	X	
Cuisson	X	X	X*		X*		X	X	X	
Gril		X					X	X	X	
Cuisson Convection	X	X	X		X		X	X	X	
Rôtissage Convection	X	X	X		X		X	X	X	
Gril Convection		X			X		X	X	X	
Autonettoyant	X	X					X	X	X	
Verrouillage / Déverrouillage						X				
Lampe				X						
Porte Ouverte				X						
Porte Fermée										X
* L'élément convection et son ventilateur fonctionnent seulement pendant le préchauffage.							Le relais fonctionnera seulement dans cette condition.			

## IMPORTANT

**N'ENLEVEZ PAS CE SAC OU NE DÉTRUISEZ PAS SON CONTENU**  
CONTIENT LES SCHÉMAS DE CÂBLAGE ET LES INFORMATIONS DE RÉPARATION  
**REMETTRE LE CONTENU DANS LE SAC**

807574802 REV A (1607)

Note: \* Indicates component

**SCHEMATIC**  
**NOTE: CONDITION OF OVEN**  
 1. Door Closed  
 2. CLOCK APPEARS ON DISPLAY

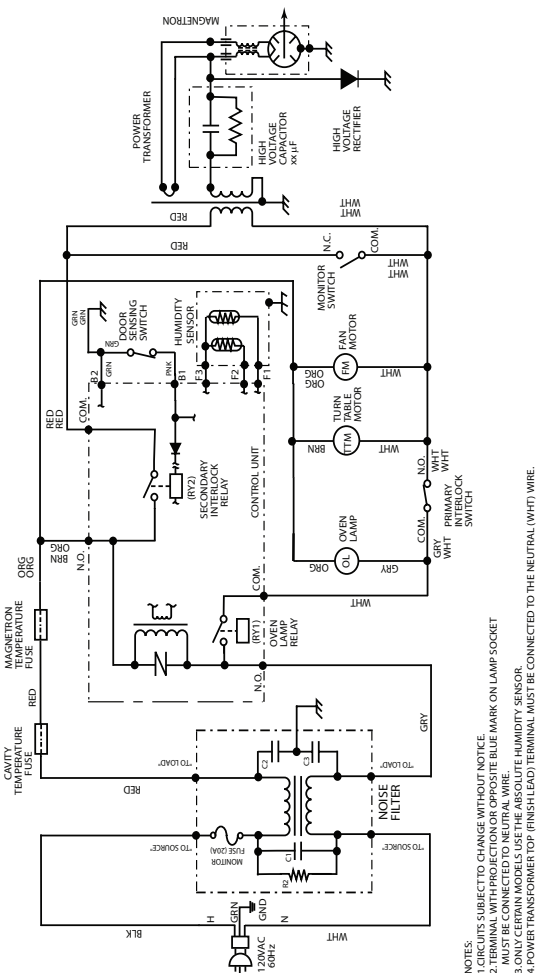


Figure O-1 Oven Schematic - Off Condition

**SCHEMATIC**  
**NOTE: CONDITION OF OVEN**  
 1. DOOR CLOSED  
 2. COOKING TIME PROGRAMMED  
 3. VARIABLE COOKING CONTROL "HIGH"  
 4. "START" PAD TOUCHED

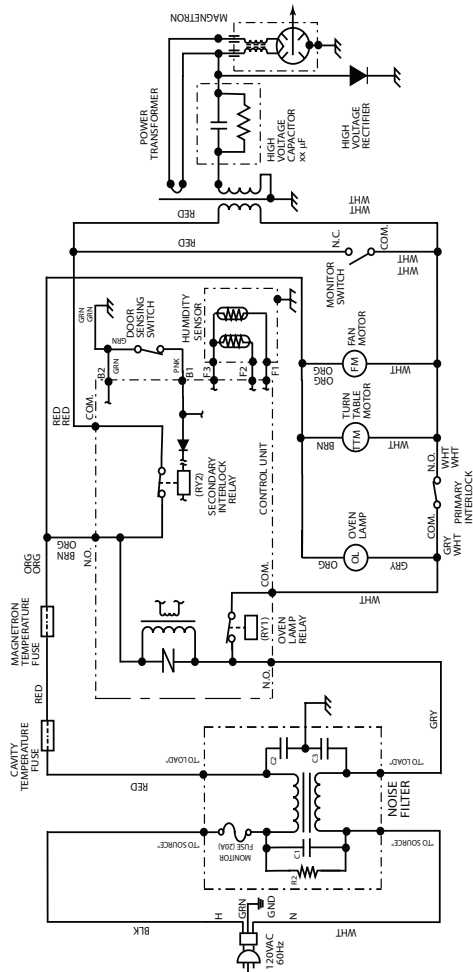
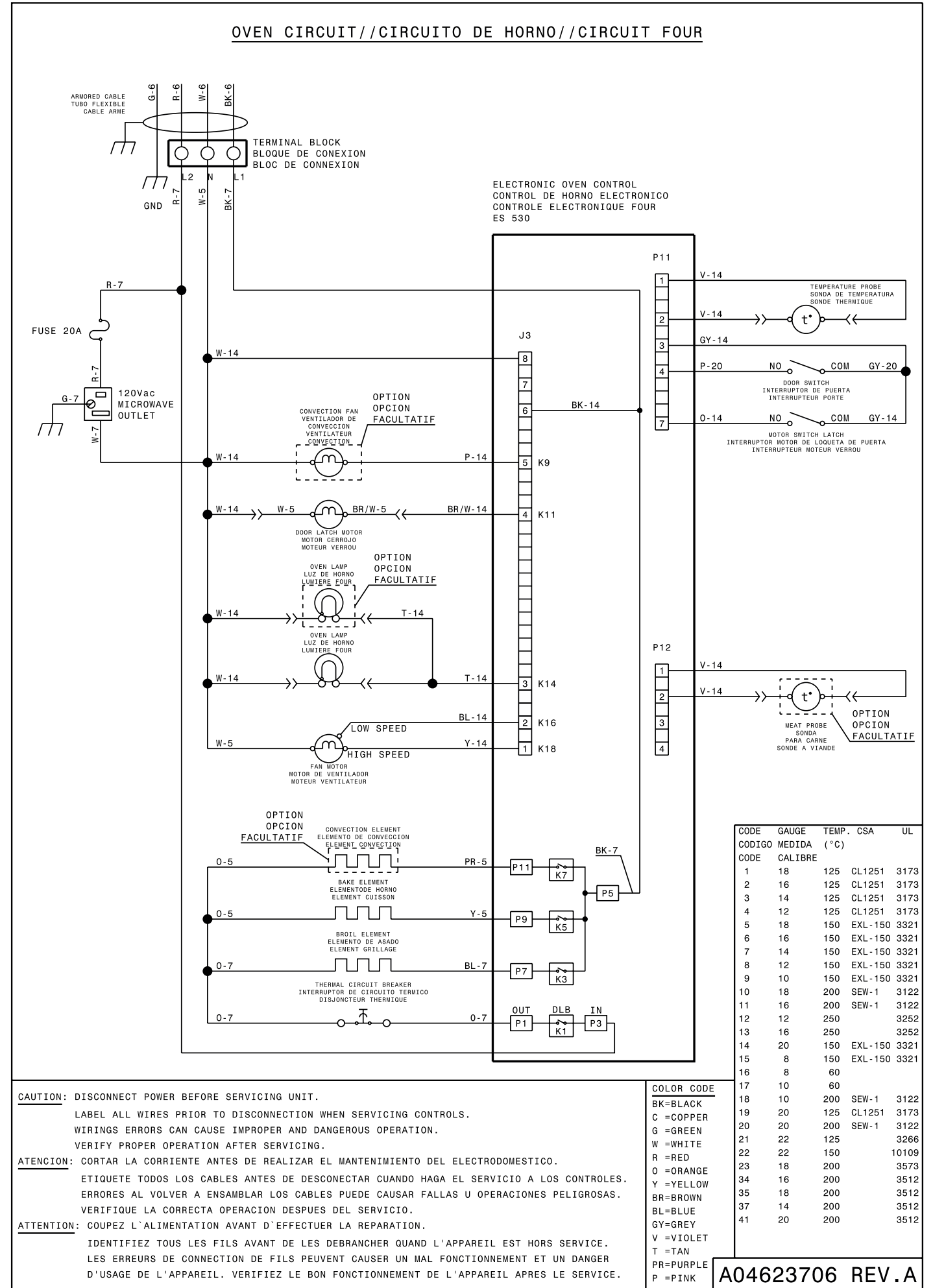
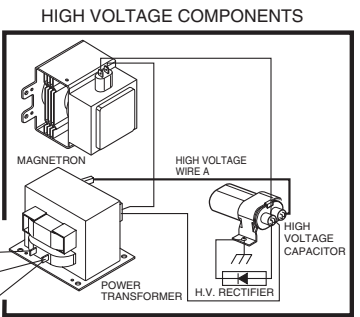
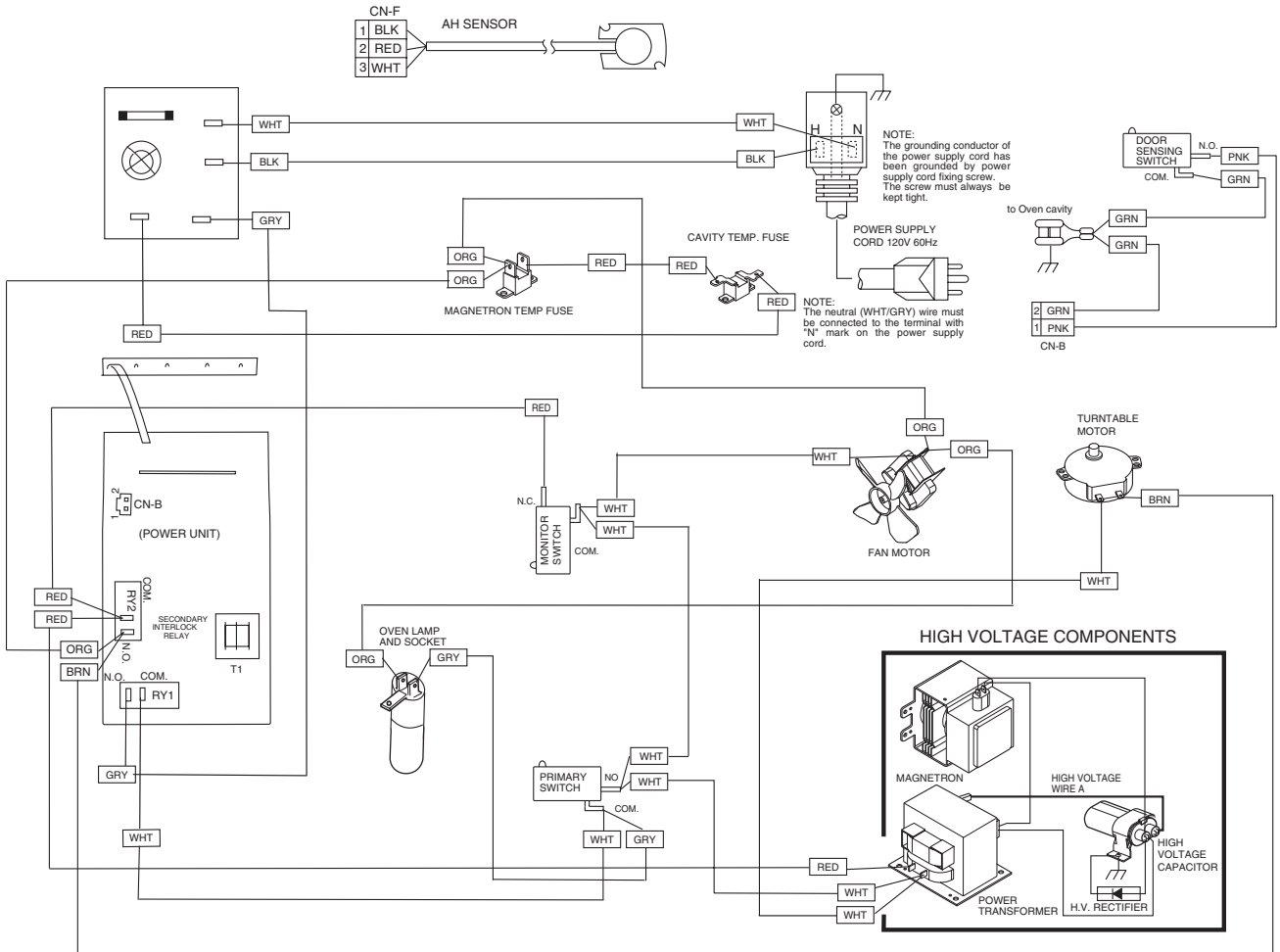


Figure O-2 Oven Schematic - Cooking Condition

NOTES:  
 1. CIRCUITS SUBJECT TO CHANGE WITHOUT NOTICE.  
 2. CERTAIN SUBJECTS TO CHANGE WITHOUT NOTICE.  
 3. ONLY CERTAIN MODELS USE THE ABSOLUTE HUMIDITY SENSOR.  
 4. POWER TRANSFORMER TOP FINISH LEAD TERMINAL MUST BE CONNECTED TO THE NEUTRAL (WHT) WIRE.



**CAUTION:** DISCONNECT POWER BEFORE SERVICING UNIT.  
 LABEL ALL WIRES PRIOR TO DISCONNECTION WHEN SERVICING CONTROLS.  
 WIRINGS ERRORS CAN CAUSE IMPROPER AND DANGEROUS OPERATION.  
 VERIFY PROPER OPERATION AFTER SERVICING.

**ATENCIÓN:** CORTAR LA CORRIENTE ANTES DE REALIZAR EL MANTENIMIENTO DEL ELECTRODOMESTICO.  
 ETIQUETE TODOS LOS CABLES ANTES DE DESCONECTAR CUANDO HAGA EL SERVICIO A LOS CONTROLES.  
 ERRORES AL VOLVER A ENSAMBLAR LOS CABLES PUEDE CAUSAR FALLAS U OPERACIONES PELIGROSAS.  
 VERIFIQUE LA CORRECTA OPERACION DESPUES DEL SERVICIO.

**ATTENTION:** COUPEZ L'ALIMENTATION AVANT D'EFFETUER LA REPARATION.  
 IDENTIFIEZ TOUS LES FILS AVANT DE LES DEBRANCHER QUAND L'APPAREIL EST HORS SERVICE.  
 LES ERREURS DE CONNECTION DE FILS PEUVENT CAUSER UN MAL FONCTIONNEMENT ET UN DANGER  
 D'USAGE DE L'APPAREIL. VERIFIEZ LE BON FONCTIONNEMENT DE L'APPAREIL APRES LE SERVICE.

**COLOR CODE**  
 BK=BLACK  
 C =COPPER  
 G =GREEN  
 W =WHITE  
 R =RED  
 O =ORANGE  
 Y =YELLOW  
 BR=BROWN  
 BL=BLUE  
 GY=GREY  
 V =VIOLET  
 T =TAN  
 PR=PURPLE  
 P =PINK

CODE	GAUGE	TEMP. CSA	UL
CODIGO	MEDIDA	(°C)	
CODE	CALIBRE		
1	18	125	CL1251 3173
2	16	125	CL1251 3173
3	14	125	CL1251 3173
4	12	125	CL1251 3173
5	18	150	EXL-150 3321
6	16	150	EXL-150 3321
7	14	150	EXL-150 3321
8	12	150	EXL-150 3321
9	10	150	EXL-150 3321
10	18	200	SEW-1 3122
11	16	200	SEW-1 3122
12	12	250	3252
13	16	250	3252
14	20	150	EXL-150 3321
15	8	150	EXL-150 3321
16	8	60	
17	10	60	
18	10	200	SEW-1 3122
19	20	125	CL1251 3173
20	20	200	SEW-1 3122
21	22	125	3266
22	22	150	10109
23	18	200	3573
34	16	200	3512
35	18	200	3512
37	14	200	3512
41	20	200	3512

**A04623706 REV.A**