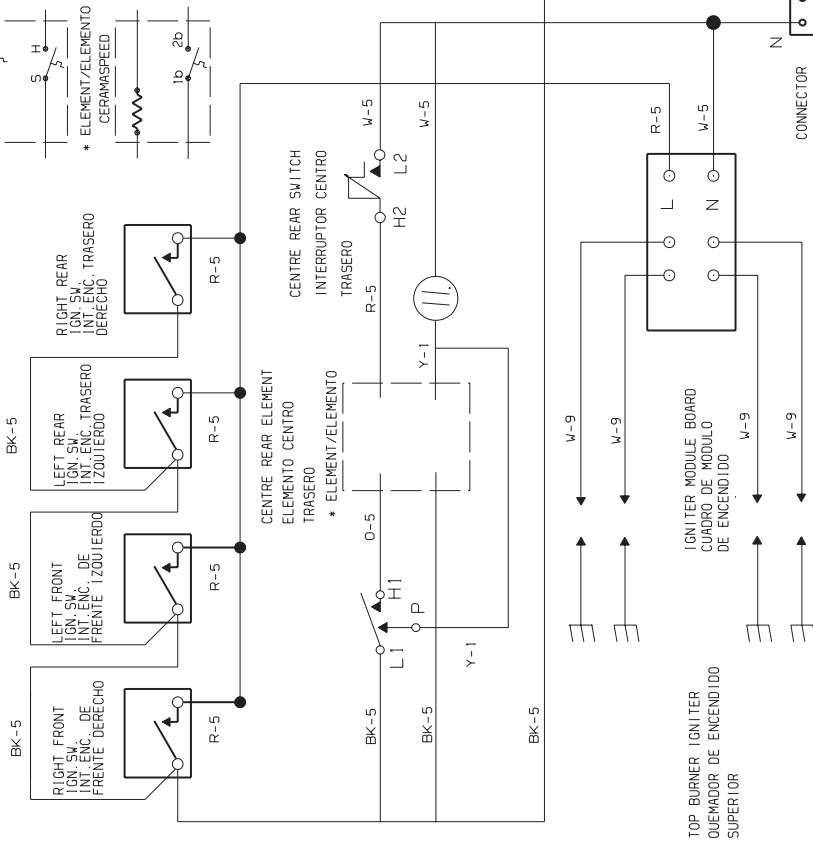


COOKTOP CIRCUIT
PLANCHA DE COCINAR



NOTE: IF REPLACEMENT OF TERMINALS BECOMES NECESSARY, COMPARABLE WIRE TYPE AND GAGE AND COMPARABLE TERMINALS MUST BE USED.

EN CASO QUE SEA NECESARIO DE REEMPLAZAR LOS BORNES, ES NECESARIO DE UTILIZAR EL MISMO TIPO DE ALAMBRE Y DE MEDIDOR Y EL MISMO TIPO DE BORNES.

CAUTION: LABEL ALL WIRES PRIOR TO DISCONNECTION WHEN SERVICING CONTROLS. WIRING ERROR CAN CAUSE IMPROPER AND DANGEROUS OPERATION. VERIFY PROPER OPERATION AFTER SERVICING.

AVISO: ETIQUETE TODOS LOS ALAMBRES ANTES DE DESCONECTAR PARA REALIZAR EL MANTENIMIENTO DE LOS CONTROLES. EL ERROR DE ALAMBRE PUEDE CAUSAR UN FUNCIONAMIENTO INCORRECTO Y PELIGROSO. VERIFIQUE SI EL FUNCIONAMIENTO ESTA CORRECTO DESPUES DEL MANTENIMIENTO.

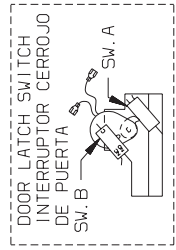
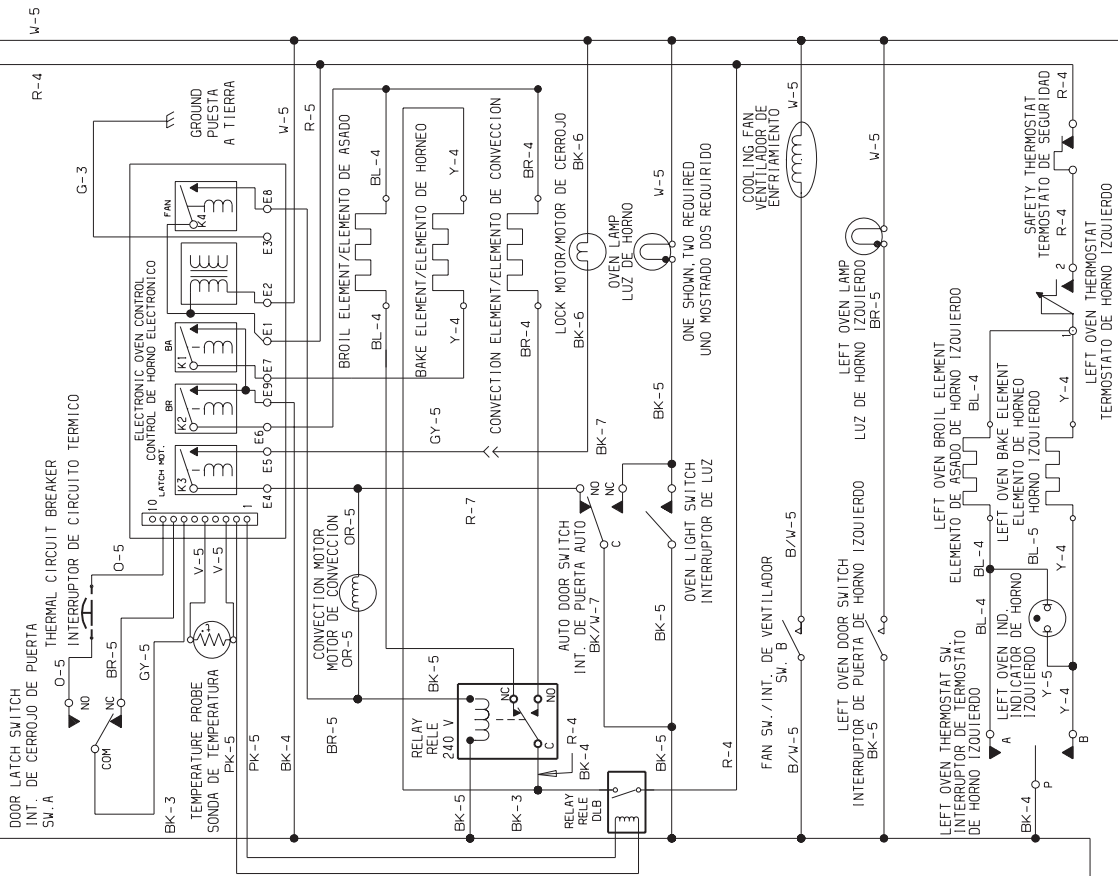
WARNING: DISCONNECT POWER BEFORE SERVICING UNIT.

DESCONECTE LA ENERGIA MANTENIMIENTO DEL ELECTRODOMESTICO.

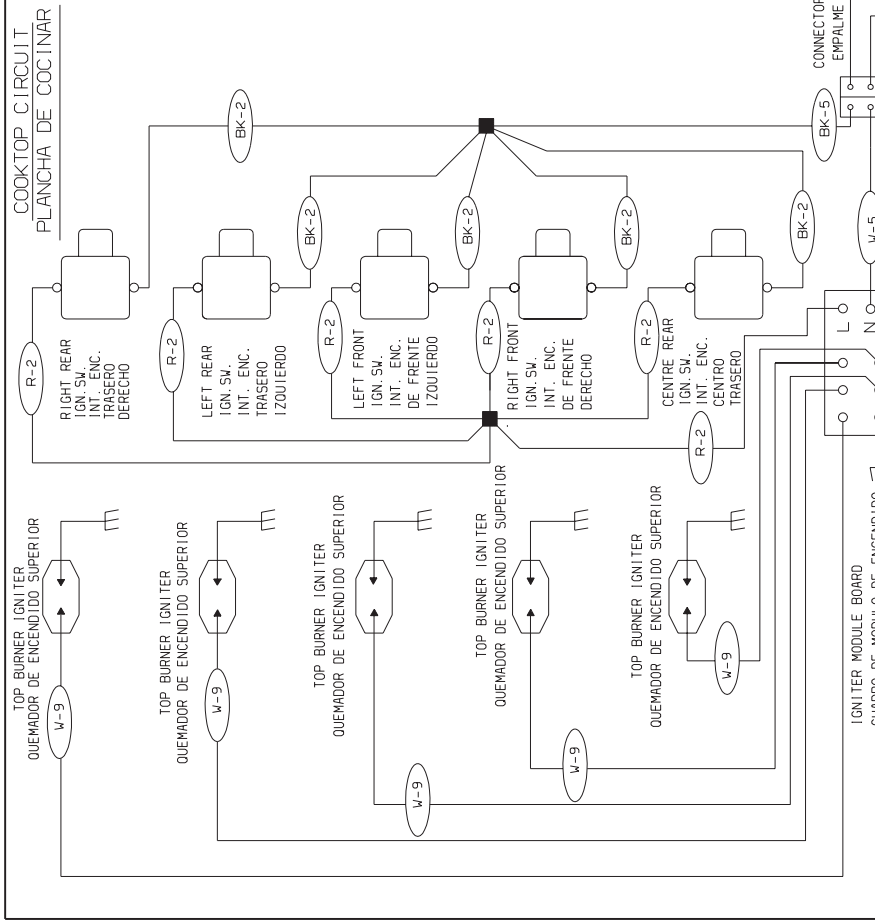
CODE	GAUGE	TEMP. ° C	STYLE UL
FIL	MEDIDA	MODE	UL
BK- BLACK/NEGRO	G- GREEN/VERDE	150	3321
W- WHITE/BLANCO	R- RED/ROJO	150	3321
O- ORANGE/NARANJA	Y- YELLOW/AMARILLO	150	3321
BR- BROWN/MORENO	BL- BLUE/AZUL	150	3321
PK- PINK/ROSA	GY- GREY/GRAY	150	3321
V- VIOLET/VIOLETA		150	3321
B/W- BLACK/WHITE / NEGRO/BLANCO		125	3173
OR/BL- ORANGE/BLUE / NARANJA/AZUL		200	3122
		105	1015
		200	3304

COLOR CODE / CODIGOS DE COLOR

OVEN CIRCUIT
CIRCUITO DE HORNO



318045325 REV. A



NOTE: SERVICE: IF REPLACEMENT OF TERMINALS BECOMES NECESSARY, COMPARABLE WIRE TYPE AND GAGE AND COMPARABLE TERMINALS MUST BE USED.
NOTA: EN CASO QUE SEA NECESARIO DE REEMPLAZAR LOS BORNES, ES NECESARIO DE UTILIZAR EL MISMO TIPO DE ALAMBRE Y DE MEDIDOR Y EL MISMO TIPO DE BORNES.

CAUTION: LABEL ALL WIRES PRIOR TO DISCONNECTION WHEN SERVICING CONTROLS. WIRING ERROR CAN ERROR AN CAUSE IMPROPER AND DANGEROUS OPERATION VERIFY PROPER OPERATION AFTER SERVICE!
AVISO: ETIQUETE TODOS LOS ALAMBRES ANTES DE DESCONECTAR PAR REALIZAR EL MANTENIMIENTO DE LOS CONTROLES. ERROR DE ALAMBRAJE PUEDE CAUSAR UN FUNCIONAMIENTO INCORRECTO Y PELIGROSO. VERIFIQUE SI EL FUNCIONAMIENTO ESTA CORRECTO DESPUES DEL MANTENIMIENTO.

WARNING: DISCONNECT POWER BEFORE SERVICING UNIT.
AVISO: DESCONECTE LA ENERGIA MANTENIMIENTO DEL ELECTRODOMESTICO.

CODE FIL	GAUGE MEDIDA	TEMP. °C	STYLE UL MODO UL
BK- BLACK/NEGRO	G- GREEN/VERDE		
W- WHITE/BLANCO	R- RED/ROJO	150	3321
O- ORANGE/NARANJA	Y- YELLOW/AMARILLO	150	3321
BR- BROWN/MORENO	BL- BLUE/AZUL	150	3321
PK- PINK/ROSA	GY- GRAY/GRAY	150	3321
V- VIOLET/VIOLETA		150	3321
B/W- BLACK/WHITE / NEGRO/BLANCO		125	3173
OR/BL- ORANGE/BLUE / NARANJA/AZUL		200	3122
		105	1015
		200	3304

