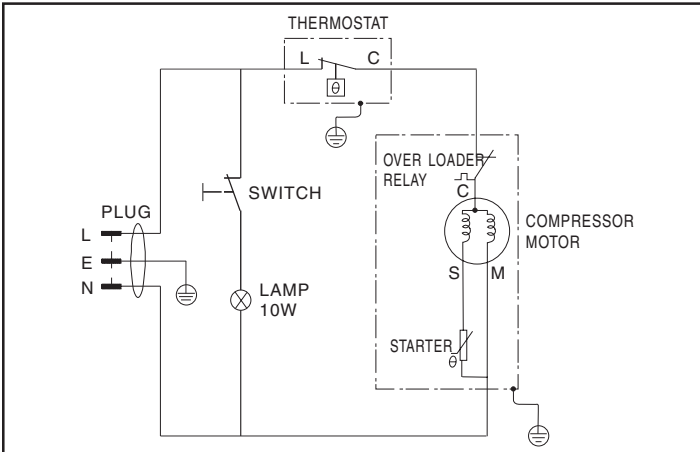
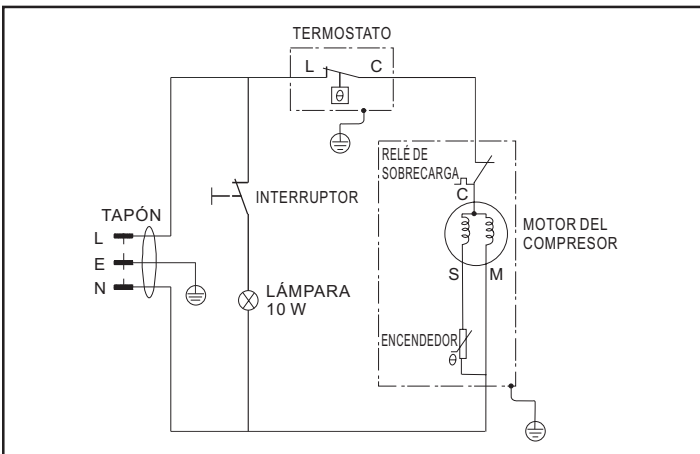


PERFORMANCE DATA NO LOAD AND NO DOOR OPENINGS AT MID-POINT CONTROL SETTING		
Capacitor Run or Induction Run	65°F (18°C) Ambient	90°F (32°C) Ambient
Operating Time	20 to 40%	35 to 55%
Refrigerator Temperature	34° to 41°F 1° to 5°C	34° to 43°F 1° to 6°C
Low Side Pressure (cut-in)	24 to 35 psig 170 to 246 kPa	24 to 35 psig 170 to 246 kPa
Low Side Pressure (cut-out)	7 to 24psig 50 to 170 kPa	7 to 24psig 50 to 170 kPa
High Side Pressure (Last 1/3 of cycle)	110 to 146 psig 758 to 1006 kPa	136 to 189 psig 936 to 1306 kPa
Wattage (Last 1/3 of cycle)	75 to 85	75 to 85
Amps (Running)	0.8 to 1.48	0.8 to 1.48
Base Voltage	115 vac (127 vac max)	115 vac (127 vac max)



INFORMACIÓN DE RENDIMIENTO NINGUNA CARGA NI APERTURA DE LA PUERTA EN EL PUNTO MEDIO DEL AJUSTE DEL CONTROL		
Marcha del condensador o de inducción	Temperatura ambiente de 65°F (18°C)	Temperatura ambiente de 90°F (32°C)
Tiempo de funcionamiento	20 a 40%	35 a 55%
Temperatura del refrigerador	34 a 41°F 1 a 5°C	34 a 43°F 1 a 6°C
Presión lateral inferior (encendido)	24 a 35 psig 170 a 246 kPa	24 a 35 psig 170 a 246 kPa
Presión lateral inferior (apagado)	7 a 24 psig 50 a 170 kPa	7 a 24 psig 50 a 170 kPa
Presión lateral superior (último tercio del ciclo)	110 a 146 psig 758 a 1006 kPa	136 a 189 psig 936 a 1306 kPa
Potencia en vatios (último tercio del ciclo)	75 a 85	75 a 85
Amperios (funcionamiento)	0,8 a 1,48	0,8 a 1,48
Voltaje base	115 VCA (127 VCA máx.)	115 VCA (127 VCA máx.)



## SERVICE DATA SHEET - 241847800

### RS-14 WINE COOLER (R134a)

#### IMPORTANT SAFETY NOTE

The information provided herein is designed to assist qualified repair personnel only. Untrained persons should not attempt to make repairs due to the possibility of electrical shock. Disconnect power cord before servicing this appliance.

#### IMPORTANT

If any green grounding wires are removed during servicing, they must be returned to their original position and properly secured.

#### CAUTION

All electrical parts and wiring must be shielded from torch flame. DO NOT allow torch to touch insulation; it will char at 200°F and flash ignite (burn) at 500°F. Excessive heat will distort the plastic liner.

## HOJA DE DATOS DE SERVICIO - 241847800

### REFRIGERADOR PARA VINO RS-14 (R134a)

#### NOTA IMPORTANTE SOBRE SEGURIDAD

La información proporcionada en este documento está diseñada para ayudar solamente a personal técnico de reparación calificado. El personal que no esté entrenado no debe intentar hacer reparaciones ya que existe el riesgo de sufrir un choque eléctrico. Desenchufe el cordón eléctrico antes de realizar servicio a este electrodoméstico.

#### IMPORTANTE

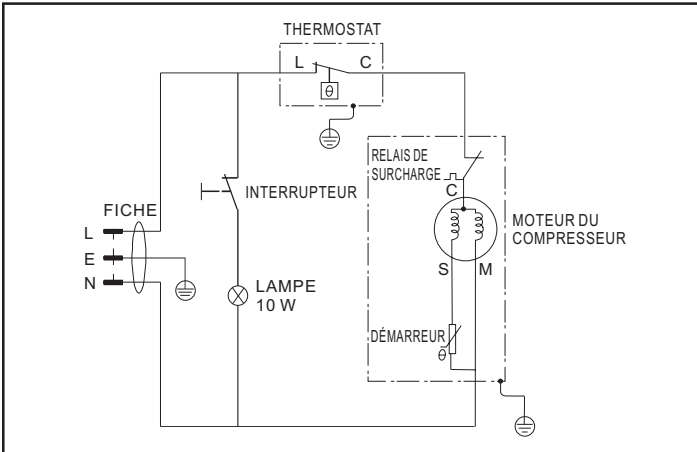
Si se retira cualquier cable verde de puesta a tierra durante el servicio, asegúrese de instalarlo en su posición original y de asegurarlo adecuadamente.

#### PRECAUCIÓN

Todas las piezas y cableado eléctricos deben protegerse de las llamas de soplete. NO permita que el soplete toque el aislamiento, ya que el mismo se quema a 200°F (93,3°C) y se enciende instantáneamente a 500°F (260°C). El calor excesivo distorsionará el revestimiento de plástico.

**FICHE TECHNIQUE**  
**LES DONNÉES SUIVANTES REFLÈTENT LES CONDITIONS OBTENUES LORSQUE**  
**LE RÉFRIGÉRATEUR EST VIDE, QUE LA PORTE N'EST PAS OUVERTE**  
**ET QUE LE RÉGLAGE EST À SA VALEUR MÉDIANE**

Condensateur de marche ou induction	Température ambiante de 65 °F (18 °C)	Température ambiante de 90 °F (32 °C)
Durée de fonctionnement	20 à 40 %	35 à 55 %
Température du réfrigérateur	34 à 41 °F 1 à 5 °C	34 à 43 °F 1 à 6 °C
Pression d'aspiration (point d'enclenchement)	24 à 35 lb/po <sup>2</sup> 170 à 246 kPa	24 à 35 lb/po <sup>2</sup> 170 à 246 kPa
Pression d'aspiration (point de déclenchement)	7 à 24 lb/po <sup>2</sup> 50 à 170 kPa	7 à 24 lb/po <sup>2</sup> 50 à 170 kPa
Côté haute pression (dernier tiers du cycle)	110 à 146 lb/po <sup>2</sup> 758 à 1 006 kPa	136 à 189 lb/po <sup>2</sup> 936 à 1 306 kPa
Puissance (dernier tiers du cycle)	75 à 85	75 à 85
Ampères (en fonction)	0,8 à 1,48	0,8 à 1,48
Tension de base	115 V c.a. (127 V c.a. max.)	115 V c.a. (127 V c.a. max.)



## FICHE DE RÉPARATION - 241847800

### REFROIDISSEUR À VIN RS-14 (R134a)

#### REMARQUE IMPORTANTE SUR LA SÉCURITÉ

L'information fournie sur cette fiche est conçue pour assister du personnel de réparation qualifié seulement. Les personnes qui ne détiennent pas de formation ne devraient pas tenter de réparer l'appareil, au risque de subir un choc électrique. Débranchez le cordon d'alimentation avant de réparer l'appareil.

#### IMPORTANT

Si des fils de mise à la terre verts sont enlevés durant la réparation, ils doivent retourner à leur emplacement original et être fixés correctement.

#### ⚠ ATTENTION

Toutes les pièces électriques ainsi que le câblage doivent être à l'abri de la flamme du chalumeau. NE LAISSEZ PAS le chalumeau entrer en contact avec le revêtement isolant; il se carbonise à 200 °F (93 °C) et prend feu (brûle) à 500 °F (260 °C). Une chaleur excessive déformera le revêtement de plastique.