

Use & Care Guide
Guía de Uso y Cuidado
Guide d'utilisation et d'entretien
English / Español / Français

Models/ Modelos / Modèles: 4178191*

Kenmore[®]

Compact Condensing Dryer

Condensación Secadora Compacto

Sécheuse Compact à Condensation

* = Color number, número de color, le numéro de couleur

P/N 136937490A (1502)
Sears Brands Management Corporation
Hoffman Estates, IL 60179 U.S.A.
www.kenmore.com

Sears Canada Inc.
Toronto, Ontario, Canada M5B 2C3
www.sears.ca



INSTRUCCIONES IMPORTANTES DE SEGURIDAD


ADVERTENCIA

Lea todas las instrucciones antes de usar esta secadora.

Identificación de los símbolos, palabras y avisos de seguridad

Las indicaciones de seguridad incluidas en este manual aparecen precedidas de un aviso titulado "ADVERTENCIA" o "PRECAUCIÓN", de acuerdo con el nivel de riesgo.

Definiciones

 Este es el símbolo de alerta de seguridad. Se usa para alertar sobre peligros potenciales de lesiones personales. Obedezca todos los mensajes de seguridad que tengan este símbolo para evitar posibles lesiones personales o la muerte.

PELIGRO

PELIGRO indica una situación de peligro inminente que, si no se evita, podría causar lesiones graves o la muerte.

ADVERTENCIA

ADVERTENCIA indica una situación potencialmente peligrosa que, si no se evita, podría causar lesiones personales graves o la muerte.

PRECAUCIÓN

PRECAUCIÓN indica una situación potencialmente peligrosa que, si no se evita, podría causar lesiones personales leves o moderadas.

IMPORTANTE

IMPORTANTE indica información de instalación, funcionamiento o mantenimiento que es importante, pero que no está relacionada con la seguridad.

Anote su Número de Modelo y de Serie

Anote a continuación el número de modelo y de serie que se encuentran en la placa de serie situada en el interior de la puerta de la secadora. Conserve estos números para referencia futura.

Número de modelo _____

Número de serie _____

Fecha de compra _____

Lea en su totalidad las instrucciones antes de usar este electrodoméstico. Este manual contiene información importante acerca de:

- Funcionamiento
- Cuidado
- Servicio

Guarde el manual en un lugar seguro.

Este Manual del Usuario le proporciona instrucciones de funcionamiento generales para su secadora. Además contiene información sobre las características para varios otros modelos. Su secadora pueden no tener todas las características descritas en este manual.

Use la secadora solamente como se indica en este Manual y en las tarjetas de Instrucciones de Funcionamiento que se incluyen con la secadora.

NOTA

Las instrucciones que aparecen en esta Guía de Uso y Cuidado no tienen como objetivo cubrir todas las posibles condiciones o situaciones que puedan presentarse. Al instalar, utilizar o reparar/mantener cualquier artefacto, se debe proceder con cuidado y sentido común.


CONSERVE ESTAS INSTRUCCIONES PARA REFERENCIA FUTURA.

Índice

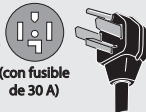
Instrucciones Importantes de Seguridad.....	18-20
Garantía / Acuerdos Maestros de Protección.....	21
Características	22
Instrucciones de Funcionamiento.....	23-29
Cuidado y Limpieza	30-31
Soluciones de Problemas Comunes.....	32-33

INSTRUCCIONES IMPORTANTES DE SEGURIDAD

Secadora eléctrica de 208-240 V



10-30R
Trifilar
(con fusible
de 30 A)



14-30R
Tetrafililar
(con fusible
de 30 A)

Las secadoras eléctricas deben tener un cordón eléctrico aprobado por UL (no se incluye con los electrodomésticos excepto los fabricados para la venta en Canadá).

Evite el riesgo de incendio o de choque eléctrico. No utilice un enchufe adaptador ni un cable de extensión, y tampoco quite la espiga de conexión a tierra del cable de alimentación eléctrica. De lo contrario podría provocar lesiones graves, incendios o incluso la muerte.

ADVERTENCIA - PELIGRO DE INCENDIO

Para reducir el riesgo de incendio, descarga eléctrica o lesiones personales durante el uso de esta secadora, siga las advertencias básicas enumeradas a continuación. Si no se siguen estas advertencias podrían producirse lesiones personales graves.

Si no sigue estas instrucciones importantes de seguridad, podría sufrir lesiones graves o la muerte:

EVITE INCENDIOS

- No seque prendas que previamente se hayan lavado, remojado o que se les hayan quitado manchas con gasolina, solventes de limpieza, kerosén, ceras, etc. No almacene estos productos sobre ni cerca de la secadora. Estas sustancias emiten vapores que pueden encenderse o explotar.
- No coloque en la secadora artículos que hayan estado expuestos a cualquier tipo de aceite de cocina. Los artículos contaminados con aceite de cocina pueden contribuir a una reacción química que podría provocar el incendio de la carga.
- No seque artículos con goma, plástico o materiales similares como sostenes, protectores de goma, alfombras de baño, otras alfombras, baberos, pantalones de bebés, bolsas de plástico y almohadas que puedan derretirse o quemarse. Algunos materiales de goma, cuando se calientan, pueden producir incendios por combustión espontánea bajo ciertas circunstancias.
- No utilice calor para secar prendas que contengan plumas o plumones, goma espuma, plástico o materiales similares a la goma o con textura gomosa.
- Limpie el filtro de pelusas antes o después de cada carga. Un técnico de reparaciones calificado debe limpiar, aproximadamente cada 18 meses, el interior de la secadora y el alojamiento del filtro de pelusas. Una cantidad excesiva de pelusa acumulada en estas áreas puede disminuir la eficiencia del secado o provocar un incendio. Consulte la sección "Cuidado y limpieza".
- No haga funcionar la secadora sin el filtro de pelusas, o si éste está bloqueado o dañado. Puede producir peligro de incendio, recalentamiento y dañar la ropa.
- No obstruya el flujo de aire de ventilación. No apile, ni coloque ropa, ni cubra el frente o la parte trasera de la secadora con alfombras.
- No vaporice ningún tipo de aerosol dentro, sobre, ni cerca de la secadora en ningún momento.
- No utilice suavizantes ni productos para eliminar la estática, a menos que lo recomiende el fabricante del suavizante o del producto.
- Descontinúe el uso de la secadora si escucha chillidos, rechinos, ruidos de fricción o cualquier otro ruido inusual. Esto podría indicar una falla mecánica que podría causar un incendio o lesiones graves. Póngase en contacto con un técnico de servicio calificado inmediatamente.
- Si no se siguen estas advertencias podría producirse un incendio, explosiones, lesiones físicas graves o daños a las piezas plásticas o de goma de la secadora.

INSTRUCCIONES IMPORTANTES DE SEGURIDAD

PROTEJA A LOS NIÑOS

- No permita que los niños jueguen encima ni dentro de la secadora. Es necesario supervisar de cerca a los niños cuando se utilice la secadora cerca de ellos. A medida que crezcan, enséñeles el uso correcto y seguro de todos los artefactos.
- Después de desembalar la secadora, destruya los cartones, las bolsas de plástico y otros materiales de empaque. Los niños podrían utilizarlos para jugar. Los cartones cubiertos con alfombras, cubrecamas, o láminas de plástico pueden convertirse en cámaras de aire herméticamente cerradas.
- Mantenga los productos de lavandería fuera del alcance de los niños. Para evitar lesiones personales, siga todas las advertencias de las etiquetas de los productos.
- Antes de dejar fuera de uso o de desechar la secadora, quite la puerta de la misma para evitar que alguien quede atrapado accidentalmente.
- Si no se siguen estas advertencias podrían producirse lesiones personales graves.

EVITE LESIONES

- Para evitar el peligro de electrocución y asegurar la estabilidad durante el funcionamiento, un técnico de reparaciones calificado debe instalar la secadora y hacer la conexión a tierra de acuerdo con los códigos locales. Las instrucciones de instalación se encuentran dentro del empaque de la secadora para referencia del instalador. Para ver los procedimientos detallados de conexión a tierra, consulte la sección INSTRUCCIONES DE INSTALACIÓN. Si se traslada la secadora a un nuevo sitio, haga que un técnico de reparaciones calificado la revise y la vuelva a instalar.

- SIEMPRE desconecte la secadora del suministro de electricidad antes de intentar cualquier reparación o limpieza. De lo contrario, esto podría provocar una descarga eléctrica o lesiones.
- No utilice ningún tipo de producto de limpieza en aerosol para limpiar el interior de la secadora. Podrían producirse humos peligrosos o descarga eléctrica.
- Para evitar lesiones, no meta la mano en la secadora si el tambor está en movimiento. Espere hasta que la secadora se haya detenido por completo antes de meter la mano en el tambor.

EVITE LESIONES Y DAÑOS A LA SECADORA

- Todas las reparaciones deben ser llevadas a cabo por un técnico de reparaciones autorizado a menos que se recomiende lo contrario en esta guía de uso y cuidado. Utilice sólo piezas de fábrica autorizadas.
- No trate de forzar los controles.
- No pise, se siente ni se pare sobre la secadora. No coloque cargas pesadas arriba. La secadora no está hecho para soportar peso.
- No instale ni almacene la secadora donde se vea expuesta a la intemperie.
- Un limitador térmico apaga automáticamente el motor en el caso improbable de una situación de recalentamiento (sólo secadoras eléctricas). Un técnico de reparación debe reemplazar el limitador térmico después de corregir la falla.
- Si no se siguen estas advertencias podrían producirse lesiones personales graves.

PRECAUCIÓN

La Ley del Estado de California sobre Seguridad y Contaminación del Agua Potable (California Safe Drinking Water and Toxic Enforcement Act) exige que el Gobernador de California publique una lista de las sustancias que según el Estado de California causan cáncer, defectos congénitos o daños al sistema reproductor, y exige que los negocios adviertan a sus clientes de la exposición potencial a tales sustancias. En esta lista se encuentran el hollín y el monóxido de carbono, los cuales pueden ser producidos con el uso de este producto.

ACUERDOS MAESTROS DE PROTECCIÓN

Enhorabuena por haber hecho una compra inteligente. Su nuevo producto Kenmore® está diseñado y fabricado para brindarle años de funcionamiento fiable. Pero, como cualquier producto, puede necesitar mantenimiento preventivo o reparaciones periódicas. Es por eso que tener un Acuerdo maestro de protección podría ahorrarle dinero y molestias.

El Acuerdo maestro de protección también sirve para prolongar la durabilidad de su nuevo producto. El acuerdo* incluye lo siguiente:

- Piezas y mano de obra necesarias para contribuir a mantener el funcionamiento adecuado de los productos utilizados en condiciones normales de uso, no sólo en caso de defectos de los productos. Nuestra cobertura va mucho más allá que la garantía del producto. No se aplican deducibles ni exclusiones por fallas del funcionamiento: es decir, verdadera protección.
- Servicio técnico por expertos (más de 10,000 técnicos autorizados de Sears), lo cual significa que quien repare o realice el mantenimiento de su producto será un profesional de confianza.
- Servicio técnico a escala nacional y número ilimitado de llamadas de solicitud de servicio técnico: se puede poner en contacto con nosotros cuantas veces lo desee y cuando lo desee.
- Garantía "sin sorpresas": se reemplaza el producto cubierto por el acuerdo si ocurren cuatro o más fallas del producto en un periodo de 12 meses.
- Reemplazo del producto: en caso de que no se pueda reparar el producto cubierto por el acuerdo.
- Revisión anual preventiva de mantenimiento del producto: puede solicitarla en cualquier momento, sin costo alguno.
- Rápida asistencia telefónica, la cual denominamos Solución rápida: es decir, asistencia telefónica a través de cualquiera de nuestros representantes de Sears, sobre cualquiera de nuestros productos. Piense en nosotros como en un "manual parlante del usuario".
- Protección contra fallas eléctricas, contra daños debidos a fluctuaciones de la corriente eléctrica.
- \$250 al año para cubrir cualquier posible deterioro de alimentos que haya tenido que deshechar debido a una falla mecánica de cualquiera de nuestros refrigeradores o congeladores cubiertos por este acuerdo.
- Devolución de gastos de alquiler de electrodomésticos si la reparación de su producto asegurado toma más que el tiempo prometido.
- 25% de descuento aplicable tanto a los costos del servicio de reparación, como de las piezas instaladas relacionadas que no hayan quedado cubiertos por este acuerdo.

Una vez que haya realizado el pago de este acuerdo, bastará una simple llamada telefónica para concertar una visita de servicio. Puede llamar a cualquier hora del día o de la noche, o concertar una visita de servicio por Internet.

La adquisición del Acuerdo maestro de protección es una inversión exenta de riesgos. Si por cualquier motivo decide cancelar dicho acuerdo durante el periodo de garantía del producto, le haremos un reintegro total del valor. O bien un importe proporcional si cancela el acuerdo en cualquier otro momento posterior al vencimiento del periodo de garantía del producto. ¡Adquiera hoy mismo su Acuerdo maestro de protección!

Algunas limitaciones y exclusiones podrían aplicarse. Para solicitar precios e información adicional, llame al 1-800-827-6655 (en los EE.UU.).

* La cobertura en Canadá varía en el caso de algunos artículos. Para obtener detalles completos al respecto, llame al 1-800-361-6665 de Sears de Canadá.

Servicio de instalación de Sears

Para solicitar la instalación por profesionales de Sears de electrodomésticos, abridores de puertas de garaje, calentadores de agua y otros artículos de uso prioritario en el hogar, llame al 1-800-4-MY-HOME® en los EE.UU. o Canadá.

GARANTÍA LIMITADA DE KENMORE

DURANTE UN AÑO desde la fecha de la venta, este electrodoméstico está garantizado contra defectos de materiales o mano de obra cuando se instala, opera y mantiene correctamente de acuerdo con todas las instrucciones provistas.

CON EL COMPROBANTE DE VENTA, un electrodoméstico defectuoso será objeto de reparación o sustitución gratuita, a opción del vendedor.

Para detalles sobre la cobertura de garantía para reparación o sustitución gratuita, visite la página web: www.kenmore.com/warranty.

Esta garantía es válida solamente durante 90 DÍAS desde la fecha de la venta en los Estados Unidos y es nula en Canadá, si este electrodoméstico se utiliza para fines distintos que hogares particulares.

Esta garantía cubre SOLO defectos de material y de mano de obra. NO pagará:

1. Componentes desechables que pueden gastarse debido al uso habitual, incluidos entre otros, los filtros, las correas, las bolsas o las lámparas con base rosca.
2. Un técnico de servicio para limpiar o mantener este electrodoméstico o para indicar al usuario la instalación, la operación y el mantenimiento correcto del electrodoméstico.
3. Las llamadas al servicio técnico para la instalación correcta del electrodoméstico no realizada por agentes de servicio autorizados por Sears o para reparar problemas con mangueras internas, frenos del circuito, cableado interno y tuberías o sistemas de suministro de gas que resultan de dicha instalación.
4. Daño o falla de este electrodoméstico que resulta de la instalación no realizada por agentes de servicio autorizados de Sears, incluso la instalación que no estaba de acuerdo con los códigos eléctricos, de gas o tuberías.
5. Daños o falla a este electrodoméstico, incluso decoloración o hurrumbre de la superficie, si no está operado y mantenido correctamente de acuerdo con todas las instrucciones suministradas.
6. Daños o fallas del electrodoméstico, incluso decoloración o hurrumbre de la superficie, que sean resultado de accidentes, modificación, abuso, uso indebido o uso ajeno a los fines previstos.
7. Daños o fallas en el electrodoméstico, incluso decoloración o hurrumbre de la superficie, causados por el uso de detergentes, limpiadores, productos químicos o utensilios que no sean los recomendados en todas las instrucciones provistas con el producto.
8. Daños o fallas de las piezas o los sistemas como resultado de modificaciones no autorizadas hechas al electrodoméstico.
9. Servicio a un electrodoméstico si el modelo y la placa de serie está faltando, está modificada o no se puede determinar fácilmente para tener el logotipo de certificación adecuado.

Renuncia de responsabilidades de garantías implícitas; limitación de acciones legales

La única y exclusiva opción del cliente en virtud de esta garantía limitada será la reparación o sustitución del producto según lo indicado en el presente documento. Las garantías implícitas, incluidas las garantías de aptitud para la venta o de idoneidad para un fin en particular, están limitadas a un año o al período más corto permitido por la ley. El vendedor no se responsabiliza por daños incidentales o consecuentes. Algunos estados y provincias no permiten la exclusión o limitación de daños incidentales o consecuentes o las limitaciones de duración de las garantías implícitas de comercialización o aptitud, por lo que estas exclusiones o limitaciones pueden no aplicarse en su caso.

Esta garantía se aplica únicamente mientras este electrodoméstico se use dentro de los Estados Unidos o Canadá*.

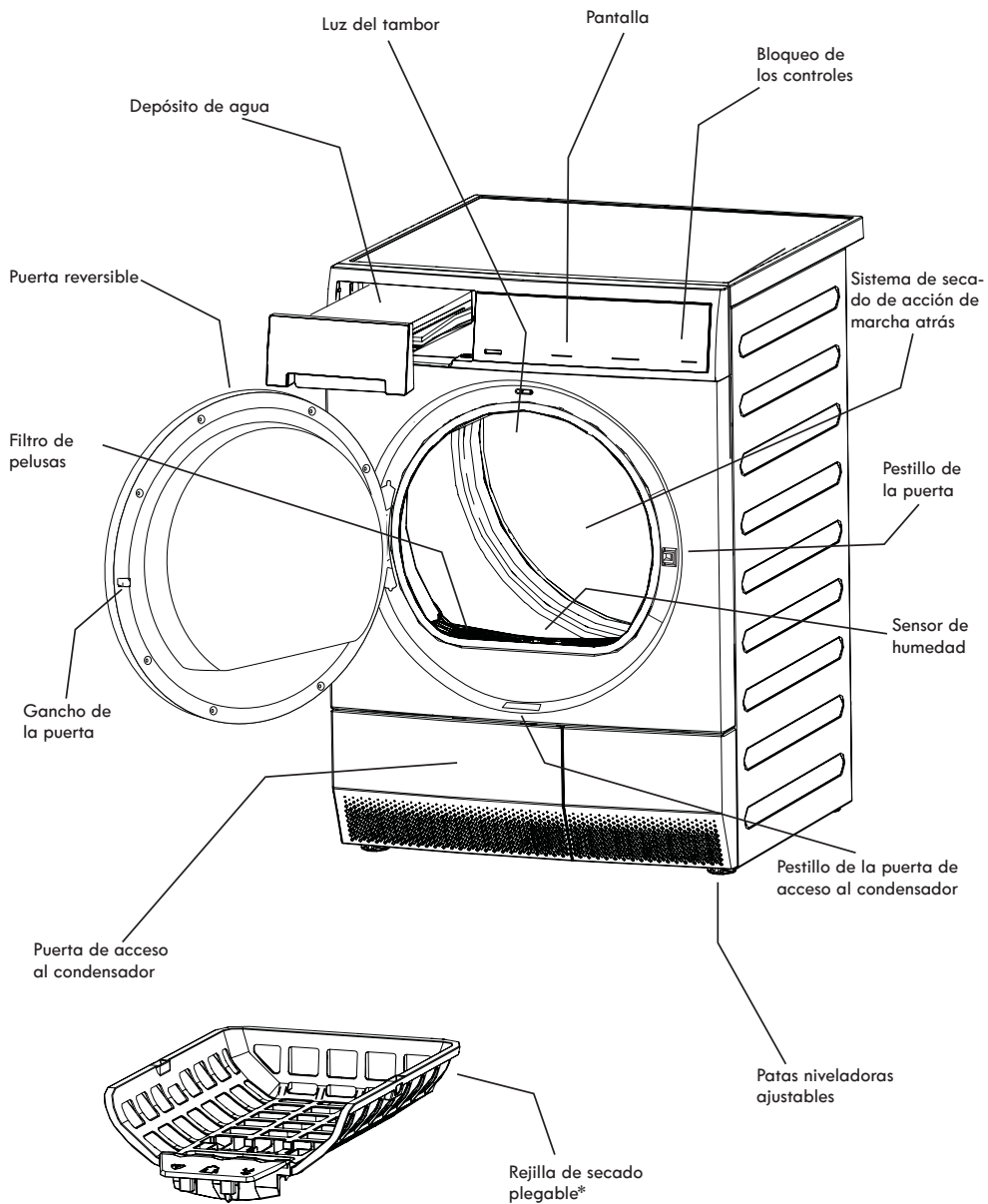
Esta garantía le otorga derechos legales específicos. Usted puede tener también otros derechos que varían de un estado a otro.

*En Canadá, el servicio de reparación a domicilio no está disponible en todas las áreas, así como tampoco está cubierto el viaje del usuario o del técnico y los gastos de transporte por esta garantía si este producto está ubicado en un área remota (como lo define Sears Canada Inc.) en donde no está disponible un técnico de reparaciones autorizado.

Sears Brands Management Corporation,
Hoffman Estates, IL 60179

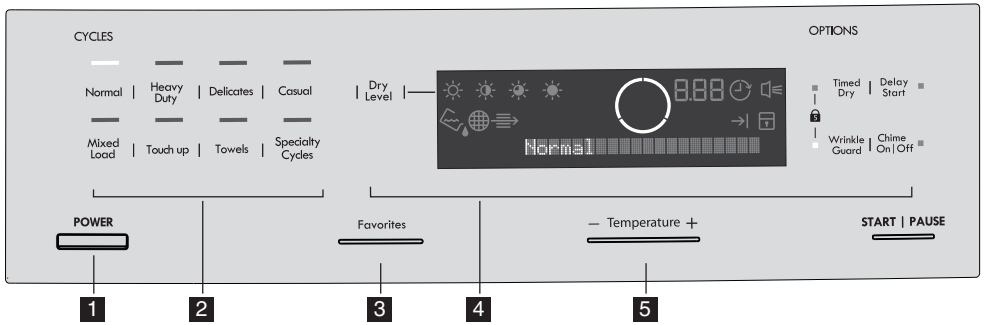
Sears Canada Inc., Toronto, Ontario, Canada M5B 2C3

Características



*No todos los modelos incluyen de fábrica una rejilla de secado y un kit de instalación apilada. Estos artículos pueden ser adquiridos como accesorios.

Instrucciones de Funcionamiento




- 1 Botón Encendido
- 2 Selector de Ciclo
- 3 Botón « Favoritos » (Favoritos)
- 4 Opciones de ciclos / Pantalla de Estado
- 5 Botón « Temperature » (Temperatura)
- 6 Botón « START/PAUSE » (Inicio/Pausa)

Este manual incluye muchos modelos y no todos los ciclos, opciones o características que se muestran están disponibles en todos los modelos. La consola que se muestra arriba es sólo para referencia. Su modelo puede ser diferente.

Selección de Ciclos


Presione el botón encendido para encender la unidad. Presione el icono del ciclo que desea y se ilumina el indicador de ese ciclo.

Para cambiar el ciclo una vez que éste haya comenzado, presione el botón encendido para cancelar el ciclo en curso, presione el botón encendido para volver a encender la unidad, seleccione un nuevo ciclo y presione “START” (Inicio) nuevamente. Si presiona el icono de otro ciclo no se cambia de ciclo.



Para obtener los mejores resultados

Siga las instrucciones de cuidado de las telas que aparecen en las etiquetas de las prendas que desee secar.



Ciclos de Secado Automático

Los ciclos Auto Dry adivinan la selección del tiempo de secado correcto para cada carga. Las barras sensibles a la humedad ubicadas en la parte frente del tambor de la secadora perciben el nivel de humedad de la carga a medida que esta gira por el aire caliente. Con los ciclos Auto Dry, la carga se secará automáticamente en la temperatura seleccionada al nivel de secado deseado. Los ciclos Secado Automático ahorran tiempo y energía, y protegen las telas.

Cuando la carga de ropa ha alcanzado el nivel de secado seleccionado, continuará el proceso de enfriamiento. Esto ayudará a no arrugarse o contraerse las prendas y facilitar su manejo cuando se retiren de la secadora.

El tiempo de secado varía de acuerdo con el tamaño y la humedad de la carga, y el tipo de tela. Si la carga es demasiado pequeña o está casi seca, es posible que las barras sensibles a la humedad no detecten suficiente humedad para continuar el ciclo y este puede terminar después de unos pocos minutos. Si esto ocurre, seleccione el ciclo secado programado para secar dichas cargas.

La temperatura ambiente y la humedad, el tipo de instalación y el voltaje eléctrico, o la presión de gas, también pueden afectar el tiempo de secado.

Normal (Normal)

Seleccione este ciclo de secado para prendas de algodón.

Heavy Duty (Carga Pesada)

Seleccione este ciclo para secar prendas resistentes como pantalones de mezclilla y overoles.

Delicates (Delicados)

Seleccione este ciclo automático de secado para prendas delicadas.

Casual (Planchado Permanente)

Seleccione este ciclo de secado automático para prendas de algodón y mezclas con acabado de planchado permanente.

Mixed Load (Carga Mixta)

Seleccione este ciclo para secar cargas que contengan una mezcla de telas.

Touch Up (Retoque)

Utilice este ciclo para eliminar arrugas de prendas limpias y secas que no se retiraron de la secadora al final del ciclo, se guardaron apretadas en armarios o cajones, o se sacaron de una maleta después de un viaje. Este ciclo funciona durante aproximadamente 10 minutos seguidos de un periodo de enfriado de 25 minutos.

Towels (Toallas)

Seleccione este ciclo para secar cargas pesadas como toallas y alfombras de baño.

Instrucciones de Funcionamiento

Ciclos de Especialidad

Para desplazarse por los ciclos especiales, siga presionando el icono de **Specialty Cycles**. El ciclo seleccionado se muestra en la pantalla de texto.

Jeans (Mezclilla)

Seleccione el ciclo secado automático para secar una carga completa de pantalones de mezclilla.

Fast Dry (Secado Rápido)

Utilice este ciclo para secar rápidamente cargas pequeñas.

Wool (Lana)

Utilice el ciclo LANA con lanas lavables. Revise la etiqueta de su ropa para asegurar el cuidado adecuado de su ropa. Para ayudar a sus artículos a mantener su forma el uso de la rejilla de secado es recomendado.

Secado Sincronizado

Para seleccionar manualmente el tiempo de secado para cualquier carga, oprima el botón **"Timed Dry"** (Tiempo de Secado). Se muestra el tiempo de secado real (de 20 minutos a 120 minutos).

Como este no es un ciclo de secado automático, no podrá seleccionar un nivel de secado. Las barras de detección de humedad no están activas y la secadora sigue calentando durante todo el ciclo hasta el período final de enfriamiento.

Nivel de Ciclos

La apropiada temperatura de secado, el nivel de secado y opciones serán mostrados para cada ciclo. Las indicaciones pueden ser modificadas antes de iniciar el ciclo. Si intenta efectuar cambios tras el inicio del ciclo se emite un pitido y se muestra "Not possible" (No seleccionable).

NOTA

Para cambiar los niveles una vez que el ciclo haya comenzado, oprima el botón **PAUSE**, haga la nueva selección y oprima **START** nuevamente.

Temperatura de Secado

Temperatura de Secado

Para cambiar la temperatura programada, oprima el botón **"Temperature"** (Temperatura) para seleccionar el ajuste deseado.

Para proteger la tela de la ropa, no todas las temperaturas están disponibles con todos los ciclos. El indicador no se encenderá si la opción no está disponible para ese ciclo.

Max ○ (Alta)

Recomendada para telas resistentes y toallas.

Medium ∩ (Normal)

Recomendada para la mayoría de las telas de algodón.

Low ∩ (Baja)

Recomendada para telas delicadas.

Nivel de Secado (Secado Automático)

Para cambiar las selecciones predeterminadas, oprima el botón **"Dry Level"** (nivel de secado) y seleccione el grado de secado deseado.

Para proteger la tela de la ropa, no todos los niveles de secado están disponibles con todos los ciclos. Si un nivel de secado no es adecuado para el ciclo, no puede ser seleccionado.

Seleccione el nivel de secado **"Normal"** ☼ para la mayoría de los ciclos de secado automático.

De vez en cuando, una carga puede parecer demasiado mojada o seca al final del ciclo. Para aumentar el tiempo de secado para cargas similares en el futuro, seleccione **"Max"** ☼ (Mas Secado). Para cargas que requieran menos tiempo de secado, seleccione **"Less"** ☼ (Menos Secado).

Seleccione **"Damp"** ☼ (Secado Húmedo) para prendas que desee secar parcialmente antes de colgar o planchar.

Opciones de Ciclos

Para agregar opciones, oprima el botón de opciones correspondiente para que se iluminen las selecciones deseadas. Para borrar opciones, oprima nuevamente el botón de opciones y se apagarán las luces indicadoras. El indicador no se encenderá si la opción no está disponible para ese ciclo. Para proteger la tela de la ropa, no todas las opciones están disponibles con todos los ciclos.

NOTE

Para cambiar las opciones una vez que el ciclo haya comenzado, oprima el botón **PAUSE**, haga la nueva selección y oprima **START** nuevamente.

Wrinkle Guard (Protector de Arrugas)

Seleccione **Wrinkle Guard** si la carga de ropa no será retirada inmediatamente al finalizar el ciclo de secado. Esta carga de ropa seguirá cayendo o girando sin calor para ayudar a reducir las arrugas. Cuando se ha seleccionado la señal de sonido, ésta se escuchará periódicamente. La carga podrá retirarse en cualquier momento durante este proceso **Wrinkle Guard**.

Campanilla

Escuchará una señal sonora al final del ciclo (y periódicamente durante la **Wrinkle Guard**) si utilizó esta opción.

Procedimientos de Mantenimiento del Sistema de Secado



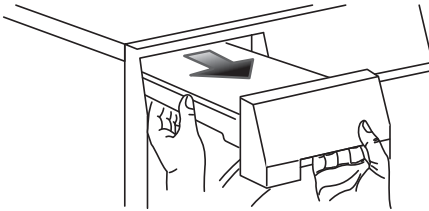
Depósito de Agua Lleno (si kit de drenaje directo no instalado)

Las secadoras por condensación no expulsan aire húmedo al exterior como las secadoras convencionales. La humedad se extrae del aire mediante el condensador de la secadora. Después, la humedad se recoge en un contenedor integrado que debe vaciarse tras cada ciclo de secado. El contenedor TIENE QUE vaciarse cuando el indicador del panel de control de la secadora se ilumine informando de que está lleno.

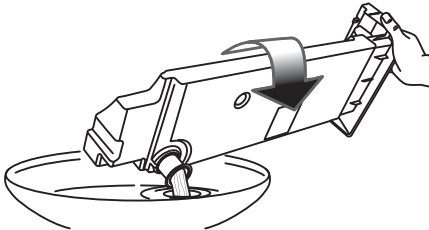
Si el contenedor de agua se llena durante el ciclo de secado, el indicador se ilumina y la secadora se detiene. Vacíe el contenedor de agua, vuelva a colocarlo y a poner en marcha la secadora.

Para vaciar el contenedor:

1. Sostenga el depósito al extraerlo.



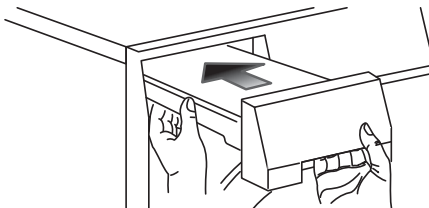
2. Mantenga el depósito nivelado para evitar derrames de agua.
3. Vacíe el contenedor de agua en una tina o desagüe.



PRECAUCIÓN

No utilice el agua condensada de la secadora para beber ni para preparar alimentos. Puede provocar problemas de salud a las personas y animales.

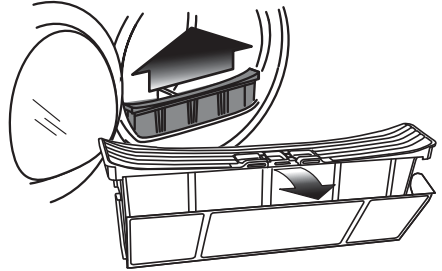
4. Coloque por completo el depósito antes de continuar con el funcionamiento de la secadora.



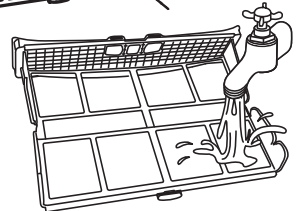
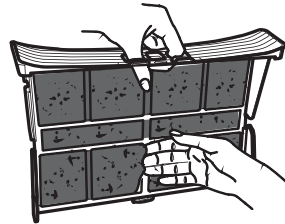
Filtro de Hilachas Atascado

Cuando se ilumine el indicador "Filtro de Hilachas Atascado", realice estos pasos para limpiarlo:

1. Retire el filtro tirando recto hacia arriba.
2. Libere el pestillo de la rejilla del filtro para abrir el filtro.



3. Retire a mano las hilachas y partículas de mayor tamaño.
4. Si es necesario, limpie la pantalla del filtro con agua caliente.



5. Vuelva a colocar el filtro antes de seguir usando la secadora.

PRECAUCIÓN

No ponga en funcionamiento la secadora si el filtro de pelusas no está en su lugar.

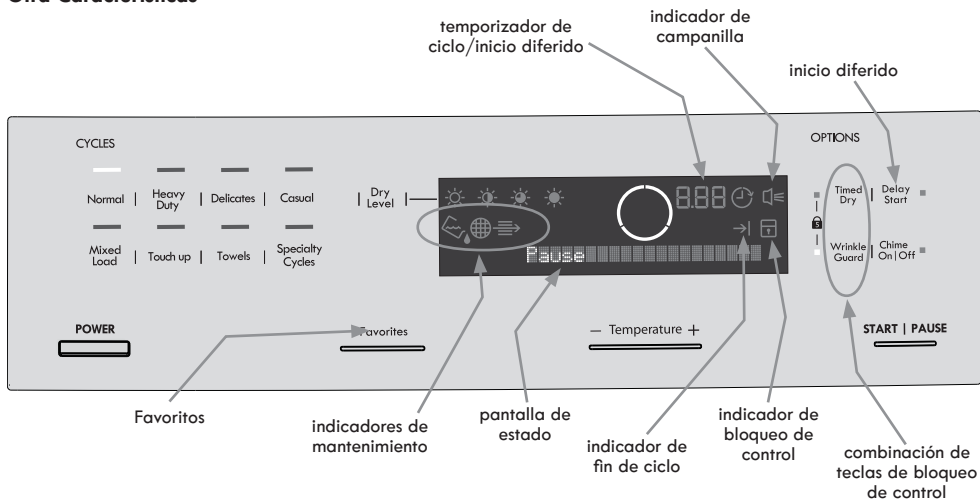


Limpiar Condensador

Cuando se ilumina el indicador "Limpiar Condensador", siga las instrucciones de limpieza del condensador que aparecen en la sección Mantenimiento y limpieza de este manual.

Instrucciones de Funcionamiento

Otra Características



Favorites (Favoritos)

Transcurrido un tiempo tras el uso inicial, la secadora recuerda automáticamente los 3 ciclos más utilizados con sus ajustes y opciones. Para desplazarse por esta lista, siga pulsando la tecla de **Favorites**. Presione **START** (Inicio) cuando aparezca el ciclo que desea.

Delay Start (Inicio Diferido)

Presione **Delay Start** para seleccionar el tiempo de secado conveniente a su horario o durante horas pico de escasez de energía. El tiempo diferido seleccionado se mostrará en la pantalla y el conteo comenzará cuando oprima **START**.

🔒 Bloqueo de Controles

Para evitar que alguien pueda poner en marcha o detener accidentalmente la secadora, mantenga pulsados simultáneamente **Timed Dry** y **Wrinkle Guard** hasta que se ilumine el indicador 🔒. Para desbloquear los controles, mantenga pulsado simultáneamente **Timed Dry** y **Wrinkle Guard** hasta que se apague el indicador 🔒.

Pantalla de Estado/Reloj Automático

Cuando se seleccione el ciclo, se mostrará el tiempo estimado para completarlo. El tiempo aproximado restante se mostrará durante el ciclo.

Luz del Tambour

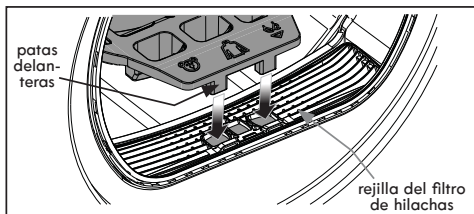
Una luz se prenderá cada vez que la tapa de la secadora sea abierta, para iluminar el tambor durante las operaciones de carga y descarga. Cerrando la puerta se apagará la luz.

Puerta Reversible

La secadora está equipada con una puerta reversible. La puerta se puede abisagrar del lado derecho o izquierdo.

Rejilla de Secado (algunos modelos)

Utilice la rejilla de secado para secar las prendas que no se deben secar en secadora. Inserte la rejilla en el tambor de la secadora y descienda las dos "patas" delanteras en las aberturas de la rejilla del filtro de hilachas.



Coloque las prendas que desee secar en la parte superior de la rejilla, dejando espacio entre las prendas, sin permitir que cuelguen por los costados ni a través de los orificios. Seleccione el ajuste "**Low**" (Baja) para prendas que contengan plástico, goma espuma, materiales similares a la goma, plumas o plumón.

Cuando las prendas estén secas, retire la rejilla y guarde la rejilla de secado en un lugar cómodo.

🔔 NOTA

Si el modelo que adquirió no incluye una rejilla de secado o desea una rejilla adicional, puede pedir una - 916093163.

🔔 NOTA

Para obtener instrucciones paso a paso para la **INVERSIÓN DE LA PUERTA**, consulte las Instrucciones de instalación proporcionadas con esta secadora.

Instrucciones de Funcionamiento

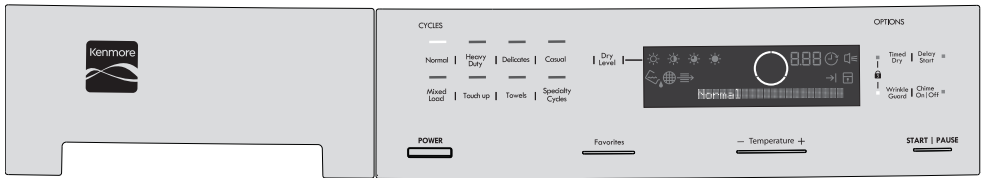


Tabla de Ajustes de la Secadora

Estos niveles de temperatura y secado y estas opciones están disponibles con los siguientes ciclos:

	Normal (Normal)	Heavy Duty (Carga Pesada)	Delicates (Delicados)	Casual (Planchado Permanente)	Mixed Load (Carga Mixta)	Touch Up (Retroque)	Towels (Toallas)	Specialty Cycles (Ciclos de Especialidad)			
								Jeans (Mezclilla)	Fast Dry (Secado Rápido)	Wool (Lana)	Timed Dry (Secado Sincronizado)
Temperature (Temperatura)											
Max (Alta)	✓	✓		✓	✓		✓	✓	✓	✓	
Medium (Normal)	✓	✓		✓	✓		✓	✓		✓	
Low (Baja)	✓	✓	✓	✓	✓	✓	✓	✓		✓	
Dry Level (Nivel de Secado)											
Max (Mas Secado)	✓	✓			✓		✓				
Normal (Normal)	✓	✓	✓	✓	✓		✓	✓	✓	✓	
Less (Menos Secado)	✓			✓	✓		✓				
Damp (Secado Húmedo)	✓			✓	✓						
Options (Opciones)											
Wrinkle Guard (Protector de Arrugas)	✓	✓	✓	✓	✓	✓	✓	✓	✓	✓	
Timed Dry (Tiempo de Secado)											
Delay Start (Inicio Diferido)	✓	✓	✓	✓	✓	✓	✓	✓	✓	✓	
Campanilla	✓	✓	✓	✓	✓	✓	✓	✓	✓	✓	

✓ = Selecciones disponibles. = Ajustes predeterminados de los ciclos. = Opciones no modificables.

Instrucciones de Funcionamiento

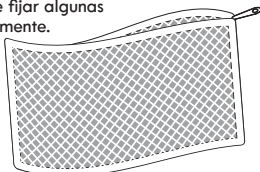
Procedimientos para el secado

⚠ ADVERTENCIA

Para reducir el riesgo de incendio, descarga eléctrica o lesiones personales, lea las INSTRUCCIONES IMPORTANTES DE SEGURIDAD de la Guía de uso y cuidado antes de poner su secadora en funcionamiento.

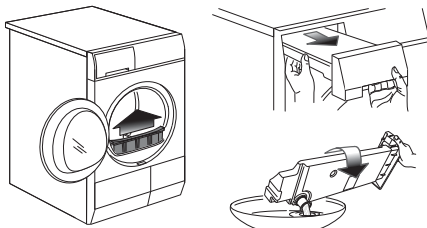
1 Prepare la carga para secar.

- Seque prendas de tela, peso y hechura similares en la misma carga.
- Separe las prendas oscuras de las prendas claras. Separe las prendas que desprendan pelusas de aquellas que las atraen.
- Compruebe que no haya manchas que no se hayan quitado en el lavado. Repita el proceso de eliminación de manchas y lave nuevamente antes de secar. El calor de la secadora puede fijar algunas manchas permanentemente.
- Coloque las prendas delicadas o pequeñas en una bolsa de malla.
- Asegúrese de que las hebillas, los botones y los ribetes sean resistentes al calor y no dañen el acabado del tambor. Cierre las cremalleras, ajuste los ganchos y cierre las trabas de Velcro®. Ate los cordones y las cintas para evitar que se enganchen y enreden.



(Mesh bag not included.)

2 Compruebe que el filtro de hilachas esté limpio y bien colocado y que el depósito de agua esté vacío. Véase también la sección Mantenimiento y limpieza.



⚠ PRECAUCIÓN

No ponga en funcionamiento la secadora si el filtro de pelusas no está en su lugar.

3 Cargue la secadora y cierre la puerta.

- Cargue las prendas en forma suelta. La carga mojada promedio llenará el tambor hasta 1/3 ó 1/2 de su volumen. Las prendas necesitan espacio para dar vueltas con libertad a fin de lograr un secado parejo y menor formación de arrugas.
- Uso de las hojas de suavizante de telas no se recomiendan con esta secadora de condensación.
- Para ahorrar tiempo y energía, y evitar el secado irregular y las arrugas, no sobrecargue la secadora.
- Cuando seque prendas grandes, solo seque dos o tres artículos a la vez. Complete la carga con prendas de tamaño mediano y pequeño.
- Para cargas de prendas delicadas o muy pequeñas, agregue dos o tres prendas similares para mejorar la acción giratoria.

4 Seleccione el ciclo y los ajustes adecuados para cada carga.

🔧 NOTA

El secado excesivo puede causar la formación de arrugas, aspereza, pelusas, el encogimiento de las prendas y la acumulación de estática.

- Presione el botón encendido para encender la unidad.
- Seleccione un ciclo presionando su icono.
- Se indicará una temperatura y nivel de secado adecuados, como también las opciones de secado para el ciclo seleccionado. Consulte la "Tabla de ajustes de secado" para obtener más detalles.
- Para cambiar la temperatura y el nivel de secado, oprima los botones "Temperature" (temperatura) y "Dry Level" (Nivel de Secado) para seleccionar los ajustes deseados.
- Para seleccionar o borrar una opción, oprima el botón correspondiente a esa opción. El indicador se encenderá cuando se haya seleccionado la opción. No se iluminará más cuando se haya borrado la opción.

🔧 NOTA

Para brindar el mejor cuidado a su ropa sucia, no todos los ajustes o las opciones están disponibles con todos los ciclos. Si algún ajuste u opción no está disponible para el ciclo seleccionado, el indicador no se encenderá.

5 Encienda la secadora.

- Cierre la puerta y presione **START**. La secadora no operará con la puerta abierta. La leyenda "Check the Door" (Compruebe la puerta) será mostrada como recordatorio para cerrar la puerta.
- Si lo desea, seleccione "**Delay Start**" (Inicio Diferido) para demorar el comienzo del ciclo.
- Para agregar alguna prenda olvidada a la carga de ropa, presione **PAUSE**, abra la puerta, coloque la prenda dentro de la secadora, cierre la puerta y presione **START** para continuar el ciclo. También podrá pausar el ciclo si abre la puerta mientras uno de los ciclos está en funcionamiento.
- Si se intenta realizar cambios a los ajustes o a las opciones después de que el ciclo haya comenzado, escuchará varias señales sonoras cuando oprima los botones. Para cambiar los ajustes o las opciones, oprima **PAUSE**, haga las nuevas selecciones y oprima **START** nuevamente.
- Para cambiar el ciclo una vez que éste haya comenzado, presione el botón encendido para cancelar el ciclo en curso, presione el botón encendido para volver a encender la unidad, seleccione un nuevo ciclo y presione **START** nuevamente. Si presiona el icono de otro ciclo no se cambia de ciclo.
- Para detener el ciclo, oprima el botón encendido.
- Se escuchará una señal cuando la opción de **Campañilla** se haya seleccionado.

🔧 NOTA

Si planea secar un único artículo grande o abultado, como ser un edredón, retire el artículo en la mitad del ciclo y voltéelo para maximizar la eficacia del secado. Coloque el artículo nuevamente en la secadora y reinicie el ciclo.

6 Cuando termine el ciclo, retire las prendas inmediatamente y cuélguelas o dóblelas.

🔧 IMPORTANT

Limpie el filtro de hilachas y vacíe el depósito de agua después de cada carga.

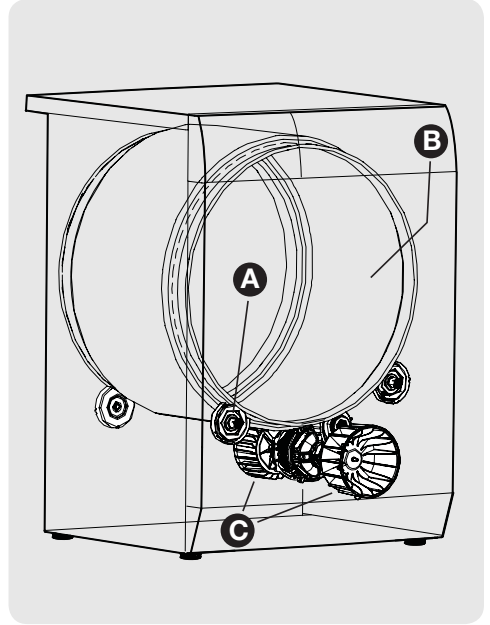
Sonidos normales de funcionamiento

Es posible que escuche o no los siguientes sonidos en su secadora nueva:

- A. RUEDAS DE SUSPENSIÓN** El tambor de la secadora está apoyado sobre un juego de ruedas de suspensión. En algunas ocasiones es posible que escuche un ruido de golpes o de ruedas girando cuando encienda la secadora. Esto puede ocurrir si la secadora no se ha utilizado durante cierta cantidad de tiempo o después de que una carga pesada de ropa ha permanecido en el interior del tambor de la secadora durante un largo período, lo que crea un punto plano en el borde de la rueda. El ruido debe desaparecer a medida que el tambor gira y el punto plano se redondea.
- B. ACCIÓN DE MARCHA ATRÁS** Escuchará el sonido intermitente de la secadora cuando se detiene, descansa y reinicia en sentido opuesto.
- C. SISTEMA DE FLUJO DE AIRE** La secadora viene equipada con un sistema de control de alto volumen de aire. En algunas instalaciones puede producirse algún sonido asociado con el movimiento del aire por la secadora. Esto es normal y puede variar según el tipo de ropa y el tamaño de la carga.

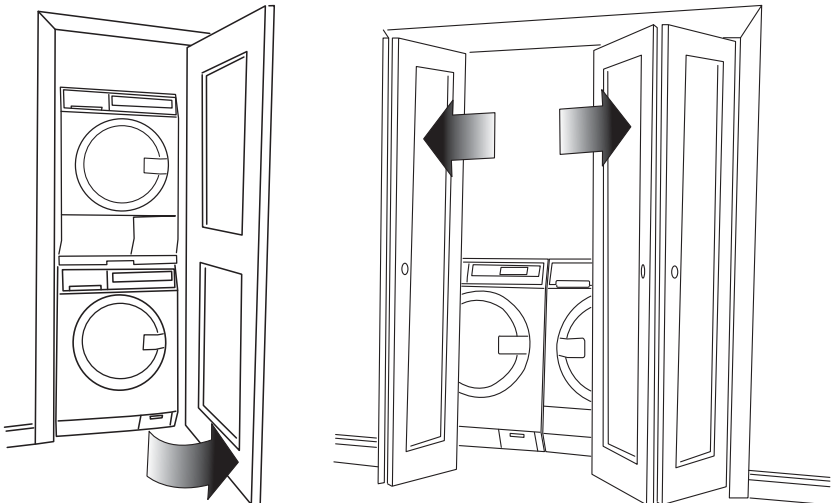
⚠ PRECAUCIÓN

Descontinúe el uso de la secadora si escucha chillidos, rechinos, ruidos de fricción o cualquier otro ruido inusual. Esto podría indicar una falla mecánica que podría causar un incendio o lesiones graves. Póngase en contacto con un técnico de servicio calificado inmediatamente.

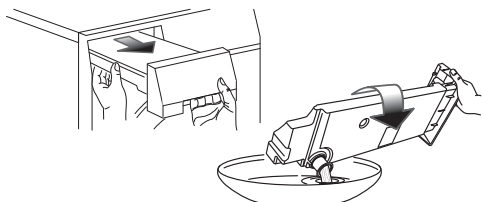
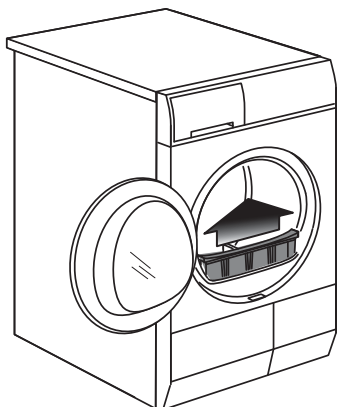


🚪 IMPORTANTE

Si la instala en un clóset, la secadora no funcionará correctamente con la puerta en posición cerrada. Este proceso de condensación precisa acceder al aire fresco de la sala. La unidad debe operarse exclusivamente con la puerta en posición abierta para permitir la adecuada circulación del aire.



Cuidado y Limpieza



IMPORTANTE

Limpie el filtro de hilachas y vacíe el depósito de agua después de cada carga.



IMPORTANTE

Nunca almacene ni coloque productos de lavandería sobre la secadora. Pueden dañar el acabado y los controles.

ADVERTENCIA

Para reducir el riesgo de incendio o lesiones personales graves, siga las advertencias básicas enumeradas en las Instrucciones importantes de seguridad y las que se mencionan a continuación.

- Antes de limpiar el interior de la secadora, desenchufe el cable de alimentación eléctrica para evitar el peligro de electrocución.
- No utilice ningún tipo de producto de limpieza en aerosol para limpiar el interior de la secadora. Podrían producirse humos peligrosos o descarga eléctrica.

INTERIOR

- Limpie el filtro de pelusas después de cada carga. La acumulación de pelusas en el filtro restringe el flujo de aire, lo que aumenta el tiempo de secado. El filtro está ubicado en la parte inferior de la abertura de la puerta. Para extraerlo, jálalo hacia arriba. Extraiga la pelusa y reemplace el filtro.
- Es posible que de vez en cuando se forme un depósito ceroso en el filtro de pelusas y/o en las barras de detección de humedad debido al agregado de láminas de suavizante en la secadora. Para quitar este depósito, lave estos elementos con agua tibia jabonosa. Seque bien el filtro y vuelva a colocarlo. No haga funcionar la secadora si el filtro de pelusas no está en su lugar.
- Si el tambor de la secadora se mancha a causa de alguna tela que destiñe, limpie el tambor con un paño húmedo y un limpiador líquido suave. Retire los residuos del limpiador antes de secar la siguiente carga.
- Véase la página siguiente para más información sobre la limpieza del conjunto del condensador.

EXTERIOR

- Limpie el gabinete con agua y jabón suave. Nunca utilice limpiadores fuertes, granulados o abrasivos.
- Retire los restos e hilachas de la parte delantera de la puerta del condensador con una aspiradora.
- Retire los restos de pegamento de cinta adhesiva o etiquetas con una mezcla de agua tibia y detergente suave. O, toque los restos de pegamento con el lado pegajoso de la cinta adhesiva o la etiqueta.
- Antes de trasladar la secadora, coloque un trozo de cartón o un panel de fibra delgado debajo de las patas niveladoras delanteras para evitar dañar el piso.

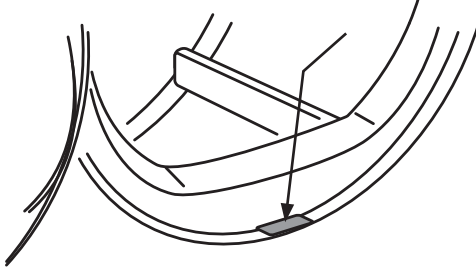
Limpieza del Condensador



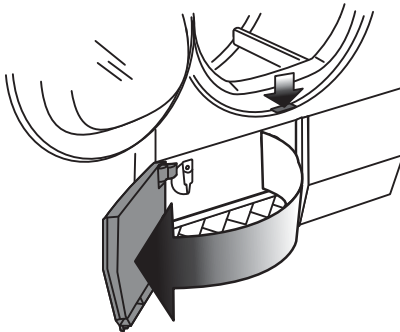
Limpiar Condensador ➡

Cuando se ilumine el indicador "Limpiar condensador", realice estos pasos para retirar y limpiar el conjunto del condensador

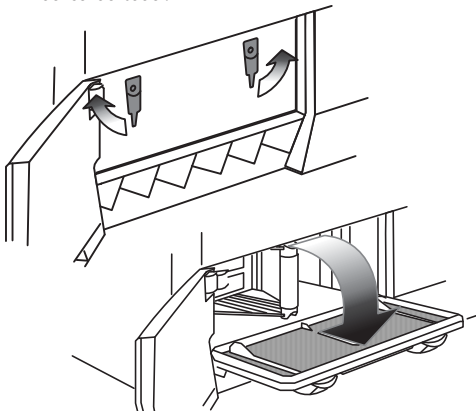
1. Abra la puerta de la secadora y localice el liberador del pestillo de la puerta de acceso al condensador.



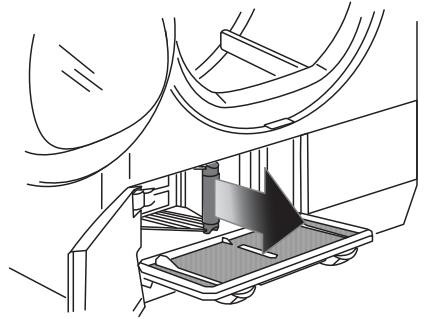
2. Mientras presiona el liberador, abra la puerta de acceso al condensador.



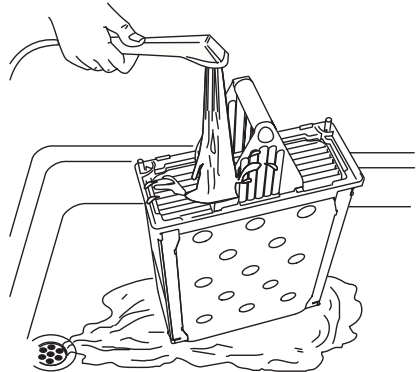
3. Rote los dos pestillos para descender el panel de retención del condensador.



4. Tome el asa del condensador y tire recto hacia afuera.



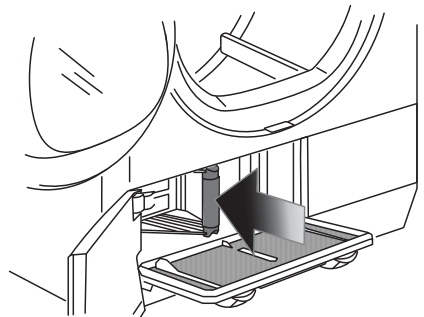
5. Aclare el condensador en la tina. Limpie con jabón suave y agua si es necesario.



IMPORTANTE

o limpie el condensador en el lavavajillas.

6. Vuelva a colocar el condensador en su sitio, cierre el panel de retención, rote los pestillos y cierre la puerta de acceso al condensador hasta que encaje en su posición.



Soluciones de Problemas Comunes

Problemas comunes de secado

Muchos problemas de secado involucran una limpieza poco satisfactoria, una eliminación incompleta de manchas y tierra, restos de pelusa y espuma, y daño a las telas. Para obtener resultados de secado satisfactorios, siga las instrucciones que proporciona la Asociación de Jabones y Detergentes (Soap and Detergent Association).

PROBLEMA	CAUSAS POSIBLES	SOLUCIONES	MEDIDAS PREVENTIVAS
Manchas de grasa o de aceite	<ul style="list-style-type: none"> Lámina de suavizante. 	<ul style="list-style-type: none"> Frote las manchas de suavizante con una barra de jabón. Enjuague y vuelva a lavar. 	<ul style="list-style-type: none"> Para lograr un secado correcto, agregue algunas toallas de baño a las cargas pequeñas. Algunas telas "similares a la seda" se deben secar con aire. Utilice la temperatura de secado adecuada. Coloque una lámina de suavizante en la parte superior de la carga antes de poner en marcha la secadora.
Pelusa	<ul style="list-style-type: none"> Sobrecarga. El secado excesivo produce estática. Filtro de pelusas sucio cuando comenzó el ciclo. Pelusas adheridas a las "bolitas" de fibra. 	<ul style="list-style-type: none"> Reduzca el tamaño de la carga y vuelva a lavar. Utilice suavizante líquido en el enjuague final. O, agregue una lámina de suavizante y seque sin calor. Utilice un cepillo o rodillo para quitar las pelusas. 	<ul style="list-style-type: none"> No sobrecargue la secadora. Utilice suavizante en el lavarropas o en la secadora para reducir la estática. Retire las prendas cuando estén ligeramente húmedas para evitar secarlas demasiado. Compruebe que el filtro de pelusas esté limpio y en su lugar.
Formación de "bolitas" (Las fibras se rompen, forman bolitas y se adhieren a la tela.)	<ul style="list-style-type: none"> Secado excesivo. 	<ul style="list-style-type: none"> Utilice un cepillo para pelusas o una afeitadora para quitar las "bolitas". 	<ul style="list-style-type: none"> Utilice suavizante para lubricar las fibras. Al planchar, utilice un rociador a base de almidón o apresto sobre los cuellos y puños. Voltee las prendas al revés para reducir la abrasión.
Encogimiento	<ul style="list-style-type: none"> La temperatura es demasiado alta. Secado excesivo. 	<ul style="list-style-type: none"> Situación irreversible. 	<ul style="list-style-type: none"> Siga las instrucciones de las etiquetas del cuidado de telas. Si le preocupa que se encojan las prendas, revise la carga con frecuencia. Retire las prendas mientras estén ligeramente húmedas y cuélguelas o extiéndalas para completar el secado. Dé forma a las prendas tejidas.
Formación de arrugas	<ul style="list-style-type: none"> Sobrecarga. Se han dejado las prendas en la secadora una vez que finalizó el ciclo. 	<ul style="list-style-type: none"> Reduzca el tamaño de la carga y seque con calor bajo o medio durante 5-10 minutos. Retire las prendas inmediatamente. Cuélguelas o dóblelas. 	<ul style="list-style-type: none"> No sobrecargue la secadora. Retire las prendas en cuanto termine el ciclo.

Soluciones de Problemas Comunes

Lista de verificación de prevención de servicio

Antes de llamar al técnico, revise esta lista. Puede ahorrarle tiempo y gastos. La lista incluye situaciones habituales que no son causadas por defectos de fabricación ni de materiales de esta secadora.

SITUACIÓN	POSIBLE CAUSA	SOLUCIÓN
La secadora no enciende.	El cable de alimentación eléctrica no está conectado firmemente o el enchufe puede estar flojo.	Asegúrese de que el enchufe esté bien ajustado en el tomacorriente.
	Se ha quemado un fusible de la casa o se ha disparado el interruptor automático.	Vuelva a conectar el interruptor automático o reemplace el fusible. Asegúrese de que la línea eléctrica no se sobrecargue y que la secadora esté en un circuito separado.
La secadora funciona pero no calienta.	Hay dos tipos de fusibles de la casa en el circuito de la secadora. Si 1 de los 2 fusibles está quemado, el tambor puede dar vueltas pero el calentador no funcionará.	Reemplace el fusible.
El ciclo de secado tarda demasiado; la parte exterior de la secadora está muy caliente o huele caliente.	El filtro de pelusas está completamente tapado con pelusa.	Asegúrese de haber quitado toda la pelusa del filtro antes de iniciar cada ciclo.
	La secadora eléctrica está conectada a un circuito de 208 voltios.	El tiempo de secado se prolongará un 20% más que el secado con un circuito de 240 voltios.
	No se han seguido los procedimientos de secado.	Vea las "Instrucciones de funcionamiento".
	El tubo de escape o la capucha exterior del mismo pueden estar tapados u obstruidos.	Limpie cualquier obstrucción.
	Alta humedad.	Utilice un deshumidificador cerca de la secadora.
Secadora detiene durante un ciclo y este símbolo  es una consola de cama.	No era el tanque de agua se vació ciclos entre y está lleno.	Vacíe el tanque de agua y
Formación excesiva de arrugas.	La secadora está sobrecargada.	No sobrecargue la secadora. Vea las "Instrucciones de funcionamiento".
	Las prendas se dejaron demasiado tiempo en la secadora.	Retire las prendas en cuanto termine el ciclo.
	No se clasificaron bien las prendas.	Vea las "Instrucciones de funcionamiento".
	Temperatura de secado demasiado alta.	Siga las instrucciones de las etiquetas del cuidado de telas.
Presencia de rayaduras o picaduras en el acabado del tambor.	Hay objetos extraños como monedas, broches, alfileres o botones dentro de la secadora.	Siempre retire los objetos extraños de los bolsillos antes del lavado. Retire los objetos del tambor y vuelva a poner en marcha la secadora.
	Es posible que las prendas con accesorios fijos, como por ejemplo la hebilla de un cinturón, las cremalleras y los broches, estén golpeando el interior del tambor.*	Es posible que sea necesario colocar una pequeña cantidad de algún material de fijación alrededor de los adornos antes del secado, para evitar rayar o dañar la secadora.

*La garantía de la secadora no cubre ningún daño causado por un objeto extraño o los adornos de una prenda.

Kenmore®

For Sears Home Services in-home repair
of all Kenmore major appliances.

For the replacement parts, accessories and
Use & Care Guides that you need to do-it-yourself.

For professional installation of major home appliances
and items like air conditioners and water heaters.

1-844-553-6667

www.kenmore.com

In Canada 1-800-469-4663

www.sears.ca

Call anytime for the location of your nearest
Sears Parts & Repair Service Center

1-800-488-1222 (U.S.A.)

1-800-469-4663 (Canada)

To purchase a protection agreement on a serviceable product:

1-800-827-6655 (U.S.A.)

1-800-361-6665 (Canada)

Para pedir servicio de reparación
a domicilio, y ordenar piezas:

1-888-SU-HOGAR®

(1-888-784-6427)

www.kenmore.com

Au Canada pour service en français:

1-800-LE-FOYER^{MC}

(1-800-533-6937)

www.sears.ca

