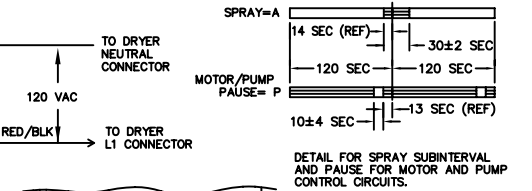
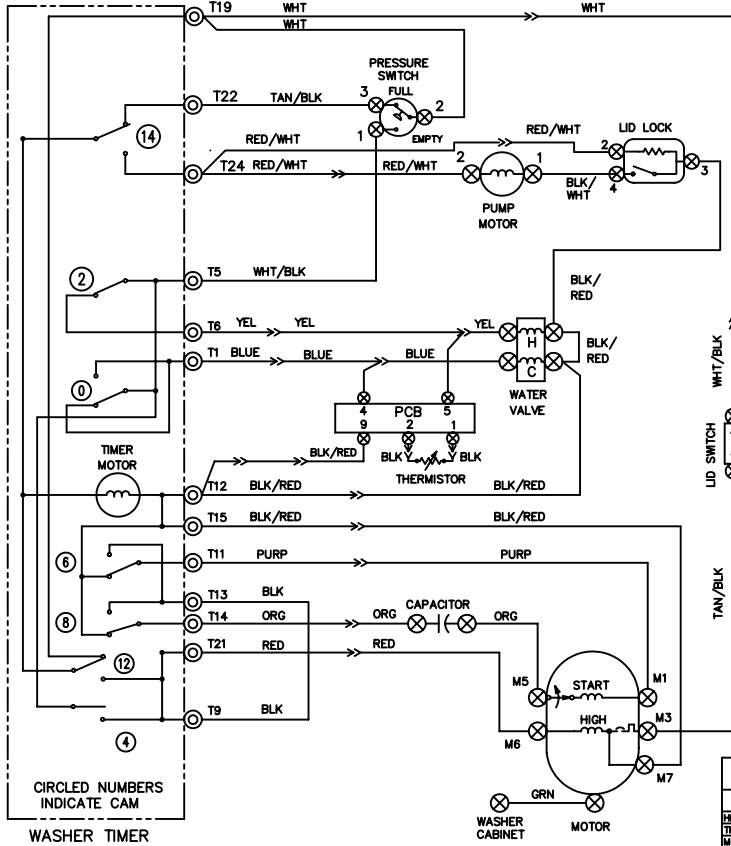
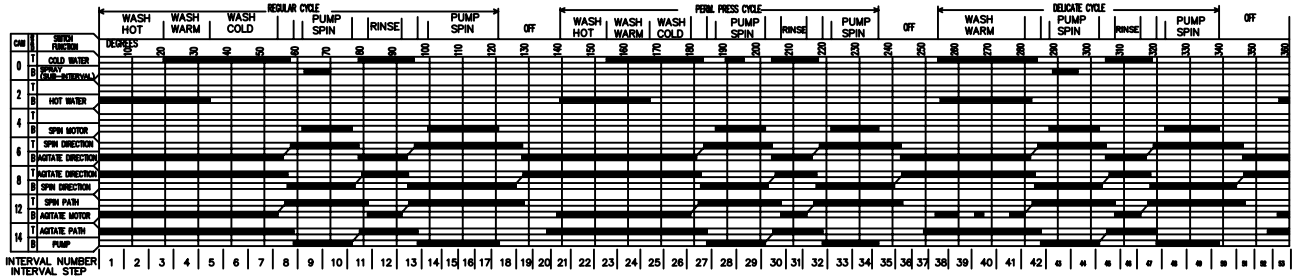


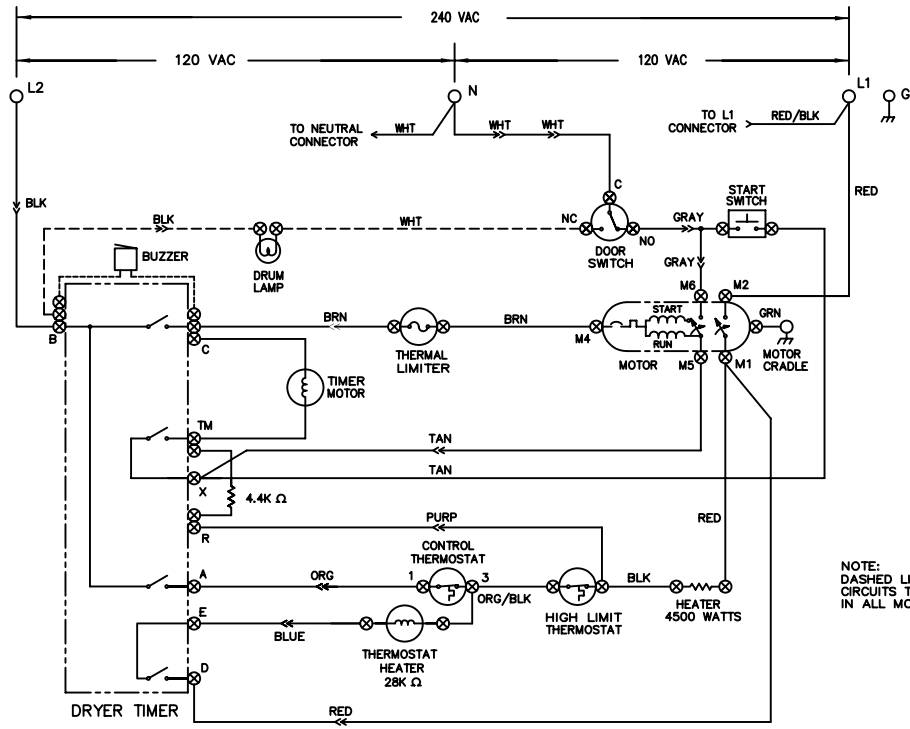
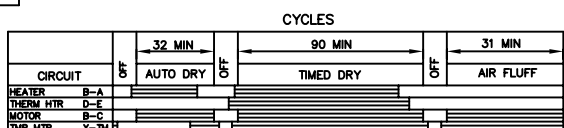
CAUTION: DISCONNECT ELECTRIC CURRENT BEFORE SERVICING



WIRING CODES

- ⊙ PLUG-IN TIMER
- ⊗ QUICK DISCONNECT TERMINAL CONNECTION
- ⊕ NO CONNECTION
- ⊛ MOTOR SWITCH
- ⊞ SPLICE
- ⊟ MOTOR PROTECTOR
- ⊠ CHASSIS (CABINET) GROUND
- ⊡ SCREW TERMINAL
- ⊢ HARNESS CONNECTOR TERMINAL
- ⊣ INSULATED TERMINAL

- NOTES:
- ALL WIRING MUST CONFORM TO LOCAL ELECTRICAL CODES.
  - CONNECT DRYER TO 30 AMP INDIVIDUAL BRANCH CIRCUIT.
  - DRYER TIMER SHOWN IN OFF POSITION, DOOR SWITCH CLOSED, MOTOR AT REST, AN THERMOSTAT CLOSED.
- WASHER TIMER SHOWN IN ON POSITION AND PRESSURE SWITCH FULL.

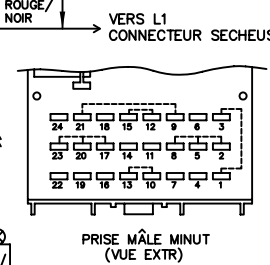
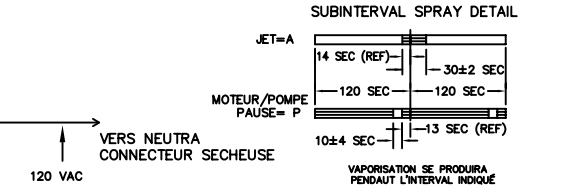
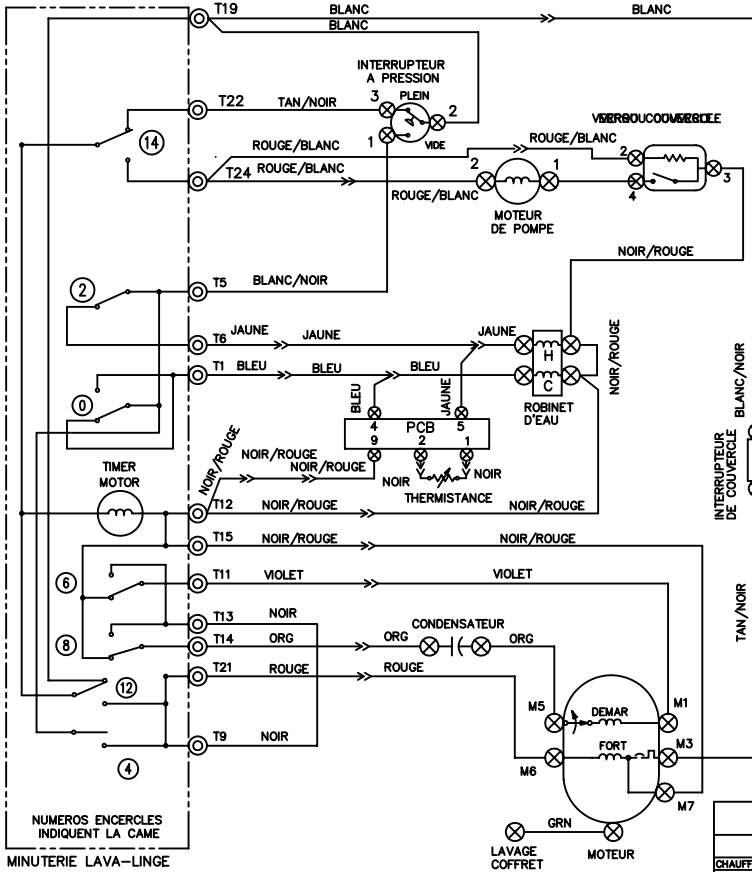
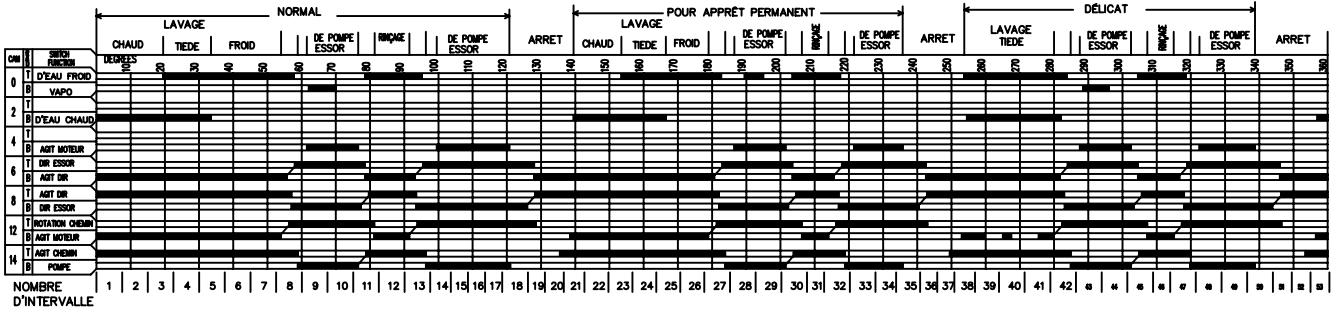


BAR CHART ABOVE REPRESENTS ONE COMPLETE REVOLUTION OF TIMER SHAFT.

SHADED PORTION OF BAR CHART INDICATES THE PROPORTIONAL TIMES THAT INTERNAL TIMER CONTACTS ARE CLOSED.

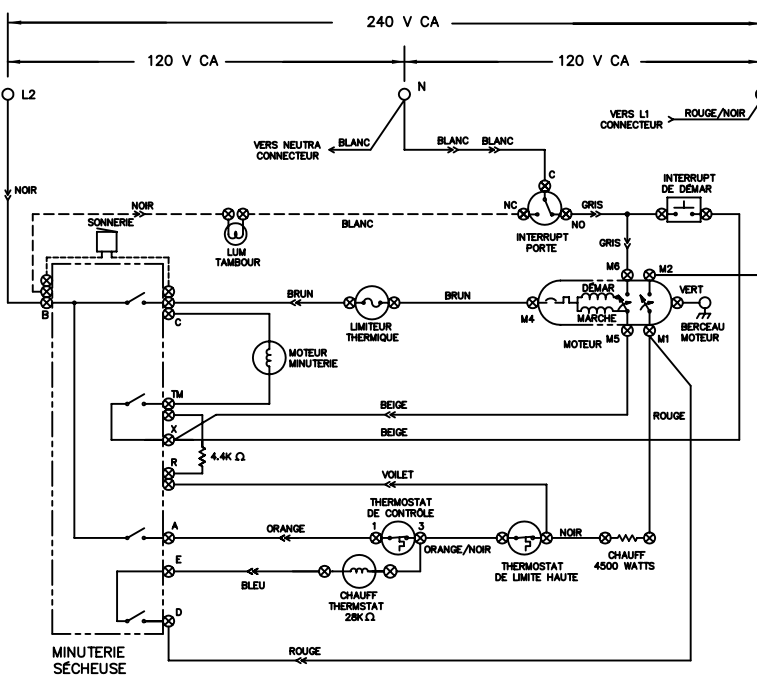
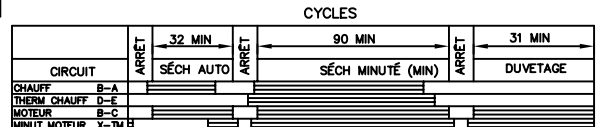
NOTE: DASHED LINES INDICATE CIRCUITS THAT ARE NOT IN ALL MODELS.

# ATTENTION: COUPER L'ALIMENTATION ÉLECTRIQUE AVANT DE DÉPANNER L'APPAREIL



- CODES DE CÂBLAGE**
- ⊙ MINUTERIE ENFICHABLE
  - ⊗ BORNE À DÉBRANCHEMENT RAPIDE
  - BORNE À VIS
  - ⊕ CONNEXION
  - ⊖ AUCUNE CONNEXION
  - ⊞ INTERRUPTEUR DE MOTEUR
  - ⊞ ÉPISURE
  - ⊞ PROTECTEUR DU MOTEUR
  - ⊞ MISE À LA TERRE DU BOÎTIER
  - ⊞ BORNE À CONNECTEUR DE HARNAIS
  - ⊞ BORNE ISOLÉE

- REMARQUES:**
- TOUT CÂBLAGE DOIT ÊTRE CONFORME AUX NOMES LOCALES D'ÉLECTRICITÉ.
  - CONNECTER LA SÈCHEUSE À UN BRANCHMENT INDIVIDUEL 30 A.
  - MINUTERIE SÈCHEUSE MONTREE À L'ARRÊT, INTERRUPTEUR DE PORTE FERMÉ, MOTEUR AU REPOS, ET THERMOSTATS FERMÉS.
- MINUTERIE LAVA-LINGE COMMUTEUR DE MINUTERIE ILLUSTRÉ EN POSITION MARCHÉ. COMMUTEUR DE SÉLECTION DE LA TEMPÉRATURE SUR LAVAGE CHAUDE/RINÇAGE FROID ET COMMUTEUR DE PRESSION SUR PLEIN.



LES PARTIES HACHURÉES DU DIAGRAMME INDIQUENT LES TEMPS PROPORTIONNELS OÙ LES CONTACTS DE MINUTERIE INTERNE SONT FERMÉS.

LE DIAGRAMME HACHURÉ CI-DESSUS REPRÉSENTE UN TOUR COMPLET DE L'AXE DE MINUTERIE.

REMARQUE: LES LIGNES EN POINTILLÉ REPRÉSENTENT LES CIRCUITS, QUI N'EXISTENT PAS SUR TOUS LES MODÈLES.