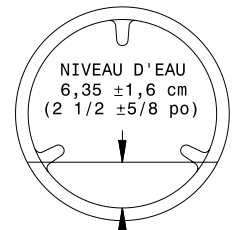


PRISE MÂLE MOTEUR (VUE EXTR)

TABLEAU DE RÉSISTANCE DES COMPOSANTS		
COMPOSANT ÉLECTRIQUE	RÉSISTANCE Ω @ 77°F (25°C)	
SOLÉNOÏDE DU ROBINET D'EAU	880 ±10%	
SOLÉNOÏDE DU LOQUET DE PORTE	380 ±10%	
MOTEUR DE MINUTERIE	2425 ±6%	
MOTEUR DE POMPE	15 ±7%	
SOLÉNOÏDE DU ROBINET DISTRIBUTEUR	1100 ±7%	
MOTEUR	M1 VERS M2	2.6 ±7%
	M2 VERS M3	2.6 ±7%
	M1 VERS M3	2.6 ±7%
	M5 VERS M6	184 ±7%

CODES DE CABLAGE	
⊕	CONNEXION
+	AUCUNE CONNEXION
⏏	MISE À LA TERRE DE CARROSSERIE
⏏	MISE À LA TERRE DE LOCAL



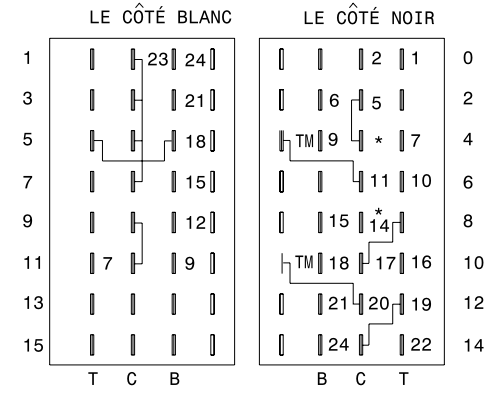
SANS CHARGE, POSITION DE DÉMARRAGE DU CYCLE POUR TISSU À PRESSAGE PERMANENT

INTERRUPTEUR DE VITESSE		
CIRCUIT	5-6	4-5
LENT	X	
NORMAL		X
RAPIDE		

X=CONTACTS FERMÉS

COMMUTEUR DE TEMPÉRATURE				
CIRCUIT				
LAVAGE/RINÇAGE	1-3	1-5	2-6	2-4
C/F				X
T/F		X		X
F/F		X		
T/T	X	X		X
AUTO F/F		X	X	
AUTO T/F			X	X
AUTO T/T	X		X	X

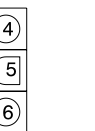
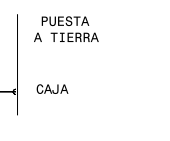
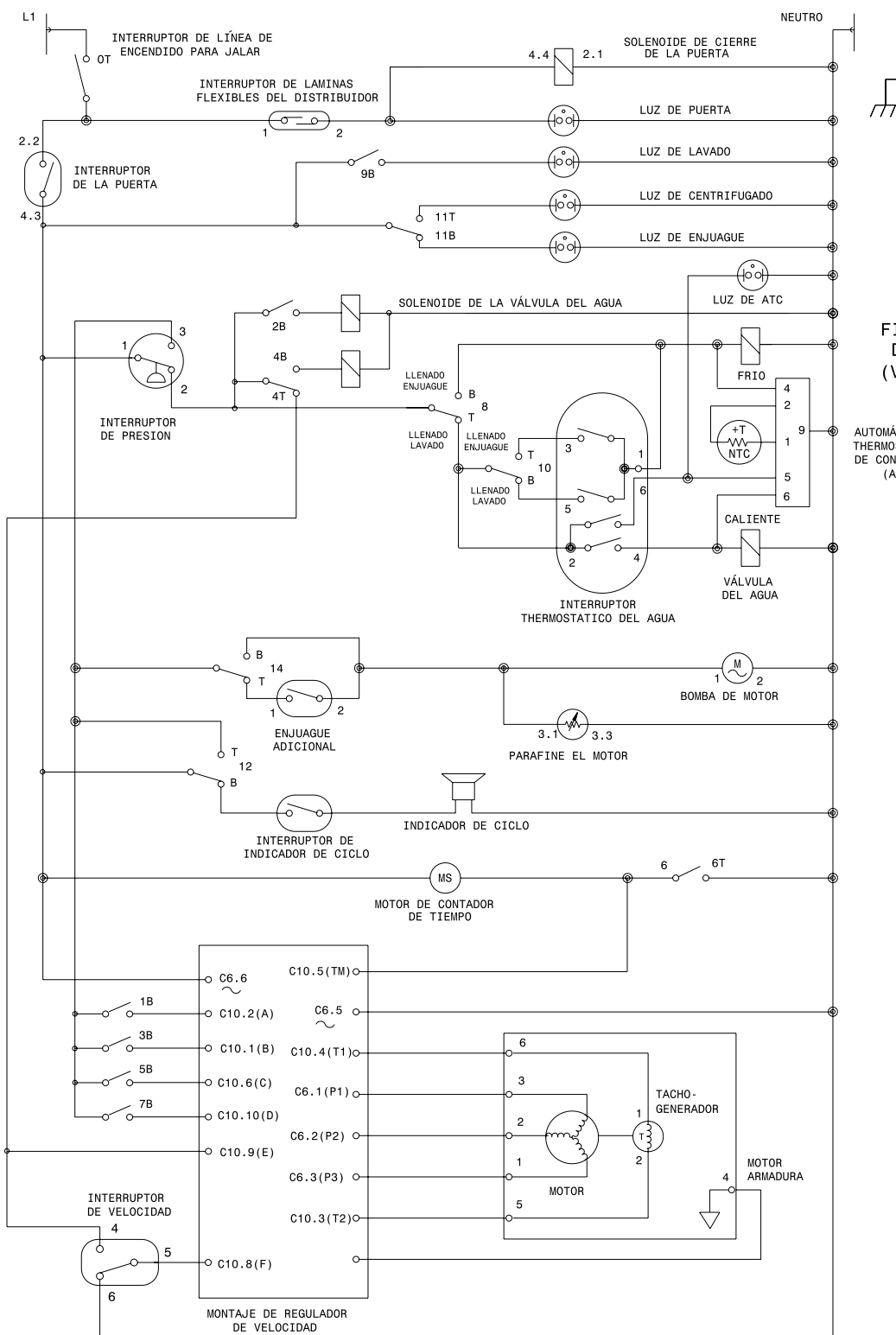
C=CHAUD T=TIEDE F=FROID
AUTO=AUTOMATIQUE X=FERMÉS



PRISE MÂLE MINUT (VUE EXTR)

AVERTISSEMENT POUR RÉDUIRE LE RISQUE DE CHOC ÉLECTRIQUE, DÉBRANCHER CET APPAREIL DE L'ALIMENTATION AVANT DE PROCÉDER À L'ENTRETIEN. EN TOURNANT LES COMMANDES À LA POSITION ARRÊT, L'ON NE COUPE PAS L'ALIMENTATION ÉLECTRIQUE DE L'APPAREIL.

SCHÉMA DE CÂBLAGE NO. DE PIÈCE 134343400



FICHA DE CONTADOR DE MACHO MOTOR (VISTA DE EXTREMO)

TABLA DE RESISTENCIA DE LOS COMPONENTES		
COMPONENTE ÉLECTRICO	RESISTENCIA Ω @ 77°F (25°C)	
SOLENOÏDE DE LA VÁLVULA DEL AGUA	880 ±10%	
SOLENOÏDE DE CIERRE DE LA PUERTA	380 ±10%	
MOTOR DE CONTADOR DE TIEMPO	2425 ±6%	
BOMBA DE MOTOR	15 ±7%	
SOLENOÏDE DE LA VÁLVULA DEL DISTRIBUIDOR	1100 ±7%	
MOTOR	M1 A M2	2.6 ±7%
	M2 A M3	2.6 ±7%
	M1 A M3	2.6 ±7%
	M5 A M6	184 ±7%

CODIGOS DEL CABLEADO	
⊕	CONNEXION
+	SIN CONEXION
⏏	PUESTA A TIERRA DE CAJA
⏏	PUESTA A TIERRA DE LOCAL



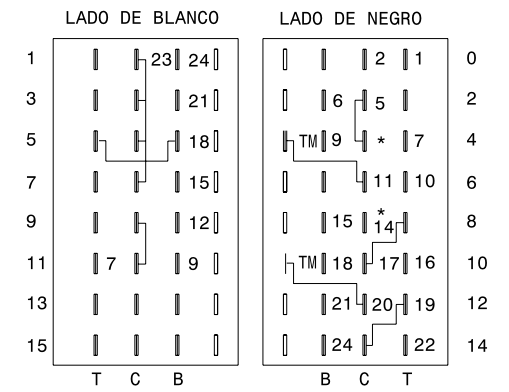
SIN CARGA, POSICIÓN DE ARRANQUE DEL CICLO PARA TALAS DE PLANCHADO PERMANENTE.

INTERRUPTOR DE VELOCIDAD		
CIRCUITO	5-6	4-5
LENTO	X	
NORMAL		X
RAPIDA		

X=CONTACTOS CERRADOS

INTERRUPTOR THERMOSTATICO DEL AGUA				
CIRCUITO				
LAVADO/ENJUAGUE	1-3	1-5	2-6	2-4
C/F				X
T/F		X		X
F/F		X		
T/T	X	X		X
AUTO F/F		X	X	
AUTO T/F			X	X
AUTO T/T	X		X	X

C=CALIENTE T=TEMPLADO F=FRIO
AUTO=AUTOMATICO X=CERRADOS



FICHA DE CONTADOR DE MACHO TIEMPO (VISTA DE EXTREMO)

ADVERTENCIA PARA REDUCIR EL RIESGO DE CHOQUE ELÉCTRICO, DESENCHUFE ESTE APARATO DE LA ALIMENTACIÓN ELÉCTRICA ANTES DE EFECTUAR EL MANTENIMIENTO. AL GIRAR LOS CONTROLES A LA POSICIÓN OFF (APAGADO) NO SE CORTA LA ALIMENTACIÓN ELÉCTRICA AL ARTEFACTO.

DIAGRAMA DE CONEXIONES NO. DE PIEZA 134343400