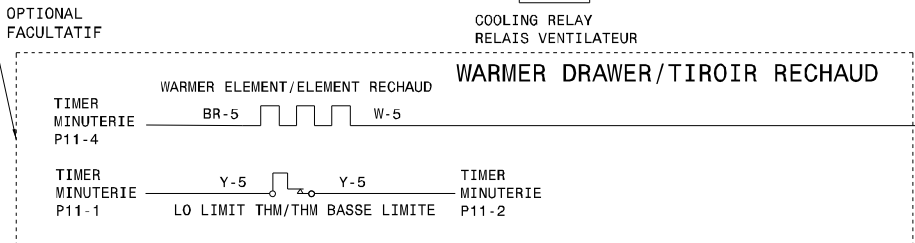
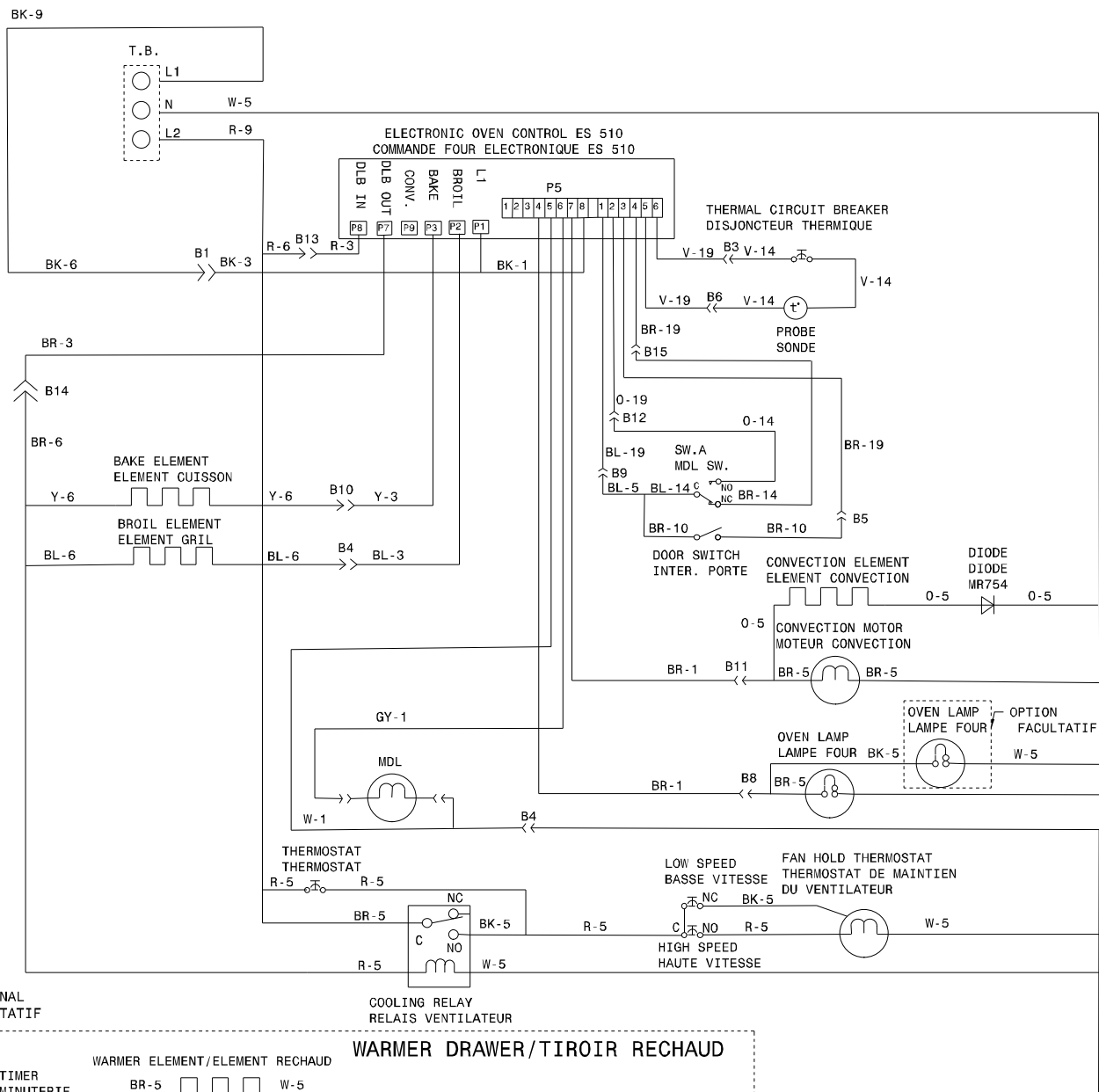


# OVEN CIRCUIT // CIRCUIT DU FOUR



WIRE FIL	GAUGE CALIBRE	TEMP. °C	CSA	UL
16	8	60		
17	10	60		
18	10	200	SEW-1	3122
19	20	125	SEW-1	3173
20	20	200	SEW-1	3122
21	22	125	CL-1251	3173
22	22	150	EXL-150	3321

CONNECTOR CONNECTEUR A	CONNECTOR CONNECTEUR B																											
<table border="1"> <tr><td>1</td><td>2</td><td>3</td></tr> <tr><td>4</td><td>5</td><td>6</td></tr> <tr><td>7</td><td>8</td><td>9</td></tr> <tr><td>10</td><td>11</td><td>12</td></tr> </table>	1	2	3	4	5	6	7	8	9	10	11	12	<table border="1"> <tr><td>1</td><td>2</td><td>3</td></tr> <tr><td>4</td><td>5</td><td>6</td></tr> <tr><td>7</td><td>8</td><td>9</td></tr> <tr><td>10</td><td>11</td><td>12</td></tr> <tr><td>13</td><td>14</td><td>15</td></tr> </table>	1	2	3	4	5	6	7	8	9	10	11	12	13	14	15
1	2	3																										
4	5	6																										
7	8	9																										
10	11	12																										
1	2	3																										
4	5	6																										
7	8	9																										
10	11	12																										
13	14	15																										

**LEGEND/LEGENDE**

SW. - SWITCH/INTERRUPTEUR  
R.F. - RIGHT FRONT/AVANT DROIT  
R.R. - RIGHT REAR/ARRIERE DROIT  
L.F. - LEFT FRONT/AVANT GAUCHE  
L.R. - LEFT REAR/ARRIERE GAUCHE  
LIM. - LIMITOR/LIMITEUR  
H.S. - HOT SURFACE/SURFACE CHAUDE  
T.B. - TERMINAL BLOCK/BLOC DE CONNECTION  
MDL. - MOTOR DOOR LATCH/MOTEUR PORTE VERROU

**COLOR CODE/CODE DE COULEUR**

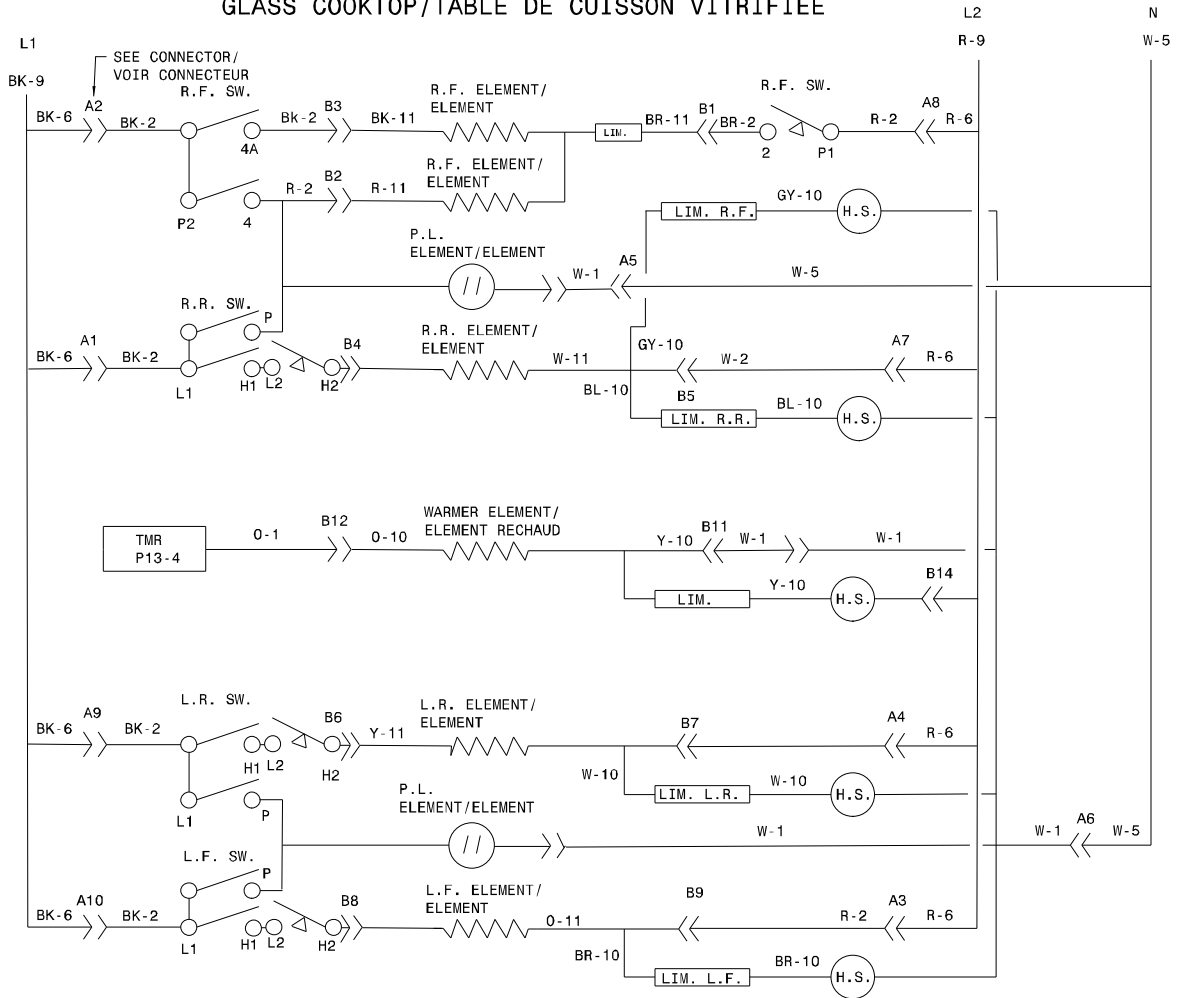
G. - GREEN/VERT  
W. - WHITE/BLANC  
R. - RED/ROUGE  
O. - ORANGE/ORANGE  
Y. - YELLOW/JAUNE  
BR. - BROWN/BRUN  
BL. - BLUE/BLEU  
BK. - BLACK/NOIR

WIRE FIL	GAUGE CALIBRE	TEMP. °C	CSA	UL
1	18	125	CL1251	3173
2	16	125	CL1251	3173
3	14	125	CL1251	3173
4	12	125	CL1251	3173
5	18	150	EXL-150	3321
6	16	150	EXL-150	3321
7	14	150	EXL-150	3321
8	12	150	EXL-150	3321
9	10	150	EXL-150	3321
10	18	200	SEW-1	3122
11	16	200	SEW-1	3122
12	12	250		3252
13	16	250		3252
14	20	150	EXL-150	3321
15	8	150	EXL-150	3321

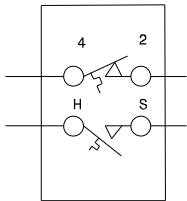
**CAUTION: DISCONNECT POWER BEFORE SERVICING UNIT.**  
**ATTENTION: COUPEZ L'ALIMENTATION AVANT D'EFFECTUER LA REPARATION.**

**318271952 REV:A**  
**SHEET/FEUILLE: 1/2**

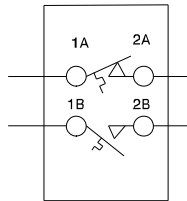
**COOKTOP CIRCUIT // CIRCUIT TABLE CUISSON  
GLASS COOKTOP/TABLE DE CUISSON VITRIFIEE**



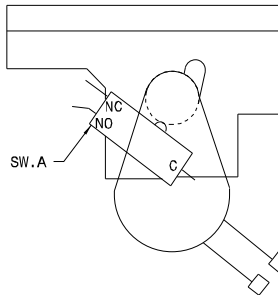
LIMITER/LIMITEUR  
E.G.O./A.K.O.



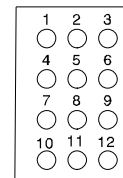
LIMITER/LIMITEUR  
CERAMASPEED/EIKA



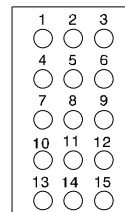
SW. A  
LATCH MOTOR  
MOTEUR VERROU



CONNECTOR  
CONNECTEUR  
A



CONNECTOR  
CONNECTEUR  
B



**CAUTION: DISCONNECT POWER BEFORE SERVICING UNIT.  
ATTENTION: COUPEZ L'ALIMENTATION AVANT D'EFFECTUER LA REPARATION.**

**318271952 REV:A  
SHEET/FEUILLE: 2/2**