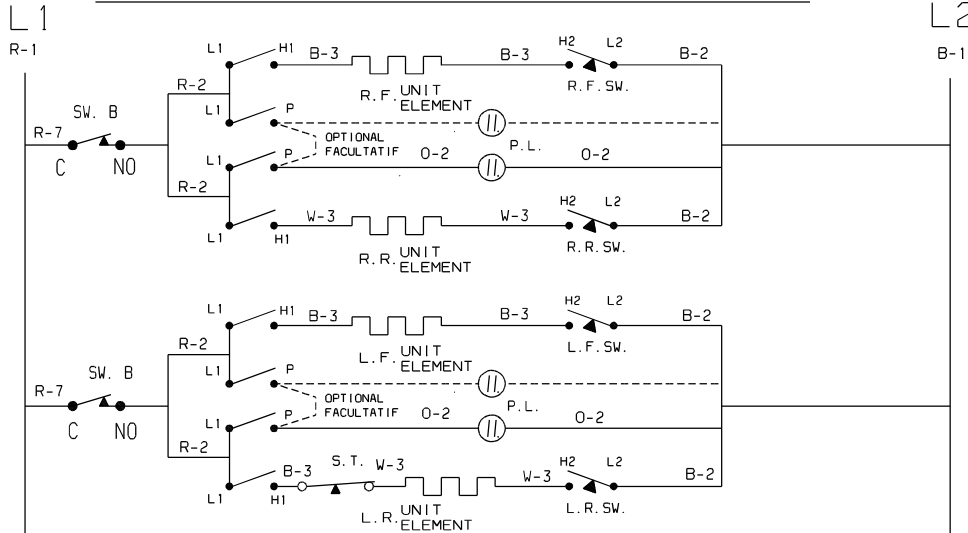
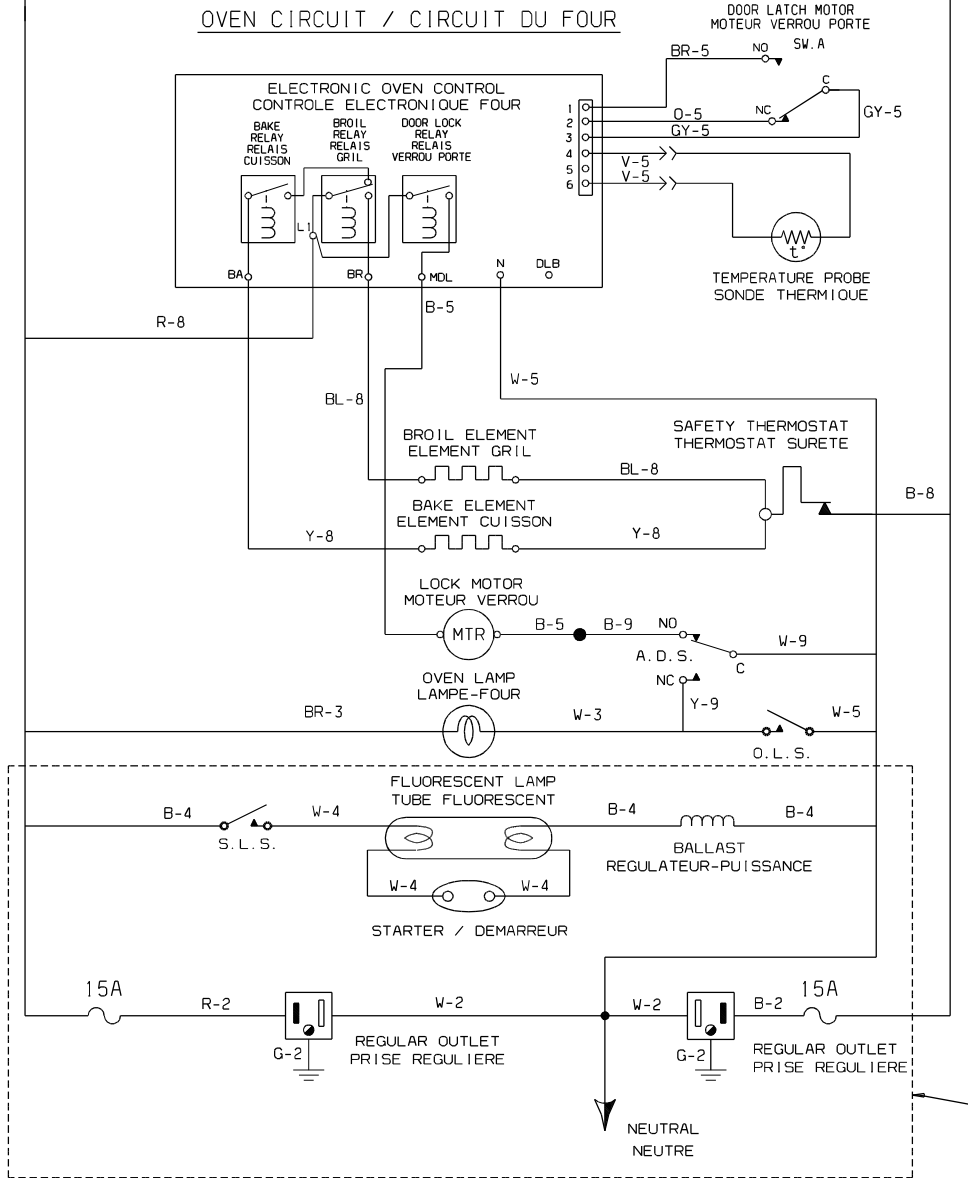


SURFACE ELEMENTS CIRCUIT / CIRCUIT-ELEMENTS-SURFACE



OVEN CIRCUIT / CIRCUIT DU FOUR



LEGEND / LEGENDE

- S. T. - SAFETY THERMOSTAT
THERMOSTAT DE SURETE
- SW. - SWITCH
COMMUTEUR (INTERRUPTEUR)
- R. F. - RIGHT FRONT
AVANT DROIT
- R. R. - RIGHT REAR
ARRIERE DROIT
- L. F. - LEFT FRONT
AVANT GAUCHE
- L. R. - LEFT REAR
ARRIERE GAUCHE
- P. L. - PILOT LIGHT
LAMPE TEMOIN
- S. L. S. - SURFACE LAMP SWITCH
INTERRUPTEUR-LAMPE-SURFACE
- O. L. S. - OVEN LAMP SWITCH
INTERRUPTEUR-LAMPE-FOUR
- A. D. S. - AUTOMATIC DOOR SWITCH
INTERRUPTEUR AUTOMATIQUE PORTE
- DLB - DOUBLE LINE BREAK
RELAIS-COUPURE-LIGNE
- DR LAT MTR - DOOR LATCH MOTOR
MOTEUR VERROU PORTE

COLORS / COULEURS

- B- BLACK / NOIR
- W- WHITE / BLANC
- O- ORANGE / ORANGE
- BR- BROWN / BRUN
- PK- PINK / ROSE
- V- VIOLET / VIOLET
- G- GREEN / VERT
- R- RED / ROUGE
- Y- YELLOW / JAUNE
- BL- BLUE / BLEU
- GY- GREY / GRIS

CODE	GAUGE/CAL.	TEMP. °C	CSA	UL
1	10	150	EXL-150	3321
2	16	125	CL1251	3173
3	16	200	SEW-1	3122
4	18	125	CL1251	3173
5	18	150	EXL-150	3321
6	14	125	CL1251	3173
7	12	125	CL1251	3173
8	16	150	EXL-150	3321
9	18	200	SEW-1	3122

UNIT RATING
ETALONNAGE DES ELEMENTS

RATED VOLTAGE / TENSION: 240 V.		
OVEN ELEMENTS ELEMENTS DU FOUR	WATTS +5% & -10%	OHMS
BAKE / CUISSON	2400 3000	24 19.2
BROIL / GRIL	2750	20.8

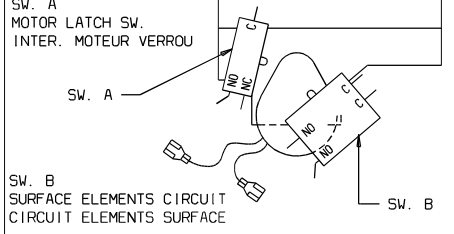
OVEN TEMPERATURE
TEMPERATURE DU FOUR

CLEANING CYCLE CYCLE DE NETTOYAGE	860°F ±25°F
DOOR LOCK VERROUILLAGE DE PORTE	550°F ±25°F

SETTING REGLAGE	RELAY / RELAIS			
	DR LAT MTR L1-MDL	BROIL GRIL L1-BR	BAKE CUISSON L1-BA	DLB L2-EL
OFF / ARRET	0	0	0	0
BAKE / CUISSON	0	0	CY	X
BROIL / GRIL	0	CY	0	X
CLEAN / NETTOYAGE	CY	0	CY	X

LEGEND / LEGENDE

0= OPEN X= CLOSE CY=CYCLING
OUVERT FERME CYCLE



COMPONENTS SHOWN ARE NOT NECESSARILY USED ON ALL MODELS.
LES ACCESSOIRES MONTRES ICI NE SONT PAS OBLIGATOIREMENT EMPLOYES SUR TOUS LES MODELES.

CAUTION: DISCONNECT POWER BEFORE SERVICING UNIT.
ATTENTION: COUPER LE COURANT AVANT D'EFFECTUER LA REPARATION.

318045259 REV. D