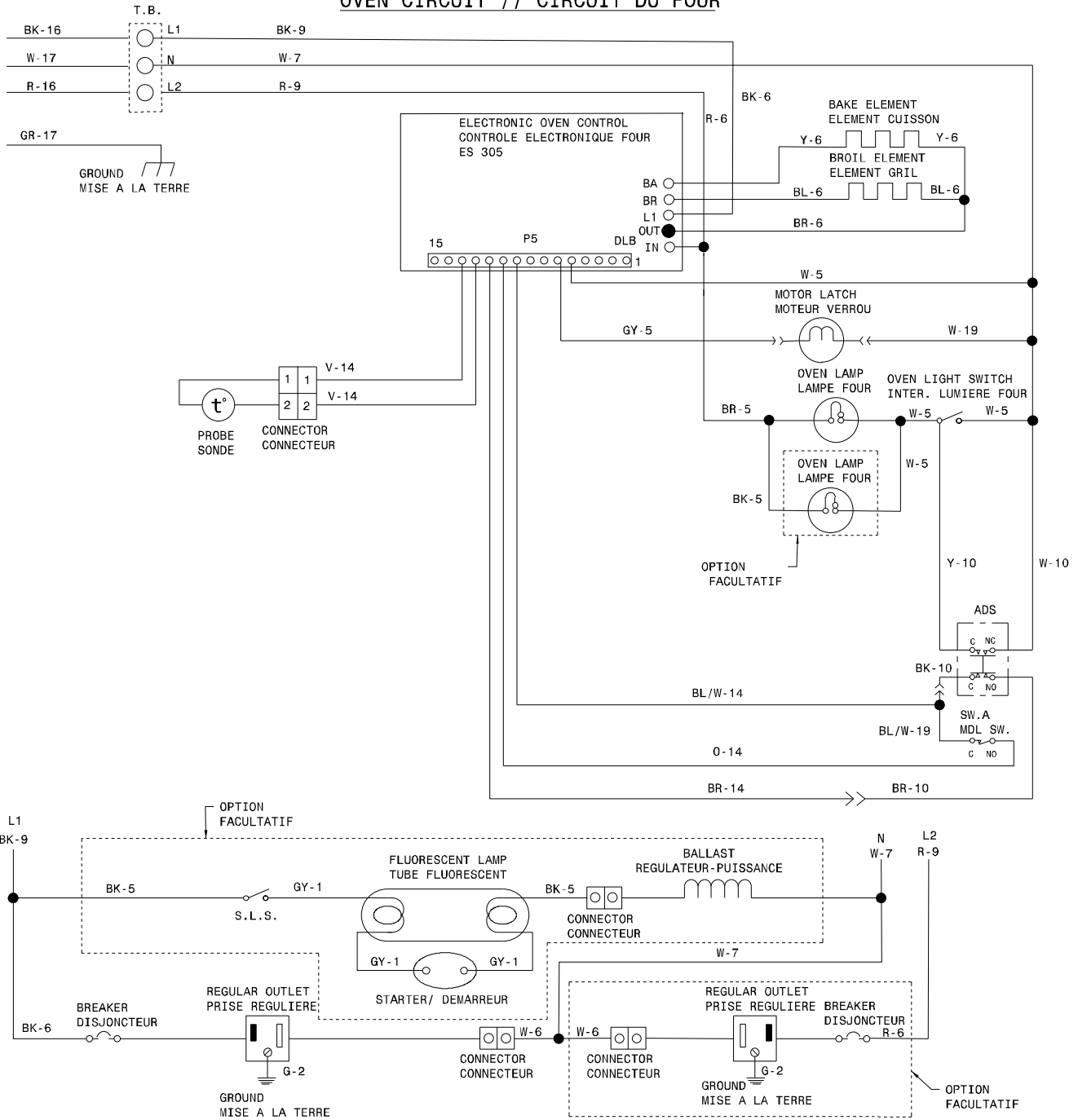


## OVEN CIRCUIT // CIRCUIT DU FOUR



### LEGEND / LEGENDE

SW. - SWITCH/INTERRUPTEUR  
 R.F. - RIGHT FRONT/AVANT DROIT  
 R.R. - RIGHT REAR/ARRIERE DROIT  
 L.F. - LEFT FRONT/AVANT GAUCHE  
 L.R. - LEFT REAR/ARRIERE GAUCHE  
 P.L. - PILOT LIGHT/LAMPE TEMOIN  
 LIM. - LIMITOR/LIMITEUR  
 W.Z. - WARMER ZONE/ZONE RECHAUD  
 UIB. - UNIT INTERFACE BOARD/PLAQUETTE  
 INTERFACE  
 H.S. - HOT SURFACE/SURFACE CHAUDE  
 T.B. - TERMINAL BLOCK/BLOC DE CONNEXION  
 MDL. - MOTOR DOOR LATCH/MOTEUR PORTE VERROU  
 S.L.S. - SURFACE LAMP SWITCH/INTERRUPTEUR  
 LAMPE-SURFACE  
 ADS. - AUTOMATIC DOOR SWITCH/INTERRUPTEUR  
 AUTOMATIQUE PORTE

### COLOR CODE/CODE DE COULEUR

G. - GREEN/VERT  
 W. - WHITE/BLANC  
 R. - RED/ROUGE  
 O. - ORANGE/ORANGE  
 Y. - YELLOW/JAUNE  
 BR. - BROWN/BRUN  
 BL. - BLUE/BLEU  
 BK. - BLACK/NOIR

| WIRE<br>FIL | GAUGE<br>CALIBRE | TEMP. °C | CSA     | UL   |
|-------------|------------------|----------|---------|------|
| 1           | 18               | 125      | CL1251  | 3173 |
| 2           | 16               | 125      | CL1251  | 3173 |
| 3           | 14               | 125      | CL1251  | 3173 |
| 4           | 12               | 125      | CL1251  | 3173 |
| 5           | 18               | 150      | EXL-150 | 3321 |
| 6           | 16               | 150      | EXL-150 | 3321 |
| 7           | 14               | 150      | EXL-150 | 3321 |
| 8           | 12               | 150      | EXL-150 | 3321 |
| 9           | 10               | 150      | EXL-150 | 3321 |
| 10          | 18               | 200      | SEW-1   | 3122 |
| 11          | 16               | 200      | SEW-1   | 3122 |
| 12          | 12               | 250      |         | 3252 |
| 13          | 16               | 250      |         | 3252 |
| 14          | 20               | 150      | EXL-150 | 3321 |
| 15          | 8                | 150      | EXL-150 | 3321 |

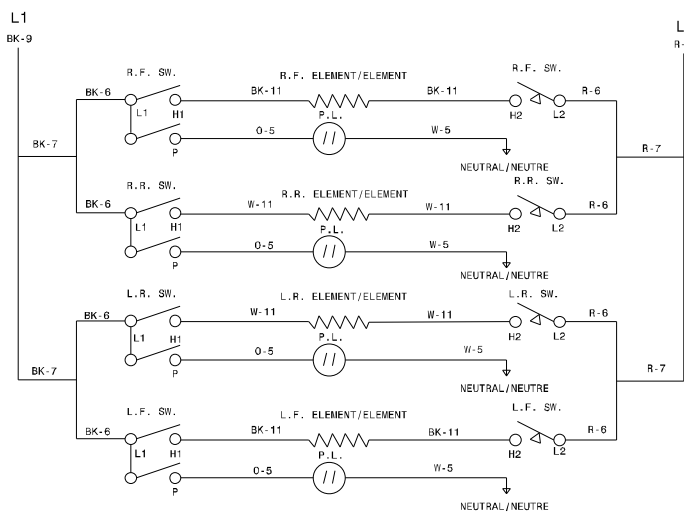
| WIRE<br>FIL | GAUGE<br>CALIBRE | TEMP. °C | CSA     | UL   |
|-------------|------------------|----------|---------|------|
| 16          | 8                | 60       |         |      |
| 17          | 10               | 60       |         |      |
| 18          | 10               | 200      | SEW-1   | 3122 |
| 19          | 20               | 125      | SEW-1   | 3173 |
| 20          | 20               | 200      | SEW-1   | 3122 |
| 21          | 22               | 125      | CL-1252 | 3266 |

CAUTION: DISCONNECT POWER BEFORE SERVICING UNIT.  
 ATTENTION: COUPEZ L'ALIMENTATION AVANT D'EFFECTUER LA REPARATION.

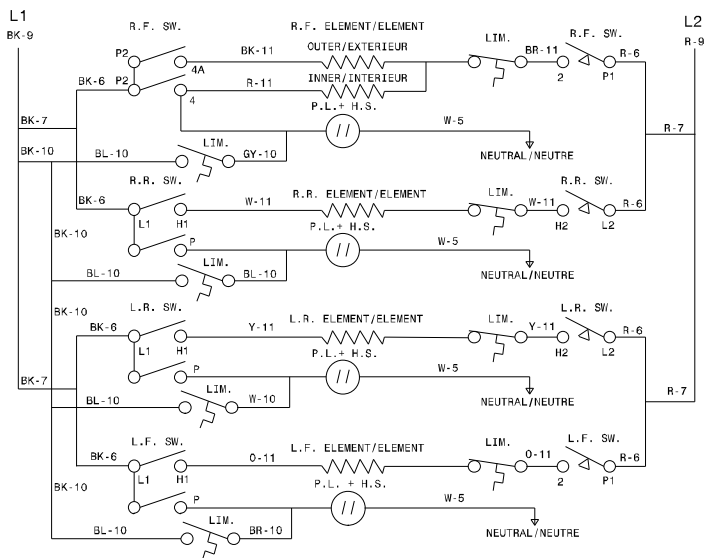
**318403400 REV:A**  
**SHEET/FEUILLE: 1/2**

**COOKTOP CIRCUIT // CIRCUIT TABLE CUISSON**

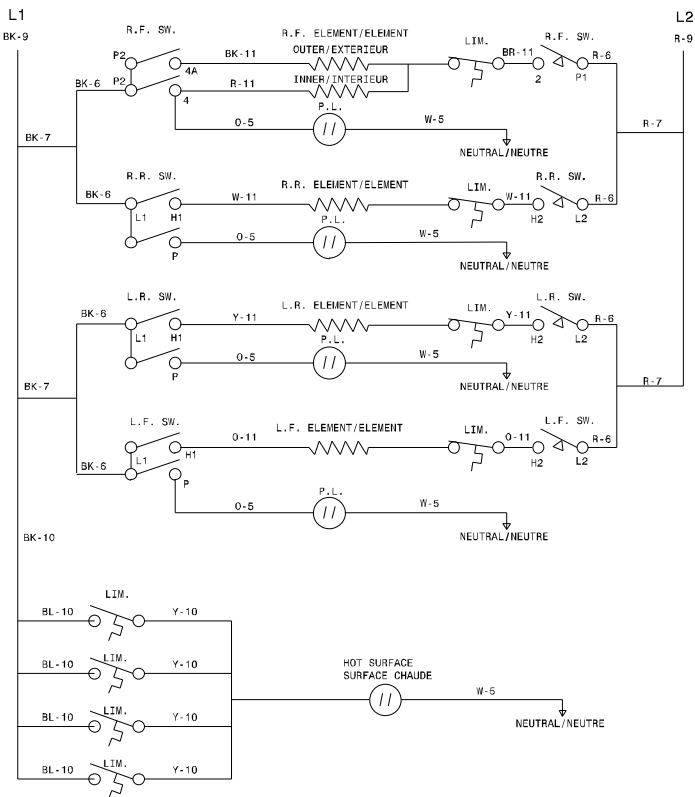
**SURFACE-ELEMENT-CIRCUIT/CIRCUIT ELEMENT SURFACE  
COIL ELEMENTS/ELEMENTS SPIRALES**



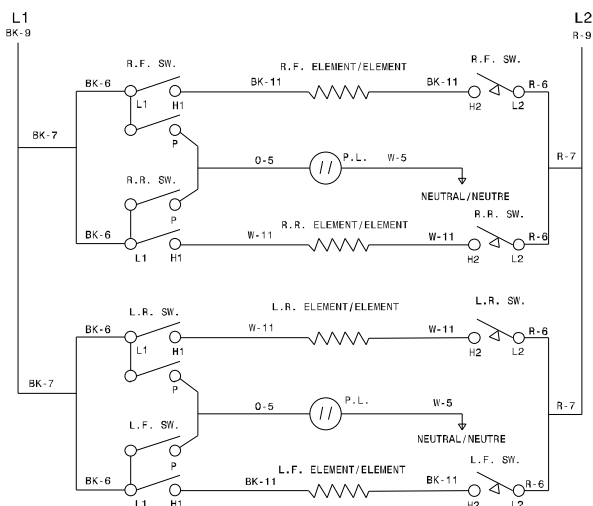
**SURFACE-ELEMENT-CIRCUIT/CIRCUIT ELEMENT SURFACE  
SMOOTH TOP WITH ONE DOUBLE ELEMENT/  
VITRIFIEE AVEC UN ELEMENT DOUBLE**



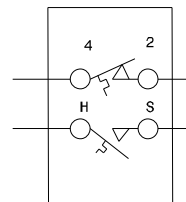
**SURFACE-ELEMENT-CIRCUIT/CIRCUIT ELEMENT SURFACE  
SMOOTH TOP WITH ONE DOUBLE ELEMENT/  
VITRIFIEE AVEC UN ELEMENT DOUBLE**



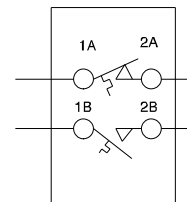
**SURFACE-ELEMENT-CIRCUIT/CIRCUIT ELEMENT SURFACE  
COIL ELEMENTS/ELEMENTS SPIRALES**



LIMITER/LIMITEUR  
E.G.O./A.K.O.



LIMITER/LIMITEUR  
CERAMASPEED/EIKA



**CAUTION: DISCONNECT POWER BEFORE SERVICING UNIT.  
ATTENTION: COUPEZ L'ALIMENTATION AVANT D'EFFECTUER LA REPARATION.**

**318403400 REV:A  
SHEET/FEUILLE:2/2**