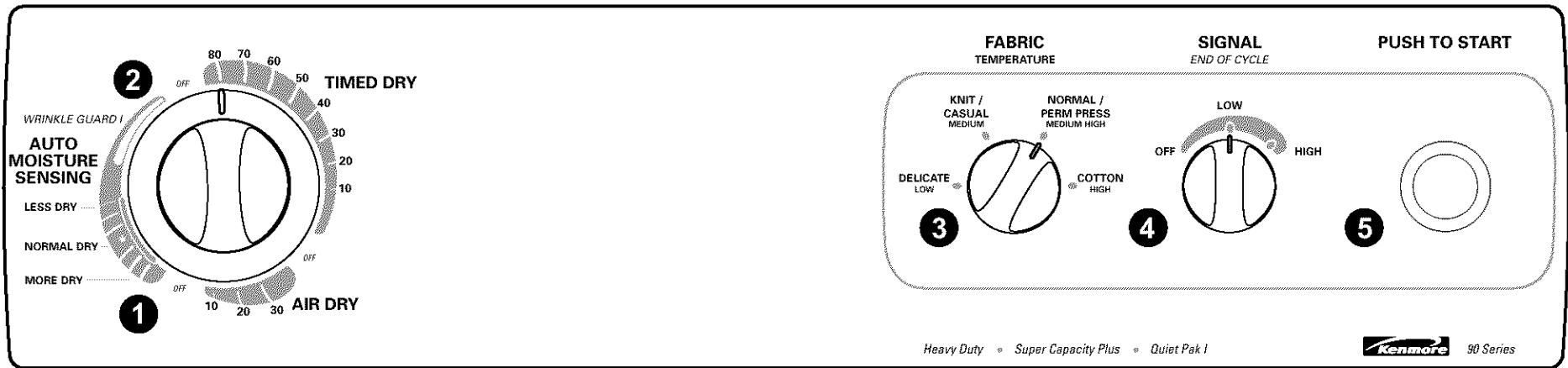


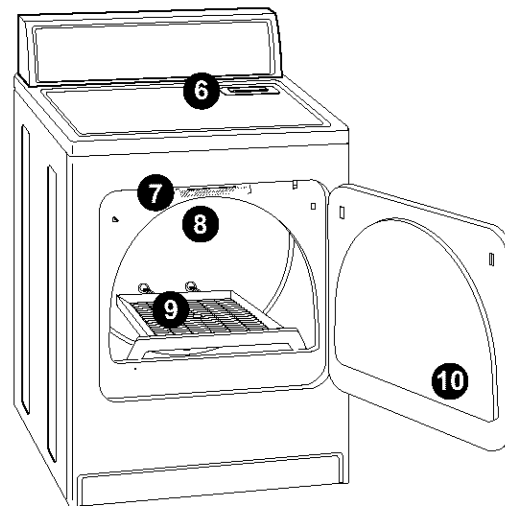
KENMORE SUPER CAPACITY PLUS CLOTHES DRYER SECADORA KENMORE DE CAPACIDAD SUPERIOR "PLUS"



Stock Nos. 64902 (Elec.) & 74902 (Gas) Features –

Become familiar with all features before using your dryer. Refer to your Owner's Manual for feature details.

- | | |
|--|--|
| <ul style="list-style-type: none"> 1 Cycle Selector (Timer) Control <ul style="list-style-type: none"> • AUTO MOISTURE SENSING • TIMED DRY • AIR DRY 2 WRINKLE GUARD® I to reduce wrinkling 3 4 FABRIC/Temperature settings for additional clothes care 4 Adjustable End of Cycle SIGNAL Control 5 PUSH TO START Button | <ul style="list-style-type: none"> 6 Lint Screen 7 Model and Serial No. Plate 8 Drum Light 9 Dryer Rack for gentle care of special fabrics 10 Reversible Super Wide Side-Swing Door (see back for reversing instructions) <p>Additional Features</p> <ul style="list-style-type: none"> • Super Capacity Plus for fewer loads • QUIET PAK™ I Plus Sound Insulation. |
|--|--|

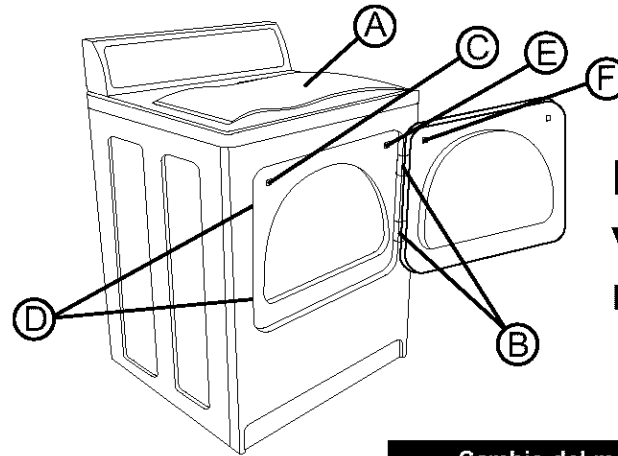


Reserva Nos. 64902 (eléc.) & 74902 (gas) Características –

Antes de usar su secadora, familiarícese con las características de la misma. Consulte su manual del propietario para conocer las características en detalle.

- | | |
|--|---|
| <ul style="list-style-type: none"> 1 Control (temporizador) de selección de ciclos <ul style="list-style-type: none"> • DETECCIÓN AUTOMÁTICA DE HUMEDAD • SECADO PROGRAMADO • SECADO CON AIRE 2 WRINKLE GUARD® I para reducir arrugas 3 4 posiciones de TELA y de temperatura para el cuidado adicional de las prendas. 4 Control ajustable de la SEÑAL de fin de ciclo 5 Botón EMPUJE PARA INICIAR | <ul style="list-style-type: none"> 6 Filtro de pelusa 7 Placa de los números de modelo y de serie 8 Luz del tambor 9 Estante de secado para el cuidado especial de ciertos tejidos 10 Puerta super ancha de vaivén lateral de posición reversible (véase las instrucciones para el cambio de posición en la siguiente página) <p>Características adicionales</p> <ul style="list-style-type: none"> • Capacidad superior "plus" para pocas cargas de secado • Aislador de sonidos QUIET PAK™ I "plus". |
|--|---|

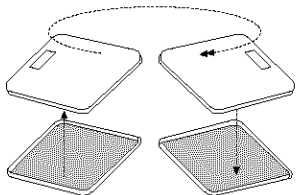
Reversible Super Wide Side-Swing Door



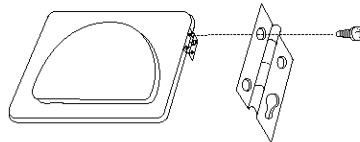
Puerta super ancha de vaivén lateral de posición reversible

Change Door Swing

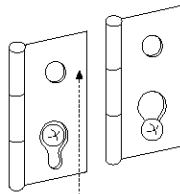
1. Place towel (A) on top of dryer to protect surface.
2. Open dryer door. Remove bottom screws from cabinet side of hinges (B). Loosen (do not remove) top screws from cabinet side of hinges.
3. Lift door until top screws in cabinet are in large part of hinge slot. Pull door forward off screws. Set door (handle side up) on top of dryer. Remove top screws from cabinet.
4. Remove screws attaching hinges to door.
5. Remove screws at top, bottom and side of door (4 screws). Holding door over towel on dryer, grasp sides of outer door and carefully lift to separate it from inner door. Do NOT pry apart with putty knife. Do NOT pull on door seal or plastic door catches.
6. Be careful to keep cardboard spacer centered between doors. Reattach outer door panel to inner door panel so handle is on the side where hinges were just removed.



7. Attach door hinges to door so large part of hinge slot is at bottom of hinge.



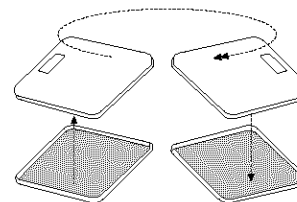
8. Remove door strike (C) from cabinet. Use a small, flat-blade screwdriver to carefully remove 4 hinge hole plugs (D) on left side of cabinet. Insert plugs in hinge holes on right side of cabinet.
9. Insert screws in bottom holes on left side of cabinet. Tighten screws halfway. Position door so large end of door hinge slot is over screws. Slide door up so screws are in bottom of slots. Tighten screws. Insert and tighten top screws in hinges.



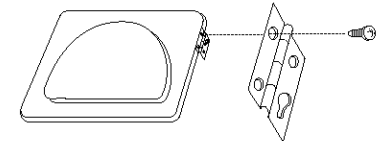
10. Remove door strike plug (E). Insert the door strike you removed in Step 8 in hole and secure with screw. Insert door strike plug in original door strike hole and secure with screw.
11. Close door and check that door strike aligns with door catch (F). If needed, slide door catch left or right within slot to adjust alignment.

Cambio del movimiento de la puerta

1. Coloque una toalla (A) encima de la secadora para proteger la superficie.
2. Abra la puerta de la secadora. Extraiga los tornillos inferiores del gabinete del lado del gabinete (B). Afloje (no extraiga) los tornillos superiores de las bisagras del lado del gabinete.
3. Levante la puerta hasta que los tornillos inferiores del gabinete estén en la parte grande de la ranura de la bisagra. Tire de la puerta hacia adelante para separarla de los tornillos. Coloque la puerta (con el lado de la manija hacia arriba) encima de la secadora. Extraiga los tornillos superiores del gabinete.
4. Extraiga los tornillos que unen a las bisagras con la puerta.
5. Extraiga los tornillos en la parte superior, inferior y lateral de la puerta (4 tornillos). Sosteniendo la puerta sobre la toalla en la secadora, sujete los costados del parte exterior de la puerta y levante cuidadosamente para separarla de la parte interior de la puerta. NO los separe utilizando una espátula. NO tire del burlete de la puerta ni de los ganchos plásticos de la misma.
6. Tenga cuidado de mantener el espaciador de cartón centrado entre las puertas. Vuelva a unir el panel exterior de la puerta al panel interior de la misma de manera que la manija se encuentre en el lado de donde se acaban de extraer las bisagras. Tenga cuidado de mantener los espaciadores de cartón centrados entre las puertas.



7. Una la bisagra de la puerta de manera que la parte grande de la ranura de la bisagra se encuentre en la parte de abajo de la bisagra.



8. Extraiga el interruptor de la puerta (C) del gabinete. Use un destornillador pequeño de punta plana para quitar cuidadosamente los 4 tapones de bisagra con agujeros (D) que se encuentran al lado izquierdo del gabinete. Introduzca los tapones en los agujeros de la bisagra en el lado derecho del gabinete.
9. Introduzca los tornillos en los agujeros superiores en el lado izquierdo del gabinete. Atorníllelos por la mitad. Coloque la puerta de tal forma que el extremo grande de la ranura de la bisagra esté sobre los tornillos. Deslice la puerta hacia arriba para que los tornillos estén en la parte de abajo de las ranuras. Apriete los tornillos. Introduzca y apriete los tornillos superiores en las bisagras.
10. Extraiga el tapón del interruptor de la puerta (E). Introduzca el interruptor de la puerta que usted quitó en el paso 8 en el agujero. Introduzca el tapón del interruptor de la puerta y agujero con un tornillo.
11. Cierre la puerta y asegúrese de que el interruptor de la misma esté alineado con el gancho de la puerta (F). Si es necesario, deslice el gancho de la puerta hacia la izquierda o derecha dentro de la ranura a fin de ajustar la alineación.

