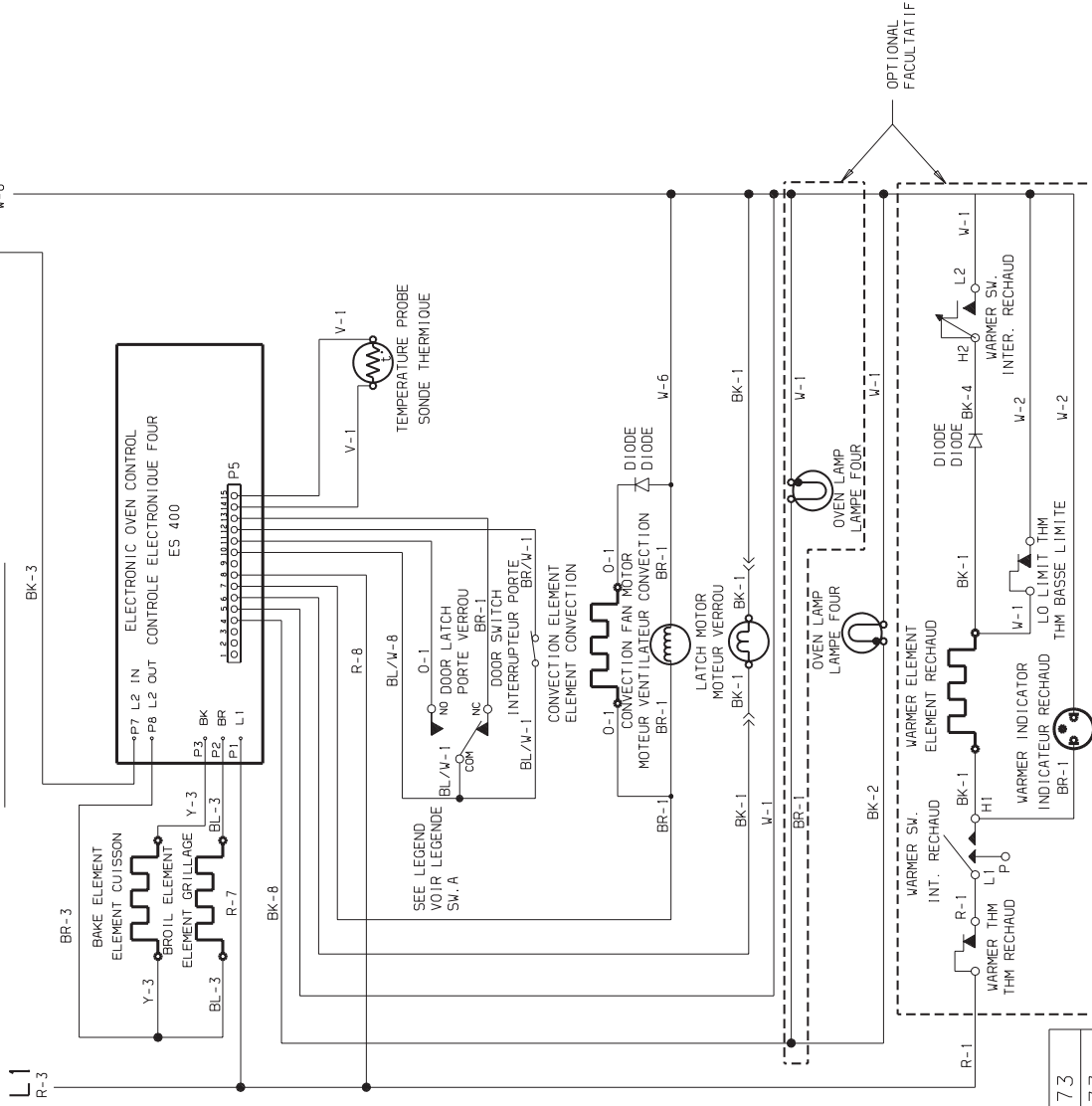


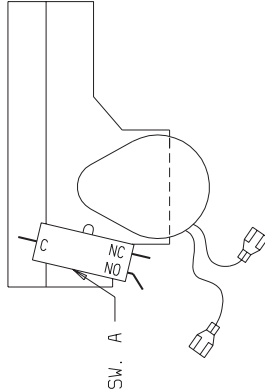
ELECTRIC // ELECTRIQUE

OVEN CIRCUIT CIRCUIT DU FOUR



LEGEND/LEGENDE

SW. A
MOTOR LATCH SW.
INTER. MOTEUR VERROU



WARNING/AVERTISSEMENT

DISCONNECT POWER
BEFORE SERVICING UNIT.
COUPER LE COURANT AVANT
D'EFFECTUER LA REPARATION.

COLOR WIRE NO./NO. COULEUR FIL

W-2	WIRE	GAGE	TEMP. °C	UL STYLE
8	18	125	3173	
7	16	125	3173	
6	14	150	3321	
5	10	150	3321	
4	18	200	3304	
3	16	150	3321	
2	18	200	3122	
1	18	150	3321	

COLOR CODE / CODE COULEUR	BR	BROWN/BRUN
BK	BLACK/NOIR	
O	ORANGE/ORANGE	
T	TAN/TAN	
C	COPPER/CUIVRE	
BL	BLUE/BLEU	
P	PINK/ROSE	
V	WHITE/BLANC	
BL/W	BLUE/WHITE STRIPEZ/BLEU/WHITE RAYE	

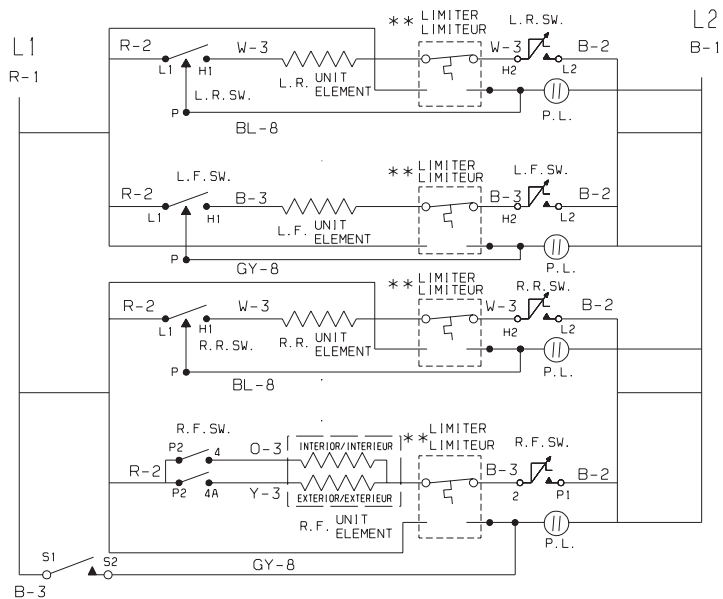
CAUTION:
LABEL ALL WIRES PRIOR TO DISCONNECTION WHEN SERVICING CONTROLS.
WIRING ERROR CAN CAUSE IMPROPER AND DANGEROUS OPERATION.
VERIFY PROPER OPERATION AFTER SERVICING.

AVERTISSEMENT:
ETIQUETER CHAQUE FIL AVANT LE DEBRANCHEMENT DE CEUX-CI. UNE ERREUR DE
BRANCHEMENT PEUT CAUSER UNE OPERATION DANGEREUSE. VERIFIER LE BON
FONCTIONNEMENT DE L'APPAREIL APRES TOUTE REPARATION.

318046742 REV:A

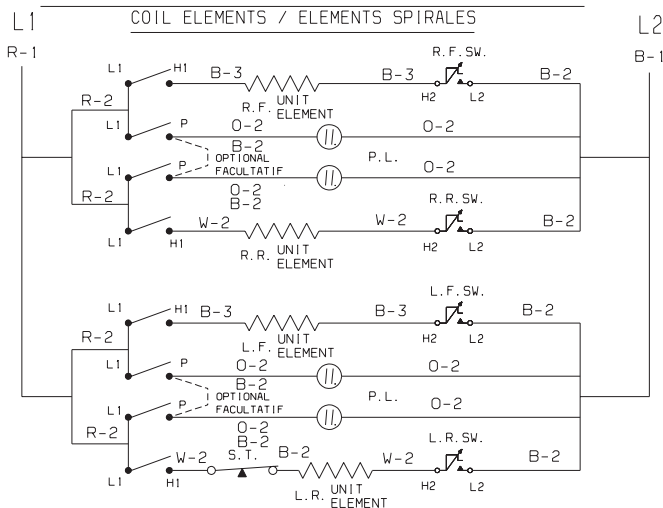
SURFACE ELEMENTS CIRCUIT / CIRCUIT-ELEMENTS-SURFACE

SMOOTH TOP WITH ONE DOUBLE ELEMENT / VITRIFIEE AVEC UN DOUBLE ELEMENT



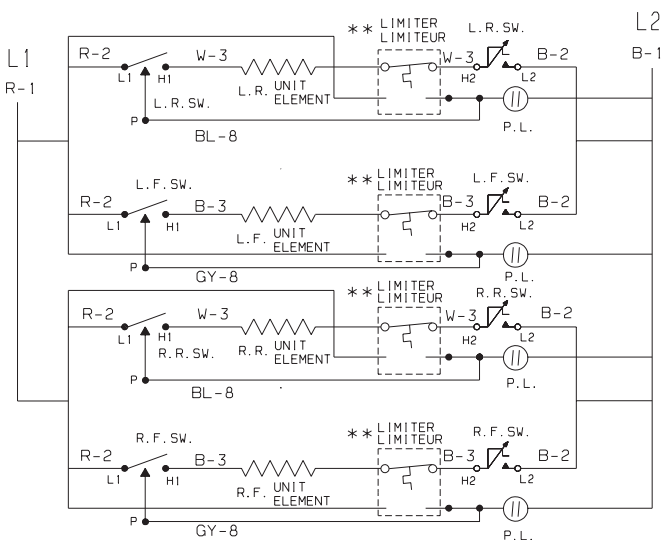
SURFACE ELEMENTS CIRCUIT / CIRCUIT-ELEMENTS SURFACE

COIL ELEMENTS / ELEMENTS SPIRALES



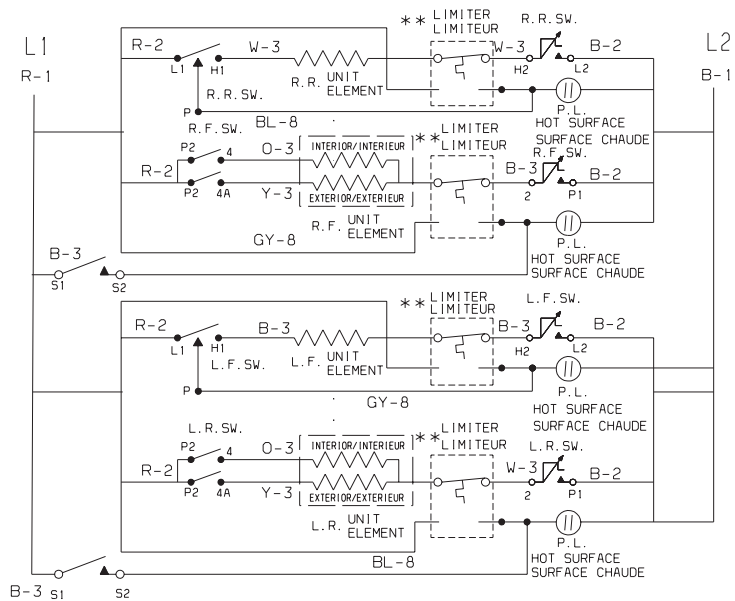
SURFACE ELEMENTS CIRCUIT / CIRCUIT-ELEMENTS-SURFACE

SMOOTH TOP / VITRIFIEE

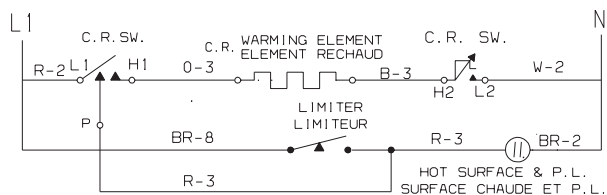


SURFACE ELEMENTS CIRCUIT / CIRCUIT-ELEMENTS-SURFACE

SMOOTH TOP WITH TWO DOUBLE ELEMENT / VITRIFIEE AVEC DEUX DOUBLE ELEMENT

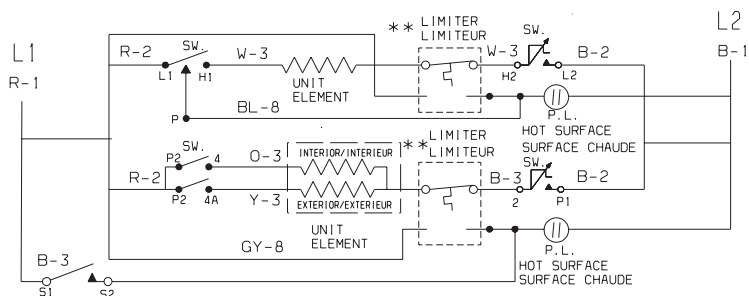


ELEMENTS WARMER ZONE CIRCUIT / CIRCUIT-ELEMENTS-ZONE RECHAUD

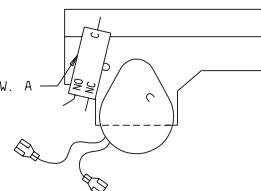


SURFACE ELEMENTS CIRCUIT / CIRCUIT-ELEMENTS-SURFACE

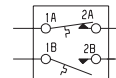
SMOOTH TOP WITH TWO DOUBLE ELEMENT (FRONT) / VITRIFIEE AVEC DEUX DOUBLE ELEMENT (AVANT)



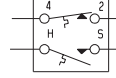
SW. A
MOTOR LATCH SW.
INTER. MOTEUR VERROU



** LIMITER/LIMITEUR
CERAMASPEED/EIKA



** LIMITER/LIMITEUR
E. G. O. / A. K. O.



CAUTION:
ATTENTION:

DISCONNECT CURRENT BEFORE REMOVING REAR COVER.
COUPER LE COURANT AVANT D'ENLEVER LE PANNEAU ARRIERE.

REV: A