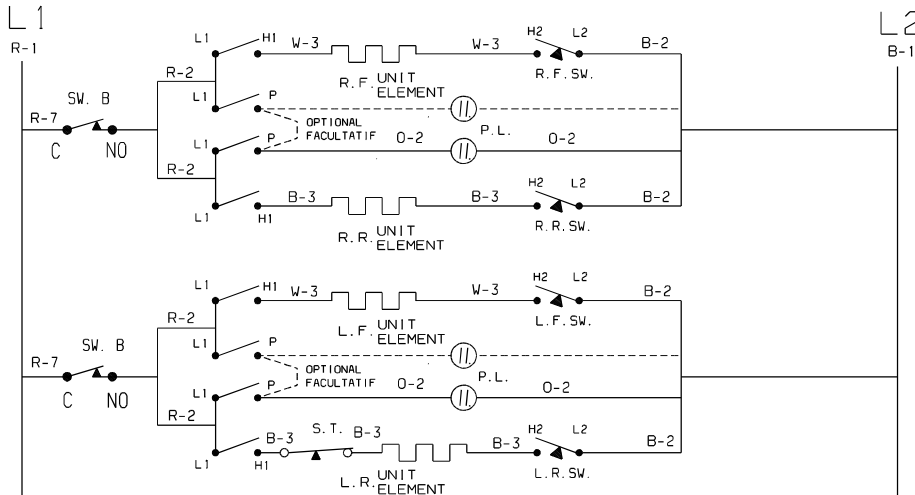
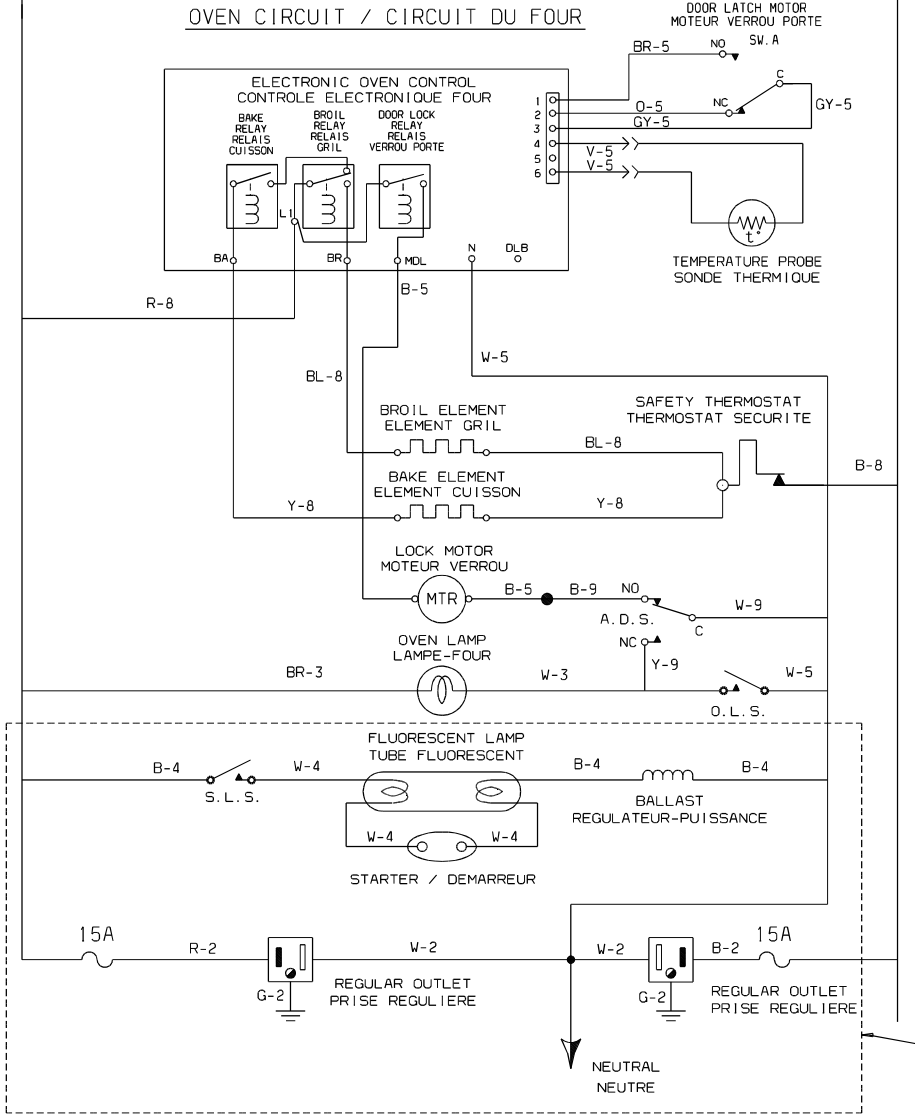


**SURFACE ELEMENTS CIRCUIT / CIRCUIT-ELEMENTS-SURFACE**



**OVEN CIRCUIT / CIRCUIT DU FOUR**



**LEGEND / LEGENDE**

- S.T. - SAFETY THERMOSTAT  
THERMOSTAT DE SURETE
- SW. - SWITCH  
COMMUTEUR (INTERRUPTEUR)
- R.F. - RIGHT FRONT  
AVANT DROIT
- R.R. - RIGHT REAR  
ARRIERE DROIT
- L.F. - LEFT FRONT  
AVANT GAUCHE
- L.R. - LEFT REAR  
ARRIERE GAUCHE
- P.L. - PILOT LIGHT  
LAMPE TEMOIN
- S.L.S. - SURFACE LAMP SWITCH  
INTERRUPTEUR-LAMPE-SURFACE
- O.L.S. - OVEN LAMP SWITCH  
INTERRUPTEUR-LAMPE-FOUR
- A.D.S. - AUTOMATIC DOOR SWITCH  
INTERRUPTEUR AUTOMATIQUE PORTE
- DLB - DOUBLE LINE BREAK  
RELAIS-COUPURE-LIGNE
- DR LAT MTR - DOOR LATCH MOTOR  
MOTEUR VERROU PORTE

**COLORS / COULEURS**

- B- BLACK / NOIR
- W- WHITE / BLANC
- O- ORANGE / ORANGE
- BR- BROWN / BRUN
- PK- PINK / ROSE
- V- VIOLET / VIOLET
- G- GREEN / VERT
- R- RED / ROUGE
- Y- YELLOW / JAUNE
- BL- BLUE / BLEU
- GY- GREY / GRIS

**CODE**

CODE	GAUGE/CAL.	TEMP. °C	CSA	UL
1	10	150	EXL-150	3321
2	16	125	CL1251	3173
3	16	200	SEW-1	3122
4	18	125	CL1251	3173
5	18	150	EXL-150	3321
6	14	125	CL1251	3173
7	12	125	CL1251	3173
8	16	150	EXL-150	3321
9	18	200	SEW-1	3122

**UNIT RATING  
ETALONNAGE DES ELEMENTS**

RATED VOLTAGE / TENSION: 240 V.

OVEN ELEMENTS ELEMENTS DU FOUR	WATTS +5% & -10%	OHMS
BAKE / CUISSON	2400 3000	24 19.2
BROIL / GRIL	2750	20.8

**OVEN TEMPERATURE  
TEMPERATURE DU FOUR**

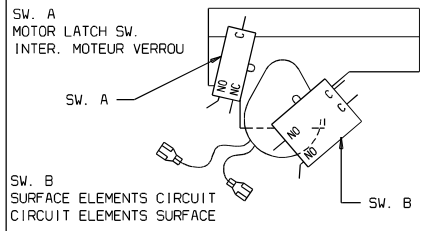
CLEANING CYCLE CYCLE DE NETTOYAGE	860°F ±25°F
DOOR LOCK VERROUILLAGE DE PORTE	550°F ±25°F

**SETTING REGLAGE**

	RELAY / RELAIS			
	DR LAT MTR L1-MDL	BROIL GRIL L1-BR	BAKE CUISSON L1-BA	DLB L2-EL
OFF / ARRET	0	0	0	0
BAKE / CUISSON	0	0	CY	X
BROIL / GRIL	0	CY	0	X
CLEAN / NETTOYAGE	CY	0	CY	X

**LEGEND / LEGENDE**

0= OPEN X= CLOSE CY=CYCLING



COMPONENTS SHOWN ARE NOT NECESSARILY USED ON ALL MODELS.

LES ACCESSOIRES MONTRES ICI. NE SONT PAS OBLIGATOIREMENT EMPLOYES SUR TOUS LES MODELES.

**CAUTION:** DISCONNECT POWER BEFORE SERVICING UNIT.  
**ATTENTION:** COUPER LE COURANT AVANT D'EFFECTUER LA REPARATION.

318045242 REV. B