

NOTICE - This service data sheet is intended for use by persons having electrical and mechanical training and a level of knowledge of these subjects generally considered acceptable in the appliance repair trade. The manufacturer cannot be responsible, nor assume any liability for injury or damage of any kind arising from the use of this data sheet.

SAFE SERVICING PRACTICES

To avoid the possibility of personal injury and/or property damage, it is important that safe servicing practices be observed. The following are examples, but without limitation, of such practices.

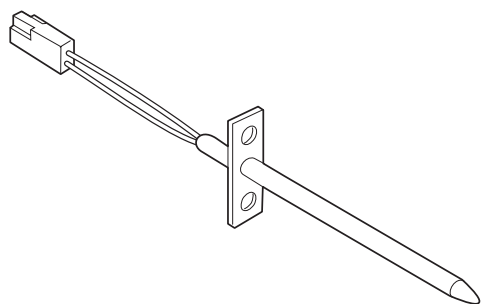
1. Before servicing or moving an appliance remove power cord from electrical outlet, trip circuit breaker to OFF, or remove fuse.
2. Never interfere with the proper installation of any safety device.
3. **GROUNDING:** The standard color coding for safety ground wires is *GREEN* or *GREEN WITH*

YELLOW STRIPES. Ground leads are not to be used as current carrying conductors. **It is extremely important that the service technician reestablish all safety grounds prior to completion of service. Failure to do so will create a potential safety hazard.**

4. Prior to returning the product to service, ensure that:
 - All electric connections are correct and secure.
 - All electrical leads are properly dressed and secured away from sharp edges, high-temperature components, and moving parts.
 - All uninsulated electrical terminals, connectors, heaters, etc. are adequately spaced away from all metal parts and panels.
 - All safety grounds (both internal and external) are correctly and securely reassembled.

Oven Calibration/ Temperature adjustment - See Use & Care Guide. Note: Changing calibration affects normal Bake mode. The adjustments made will not change the Self-Cleaning cycle temperature.

Resistance Temperature Detector



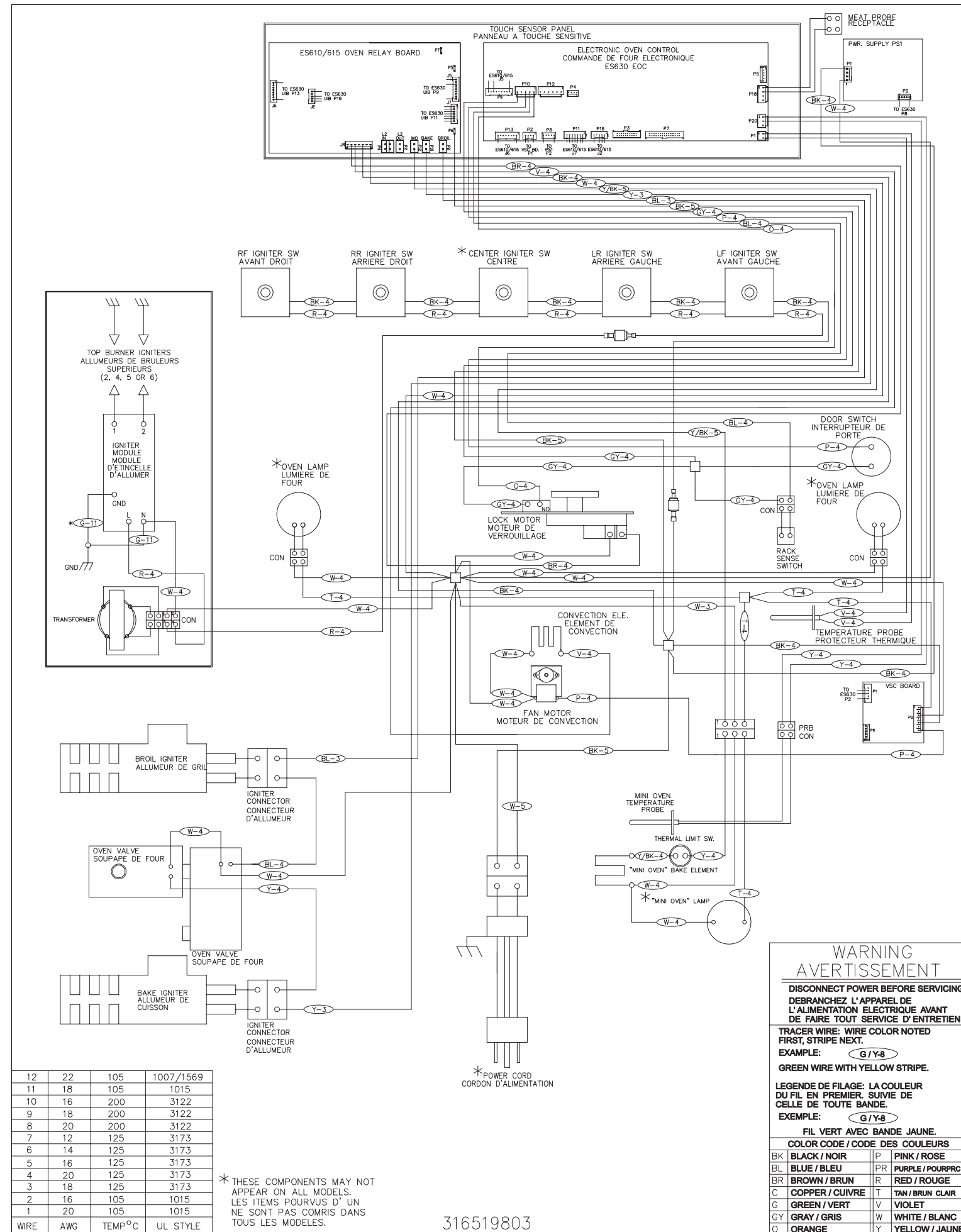
RTD SCALE	
Temperature (°F)	Resistance (ohms)
32 ± 1.9	1000 ± 4.0
75 ± 2.5	1091 ± 5.3
250 ± 4.4	1453 ± 8.9
350 ± 5.4	1654 ± 10.8
450 ± 6.9	1852 ± 13.5
550 ± 8.2	2047 ± 15.8
650 ± 9.6	2237 ± 18.5
900 ± 13.6	2697 ± 24.4

IMPORTANT
DO NOT REMOVE THIS BAG
OR DESTROY THE CONTENTS
 WIRING DIAGRAMS AND SERVICE INFORMATION ENCLOSED
REPLACE CONTENTS IN BAG

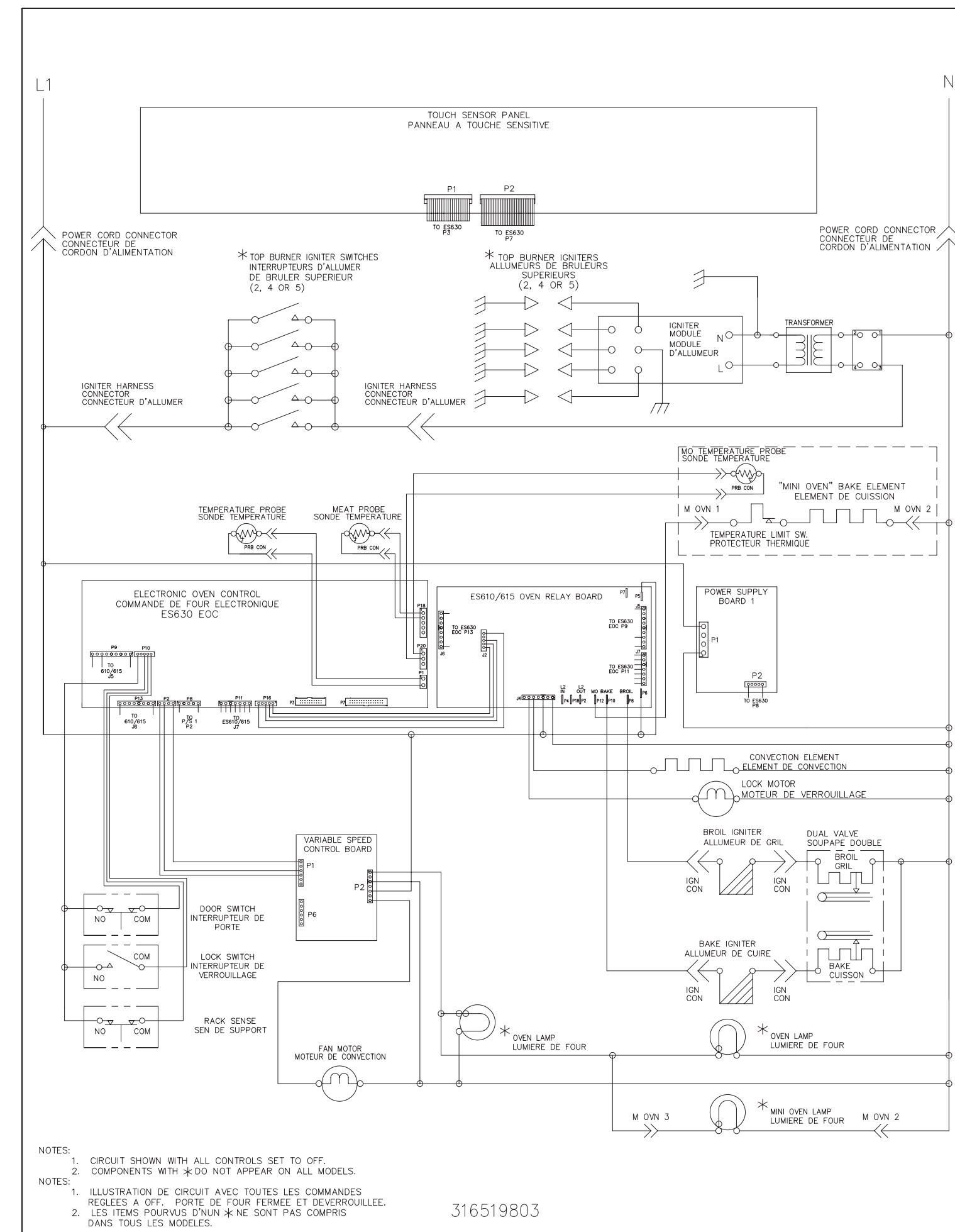
ELECTRONIC OVEN CONTROL (EOC) FAULT CODE DESCRIPTIONS

Fault Code	Symptom	Suggested Corrective Action
F10	Runaway temperature. Oven heats when no cook cycle is programmed.	1. Check RTD Sensor Probe using the RTD scale found in the tech sheet. Replace if defective. 2. If oven is overheating disconnect power from the range and unplug connector P1 from power supply board. Reapply power to the range. If oven continues to heat when the power is reapplied, replace the oven relay board. 3. Replace the EOC. NOTE: Severe overheating may require the entire oven to be replaced should damage be extensive.
F11	Shorted keypad.	1. Reset power supply to range to see if failure code will clear. 2. Test ribbon harness and connectors between the TST panel and EOC. Replace if defective. 3. Replace the TST panel. 4. Replace the EOC.
F13	Internal software error in EOC.	Disconnect power, wait 30 seconds and reapply power. If fault returns upon power-up, replace EOC.
F14	TST Display tail missing or not connected.	1. Test ribbon harness and connections between TST panel and EOC. Replace if defective 2. Replace the TST panel. 3. Replace the EOC.
F15	Signal loss between oven relay board & EOC.	1. Test the harness and connections from EOC connector P16 to oven relay board J2. 2. Replace the oven relay board. 3. Replace the EOC.
F20	Communication failure between EOC & ESEC. (Electric models only)	1. Test wiring harness and connections between EOC connector P2 and ESEC 30 UIB P9. 2. Test wiring harness and connections between ESEC 30 UIB and ESEC 20 relay board. 3. Test wiring harness and connections between PS board 2 (P2) and ESEC 30 UIB connector P7 4. Test for approximately 9 volts DC output from PS board 2 at ESEC 30 UIB connector P7, pins 1 & 5. If output voltage is incorrect test incoming power supply to PS board 2 at harness connector P1 pins 1 & 4. If incoming power is correct (120 VAC) replace PS board 2. If output voltage is correct replace ESEC 30 UIB 5. Replace EOC.
F23 F25	Communication failure between VSC board and EOC.	1. Check harness and connections between VSC board and EOC. 2. Test for approximately 5 volts DC to VSC board at P6 connector pins 1 & 6. If voltage is correct replace VSC board. If voltage is incorrect replace EOC.
F30 F31	Open probe connection. Shorted Probe connection	1. (F30 or F31) Check resistance at room temperature & compare to RTD Sensor resistance chart. If resistance does not match the RTD chart replace RTD Sensor Probe. Check Sensor wiring harness between EOC & Sensor Probe connector. 2. (F30 or F31) Check resistance at room temperature, if less than 500 ohms, replace RTD Sensor Probe. Check for shorted Sensor Probe harness between EOC & Probe connector.
F90	Door lock motor latch failure	<p>If latch motor does not run when clean cycle is selected:</p> <ol style="list-style-type: none"> 1. Check to see if latch motor coil is open. If open, replace latch motor assembly. 2. Test for 120 volts to the terminals of the latch motor. If voltage is correct and motor does not run replace latch motor assembly. If voltage is not correct replace EOC. <p>If latch motor runs when clean cycle is selected:</p> <ol style="list-style-type: none"> 1. Check the wiring harness between EOC & latch motor switch. Repair or replace harness as needed. 2. Test operation of the switch contacts. Replace latch motor assembly if defective. 3. Check for binding of the latch cam, latch motor rod & latch motor cam. 4. If all situations above do not solve problem, replace EOC.

GENERAL TROUBLESHOOTING DIAGRAM



GENERAL TROUBLESHOOTING SCHEMATIC



FICHE DE RÉPARATION - Cuisinière à gaz avec régulateur électronique de four ES 630B

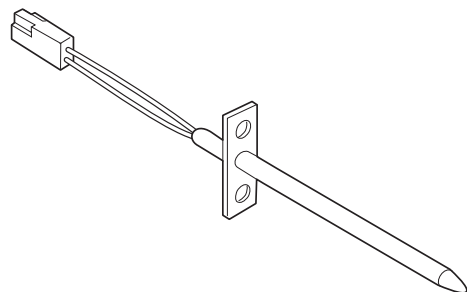
AVIS : Cette fiche de réparation a été conçue pour être utilisée par des personnes qui possèdent une formation mécanique et électrique ainsi qu'un niveau de connaissance de ces sujets jugé généralement acceptable dans le domaine de la réparation. Le fabricant ne peut être tenu responsable des blessures ou des dommages que l'utilisation de cette fiche pourrait entraîner.

PROCÉDURES D'ENTRETIEN SÉCURITAIRES

L'observation de procédures d'entretien sécuritaires est importante pour éviter les blessures ou les dommages matériels. Les lignes suivantes présentent des exemples de procédures d'entretien sécuritaires, mais sans s'y limiter.

1. Avant de réparer ou de déplacer l'appareil, débranchez-le, mettez le disjoncteur du circuit à la position ARRÊT ou enlevez le fusible.
2. Ne modifiez jamais l'installation d'un dispositif de sécurité.
3. MISE À LA TERRE : Le code de couleur standard pour les fils de mise à la terre est VERT ou VERT RAYÉ JAUNE. Les conducteurs de mise à la terre ne doivent pas être utilisés comme des conducteurs normaux. **Il est extrêmement important que le technicien en entretien rétablisse tous les dispositifs de mise à la terre avant de terminer la réparation. Le non-respect de cette recommandation entraînera un risque d'accident.**

Détecteur de température à résistance



4. Avant de remettre l'appareil en service, assurez-vous que :
 - Toutes les connexions électriques sont correctes et sécuritaires.
 - Tous les conducteurs sont couverts et à l'abri de rebords coupants, de composants qui atteignent de hautes températures et de pièces mobiles.
 - Tous les éléments chauffants, connecteurs, bornes non isolées, etc. sont à une distance adéquate de tout panneau ou pièce métallique.
 - Toutes les connexions à la terre (à l'intérieur et à l'extérieur de l'appareil) ont été correctement remises en place.

Calibration du four/réglage de la température - Reportez-vous au guide d'utilisation et d'entretien. Remarque : La modification de la calibration s'applique au mode de cuisson normal. Les ajustements n'affectent pas la température du cycle d'autonettoyage.

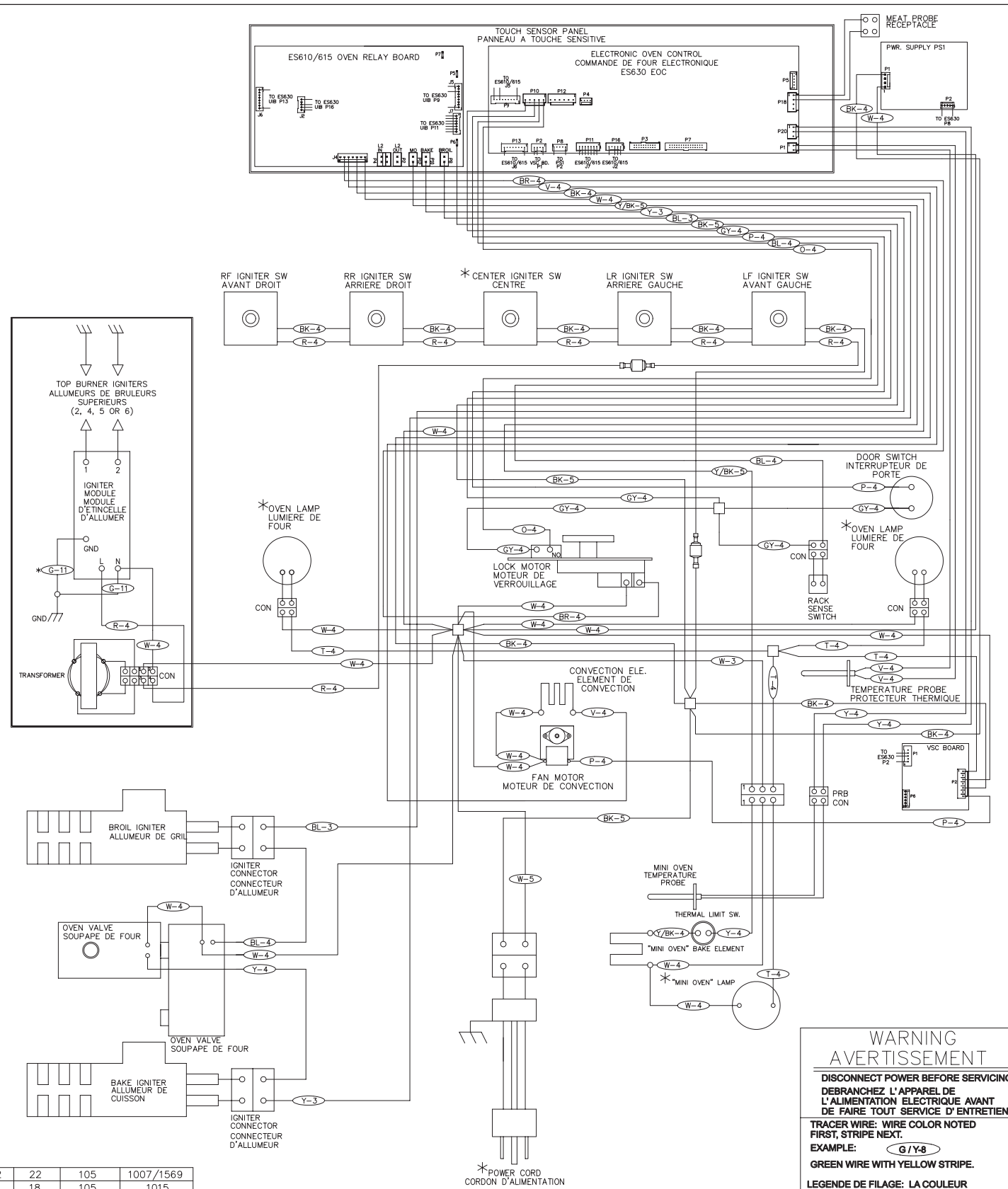
ÉCHELLE DU DÉTECTEUR DE TEMPÉRATURE À RÉSISTANCE	
Température (°F)	Résistance (ohms)
32 ± 1,9	1 000 ± 4,0
75 ± 2,5	1 091 ± 5,3
250 ± 4,4	1 453 ± 8,9
350 ± 5,4	1 654 ± 10,8
450 ± 6,9	1 852 ± 13,5
550 ± 8,2	2 047 ± 15,8
650 ± 9,6	2 237 ± 18,5
900 ± 13,6	2 697 ± 24,4

DESCRIPTIONS DES CODES D'ANOMALIE DU RÉGULATEUR ÉLECTRONIQUE DE FOUR

Code de défaut.	Symptôme	Action corrective suggérée
F10	Emballement de la température. Le four chauffe lorsqu'aucun cycle de cuisson n'est programmé.	1. Vérifiez la sonde du détecteur de température à résistance avec l'échelle du détecteur de température à résistance qui se trouve sur la fiche technique de réparation. Remplacez au besoin. 2. Si le four surchauffe, débranchez l'appareil, puis débranchez le connecteur P1 du panneau de contrôle. Réalimentez la cuisinière. Si le four surchauffe toujours lorsque l'alimentation est rebranchée, remplacez le panneau de contrôle du four. 3. Remplacez le régulateur électronique de four. REMARQUE : Le four doit être remplacé au complet si une surchauffe excessive a causé des dommages importants.
F11	Court-circuit du clavier.	1. Réinitialisez l'alimentation à la cuisinière pour vérifier si le code de défaillance s'efface. 2. Vérifiez le faisceau-câble et les connecteurs entre le panneau TST et le régulateur électronique de four. Remplacez au besoin. 3. Remplacez le panneau TST. 4. Remplacez le régulateur électronique de four.
F13	Erreur logicielle interne dans le régulateur électronique de four.	Coupez l'alimentation électrique, attendez 30 secondes, et rebranchez l'appareil. Si le problème n'est pas réglé, remplacez le régulateur électronique de four.
F14	Pièce de raccordement d'affichage TST manquante ou non raccordée.	1. Vérifiez le faisceau-câble et les connexions entre le panneau TST et le régulateur électronique de four. Remplacez si défectueux. 2. Remplacez le panneau TST. 3. Remplacez le régulateur électronique de four.
F15	Perte de signal entre le panneau de relais du four et le régulateur électronique de four.	1. Vérifiez le faisceau et les connexions entre le connecteur P16 du régulateur électronique de four et le connecteur J2 du panneau de relais du four. 2. Remplacez le panneau de relais du four. 3. Remplacez le régulateur électronique de four.
F20	Défaillance de communication entre le régulateur électronique de four et les contrôles électroniques de l'élément de surface. (Modèles électriques seulement)	1. Vérifiez le faisceau électrique et les connexions entre le connecteur P2 du régulateur électronique de four et le connecteur P9 de la carte d'interface utilisateur 30 du tableau de commande électronique des éléments de surface. 2. Vérifiez le faisceau électrique et les connexions entre la carte d'interface utilisateur 30 du tableau de commande électronique des éléments de surface et le panneau de relais 20 du tableau de commande électronique des éléments de surface. 3. Vérifiez le faisceau électrique et les connexions entre le connecteur P2 du panneau d'alimentation 2 et le connecteur P7 de la carte d'interface utilisateur 30 du tableau de commande électronique des éléments de surface. 4. Vérifiez si une tension de 9 V c.c. apparaît aux broches 1 et 5 du connecteur P7 de la carte d'interface utilisateur 30 du tableau de commande électronique des éléments de surface. Si la tension de sortie est incorrecte, vérifiez l'alimentation au panneau d'alimentation 2 (connecteur de faisceau P1, broches 1 et 4). Si l'alimentation est correcte (120 V c.a.), remplacez le panneau d'alimentation 2. Si la tension de sortie est correcte, remplacez le panneau d'interface utilisateur 30 du tableau de commande électronique des éléments de surface. 5. Remplacez le régulateur électronique de four.
F23 F25	Défaillance de communication entre le panneau VSC et le régulateur électronique de four.	1. Vérifiez le faisceau et les connexions entre le panneau VSC et le régulateur électronique de four. 2. Vérifiez si une tension de 5 V c.c. apparaît aux broches 1 et 6 du connecteur P6 du panneau VSC. Si la tension est correcte, remplacez le panneau VSC. Si la tension est incorrecte, remplacez le régulateur électronique de four.
F30 F31	Connexion à sonde ouverte. Court-circuit de la connexion à sonde.	1. (F30 ou F31) Vérifiez la résistance à la température de la pièce et comparez-la au tableau de résistance de la sonde du détecteur de température à résistance. Si la résistance ne correspond pas au tableau de résistance de la sonde du détecteur de température à résistance, remplacez la sonde. Vérifiez le faisceau électrique entre le régulateur électronique de four et le connecteur de la sonde. 2. (F30 ou F31) Vérifiez la résistance à la température de la pièce. Si elle est plus faible que 500 ohms, remplacez la sonde du détecteur de température à résistance. Vérifiez s'il y a un court-circuit au niveau du faisceau de la sonde, entre le régulateur électronique de four et le connecteur de la sonde.
F90	Défaillance du moteur de verrouillage de porte.	Si le moteur du loquet ne fonctionne pas lorsque le cycle d'autonettoyage est sélectionné : 1. Vérifiez si la bobine du moteur de verrouillage est ouverte. Si elle est ouverte, remplacez l'ensemble du moteur de verrouillage. 2. Vérifiez si une tension de 120 V est présente aux bornes du moteur de verrouillage. Si la tension est correcte et que le moteur ne fonctionne pas, remplacez l'ensemble du moteur de verrouillage. Si la tension est incorrecte, remplacez le régulateur électronique de four. Si le moteur du loquet fonctionne lorsque le cycle d'autonettoyage est sélectionné : 1. Vérifiez le faisceau électrique entre le régulateur électronique de four et le contacteur du moteur de verrouillage. Réparez ou remplacez le faisceau au besoin. 2. Vérifiez le fonctionnement des contacts du contacteur. Remplacez l'ensemble du moteur de verrouillage s'ils sont défectueux. 3. Vérifiez si la came du loquet, la tige du moteur de verrouillage et la came du moteur de verrouillage sont coincées. 4. Si le problème n'est pas réglé par aucune des solutions proposées ci-dessus, remplacez le régulateur électronique de four.

IMPORTANT
N'ENLEVEZ PAS CE SAC OU
NE DÉTRUISEZ PAS SON CONTENU
SCHÉMAS DE CÂBLAGE ET INFORMATION CONCERNANT
L'ENTRETIEN INCLUS
REMETTEZ LE CONTENU DANS LE SAC.

DÉPANNAGE GÉNÉRAL - SCHÉMA DE CÂBLAGE



WIRE	AWG	TEMP °C	UL STYLE
12	22	105	1007/1569
11	18	105	1015
10	16	200	3122
9	18	200	3122
8	20	200	3122
7	12	125	3173
6	14	125	3173
5	16	125	3173
4	20	125	3173
3	18	125	3173
2	16	105	1015
1	20	105	1015

* THESE COMPONENTS MAY NOT APPEAR ON ALL MODELS. LES ITEMS POURVUS D'UN NE SONT PAS COMPRIS DANS TOUS LES MODELES.

316519803

WARNING AVERTISSEMENT

DISCONNECT POWER BEFORE SERVICING
DEBRANCHEZ L'APPAREIL DE L'ALIMENTATION ELECTRIQUE AVANT DE FAIRE TOUT SERVICE D'ENTRETIEN

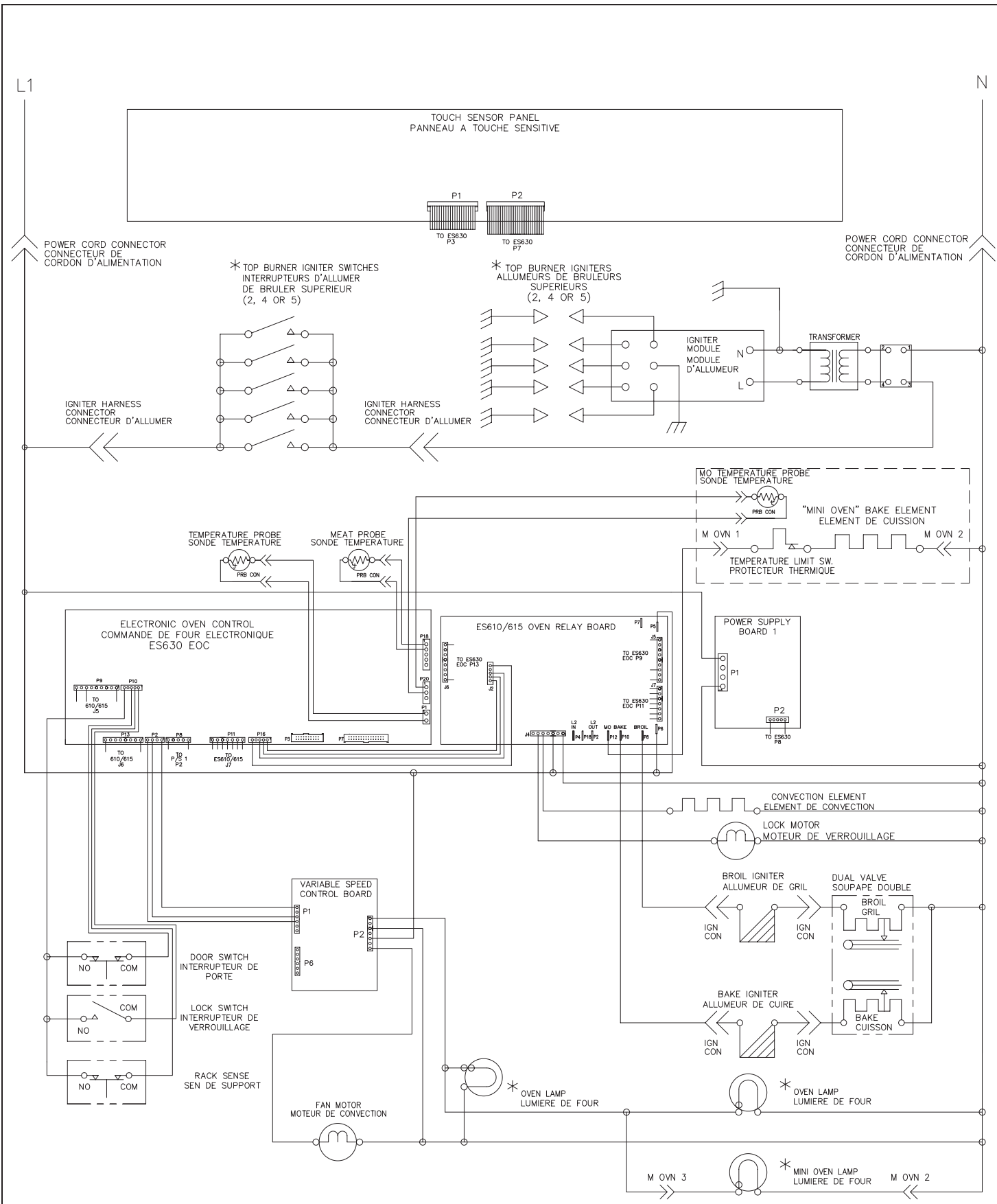
TRACER WIRE: WIRE COLOR NOTED FIRST, STRIPE NEXT.
EXEMPLE: **G/Y-8**
GREEN WIRE WITH YELLOW STRIPE.

LEGENDE DE FILAGE: LA COULEUR DU FIL EN PREMIER. SUIVIE DE CELLE DE TOUTE BANDE.
EXEMPLE: **G/Y-8**

FIL VERT AVEC BANDE JAUNE.
COLOR CODE / CODE DES COULEURS

BK	BLACK / NOIR	P	PINK / ROSE
BL	BLUE / BLEU	PR	PURPLE / POURPRE
BR	BROWN / BRUN	R	RED / ROUGE
C	COPPER / CUIVRE	T	TAN / BRUN CLAIR
G	GREEN / VERT	V	VIOLET
GY	GRAY / GRIS	W	WHITE / BLANC
O	ORANGE	Y	YELLOW / JAUNE

DÉPANNAGE GÉNÉRAL - SCHÉMA DES CIRCUITS



- NOTES:
1. CIRCUIT SHOWN WITH ALL CONTROLS SET TO OFF.
 2. COMPONENTS WITH *DO NOT APPEAR ON ALL MODELS.
- NOTES:
1. ILLUSTRATION DE CIRCUIT AVEC TOUTES LES COMMANDES REGLEES A OFF. PORTE DE FOUR FERMEE ET DEVERROUILLEE.
 2. LES ITEMS POURVUS D'UN * NE SONT PAS COMPRIS DANS TOUS LES MODELES.

316519803