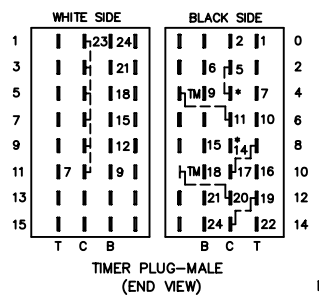


**WARNING** TO REDUCE THE RISK OF ELECTRICAL SHOCK DISCONNECT THIS APPLIANCE FROM THE POWER SUPPLY BEFORE ATTEMPTING ANY USER MAINTENANCE. TURNING THE CONTROLS TO THE OFF POSITION DOES NOT DISCONNECT THIS APPLIANCE FROM THE POWER SUPPLY.

**WIRING CODES**

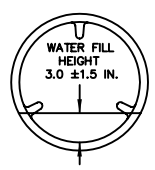
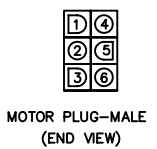
- CONNECTION
- + NO CONNECTION
- ⏏ CABINET GROUND
- ⏏ LOCAL GROUND



**SPEED SWITCH**

CIRCUIT	5-6	4-5
SLOW	X	
NORMAL		X
FAST		

X = CONTACTS CLOSED



NO LOAD, START POSITION OF PERMANENT PRESS

STEP NO.	STEP TIME (MIN.)	CIRCUIT	FUNCTION
0	2.0	1	WASH
1	2.3	2	RINSE
2	5.0	3	WASH
3	2.3	4	RINSE
4	5.0	5	WASH
5	2.3	6	RINSE
6	1.0	7	WASH
7	2.3	8	RINSE
8	1.4	9	WASH
9	2.3	10	RINSE
10	1.7	11	WASH
11	2.3	12	RINSE
12	2.0	13	WASH
14	1.9	14	RINSE
15	2.4	15	WASH
16	2.4	16	RINSE
17	2.4	17	WASH
18	2.4	18	RINSE
19	2.4	19	WASH
20	2.4	20	RINSE
21	2.4	21	WASH
22	2.4	22	RINSE
23	2.4	23	WASH
24	2.4	24	RINSE
25	2.4	25	WASH
26	2.4	26	RINSE
27	2.4	27	WASH
28	2.4	28	RINSE
29	2.4	29	WASH
30	2.4	30	RINSE
31	2.4	31	WASH
32	2.4	32	RINSE
33	2.4	33	WASH
34	2.4	34	RINSE
35	2.4	35	WASH
36	2.4	36	RINSE
37	2.4	37	WASH
38	2.4	38	RINSE
39	2.4	39	WASH
40	2.4	40	RINSE
41	2.4	41	WASH
42	2.4	42	RINSE
43	2.4	43	WASH
44	2.4	44	RINSE
45	2.4	45	WASH
46	2.4	46	RINSE
47	2.4	47	WASH
48	2.4	48	RINSE
49	2.4	49	WASH
50	2.4	50	RINSE
51	2.4	51	WASH
52	2.4	52	RINSE
53	2.4	53	WASH
54	2.4	54	RINSE
55	2.4	55	WASH
56	2.4	56	RINSE
57	2.4	57	WASH
58	2.4	58	RINSE
59	2.4	59	WASH
60	2.4	60	RINSE
61	2.4	61	WASH
62	2.4	62	RINSE
63	2.4	63	WASH
64	2.4	64	RINSE
65	2.4	65	WASH
66	2.4	66	RINSE
67	2.4	67	WASH
68	2.4	68	RINSE
69	2.4	69	WASH
70	2.4	70	RINSE
71	2.4	71	WASH
72	2.4	72	RINSE
73	2.4	73	WASH
74	2.4	74	RINSE
75	2.4	75	WASH
76	2.4	76	RINSE
77	2.4	77	WASH
78	2.4	78	RINSE
79	2.4	79	WASH
80	2.4	80	RINSE
81	2.4	81	WASH
82	2.4	82	RINSE
83	2.4	83	WASH
84	2.4	84	RINSE
85	2.4	85	WASH
86	2.4	86	RINSE
87	2.4	87	WASH
88	2.4	88	RINSE
89	2.4	89	WASH
90	2.4	90	RINSE
91	2.4	91	WASH
92	2.4	92	RINSE
93	2.4	93	WASH
94	2.4	94	RINSE
95	2.4	95	WASH
96	2.4	96	RINSE
97	2.4	97	WASH
98	2.4	98	RINSE
99	2.4	99	WASH
100	2.4	100	RINSE

**TEMPERATURE SWITCH**

CIRCUIT		1-3	1-5	2-6	2-4
WASH/RINSE					
H/C				X	X
W/C		X			X
C/C		X	X		X
W/W		X	X	X	X
REG C/C		X	X		
REG W/C			X	X	X
REG W/W		X	X	X	X

H=HOT W=WARM C=COLD REG=REGULATED X=CLOSED

**COMPONENT RESISTANCE TABLE**

ELECTRICAL COMPONENT	RESISTANCE Ω @ 77°F (25°C)	
WATER VALVE SOLENOIDS	880 ±10%	
DOOR LOCK SOLENOID	380 ±10%	
TIMER MOTOR	2425 ±6%	
PUMP MOTOR	15 ±7%	
DISPENSER VALVE SOLENOIDS	1100 ±7%	
MOTOR	M1 TO M2	2.6 ±7%
	M2 TO M3	2.6 ±7%
	M1 TO M3	2.6 ±7%
	M5 TO M6	184 ±7%

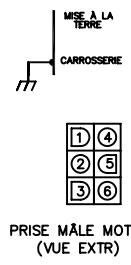
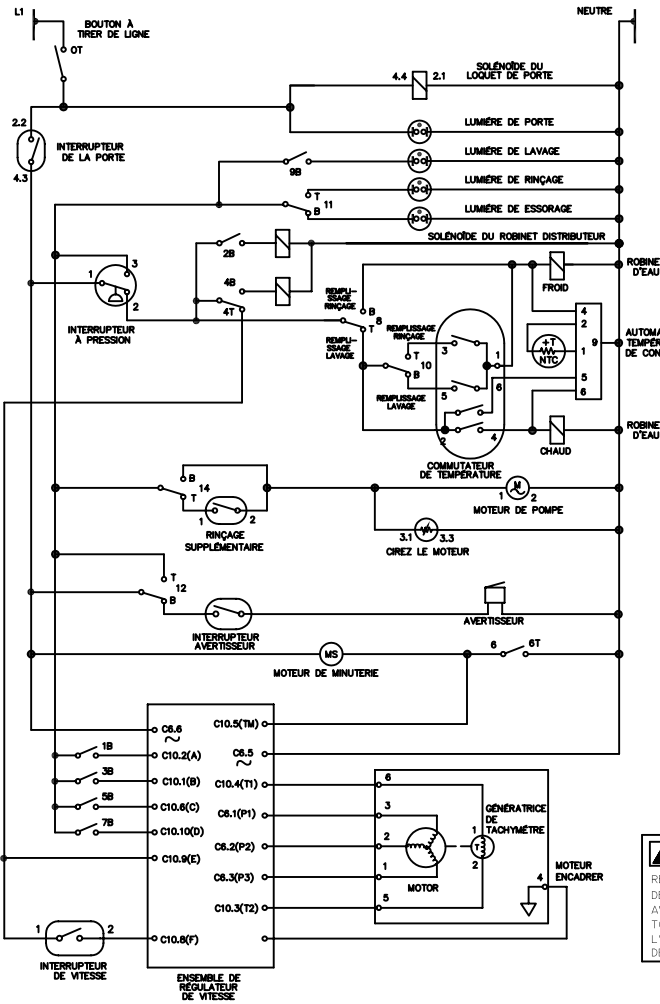
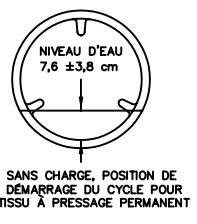
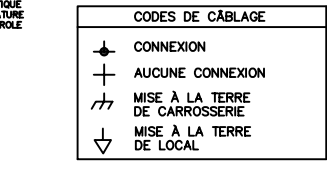
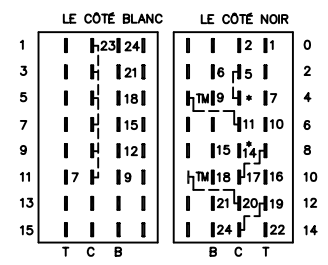


TABLEAU DE RÉSISTANCE DES COMPOSANTS		
COMPOSANT ÉLECTRIQUE	RÉSISTANCE Ω @ 77°F (25°C)	
SOLENOÏDE DU ROBINET D'EAU	880 ±10%	
SOLENOÏDE DU LOQUET DE PORTE	380 ±10%	
MOTEUR DE MINUTERIE	2425 ±6%	
MOTEUR DE POMPE	15 ±7%	
SOLENOÏDE DU ROBINET DISTRIBUTEUR	1100 ±7%	
MOTEUR	M1 VERS M2	2.6 ±7%
	M2 VERS M3	2.6 ±7%
	M1 VERS M3	2.6 ±7%
	M5 VERS M6	184 ±7%



COMMUTATEUR DE TEMPÉRATURE	
CIRCUIT	
LAVAGE/RINÇAGE	1-3 1-5 2-6 2-4
C/F	
T/F	X
F/F	X
T/T	X
AUTO F/F	X
AUTO T/F	X
AUTO T/T	X

C=CHAUD T=TIÈDE F=FROID  
AUTO=AUTOMATIQUE X=FERMÉS



**AVERTISSEMENT** POUR RÉDUIRE LE RISQUE DE CHOC ÉLECTRIQUE, DÉBRANCHER CET APPAREIL DE L'ALIMENTATION AVANT DE PROCÉDER À L'ENTRETIEN. EN TOURNANT LES COMMANDES À LA POSITION ARRÊT, IL'ON NE COUPE PAS L'ALIMENTATION ÉLECTRIQUE DE L'APPAREIL.

SCHÉMA DE CÂBLAGE 134832300 A

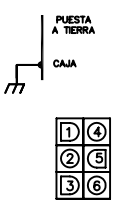
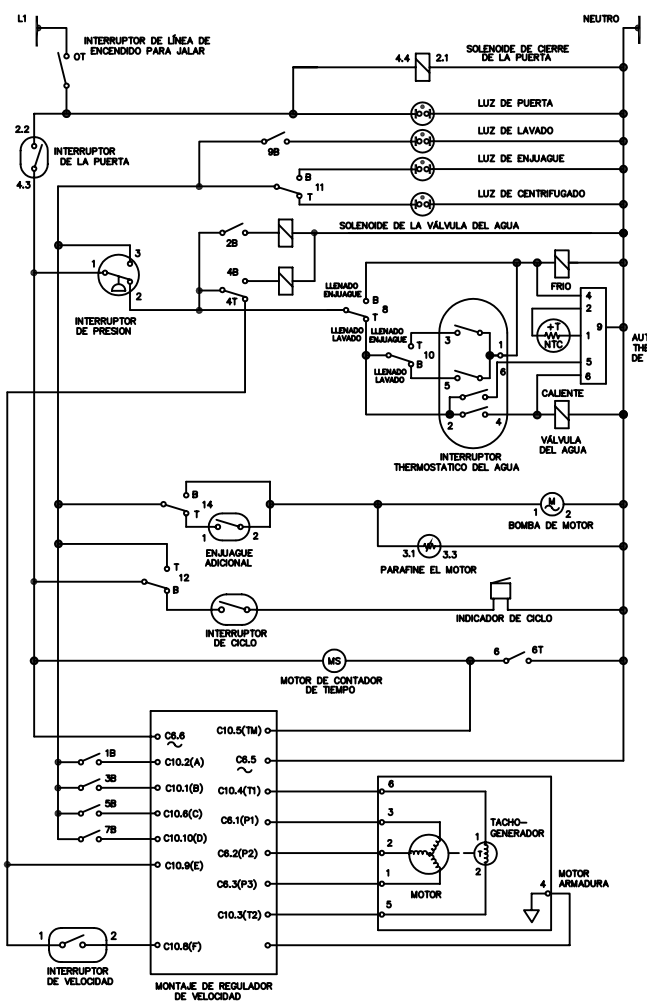
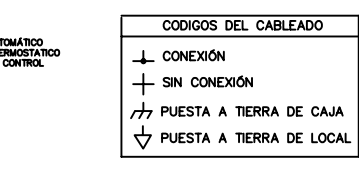
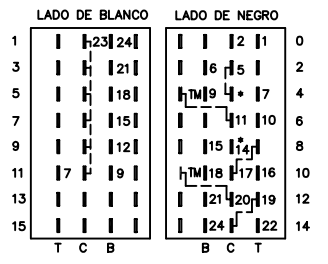


TABLA DE RESISTENCIA DE LOS COMPONENTES		
COMPONENTE ELÉCTRICO	RESISTENCIA Ω @ 77°F (25°C)	
SOLENOÏDE DE LA VÁLVULA DEL AGUA	880 ±10%	
SOLENOÏDE DE CIERRE DE LA PUERTA	380 ±10%	
MOTOR DE CONTADOR DE TIEMPO	2425 ±6%	
BOMBA DE MOTOR	15 ±7%	
SOLENOÏDE DE LA VÁLVULA DEL DISTRIBUIDOR	1100 ±7%	
MOTOR	M1 A M2	2.6 ±7%
	M2 A M3	2.6 ±7%
	M1 A M3	2.6 ±7%
	M5 A M6	184 ±7%



INTERRUPTOR TERMOSTÁTICO DEL AGUA	
CIRCUITO	
LAVADO/ENJUAGUE	1-3 1-5 2-6 2-4
C/F	
T/F	X
F/F	X
T/T	X
AUTO F/F	X
AUTO T/F	X
AUTO T/T	X

C=CALENTE T=TEMPLADO F=FRIO  
AUTO=AUTOMÁTICO X=CERRADOS



**ADVERTENCIA** PARA REDUCIR EL RIESGO DE CHOCUE ELÉCTRICO, DESENCHUFE ESTE APARATO DE LA ALIMENTACIÓN ELÉCTRICA ANTES DE EFECTUAR EL MANTENIMIENTO. AL GIRAR LOS CONTROLES A LA POSICIÓN OFF (APAGADO) NO SE CORTA LA ALIMENTACIÓN ELÉCTRICA AL ARTEFACTO.

DIAGRAMA DE CONEXIONES NO. DE PIEZA 134832300 B

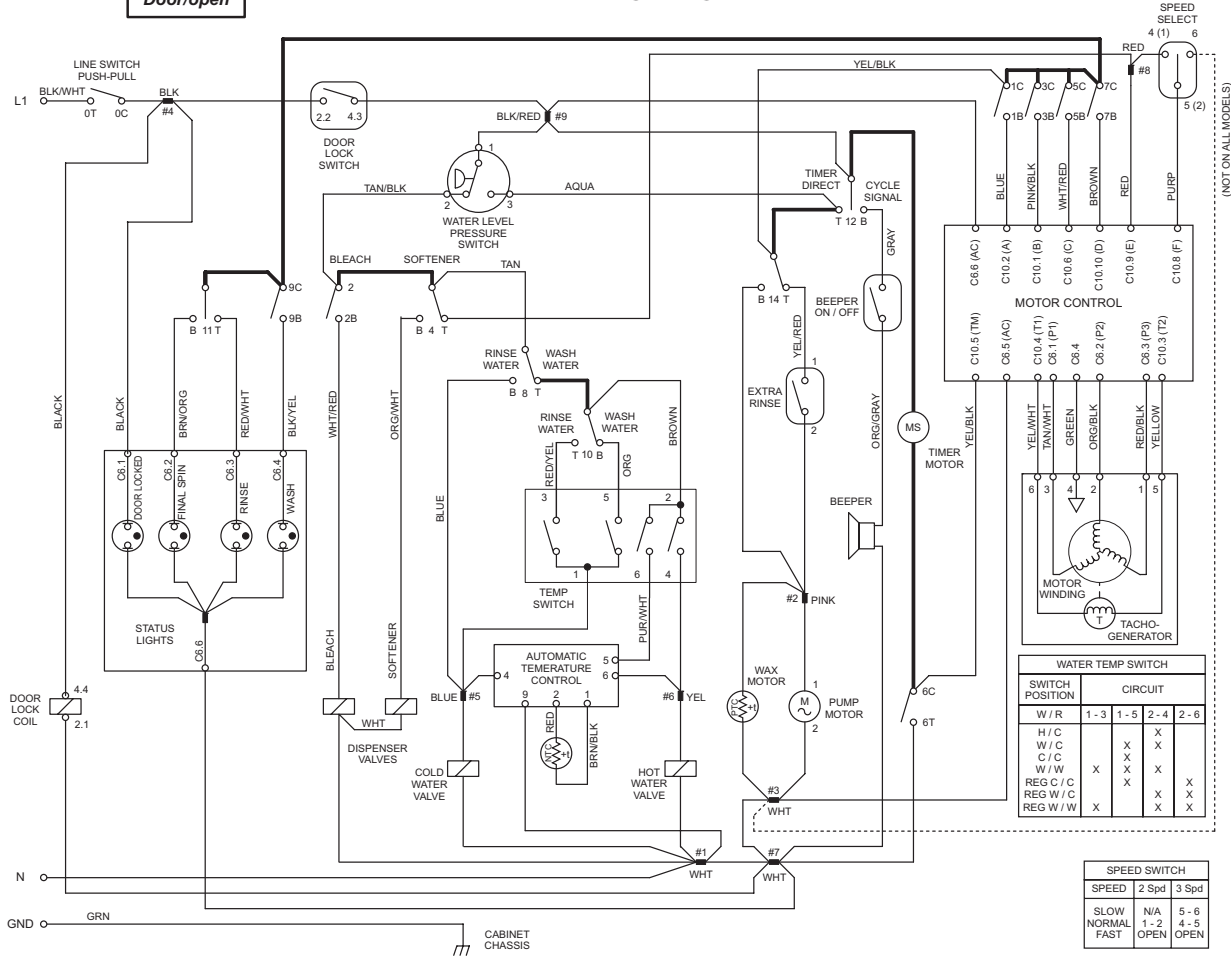
# TECH SHEET - RETAIN FOR SERVICE TECHNICIAN



**WARNING** Disconnect from Electrical Supply Before Servicing Washer.

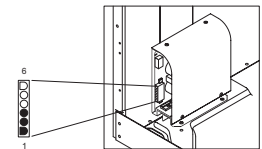
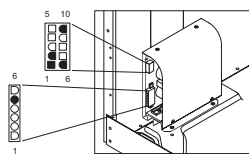
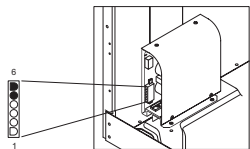
Timer/off  
Door/open

## WIRING DIAGRAM



### Motor Will Not Run

- CHECK FOR POWER:**  
Advance the timer knob to the drain increment. If the drain pump does not run, check household safety circuit. If the drain pump runs go to step 2.
- CHECK FOR MOTOR MOVEMENT:**  
Turn the water off to the washer. Remove electrical power from the washer and remove the back panel. Remove the motor drive belt. Reconnect electrical power and set the timer to the start of the Regular wash cycle and pull the knob out. If motor does not rotate, check for a poor connection in the timer line switch or door lock switch. If good, and motor does not run go to step 3.
- MEASURE VOLTAGES:**  
Remove the six pin plug from the speed control unit. Measure the voltage between pins 5 and 6 on the harness. If the meter reads 0 check the connection in the timer line switch or door lock. If the meter reads 120 Vac go to step 4.
- Set the timer to the Heavy Wash position of the Regular wash cycle. Remove the ten pin plug from the speed control unit. Measure the voltage between pins 1, 2, 6 and 10 of the ten pin plug to pin 5 of the 6 pin plug on the harness. The voltage at pins 2, 6, and 10 should read 120 Vac and 0 Vac at pin 1. If not, check timer contacts 1C to 1B, 5C to 5B, and 7C to 7B for closed contacts, and 3C to 3B for open contacts. If the voltage readings are correct, go to step 5.
- MEASURE RESISTANCES:**  
Check the fuse on the speed control board. If the fuse is open, replace the speed control board. If good, go to step 6.
- Remove the 6 pin plug from the speed control unit. Measure the resistance between pins 1 and 2, 2 and 3, and 3 and 1 of the speed control unit. If the meter reads other than 3 Meg ohms  $\pm$  10%, replace the speed control board.
- Remove electrical power from the washer. With an ohmmeter check the resistance between pins 1 and 2, 2 and 3, and 3 and 1 of the six pin plug on the harness. If the meter reads other than 2.6 ohms  $\pm$  7%, replace the motor.



### Quick Facts

- The timer motor will not run continuously. The speed control unit controls the timer motor and advances the timer when needed.
- In some tumble modes, the tub may not tumble for the first 16 to 20 seconds after start-up.
- Extremely low water pressure may cause tub rotation to stop until WLC satisfied.

### IMPORTANT SAFETY NOTICE

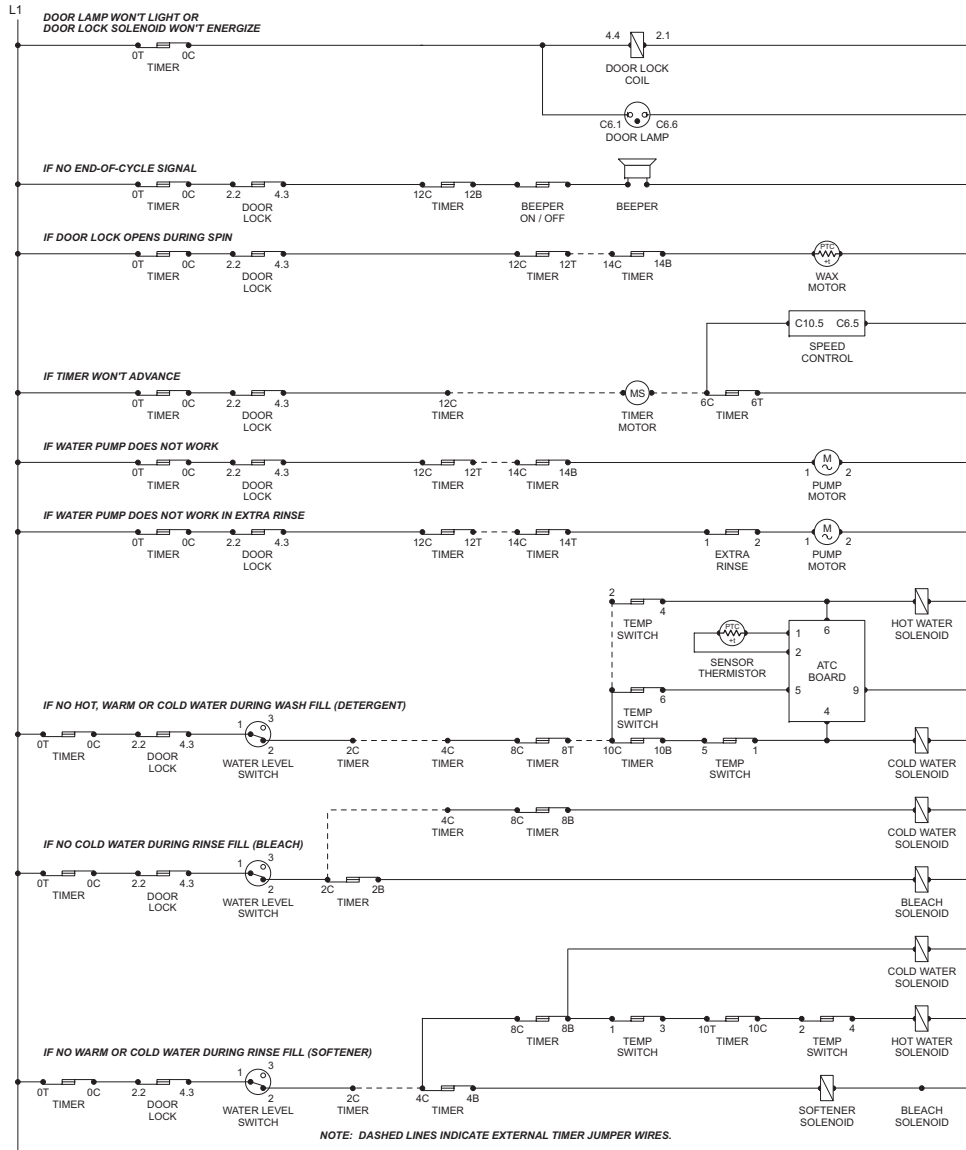
This information is intended for use by technicians possessing adequate background of electrical, electronic and mechanical experience. Any attempt to repair a major appliance may result in personal injury and property damage. The manufacturer or seller cannot be responsible for the interpretation of this information, nor can it assume any liability in connection with its use.

### IMPORTANT

If grounding wires, screws or clips used to complete a path to ground are removed for service, they must be returned to their original position and properly fastened. Certain internal parts are intentionally NOT grounded and may present a risk of electric shock only during servicing. Do not contact the following parts while the appliance is energized: pump, drive motor and electronic control boards.

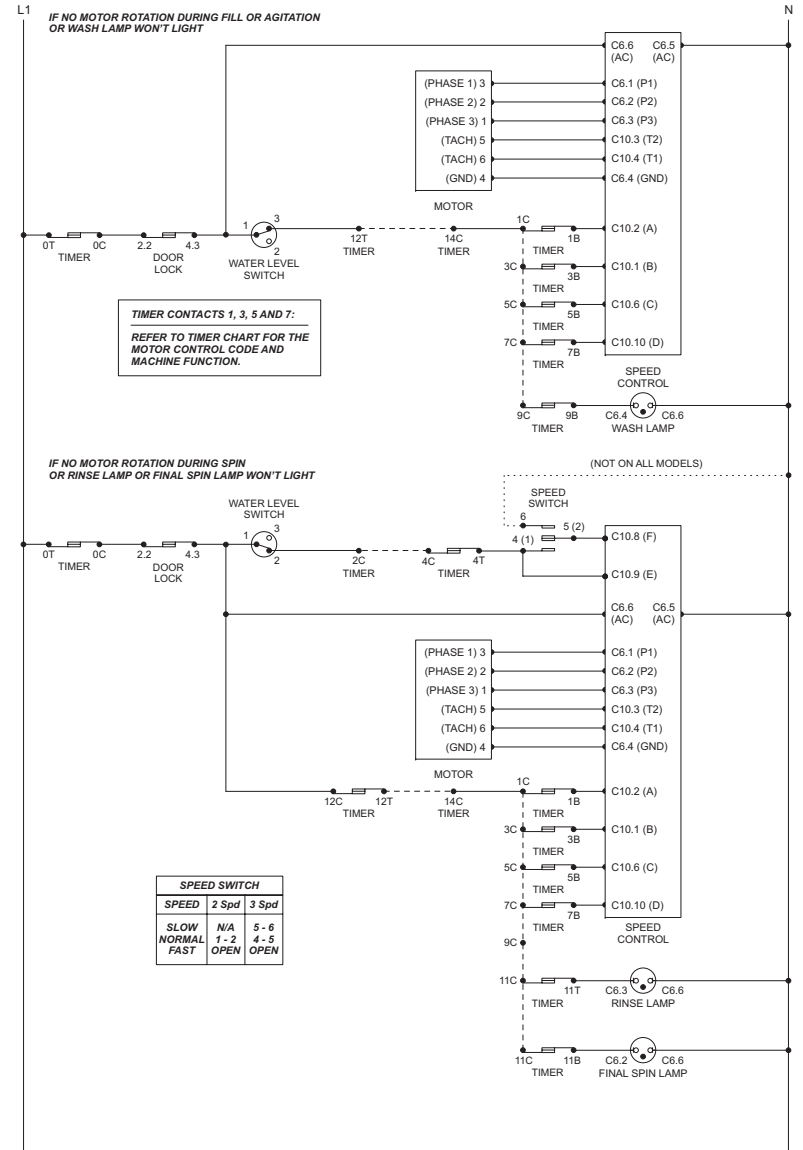
# WARNING

This information is intended for use by persons having electrical and mechanical training and a level of knowledge of these subjects generally considered acceptable in the appliance repair trade. The manufacturer or seller can not be responsible, nor assume any liability, for injury or damage of any kind arising from the use of this data.



## IMPORTANT

If grounding wires, screws or clips used to complete a path to ground are removed for service, they must be returned to their original position and properly fastened. Certain internal parts are intentionally NOT grounded and may present a risk of electric shock only during servicing. Do not contact the following parts while the appliance is energized: pump, drive motor and electronic control boards.



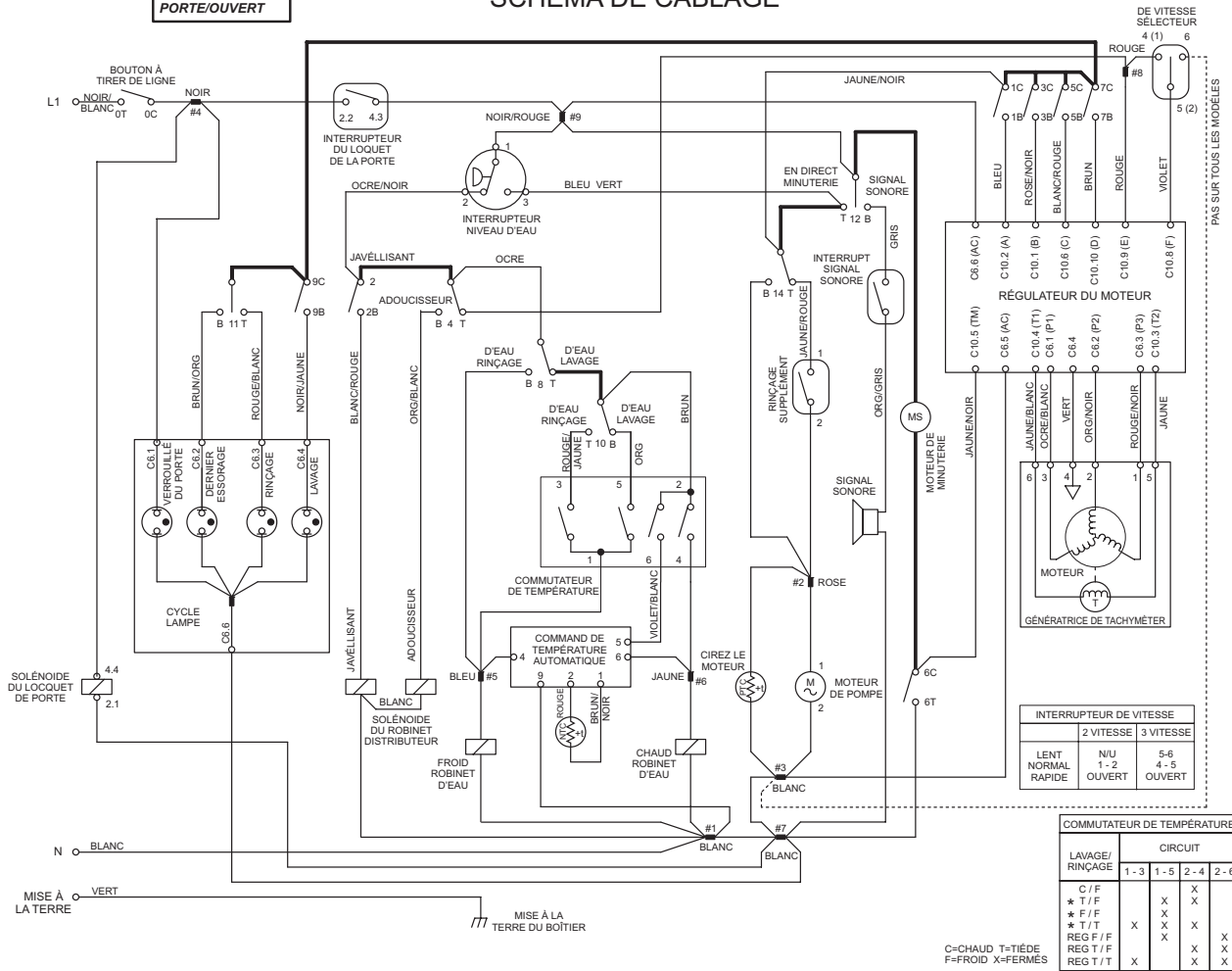
## DIAGNOSTIC STRIP CIRCUITS

# FEUILLE DE TECHNOLOGIE-MAINTENEZ POUR LE TECHNICIEN DE SERVICE.

**AVERTISSEMENT** Débranchez L'Alimentation Avert Tout Travail De Réparation Ou D'Entretien

MINUTERIE/FERMÉ  
PORTE/OUVERT

## SCHÉMA DE CÂBLAGE



INTERRUPTEUR DE VITESSE	
2 VITESSE	3 VITESSE
LENT NORMAL RAPIDE	NIU 1-2 OUVERT 4-5 OUVERT

LAVAGE/RINÇAGE	CIRCUIT			
	1-3	1-5	2-4	2-6
C / P		X	X	
* T / F		X	X	
* F / F		X	X	
* T / T	X	X	X	
REG F / F		X	X	
REG T / F		X	X	
REG T / T	X			X

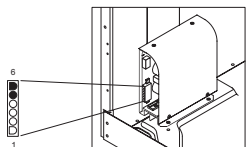
C=CHAUD T=TIÈDE  
F=FROID X=FERMÉS

### Non Fonctionner Moteur

1. VÉRIFIEZ L'ALIMENTATION : Tournez le bouton de la minuterie en position vidange. Si la pompe de vidange ne fonctionne pas, vérifiez le circuit d'alimentation de la résidence. Si la pompe de vidange fonctionne, passez à l'étape 2.

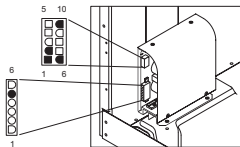
2. VÉRIFIEZ LE FONCTIONNEMENT DU MOTEUR : Fermez l'arrivée d'eau à la machine à laver. Coupez l'alimentation à l'appareil et retirez le panneau arrière. Retirez la courroie d'entraînement du moteur. Rebranchez l'alimentation et placez le bouton de la minuterie en position départ cycle de lavage régulier et tirez le bouton. Si le moteur ne fonctionne pas, vérifiez s'il existe de mauvais contact dans le circuit de l'interrupteur de la minuterie ou de l'interrupteur de la porte. Si ces circuits sont corrects et que le moteur ne fonctionne pas, passez à l'étape 3.

3. MESUREZ LA TENSION : Retirez les six connecteurs à broche de l'unité de commande de vitesse. Mesurez la tension entre les connecteurs 5 et 6 sur le harnais. Si le lecteur indique 0, vérifiez la connexion dans le circuit de l'interrupteur de la minuterie ou de l'interrupteur de la porte. Si la lecture indique 120 Vac, passez à l'étape 4.



Régulateur de Vitesse

4. Placez le bouton de la minuterie en position Gros Lavage du cycle de lavage régulier. Retirez les dix connecteurs en broches de l'unité de commande de vitesse. Mesurez la tension entre les connecteurs 1, 2, 6 et 10 des dix connecteurs en broche au connecteur 5 des 6 connecteurs en broche du harnais. La tension au connecteur 2, 6 et 10 devrait indiquer 120 Vac et 0 Vac au connecteur 1. Si ce n'est pas le cas, vérifiez les contacts de la minuterie de 1C à 1B, 5C à 5B et 7C à 7B pour les contacts ouverts et 3C à 3B pour les contacts fermés. Si les lectures de tension sont correctes, passez à l'étape 5.



Régulateur de Vitesse

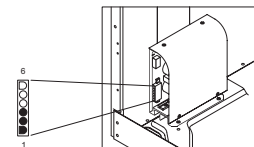
5. MESUREZ LA RÉSISTANCE : Vérifiez les fusibles sur la carte de commande de vitesse. Si le fusible est fermé, remplacez la carte de commande de vitesse. Si le fusible est bon, passez à l'étape 6.

6. Retirez les 6 connecteurs à broche de l'unité de commande de vitesse. Mesurez la résistance entre le connecteur 1 et 2, 2 et 3, et 3 et 1 de l'unité de commande de vitesse. Si les lectures indiquent 3 Meg ohms ± 10%, remplacez la carte de l'unité de commande de vitesse.

#### IMPORTANT

Ces renseignements sont destinés aux techniciens ayant l'expérience adéquate en électricité, électronique et mécanique. Toute tentative de réparer un gros appareil électroménager peut causer des blessures ou des dommages. Le fabricant ou le vendeur ne peut être responsable de l'interprétation de ces renseignements, ni assumer quelque responsabilité que ce soit relative à leur utilisation.

7. Débranchez l'alimentation de la machine à laver. Avec un ohmmètre, vérifiez la résistance entre les connecteurs 1 et 2, 2 et 3, et 3 et 1 des six connecteurs à broche du harnais. Si les lectures ne sont pas 2.6 ohms ± 7%, remplacez le moteur.



À TITRE D'INFORMATION

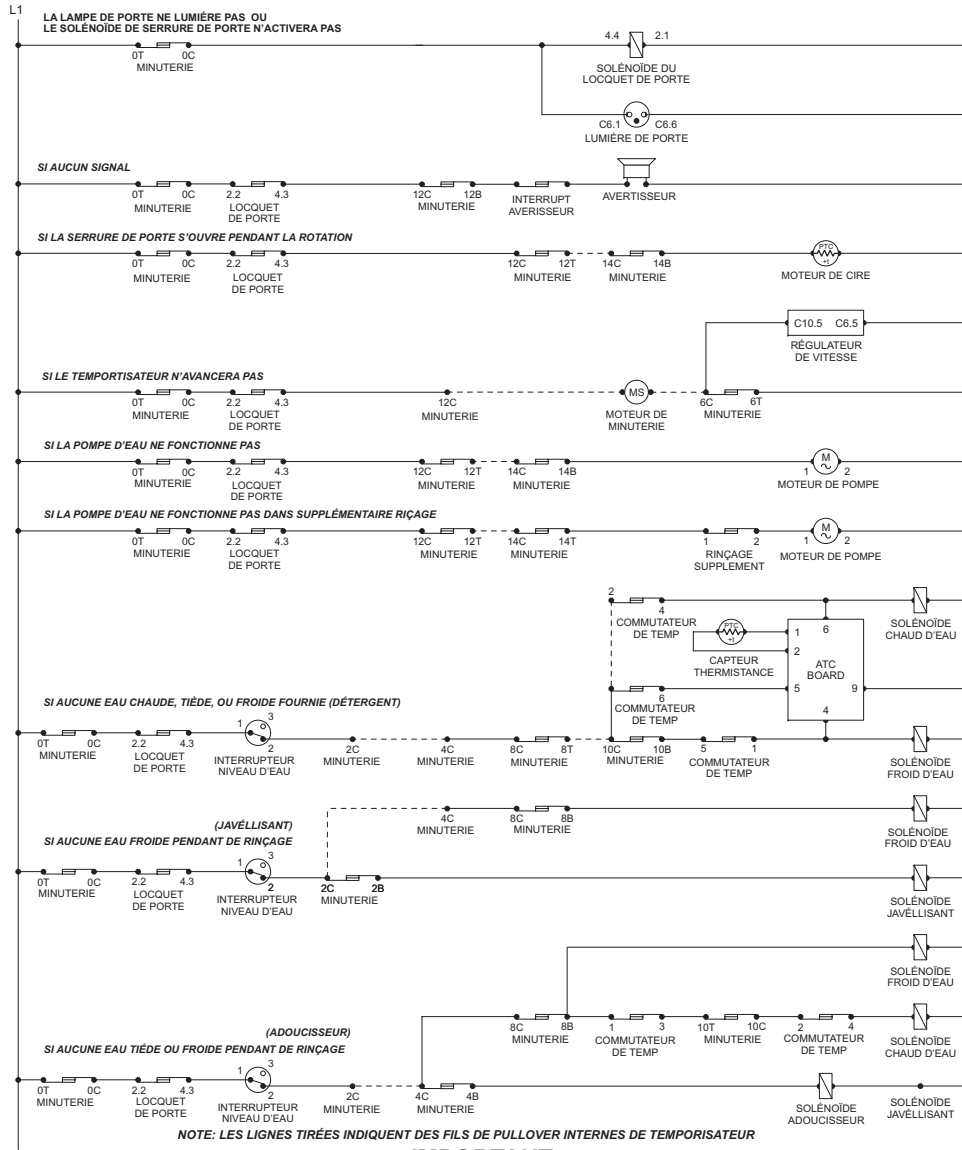
- Le moteur de la minuterie ne fonctionne pas continuellement. L'unité de commande de vitesse contrôle le moteur de la minuterie et fait avancer la minuterie s'il y a lieu.
- Dans certains modes de culbutage, il est possible que la cuve ne puisse culbuter durant les 16 à 20 premières secondes qui suivent le démarrage.
- Une pression d'eau extrêmement basse peut arrêter la rotation de la cuve jusqu'à ce que le niveau d'eau requis (WCL) soit atteint.

#### AVIS SÉCURITÉ IMPORTANT

Si les fils, vis ou attaches de mise à la terre utilisés pour mettre à la terre un circuit sont démontés pour fins de tout travail d'entretien ou de réparation, ils doivent être remontés à leur emplacement original et solidement fixés. Certaines pièces internes sont intentionnellement NON mises à la terre et peuvent présenter des risques de choc durant tout travail d'entretien ou de réparation. N'entrez pas en contact avec les pièces suivantes si l'appareil est alimenté : la pompe, le moteur d'entraînement et les cartes de commande électroniques.

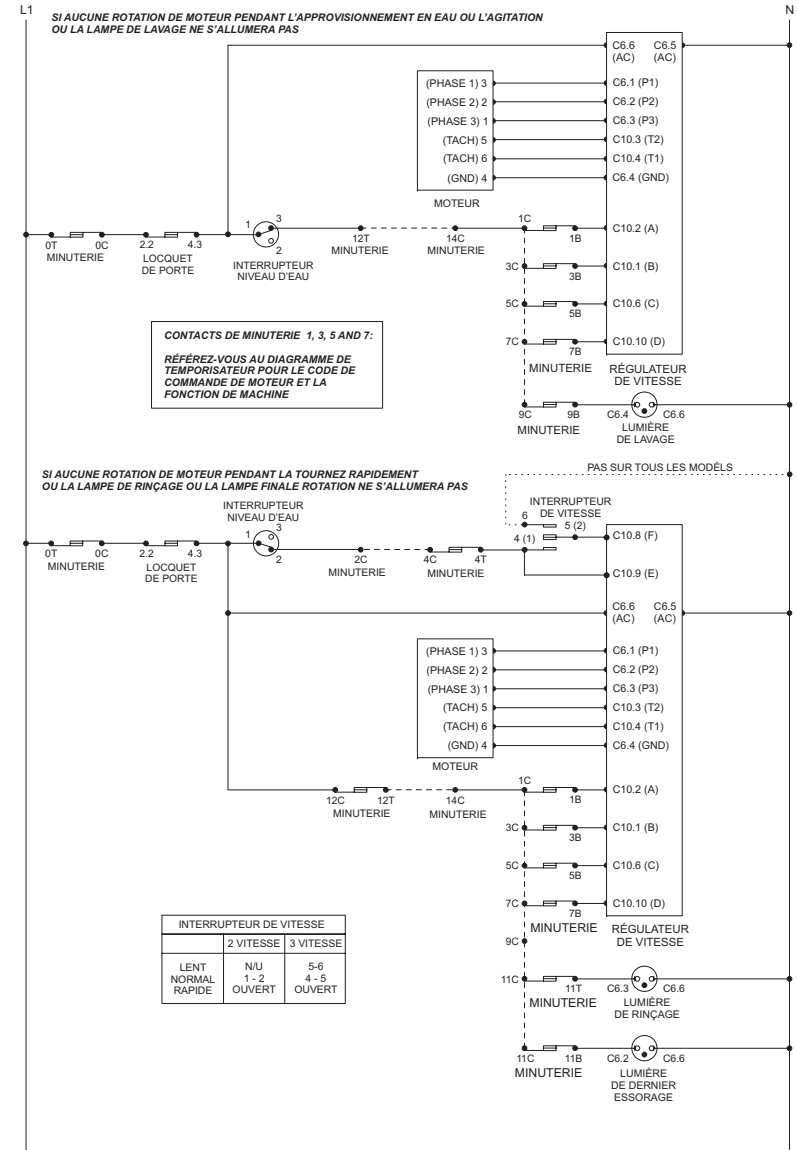
# AVERTISSEUR

Cette information est destinée aux techniciens ayant des connaissances et de l'expérience en électricité, électronique et mécanique. Toute tentative de réparer un appareil majeur peut entraîner des blessures et des dommages. Le fabricant ou le vendeur ne peuvent être tenus responsables d'une compréhension ou d'une interprétation erronée de cette information ni assumer quelque responsabilité que ce soit relative à son usage.



## IMPORTANT

Si des fils de masse, les vis, ou les agrafes utilisées pour accomplir un chemin pour rectifier sont enlevés pour le service, ils doivent être remis en leur position originale et être correctement attachés. Certaines pièces internes ne sont pas intentionnellement fondues et peuvent présenter un risque de décharge électrique seulement pendant l'entretien. N'entrez pas en contact avec les pièces suivantes tandis que l'appareil active: pompes, moteur d'entraînement et tableaux de commande électronique.



## CIRCUIT DIAGNOSTIQUE