
SERVICE DATA SHEET

318047425 (0706) Rev. A

Electric Warmer Drawer with Electronic Control

NOTICE

This service data sheet is intended for use by persons having electrical and mechanical training and a level of knowledge of these subjects generally considered acceptable in the appliance repair trade. **The manufacturer cannot be responsible, nor assume any liability, for injury or damage of any kind arising from the use of this data sheet.**

SAFE SERVICING PRACTICES

To avoid the possibility of personal injury and/or property damage, it is important that safe servicing practices be observed. The following are some, but not all, examples of safe practices.

1. Do not attempt a product repair if you have any doubts as to your ability to complete it in a safe and satisfactory manner.
2. Before servicing or moving an appliance, remove power cord from electric outlet, trip circuit breaker to Off, or remove fuse.
3. Never interfere with the proper installation of any safety device.
4. USE ONLY REPLACEMENT PARTS SPECIFIED FOR THIS APPLIANCE. SUBSTITUTIONS MAY DEFEAT COMPLIANCE WITH SAFETY STANDARDS SET FOR HOME APPLIANCES.
5. GROUNDING: The standard color coding for safety ground wires is GREEN OR GREEN WITH YELLOW STRIPES. Ground leads are not to be used as current carrying conductors. IT IS EXTREMELY IMPORTANT THAT THE SERVICE TECHNICIAN REESTABLISH ALL SAFETY GROUNDS PRIOR TO COMPLETION OF SERVICE. FAILURE TO DO SO WILL CREATE A POTENTIAL HAZARD.
6. Prior to returning the product to service, ensure that:
 - All electric connections are correct and secure.
 - All electrical leads are properly dressed and secured away from sharp edges, high-temperature components, and moving parts.
 - All uninsulated electrical terminals, connectors, heaters, etc. are adequately spaced away from all metal parts and panels.
 - All safety grounds (both internal and external) are correctly and securely reassembled.
 - All panels are properly and securely reassembled.

WARMER DRAWER

The Warmer Drawer is designed to keep prepared food warm until it is time to serve. This drawer is equipped with heavy duty ball bearing drawer glides. These glides not only support the weight more effectively, they also allow the drawer to be opened to its full depth.

The electronic control drive a 450W, 120V element secured to a metal base located just below the drawer. The control will supply power to the element constantly, as long as the set point requested by the user is not reached. When the temperature inside the drawer reach the set point, the control will maintain the temperature inside the drawer by cycling the relay.

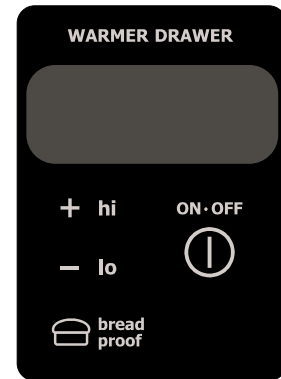
ELECTRONIC OVEN CONTROL (EOC)

1. The EOC offers two modes of operations, Bread Proof and Warmer Functions.
2. The EOC includes a display board and a relay control board.

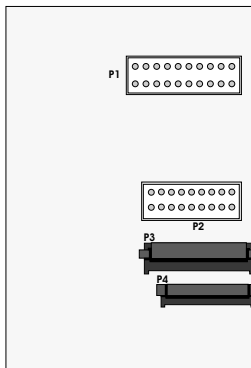
NOTE: The EOC is not field repairable.

The following sub-assemblies of the Warmer Drawer can be replaced:

- The touch membrane.
- The display board.
- The relay / control board.
- Wiring harnesses.
- Heating elements.
- Pilot Lamp (some models).
- Probe
- Thermodisc



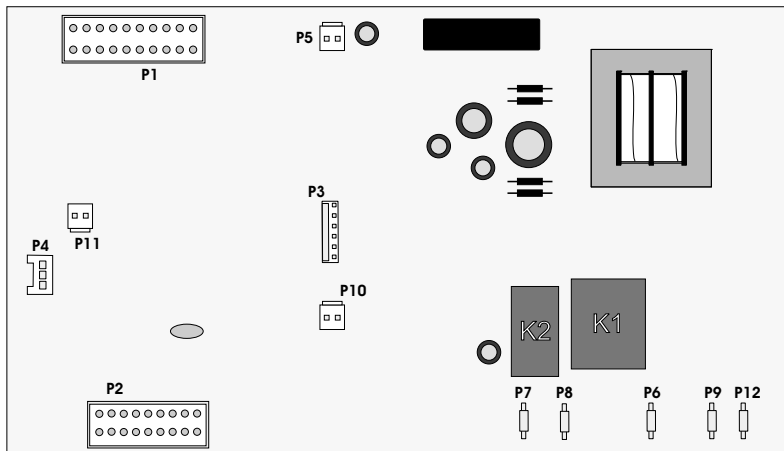
DISPLAY BOARD



Display Board Legend:

- P1. Temperature Display signal to Relay / Control Board
- P2. Display and Keypad signal to Relay / Control Board
- P3. Flex connection to membrane keypad
- P4. Flex connection to membrane single point LEDs (some models)

RELAY / CONTROL BOARD



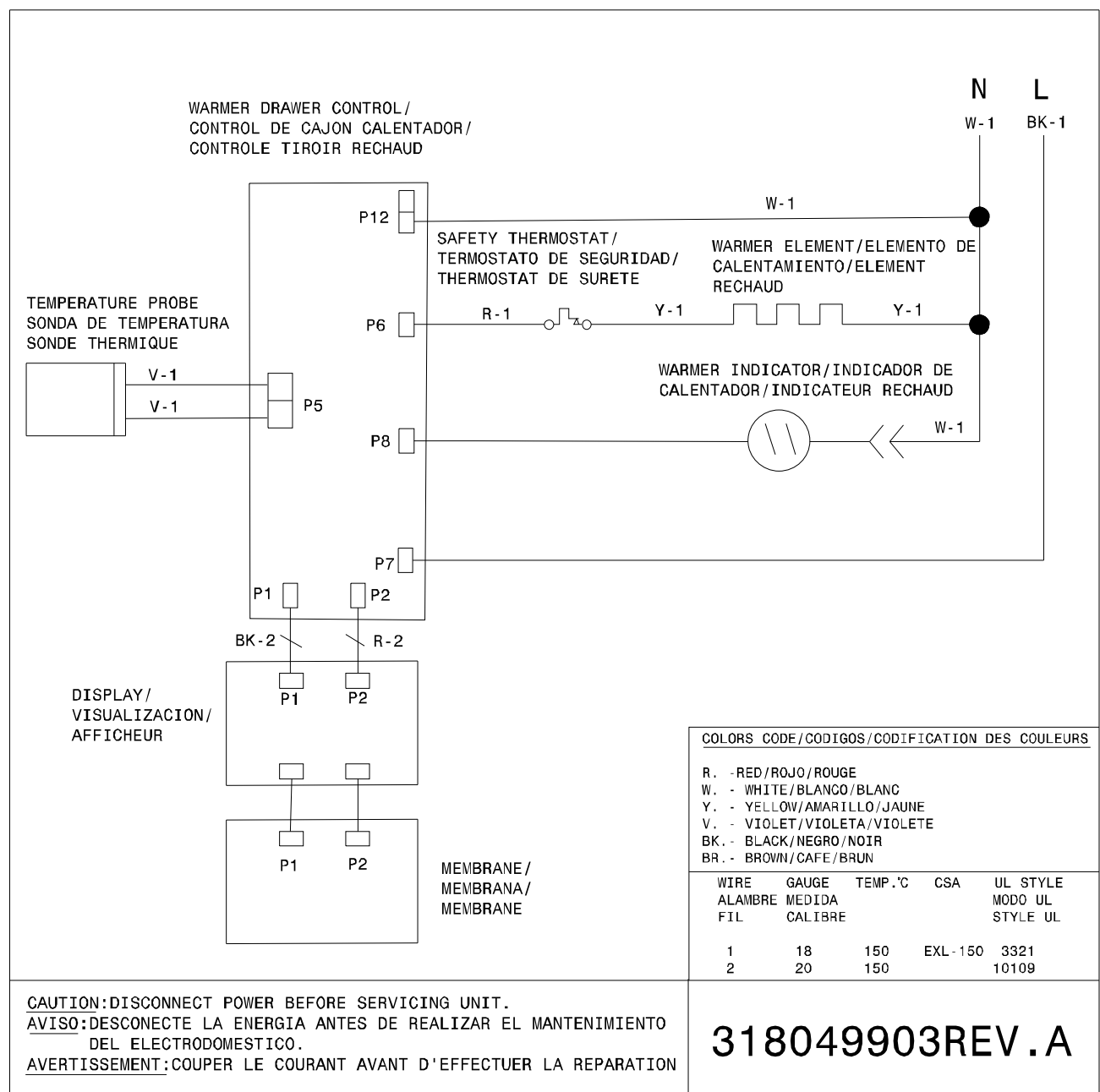
Relay / Control Board Legend

- P1. Temperature Display signal to Display Board PCB.
- P2. Display and Keypad signal to Display Board PCB.
- P3. Programming Connector (not used).
- P4. LIN bus Connection (some models)
- P5. Temperature Probe Connector
- P6. Heating Element Output Connection (with K1 Relay).
- P7. Line Input Voltage
- P8. Pilot Lamp Output Connection (with K2 Relay)
- P9. Heating Element Relay
- P12. Pilot Lamp Relay

RTD SCALE		
Temp. °F	Temp. °C	Resistance (ohms)
32 ± 1.9	0.0 ± 1.1	1000 ± 4.0
75 ± 2.5	23.9 ± 1.4	1091 ± 5.3
250 ± 4.4	121.1 ± 2.4	1453 ± 8.9
350 ± 5.4	176.7 ± 3.0	1654 ± 10.8
450 ± 6.9	232.2 ± 3.8	1852 ± 13.5
550 ± 8.2	287.8 ± 4.6	2047 ± 15.8
650 ± 9.6	343.3 ± 5.3	2237 ± 18.5
900 ± 13.6	482.2 ± 7.6	2697 ± 24.4

ELECTRICAL RATING	
KW Rating @ 120V	See NamePlate
Element @ 120V	450W

BLOC DIAGRAM



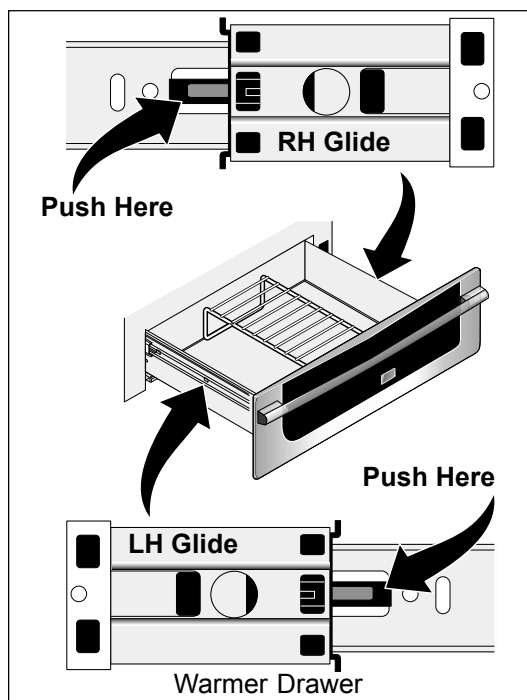
ELECTRONIC OVEN CONTROL (FAULT CODES)

ELECTRONIC OVEN CONTROL (EOC) FAULT CODE DESCRIPTIONS

Note: Generally speaking "F1X" implies a control failure and "F3X" an oven probe problem.

Failure Code / Condition / Cause	Suggested Corrective Action
F10 Runaway Temperature	- Check RTD sensor probe and associated wiring and connector ohmmeter (compare with the probe resistance chart). Replace if defective. - Replace Control / Relay board.
F11 Shorted Key	- Verify membrane. Replace if damaged or defective. - Verify internal control harness, replace if damaged or defective. - Replace Display Board. - Replace Control / Relay board.
F13 EE ² Checksum	- Disconnect power, wait 30 seconds and reapply power. If problem persist, replace Control / Relay board.
F14 Tail Sense (misconnected keyboard cables)	- Disconnect power and verify control cables harnesses and replace if defective. - Replace Membrane / Display board assembly. - Replace Control / Relay board.
F15 Tail Sense Circuitry Defective or AC synchronization circuit defective	- Replace Control / Relay board.
F30 Open Probe F31 Shorted Probe	- Check wiring in probe circuit for possible open/short condition. - Check probe resistance at room temperature with an ohmmeter (compare to probe resistance chart). - Let the warmer drawer cool down and restart the function. No overheat condition should be observed. - Replace Control / Relay board.

DRAWER REMOVAL



WARNING

Turn the warmer drawer to OFF before removing the drawer. **DO NOT** touch the warmer drawer element. The element may still be hot enough to cause burns, even if it is dark in color.

To Remove the Warmer Drawer :

1. Make sure the drawer is COOL. Open the drawer to the fully opened position.
2. Locate the latches on both sides of the warmer drawer. Push at the same time on both latches while pulling the drawer out.
3. To clean the warmer drawer and drawer cavity, see the cleaning chart in the owner's guide.

To Replace the Warmer Drawer

1. Align the glide latches on both sides of the drawer with the slots on the drawer.
2. Push the drawer back in until you heard two little clicks which will indicate that the drawer is well installed.

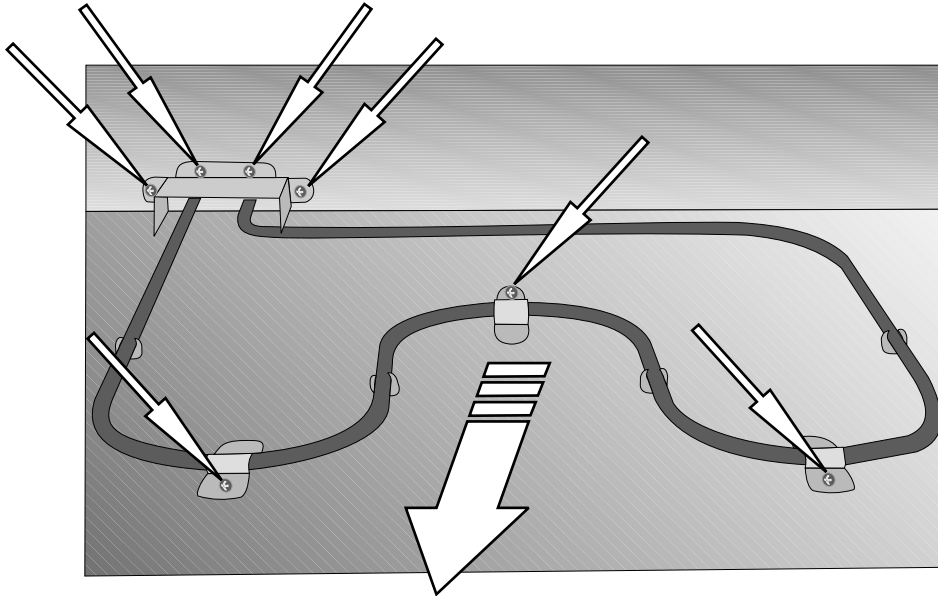
HEATING ELEMENT REMOVAL

To Remove the HEating Element:

1. Disconnect power from the unit.
2. Make sure the drawer is COOL. Remove the drawer as shown in the previous section.
3. Unscrew the 7 screws holding the element in place (see illustration below).
4. Pull slightly the element toward you, just enough to see the wires.
5. Disconnect the 2 wires connectors.

To Replace the Heating Element

1. Follow the instructions above in reverse order and replace the drawer as shown in the previous section.



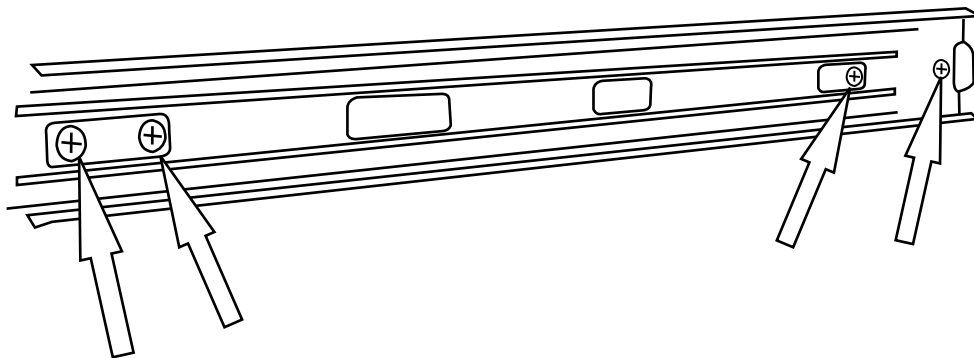
SLIDERS REMOVAL

To Remove the Sliders:

1. Make sure the drawer is COOL. Remove the drawer as shown in previous section.
2. Unscrew the 4 screws holding the slider in place on each sliders.

To Replace the Sliders:

1. Follow the instructions above in reverse order and replace the drawer as shown in the previous section.



HOJA DE SERVICIO

318047425 (0706) Rev. A

Cajón Calentador con Control Electrónico

NOTICIA

Esta hoja de servicio esta dirigida a las personas con entrenamiento tecnico y a los que tienen un buen nivel de comprension en la reparación de estos aparatos. **El fabricante no puede ser responsable de heridas o daños de algún tipo por el uso de esta hoja de información.**

PRACTICAS DE SERVICIO SEGURAS

Para evitar heridas o daños a la propiedad, es importante de seguir estas practicas medidas. A continuación, son ejemplos, pero sin limitación, de estas medidas.

1. No trate de reparar el aparato a menos que crea poder hacerlo satisfactoriamente.
2. Antes de reparar o de desplazar el aparato, retire el cable del toma corriente, APAGUE el suministro de energía o retire los fusibles y apague el suministro de gas.
3. Nunca interfiera con la instalación adecuada de un aparato.
4. UTILICE SOLAMENTE EL CATALOGO DE PIEZAS DESIGNADO PARA ESTE APARATO. EL SUBSTITUIRLAS PODRIA ESTAR EN DESACUERDO CON LAS MEDIDAS NECESARIAS PARA LOS APARATOS DE CASA.
5. PUESTA A TIERRA: los cables de seguridad a tierra son VERDES CON LINEAS AMARILLAS. Los cables de tierra no pueden ser utilizados como conductores. ES MUY IMPORTANTE QUE EL TECNICO ESTABLEZCA LA SEGURIDAD DE LA PUESTA TIERRA ANTES DE TERMINAR EL SERVICIO. EL NO HACERLO PUEDE CREAR MUCHO PELIGRO.
6. Antes de devolver el aparato al servicio, asegúrese que:
 - Todas las conexiones electricas estan bien conectadas y aseguradas.
 - Todos los cables de tierra deben estar bien asegurados, lejos de elementos afilados, lejos de altas temperaturas y cualquier elemento movable.
 - Todos los cables no aislados, conectadores, calentadores, etc. deben estar lo suficientemente lejos de las partes metálicas y de los paneles.
 - Todos los cables de tierra (externos y internos) estan correctamente y bien ensamblados.
 - Todos los paneles estan bien y correctamente ensamblados.

CAJÓN CALENTADOR

El cajón calentador esta diseñado para mantener los alimentos calientes hasta que estén listos para servirse. Este cajón esta equipado con deslizadores con cojinete de bolas de alto aguante. Estos deslizadores no solo soportan el peso más eficientemente, sino que también permiten que el cajón sea abierto hasta el fondo.

El control electrónico maneja un elemento de 450W a 120V ajustado en una base metálica debajo del cajón. El control continuara alimentando al elemento constantemente, siempre y cuando la temperatura definida por el usuario no sea alcanzada. Cuando la temperatura llegue al punto definido, el control mantendrá la temperatura del interior del cajón cerrando y abriendo el relevador.

CONTROL ELECTRÓNICO DEL HORNO (EOC)

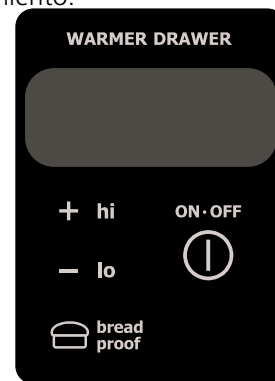
1. El EOC ofrece 2 modos de operación, Aprueba de Panes y las Funciones de Calentamiento.

2. El EOC incluye un tablero de circuitos de visualización y un tablero de relevadores.

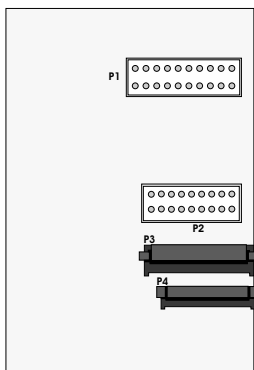
NOTA: El EOC no se puede reparar en el campo de trabajo.

Las siguientes partes del cajón calentador pueden ser reemplazadas:

- La membrana de tacto
- El tablero de circuitos de visualización
- El tablero de relevadores
- El arnés de cableado
- Los elementos
- La lampara de piloto (algunos modelos)
- La Sonda de temperatura
- El termo-disco



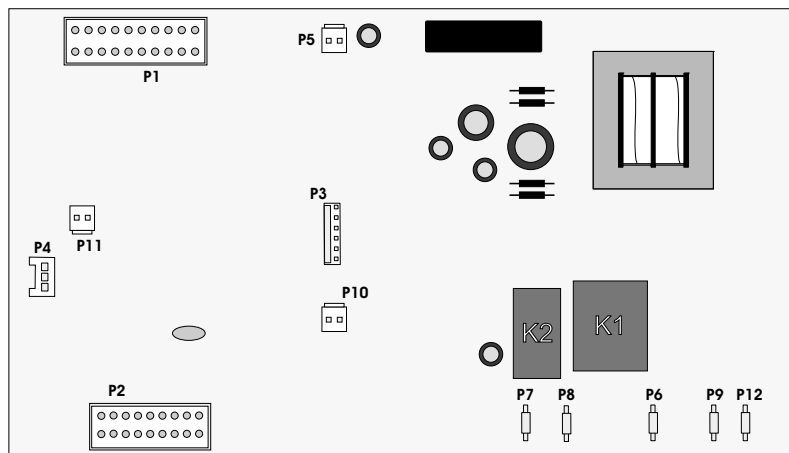
EL TABLERO DE CIRCUITOS DE VISUALIZACIÓN



Legenda del tablero de circuitos de visualización

- P1. Señal de temperatura al tablero de relevadores
- P2. Señal del teclado al tablero de relevadores
- P3. Conexión flex a la membrana del teclado
- P4. Conexión flex a la membrana de los Diodos Emitores de Luz (algunos modelos)

TABLERO DE RELEVADORES



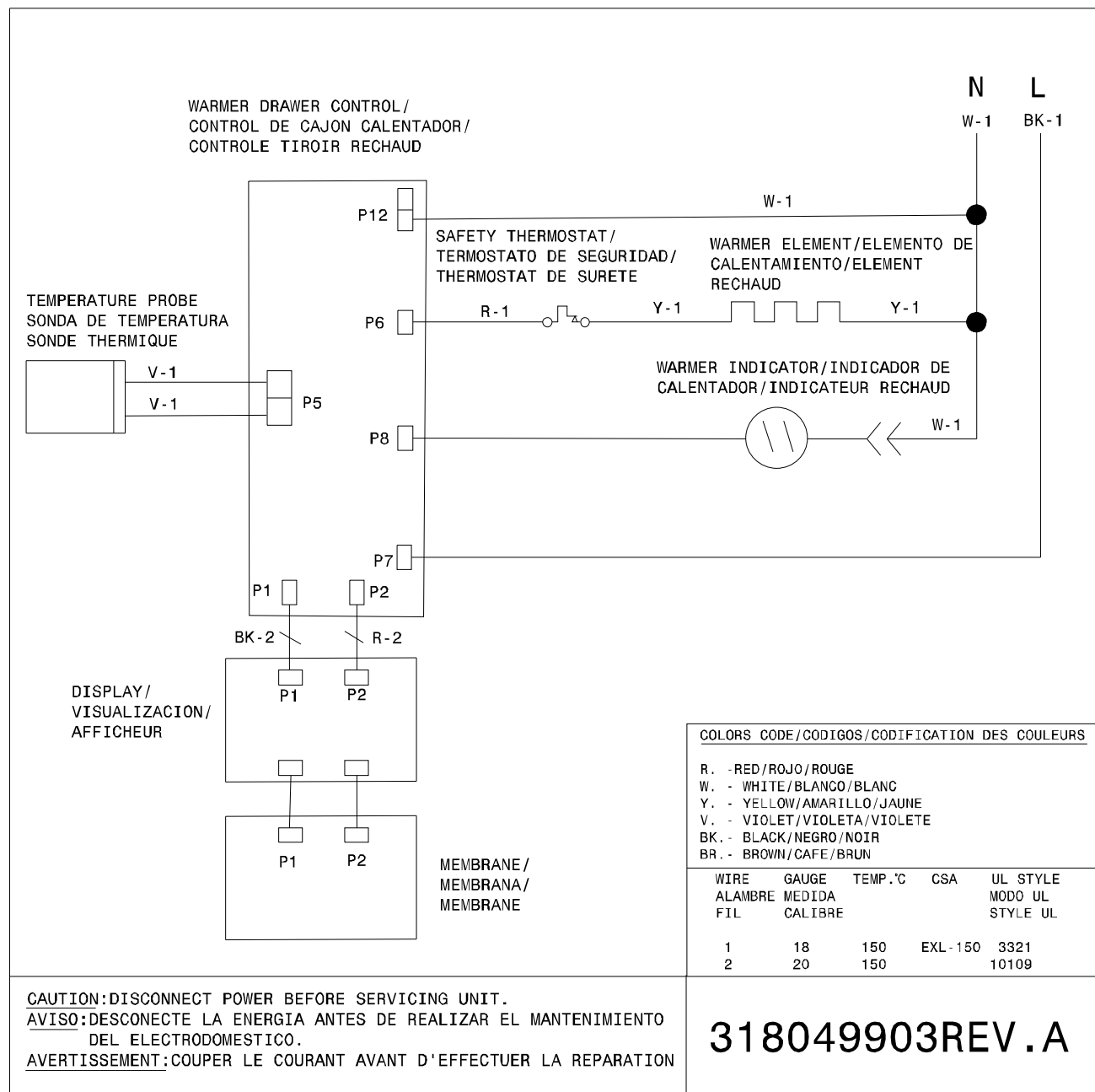
Legenda del tablero de relevadores

- P1. Señal de temperatura al tablero de circuitos de visualización
- P2. Señal del teclado al tablero de circuitos de visualización
- P3. Conector para programar (no es utilizado)
- P4. Conector del Lin bus (algunos modelos)
- P5. Conector de la sonda de temperatura
- P6. Conexión de salida al elemento calentador (utilizando el relevador K1)
- P7. Voltaje de Entrada
- P8. Conexión de salida para la lampara de piloto (utilizando el relevador K2)
- K1. Relevador para el elemento
- K2. Relevador para la lampara de piloto

RTD SCALE		
Temp. °F	Temp. °C	Resistencia (ohms)
32 ± 1.9	0.0 ± 1.1	1000 ± 4.0
75 ± 2.5	23.9 ± 1.4	1091 ± 5.3
250 ± 4.4	121.1 ± 2.4	1453 ± 8.9
350 ± 5.4	176.7 ± 3.0	1654 ± 10.8
450 ± 6.9	232.2 ± 3.8	1852 ± 13.5
550 ± 8.2	287.8 ± 4.6	2047 ± 15.8
650 ± 9.6	343.3 ± 5.3	2237 ± 18.5
900 ± 13.6	482.2 ± 7.6	2697 ± 24.4

CALIBRACIÓN ELÉCTRICA	
KW Calibración @ 120V	Ver la placa del fabricante
Elemento @ 120V	450W

TABLERO DE CIRCUITOS



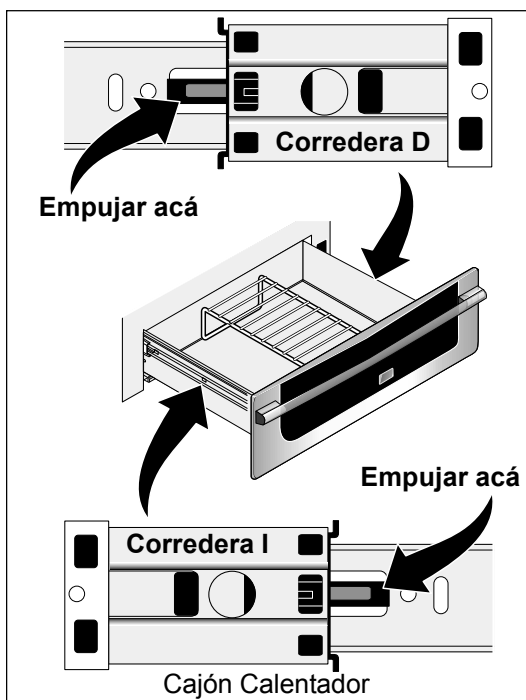
CONTROL ELECTRÓNICO DEL HORNO (CÓDIGOS DE ERROR)

CONTROL ELECTRÓNICO DEL HORNO (EOC) DESCRIPCIONES DE LOS CÓDIGOS DE ERROR

Nota: Generalmente "F1X" implica una falla en el control y "F3X" una falla en el horno.

Código de error/ Condición/Causa	Sugerencia para corregir
F10 Potencial fuga en la temperatura	- Verificar la sonda, el cableado y el conector con un medidor de ohms (compararlo con la tabla de resistencias para sondas). Reemplazar si es necesario. - Reemplazar el tablero de relevadores
F11 Tecla en corto circuito	- Verificar la membrana de teclado. Reemplazar si esta dañada o es defectiva. - Verificar el arnés del control interno, reemplazar si esta dañado o es defectivo. - Reemplazar el Tablero de circuitos de visualización. - Reemplazar el Tablero de Reveladores
F13 EE ² Checksum	- Desconectar el suministro eléctrico, esperar 30 segundos y volver a conectarlo. Si el problema persiste, reemplazar el tablero de reveladores.
F14 Sensor de continuidad (cables del teclado desconectados)	- Desconectar el suministro eléctrico y verificar el arnés de los cables del control electrónico, reemplazar si es necesario. - Reemplazar la membrana del teclado/ensamblado de tablero de circuitos de visualización - Reemplazar el tablero de relevadores
F15 Circuito del sensor de continuidad defectuoso	- Reemplazar el tablero de reveladores
F30 Circuito abierto en la sonda de temperatura F31 Corto circuito en la sonda de temperatura	- Verificar que el cableado en el circuito de la sonda no este abierto o en corto. - Verificar la resistencia de la sonda a temperatura ambiente (compararla con la tabla de resistencias). Si la resistencia no es la misma, reemplazar la sonda. - Dejar que el cajón calentador se enfríe y reiniciar la función. No debería de haber una fuga de temperatura. - Reemplazar el control electrónico.

QUITAR Y REPONER EL CAJÓN CALENTADOR



ADVERTENCIA

Gire la perilla de control del cajón calentador hacia OFF antes de sacar el cajón. **NO** toque el elemento del cajón calentador. Es posible que el elemento esté bastante caliente para causar quemaduras, aún si no lo aparece.

Para quitar el cajón calentador:

1. Asegúrese de que el cajón esté FRÍO. Abra el cajón a la posición de apertura completa.
2. Ubique las trabas a ambos lados del cajón del calentador. Empuje simultáneamente las dos trabas mientras extrae el cajón.
3. Para limpiar el cajón, véase el diagrama de limpieza.

Para volver a poner el cajón calentador:

1. Alinée los pestillos de los raíles en ambos lados del cajón con las ranuras en el cajón.
2. Vuelva a empujar el cajón hasta que escuche dos clics suaves, que le indicarán que está correctamente instalado.

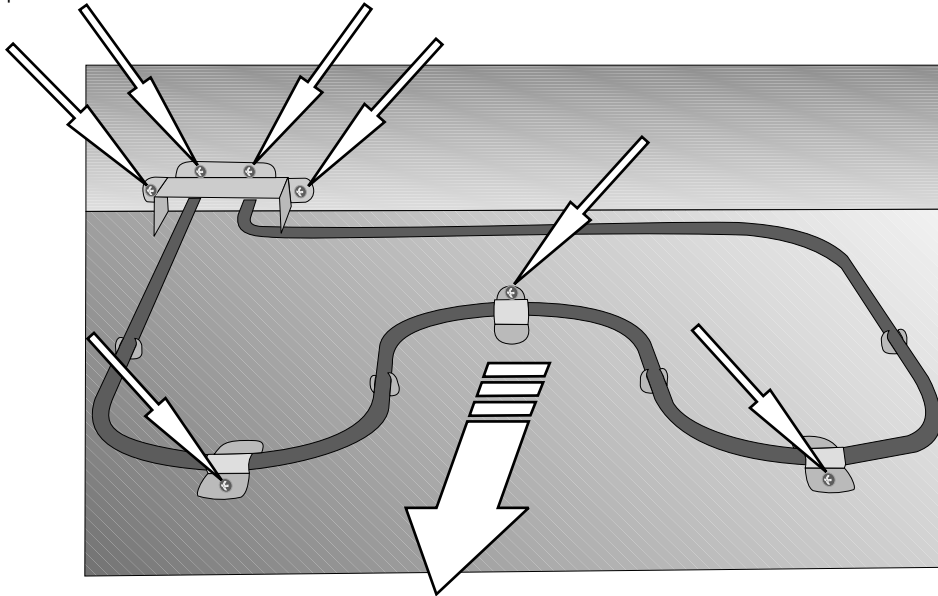
PARA QUITAR EL ELEMENTO CALENTADOR

Para quitar el elemento calentador:

1. Desconectar el cable del suministro eléctrico de la pared.
2. Asegurarse que el cajón este FRIÓ. Quitar el cajón como se muestra en la sección previa.
3. Desatornillar los 7 tornillos que sujetan al elemento en su lugar (ver la ilustración siguiente) .
4. Jalar ligeramente el elemento, solamente lo suficiente para ver los cables.
5. Desconectar las 2 conexiones de los cables

Para reponer el elemento calentador:

1. Seguir las instrucciones mencionadas arriba en orden contrario y reponer el cajón como se muestra en la sección previa.



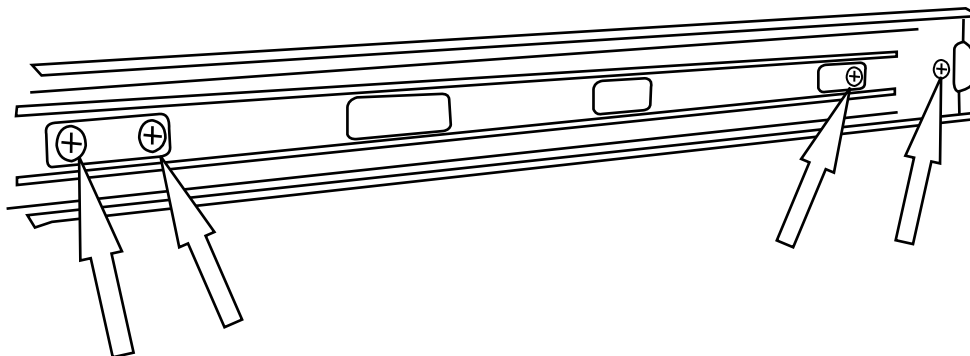
PARA QUITAR LOS DESLIZADORES

Para quitar los deslizadores:

1. Asegurarse que el cajón este frío. Quitar el cajón como se muestra en la sección previa.
2. Desatornillar los 4 tornillos que sujetan al deslizador en su lugar.

Para reponer el deslizador:

1. Seguir las instrucciones mencionadas arriba en orden contrario y reponer el cajón como se muestra en la sección previa.



FEUILLE DE DONNÉES D'ENTRETIEN 318047425 (0706) Rev. A

Tiroir-réchaud électrique avec commande électronique.

AVIS

Cette feuille de données d'entretien est destinée aux personnes ayant reçu une formation en électricité et en mécanique, et qui possèdent un niveau de connaissance jugé acceptable dans l'industrie de réparation des appareils électroménagers. **Le fabricant ne peut être tenu responsable, ni n'assumer aucune responsabilité, pour toute blessure ou dommage de quelque nature que ce soit pouvant résulter de l'utilisation de cette feuille de données.**

PRATIQUES D'ENTRETIEN SÉCURITAIRES

Pour éviter tout risque de blessure et/ou dommage matériel, il est important que des pratiques d'entretien sécuritaires soient suivies. Voici quelques exemples de pratiques sécuritaires.

1. N'essayez jamais de réparer un appareil si vous ne croyez pas avoir les compétences nécessaires pour le faire de manière satisfaisante et sécuritaire.
2. Avant de procéder au service d'entretien ou de déplacer tout appareil ménager, débranchez le cordon d'alimentation de la prise électrique, réglez le disjoncteur de circuit à OFF, ou enlevez le fusible et fermez le robinet d'alimentation en gaz.
3. N'entravez jamais l'installation adéquate de tout dispositif de sécurité.
4. UTILISEZ QUE les pièces de remplacement énumérées dans le catalogue pour cet appareil. LA MOINDRE SUBSTITUTION risque de ne pas être conforme aux normes de sécurité établies pour les appareils électroménagers.
5. MISE À LA TERRE: La couleur de codage standard des conducteurs de mise à la terre de sécurité est VERTE ou VERTE À BARRES JAUNES. Les conducteurs de mise à la terre ne doivent pas être utilisés comme conducteurs de courant. Il est d'une IMPORTANCE CAPITALE que le technicien d'entretien complète toutes les mises à la terre de sécurité avant de terminer le service. Si cette recommandation n'est pas suivie à la lettre, il en résultera des risques pour les personnes et les biens.
6. Avant de retourner le produit au service de réparation ou d'entretien, assurez-vous que:
 - Toutes les connexions électriques sont correctes et sécuritaires
 - Tous les conducteurs électriques sont correctement préparés et sécuritairement à l'abri des bords tranchants, des composants à température élevée, et des parties mobiles.
 - Toutes les bornes électriques, connecteurs, réchauffeurs, etc. dénudés sont espacés convenablement loin de toute pièce en métal et des panneaux.
 - Toutes les mises à la terre de sécurité (interne et externe) sont correctement et sécuritairement ré-assemblées.
 - Tous les panneaux sont correctement et fermement remontés.

TIROIR-RÉCHAUD

Le Tiroir-Réchaud est conçu pour garder au chaud la nourriture préparée jusqu'à ce que se soit temps de la servir. Ce tiroir est équipé d'un système de glissières à roulement à bille très résistant. Ces glissières ne font pas seulement que supporter le poids plus efficacement, mais permet aussi d'ouvrir le tiroir sur toute sa profondeur.

Le contrôleur électronique dirige un élément 450W 120V, qui est sécurisé sur une base de métal située en dessous du tiroir. Le contrôleur fournit constamment l'électricité à l'élément, aussi longtemps que la température réglé par l'utilisateur n'est pas atteinte. Lorsque la température cible est atteinte à l'intérieur du tiroir, le contrôleur maintiendra la température en cyclant ses relais.

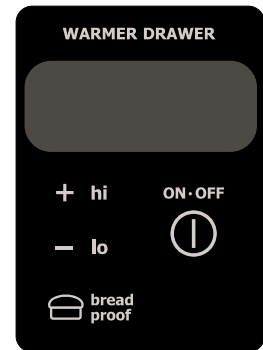
CONTRÔLEUR DE FOUR ÉLECTRONIQUE (EOC)

1. Le EOC offre deux modes d'opérations, Pâte de pain "Bread Proof" et une fonction pour garder chaud.
2. Le EOC inclus un panneau d'affichage et un panneau de relais.

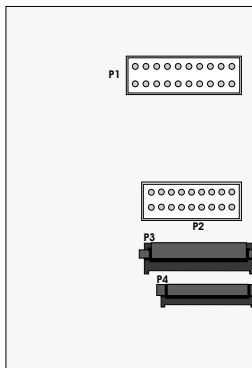
NOTE: Le EOC n'est pas réparable sur place.

Les sous assemblés suivant peuvent être remplacés:

- Le clavier tactile.
- Le panneau d'affichage.
- Le panneau de relais.
- Couettes de fils.
- Élément chauffant.
- Lampe témoin (certains modèles).
- Sonde de température
- Le thermo disque



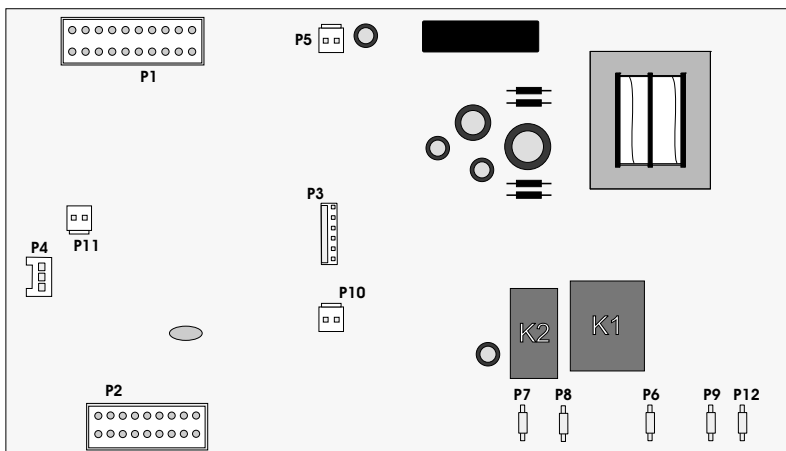
PANNEAU D'AFFICHAGE



Légende du Panneau d'Affichage:

- P1. Signal d'affichage de température au Panneau de Relais.
- P2. Signal d'affichage et du clavier tactile au Panneau de Relais.
- P3. Connection "Flex" au clavier tactile.
- P4. Connection "Flex" aux DELS uniques sur la membrane (certains modèles).

PANNEAU DE RELAIS



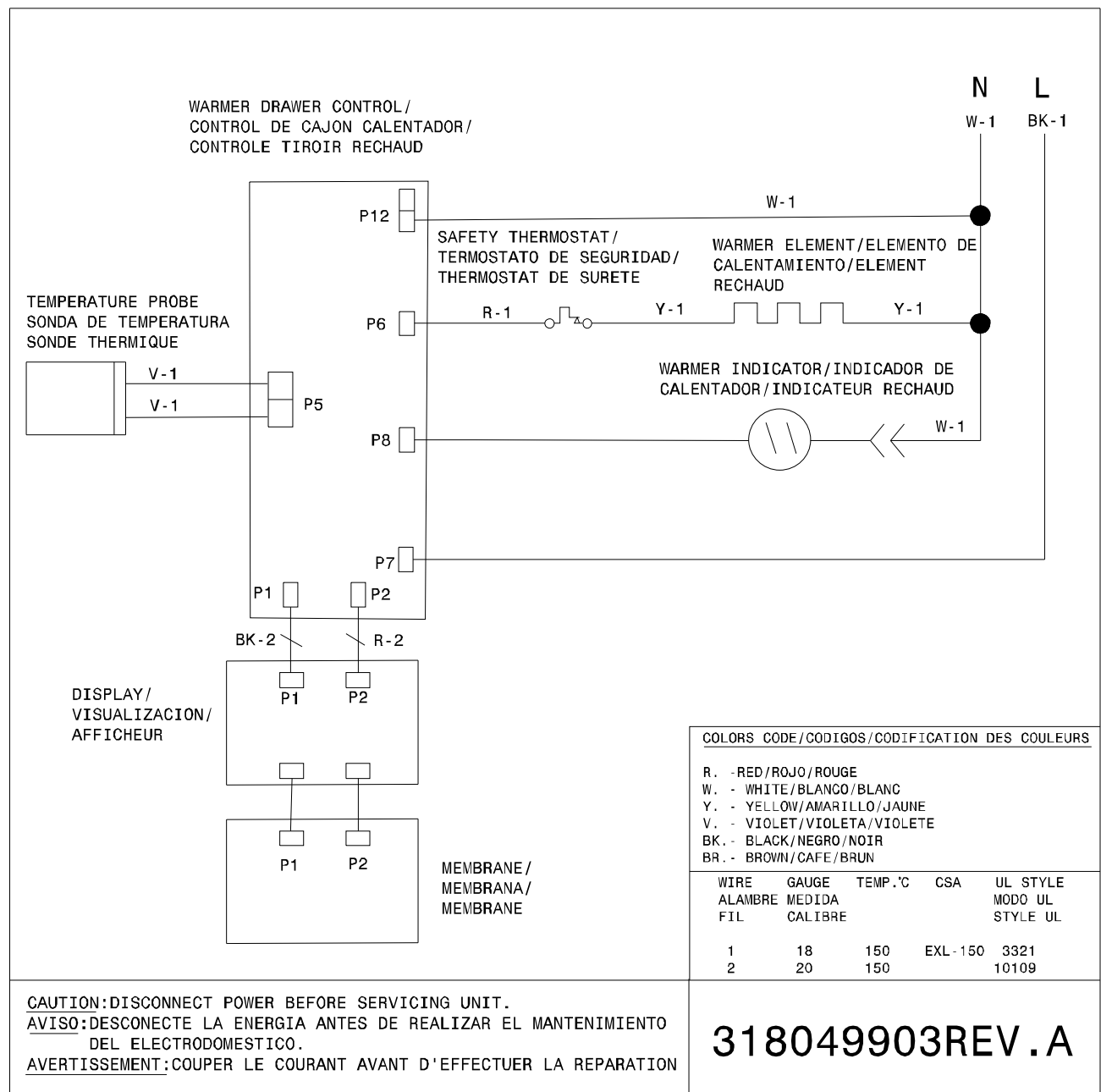
Légende du Panneau de Relais:

- P1. Signal d'affichage de température au Panneau d'Affichage.
- P2. Signal d'affichage et du clavier tactile au Panneau d'Affichage.
- P3. Connecteur de Programmation (pas utilisé).
- P4. Connecteur du LIN bus (pas utilisé).
- P5. Connecteur de la sonde de température.
- P6. Connection de la sortie pour l'élément chauffant (avec le relais K1).
- P7. Entrée de la tension (Voltage).
- P8. Connection de la sortie pour la lampe témoin (avec le relais K2)
- P9. P12.
- K1. Relais de l'élément chauffant
- K2. Relais de la lampe témoin

ÉCHELLE RTD		
Temp. °F	Temp. °C	Resistance (ohms)
32 ± 1.9	0.0 ± 1.1	1000 ± 4.0
75 ± 2.5	23.9 ± 1.4	1091 ± 5.3
250 ± 4.4	121.1 ± 2.4	1453 ± 8.9
350 ± 5.4	176.7 ± 3.0	1654 ± 10.8
450 ± 6.9	232.2 ± 3.8	1852 ± 13.5
550 ± 8.2	287.8 ± 4.6	2047 ± 15.8
650 ± 9.6	343.3 ± 5.3	2237 ± 18.5
900 ± 13.6	482.2 ± 7.6	2697 ± 24.4

CARACTÉRISTIQUES ÉLECTRIQUES	
Puissance en KW @ 120V	Voir la plaque signalétique
Élément @ 120V	450W

SCHEMA

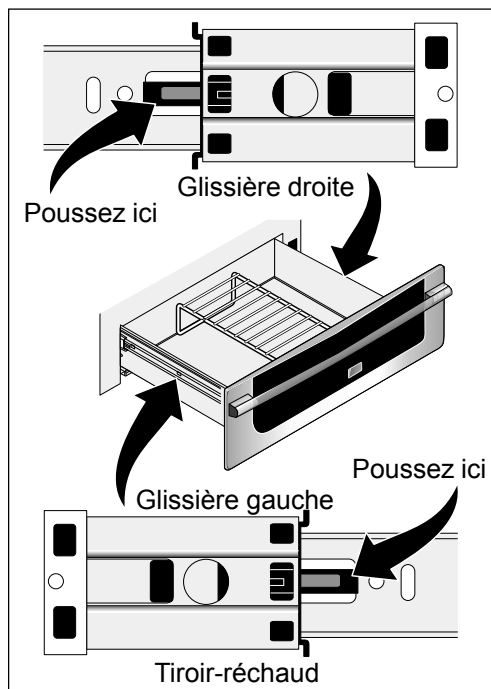


COMMANDE ÉLECTRONIQUE DU FOUR

DESCRIPTION DES CODES D'ERREUR DE LA COMMANDE DE FOUR

Code d'erreur/ Condition/ Cause	Action corrective suggérée
F10 La commande de four a décelé une condition d'emballlement possible. La commande présente un relais en court-circuit, (RTD) mauvais fonctionnement de la sonde.	-Vérifiez la sonde RTD, fillage associé et le ohmmètre du connecteur (comparez avec le tableau de résistance de la sonde). Remplacez si défectueuse. - Remplacez le panneau de relais.
F11 Touches en court-circuit: Une touche appuyée (pour un certain moment) a été détectée. Elle sera considérée en court-circuit et terminera toute activité du four.	-Vérifiez la membrane. Remplacez si endommagée ou défectueuse. -Vérifiez les connexions de la membrane, remplacez si défectueux. - Remplacez le panneau d'affichage. - Remplacez le panneau de relais.
F13 La mémoire non volatile du contrôle est corrompue.	- Débranchez l'appareil, attendez 30 secondes et rebranchez l'appareil. Si le problème persiste, remplacez le panneau de relais.
F14 Câbles plats mal insérés.	- Débranchez l'appareil et vérifiez les connexions du clavier tactile et remplacez si défectueux. - Remplacez l'assemblé de la membrane et du panneau d'affichage. - Remplacez le panneau de relais.
F15 Circuit de détection d'insertion des câbles défectueux ou circuit de synchronisation AC défectueux.	- Remplacez le panneau de relais.
F30 Problème avec le filage de sonde/filage ouvert. F31 Court-circuit RTD problème sonde/filage.	-Vérifiez le filage du circuit de la sonde, il est peut-être ouvert ou coupé. -Vérifiez la résistance RTD à la température de la pièce (comparez les données au tableau). - Laissez refroidir l'appareil et redémarrez la fonction. Aucune condition de surchauffage ne devrait être observée. - Remplacez le panneau de relais.

POUR RETIRER LE TIROIR



AVERTISSEMENT

Tournez le bouton de commande du tiroir-réchaud à OFF (ARRÊT) avant de retirer le tiroir. **Ne touchez pas** à l'élément du tiroir-réchaud. L'élément peut être encore chaud et causer des brûlures même s'il est de couleur foncée.

Pour enlever le tiroir-réchaud:

1. Assurez-vous que le tiroir est froid. Ouvrez complètement le tiroir.
2. Localisez les loquets des deux côtés du tiroir-réchaud. Poussez les deux loquets en même temps tout en retirant le tiroir du châssis.
3. Pour nettoyer le tiroir-réchaud, référez-vous au tableau de nettoyage.

Pour replacer le tiroir-réchaud :

1. Alignez les loquets des glissières des deux côtés du tiroir avec les supports sur le tiroir.
2. Poussez le tiroir dans le châssis du tiroir-réchaud jusqu'à vous entendiez 2 petits clics ceci vous indiquera que le tiroir est bien à sa place.

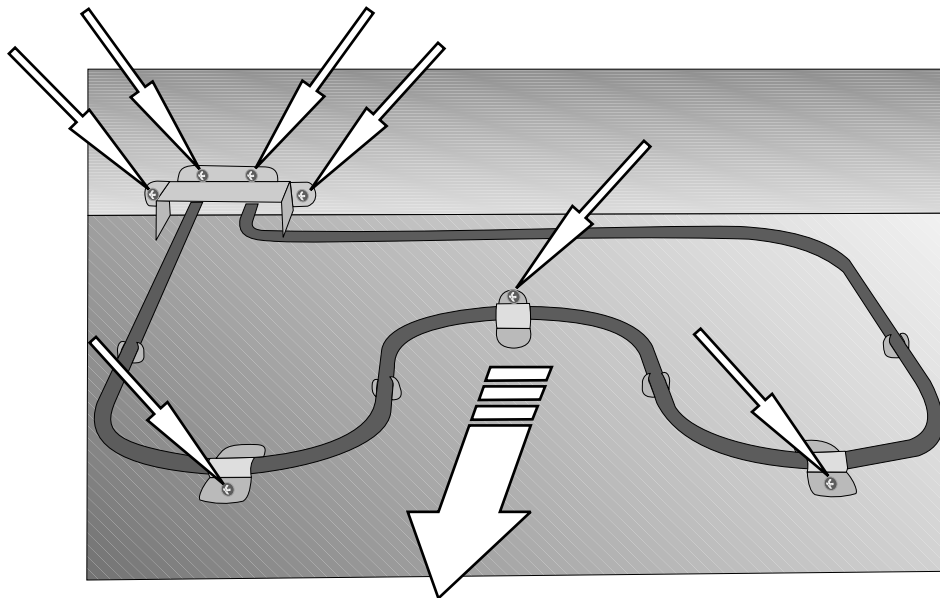
POUR RETIRER L'ÉLÉMENT CHAUFFANT

Pour retirer l'élément chauffant:

1. Débranchez l'appareil.
2. Assurez-vous que l'appareil est FROID. Retirez le tiroir comme illustré dans la section précédente.
3. Dévissez les 7 vis qui retiennent l'élément en place (voir l'illustration ci-dessous).
4. Tirez doucement vers vous l'élément, juste assez pour voir les fils.
5. Déconnectez les 2 connecteurs des fils.

Pour remplacer l'élément chauffant:

1. Suivez les instructions ci-dessus dans l'ordre inverse et remplacez le tiroir comme illustré dans la section précédente.



POUR RETIRER LES GLISSOIRES

Pour retirer les glissières:

1. Assurez-vous que l'appareil est FROID. Retirez le tiroir comme illustré dans la section précédente.
2. Dévissez les 4 vis qui retiennent la glissière en place de chaque côté de l'appareil.

Pour remplacer les glissières:

1. Suivez les instructions ci-dessus dans l'ordre inverse et remplacez le tiroir comme illustré dans la section précédente.

