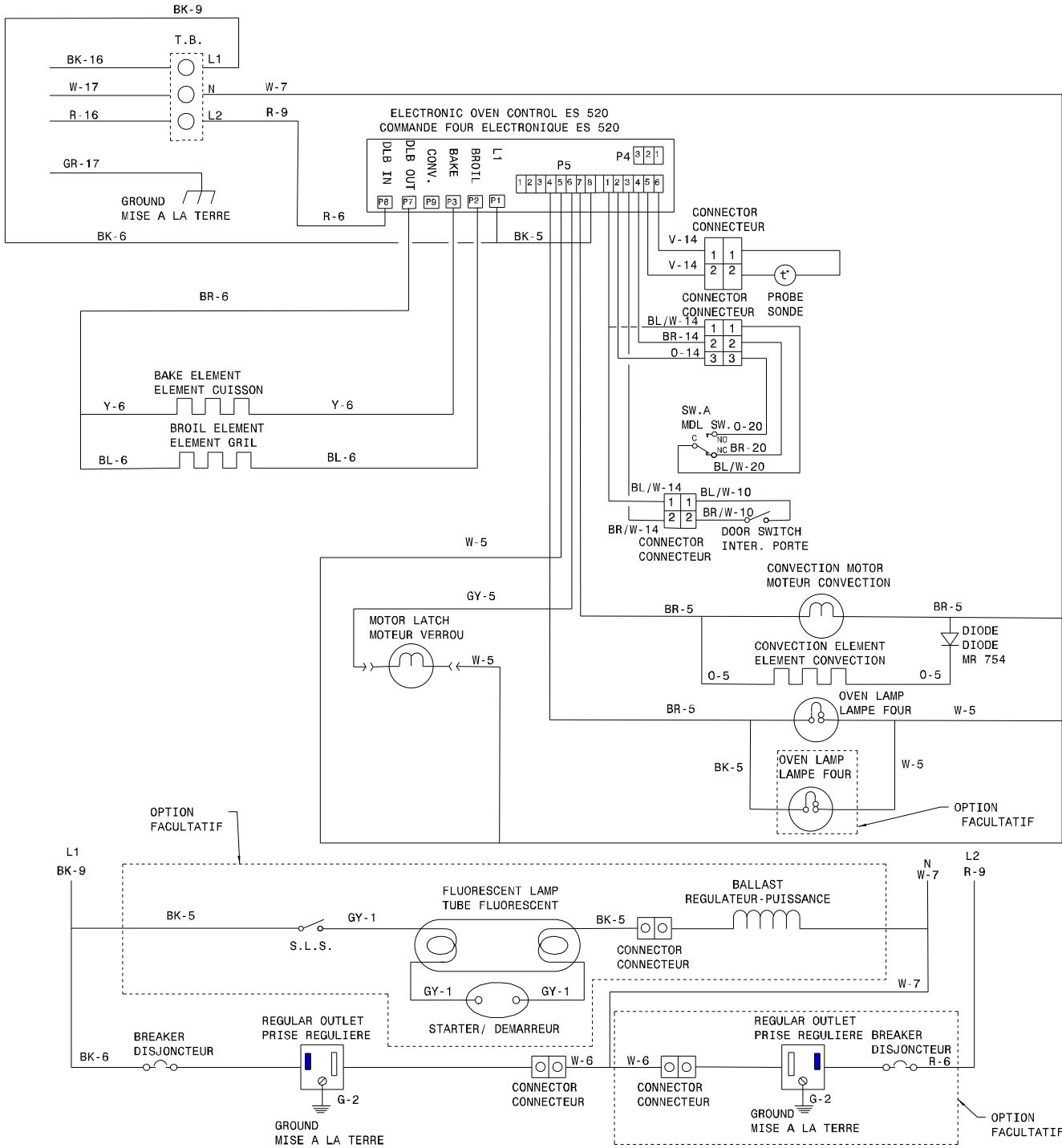


OVEN CIRCUIT // CIRCUIT DU FOUR



LEGEND / LEGENDE

- SW. - SWITCH/INTERRUPTEUR
- R.F. - RIGHT FRONT/AVANT DROIT
- R.R. - RIGHT REAR/ARRIERE DROIT
- L.F. - LEFT FRONT/AVANT GAUCHE
- L.R. - LEFT REAR/ARRIERE GAUCHE
- P.L. - PILOT LIGHT/LAMPE TEMOIN
- L.I.M. - LIMITOR/LIMITEUR
- W.Z. - WARMER ZONE/ZONE RECHAUD
- UIB. - UNIT INTERFACE BOARD/PLAQUETTE INTERFACE
- H.S. - HOT SURFACE/SURFACE CHAUDE
- T.B. - TERMINAL BLOCK/BLOC DE CONNECTION
- MDL. - MOTOR DOOR LATCH/MOTEUR PORTE VERROU
- S.L.S. - SURFACE LAMP SWITCH/INTERRUPTEUR LAMPE-SURFACE

COLOR CODE / CODE DE COULEUR

- G. - GREEN / VERT
- W. - WHITE / BLANC
- R. - RED / ROUGE
- O. - ORANGE / ORANGE
- Y. - YELLOW / JAUNE
- BR. - BROWN / BRUN
- BL. - BLUE / BLEU
- BK. - BLACK / NOIR

WIRE FIL	GAUGE CALIBRE	TEMP. °C	CSA	UL
1	18	125	CL1251	3173
2	16	125	CL1251	3173
3	14	125	CL1251	3173
4	12	125	CL1251	3173
5	18	150	EXL-150	3321
6	16	150	EXL-150	3321
7	14	150	EXL-150	3321
8	12	150	EXL-150	3321
9	10	150	EXL-150	3321
10	18	200	SEW-1	3122
11	16	200	SEW-1	3122
12	12	250		3252
13	16	250		3252
14	20	150	EXL-150	3321
15	8	150	EXL-150	3321

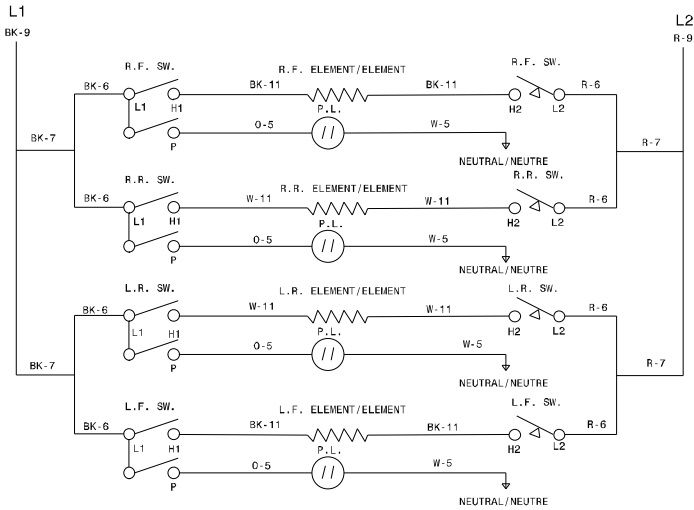
WIRE FIL	GAUGE CALIBRE	TEMP. °C	CSA	UL
16	8	60		
17	10	60		
18	10	200	SEW-1	3122
19	20	125	SEW-1	3173
20	20	200	SEW-1	3122
21	22	125	CL-1252	3266

CAUTION: DISCONNECT POWER BEFORE SERVICING UNIT.
ATTENTION: COUPEZ L'ALIMENTATION AVANT D'EFFECTUER LA REPARATION.

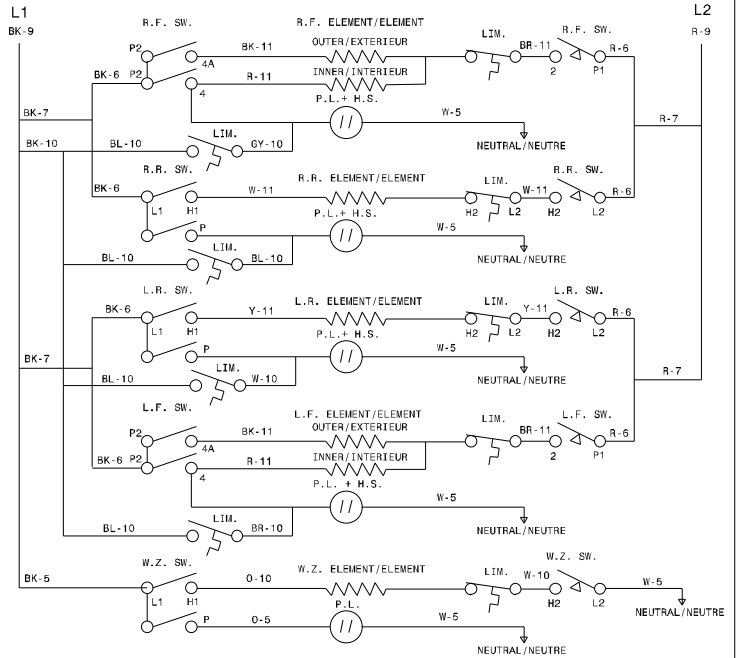
318046788 REV:A
SHEET/FEUILLE: 1/2

COOKTOP CIRCUIT // CIRCUIT TABLE CUISSON

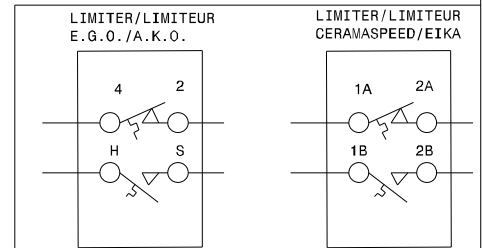
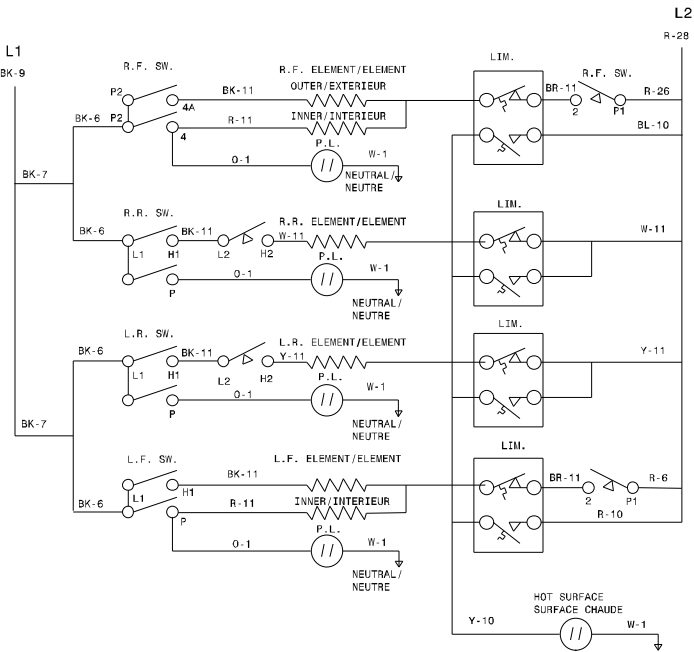
**SURFACE-ELEMENT-CIRCUIT/CIRCUIT ELEMENT SURFACE
COIL ELEMENTS/ELEMENTS SPIRALES**



**SURFACE-ELEMENT-CIRCUIT/CIRCUIT ELEMENT SURFACE
SMOOTH TOP WITH TWO DOUBLE ELEMENTS/
VITRIFIEE AVEC DEUX ELEMENTS DOUBLES AND/ET
ONE WARMER ELEMENT/UN ELEMENT RECHAUD**



**SURFACE-ELEMENT-CIRCUIT/CIRCUIT ELEMENT SURFACE
SMOOTH TOP WITH TWO DOUBLE ELEMENTS/
VITRIFIEE AVEC DEUX ELEMENTS DOUBLES**



**CAUTION: DISCONNECT POWER BEFORE SERVICING UNIT.
ATTENTION: COUPEZ L'ALIMENTATION AVANT D'EFFECTUER LA REPARATION.**

**318046788 REV:A
SHEET/FEUILLE:2/2**