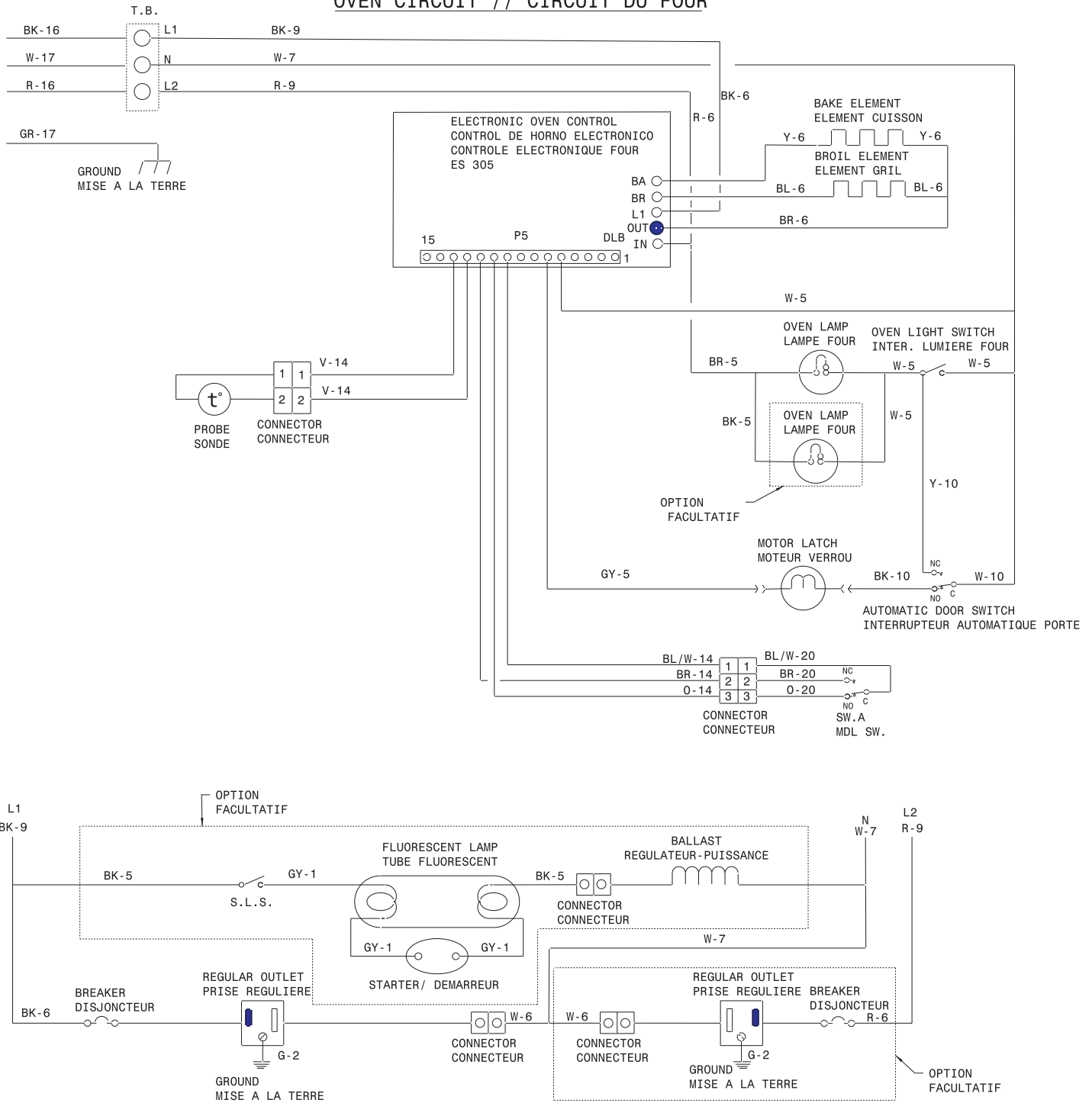


OVEN CIRCUIT // CIRCUIT DU FOUR



LEGEND / LEGENDE

SW. - SWITCH/INTERRUPTEUR	R.F. - RIGHT FRONT/AVANT DROIT	R.R. - RIGHT REAR/ARRIERE DROIT	L.F. - LEFT FRONT/AVANT GAUCHE	L.R. - LEFT REAR/ARRIERE GAUCHE	P.L. - PILOT LIGHT/LAMPE TEMOIN	LIM. - LIMITOR/LIMITEUR	W.Z. - WARMER ZONE/ZONE RECHAUD	UIB. - UNIT INTERFACE BOARD/PLAQUETTE INTERFACE	H.S. - HOT SURFACE/SURFACE CHAUDE	T.B. - TERMINAL BLOCK/BLOC DE CONNECTION	MDL. - MOTOR DOOR LATCH/MOTEUR PORTE VERROU	S.L.S. - SURFACE LAMP SWITCH/INTERRUPTEUR LAMPE-SURFACE
---------------------------	--------------------------------	---------------------------------	--------------------------------	---------------------------------	---------------------------------	-------------------------	---------------------------------	---	-----------------------------------	--	---	---

COLOR CODE / CODE DE COULEUR

G. - GREEN / VERT	W. - WHITE / BLANC	R. - RED / ROUGE	O. - ORANGE / ORANGE	Y. - YELLOW / JAUNE	BR. - BROWN / BRUN	BL. - BLUE / BLEU	BK. - BLACK / NOIR
-------------------	--------------------	------------------	----------------------	---------------------	--------------------	-------------------	--------------------

WIRE FIL	GAUGE CALIBRE	TEMP. °C	CSA	UL
1	18	125	CL1251	3173
2	16	125	CL1251	3173
3	14	125	CL1251	3173
4	12	125	CL1251	3173
5	18	150	EXL-150	3321
6	16	150	EXL-150	3321
7	14	150	EXL-150	3321
8	12	150	EXL-150	3321
9	10	150	EXL-150	3321
10	18	200	SEW-1	3122
11	16	200	SEW-1	3122
12	12	250		3252
13	16	250		3252
14	20	150	EXL-150	3321
15	8	150	EXL-150	3321

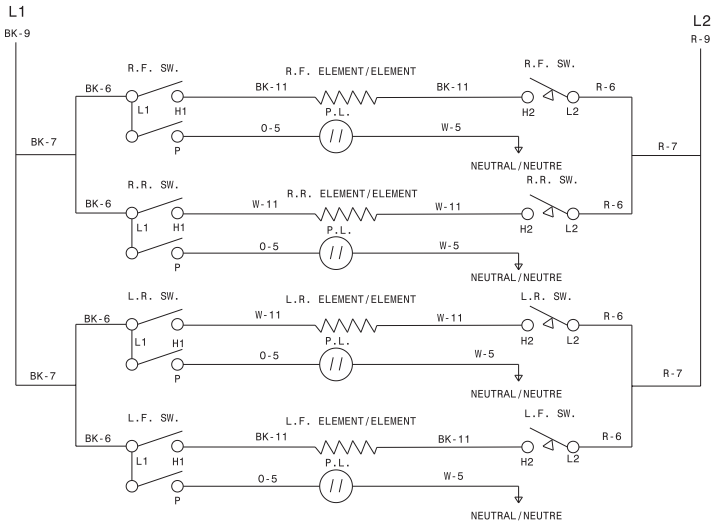
WIRE FIL	GAUGE CALIBRE	TEMP. °C	CSA	UL
16	8	60		
17	10	60		
18	10	200	SEW-1	3122
19	20	125	SEW-1	3173
20	20	200	SEW-1	3122
21	22	125	CL-1252	3266

CAUTION: DISCONNECT POWER BEFORE SERVICING UNIT.
ATTENTION: COUPEZ L'ALIMENTATION AVANT D'EFFECTUER LA REPARATION.

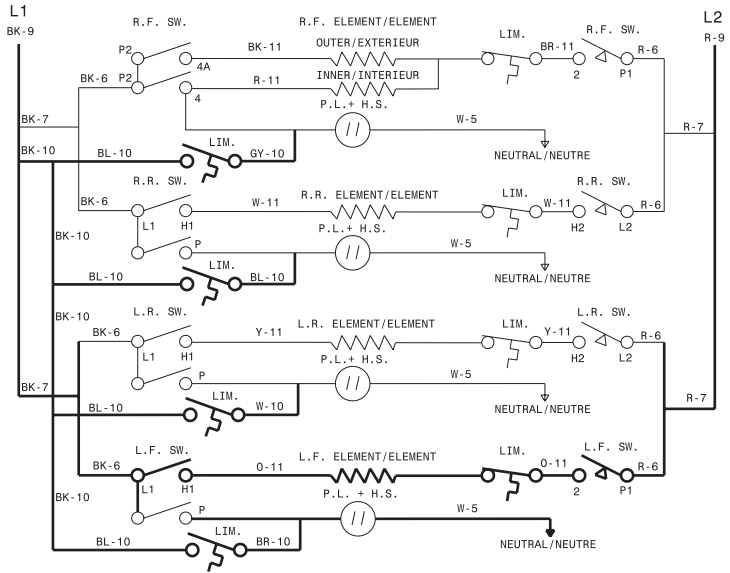
318046763 REV:A
SHEET/FEUILLE: 1/2

COOKTOP CIRCUIT // CIRCUIT TABLE CUISSON

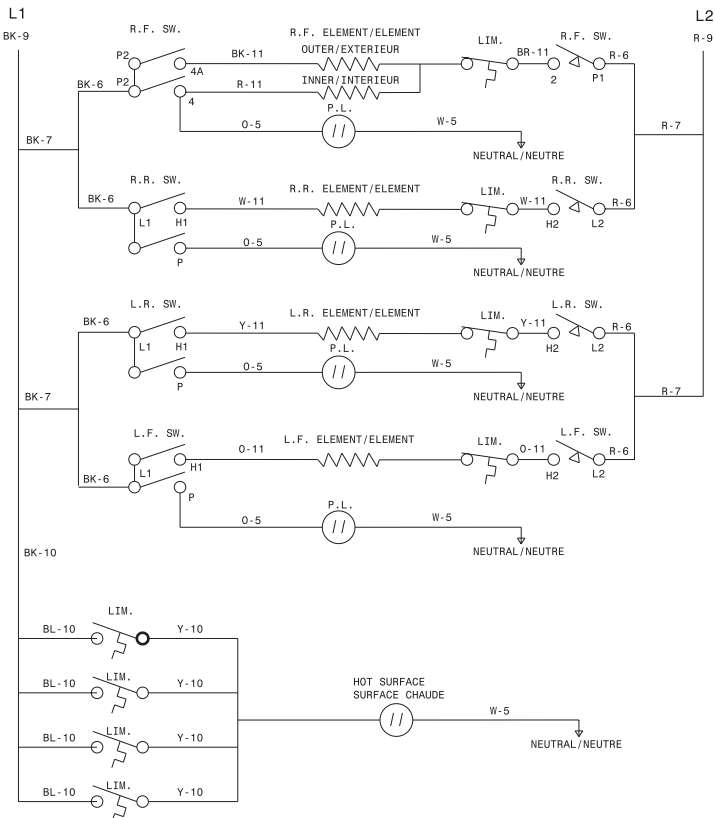
SURFACE-ELEMENT-CIRCUIT/CIRCUIT ELEMENT SURFACE COIL ELEMENT/ELEMENTS SPIRALES



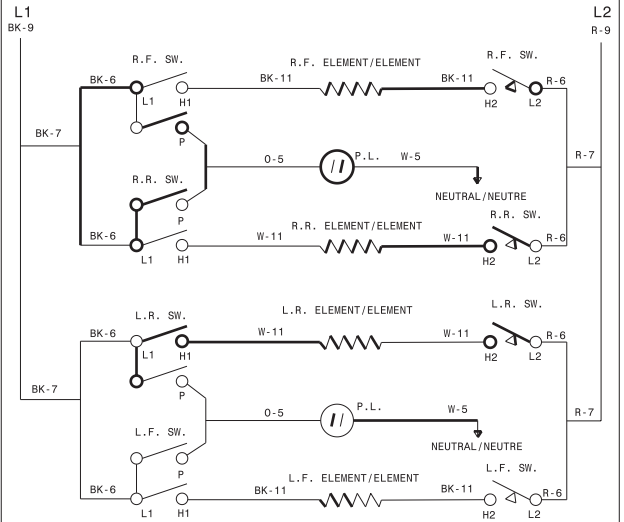
SURFACE-ELEMENT-CIRCUIT/CIRCUIT ELEMENT SURFACE SMOOTH TOP WITH ONE DOUBLE ELEMENT/ VITRIFIEE AVEC UNE ELEMENT DOUBLE



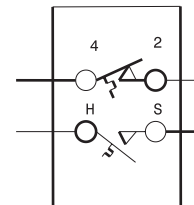
SURFACE-ELEMENT-CIRCUIT/CIRCUIT ELEMENT SURFACE SMOOTH TOP WITH ONE DOUBLE ELEMENT/ VITRIFIEE AVEC UNE ELEMENT DOUBLE



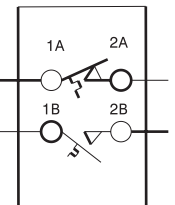
SURFACE-ELEMENT-CIRCUIT/CIRCUIT ELEMENT SURFACE COIL ELEMENT/ELEMENTS SPIRALES



LIMITER/LIMITEUR
E.G.O./A.K.O.



LIMITER/LIMITEUR
CERAMASPEED/EIKA



CAUTION: DISCONNECT POWER BEFORE SERVICING UNIT.
ATTENTION: COUPEZ L'ALIMENTATION AVANT D'EFFECTUER LA REPARATION.

318046763 REV:A
SHEET/FEUILLE:2/2