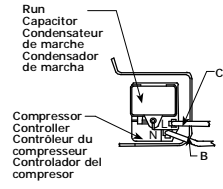
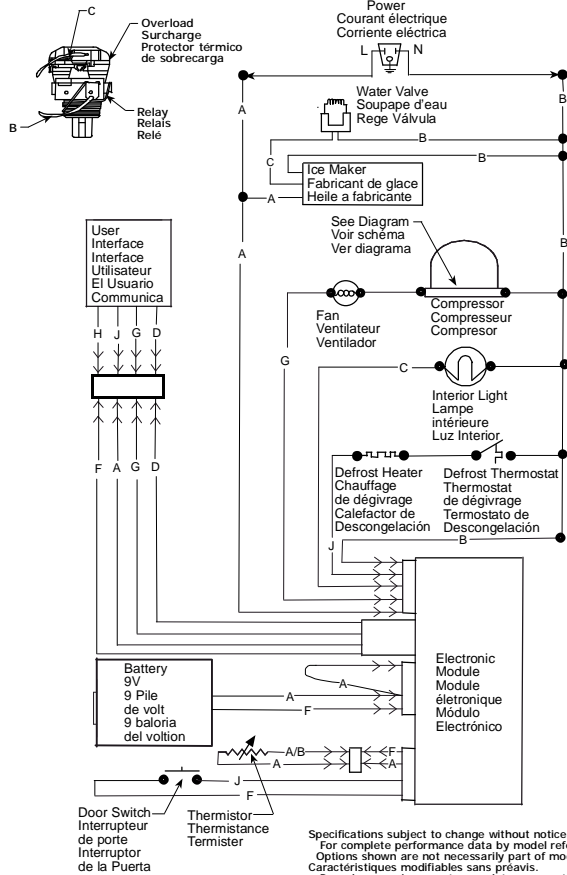


ELECTRICAL CIRCUIT
CIRCUIT ÉLECTRIQUE
CIRCUITO ELÉCTRICO



- A..Black, Noir, Negro
- B..White, Blanc, Blanco
- C..Purple, Violet, Purpura
- D..Blue, Bleu, Azul
- E..Gray, Gris, Gris
- F..Red, Rouge, Rojo
- G..Yellow, Jaune, Amarillo
- H..Brown, Brun, Marrón
- J..Orange, Orange, Anaranjado

TEMPERATURE CONTROL
4°F cut-in, -10°F cut-out @ number 1 setting.
COMMANDE DE TEMPERATURE
Enclenchement 4°F; déclenchement -10°F au réglage numéro 1
CONTROL DE LA TEMPERATURA
Conexión 4°F; desconexión -10°F en el ajuste 1.

PERFORMANCE (Control at number 1 setting)

Room Ambient	70°F	90°F
Freezer Compartment Temperature	2-8°F	2-8°F
Percent Running Time	35-45%	50-65%
Wattage Range (Last 1/3 of cycle)	115-140	120-145
Suction Pressure (Cut-in, Cut-out), PSIG	14-0	14-0
High Side Pressure (Last 1/3 of cycle), PSIG	100-115	140-155

PERFORMANCE (commande sur réglage numéro 1)

Température ambiante	70°F	90°F
Température du compartiment congélateur	2-8°F	2-8°F
Pourcentage de durée de fonctionnement	35-45%	50-65%
Gamme de puissance (dernier 1/3 du cycle)	115-140	120-145
Pression d'aspiration (enclenchement, déclenchement) en lb/po ² au man.	14-0	14-0
Pression côté haut (dernier 1/3 du cycle), en lb/po ² au man.	100-115	140-155

RENDIMIENTO (Control en el ajuste 1)

Temperatura Ambiente	70°F	90°F
Temperatura del Compartimento Congelador	2-8°F	2-8°F
Porcentaje de Tiempo de Funcionamiento	35-45%	50-65%
Gama de Potencia (Ultimo 1/3 de ciclo)	115-140	120-145
Presión de Aspiración (Conexión, Desconexión), en Lbs/pulg. ²	14-0	14-0
Presión Lado Alto (Ultimo 1/3 de ciclo), Lbs/pulg. ²	100-115	140-155

DEFROST CONTROL
An automatic 30 minute defrosting period is initiated after every 12 hours of compressor running time. During the defrosting period a thermostat will switch the defrost heater off after the frost on the evaporator has melted. The defrost thermostat closes at 10°F and opens at 50°F.
COMMANDE DE DÉGIVRAGE
Une période de dégivrage de 30 minutes commence automatiquement après 12 heures de fonctionnement du compresseur. Au cours de la période de dégivrage, un thermostat arrête l'élément chauffant de dégivrage une fois que le givre sur l'évaporateur a fondu. Le thermostat de dégivrage se ferme à 10°F et s'ouvre à 50°F.
CONTROL DE DESCONGELACION
Se inicia un periodo 30 minutos de descongelación automática después de cada 12 horas de funcionamiento del compresor. Durante el periodo de descongelación un termostato apagará el calefactor de descongelación después que se haya disuelto la escarcha del evaporador. El termostato de descongelación se cierra a 10°F y se abre a 50°F.

Specifications subject to change without notice.
For complete performance data by model refer to service manual.
Options shown are not necessarily part of model.
Caractéristiques modifiables sans préavis.
Pour des renseignements complets: se reporter au manuel du modèle.
Les options montrées ne sont pas nécessairement une partie de modèle.
Especificaciones sujetas a cambio sin aviso previo.
Para información completa, consultar el manual del modelo.
Las opciones ilustradas no son necesariamente parte de este modelo.

297079601C
197D682P002
SERVICE DATA SHEET
AUTOMATIC DEFROST
UPRIGHT FREEZER
FICHE DE DONNÉES TECHNIQUES
CONGÉLATEUR VERTICAL À
DÉGIVRAGE AUTOMATIQUE
FICHA DE DATOS TÉCNICOS
CONGELADOR VERTICAL CON
DESCONGELACION AUTOMATICA