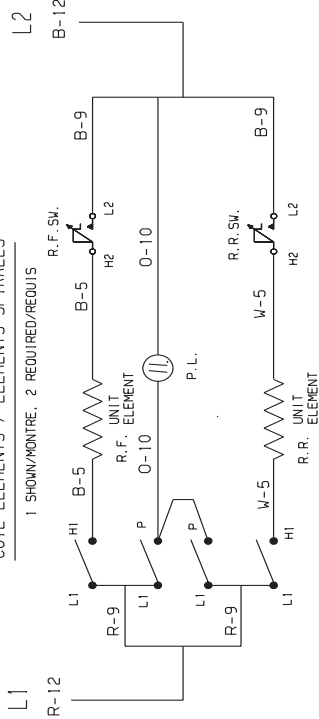
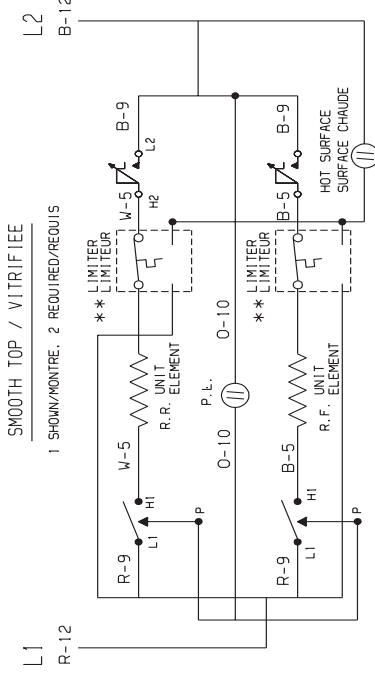


SURFACE ELEMENTS CIRCUIT / CIRCUIT-ELEMENTS SURFACE



SURFACE ELEMENTS CIRCUIT / CIRCUIT-ELEMENTS SURFACE



WIRE FIL	GAGE CALIBRE	TEMP °C	UL STYLE	UL STYLE UL
12	12	125	3173	
11	20	150	3321	
10	18	125	3173	
9	16	125	3173	
8	18	200	3122	
7	18	200	3304	
6	12	150	3321	
5	16	200	3122	
4	10	150	3321	
3	14	150	3321	
2	16	150	3321	
1	18	150	3321	

WARNING/AVERTISSEMENT

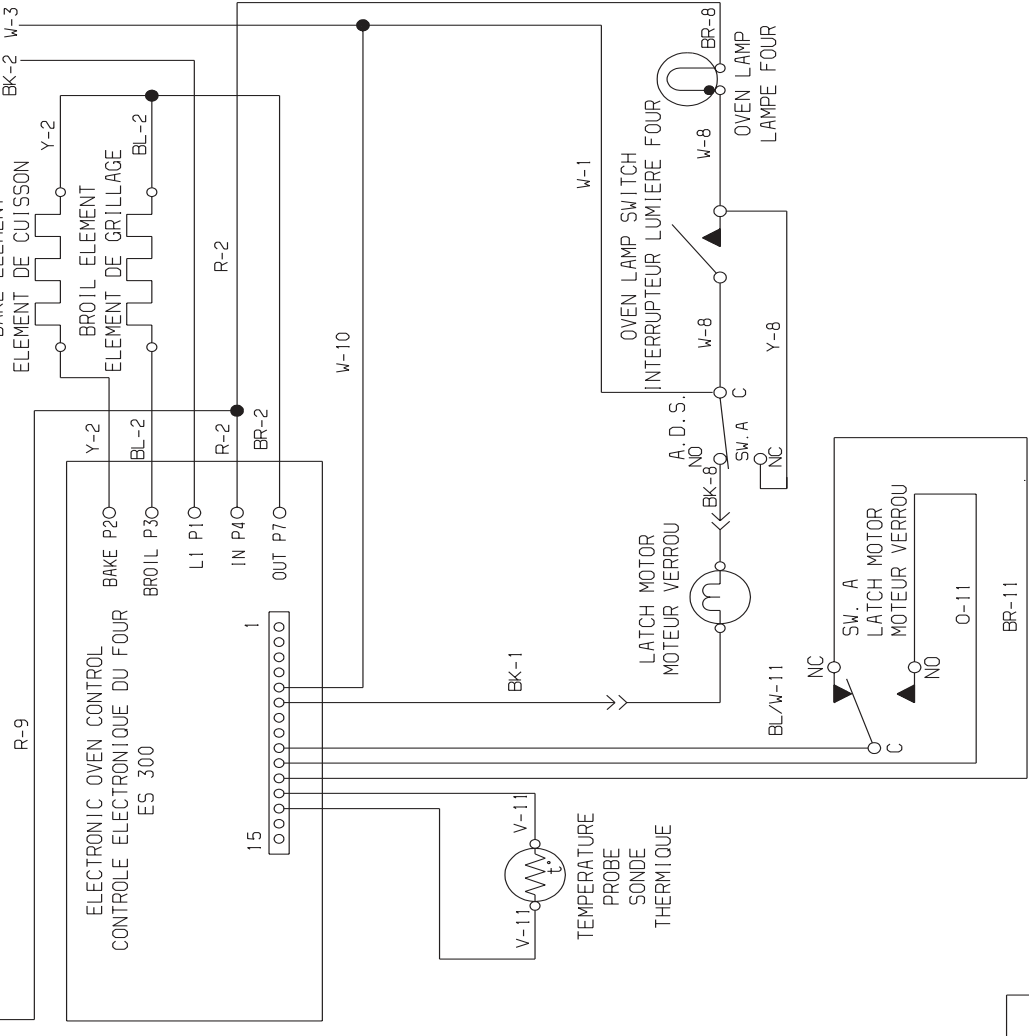
DISCONNECT POWER BEFORE SERVICING UNIT.
COUPER LE COURANT AVANT D'EFFECTUER LA REPARATION.

BL/W-1

COLOR WIRE NO./COULEUR DU FIL

COLOR CODE/COULEUR	
BK	BLACK/NOIR
BL	BLUE/BLEU
BR	BROWN/BRUN
C	COPPER/CUIVRE
G	GREEN/VERT
GY	GRAY/GRIS
O	ORANGE/ORANGE
BL/W	BLUE/WHITE STRIPE/BLEU RAYES BLANC
P	PINK/ROSE
PR	PURPLE/POURPRE
R	RED/ROUGE
T	TAN/TAN
V	VIOLET/VIOLET
W	WHITE/BLANC
Y	YELLOW/JAUNE

OVEN CIRCUIT // CIRCUIT FOUR



NOTE :

CIRCUIT SHOWN WITH ALL CONTROLS SET TO "OFF".
OVEN DOOR CLOSED AND UNLOCKED.
LE SCHEMA ELECTRIQUE INDIQUE QUE LES COMMANDES SONT A L'ARRET . QUE LA PORTE EST FERMEE ET NON VERROUILLEE.