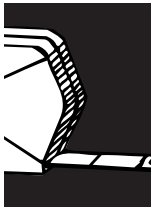
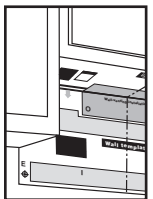


Microwave Hood Combination Installation Instructions



What do I need to install the microwave hood?

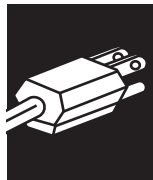
- Tools, parts & materials 3
- Requirements 4
- Product dimensions 4



What do I need to do before I install the microwave hood?

- Prepare microwave hood 8
- Prepare cabinet opening 11

The microwave hood is factory set for ventless (recirculating) operation. To vent through the wall or roof, changes **must** be made to the venting system.



How do I install the microwave hood?

- Secure microwave hood to wall and cabinet 15
- Connect microwave hood 17

Important: Read and save these instructions.

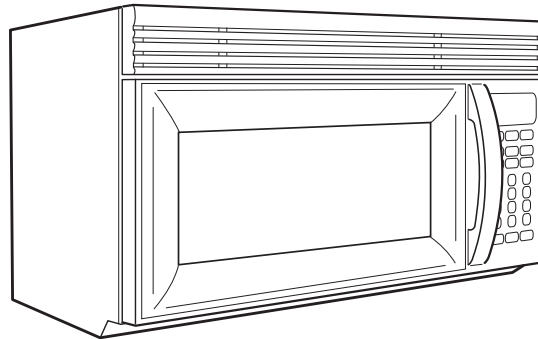
Doing so will:

- ✓ make installation easier.
- ✓ help you in the future if you have questions.
- ✓ help if you have a house inspection.

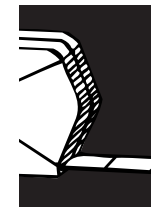
Call your authorized dealer or service center when you have questions or need service. When you call, you will need the microwave hood model and serial numbers. Both numbers can be found on the model/serial rating plate located behind the microwave oven door on the front frame of the microwave oven.

Part No. **8185477/4619-656-01311**

Pièce N°. **8185477/4619-656-01311**

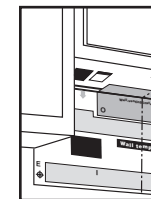


Ensemble Four à micro-ondes/Hotte Instructions d'installation



Ce qui est nécessaire pour l'installation de l'ensemble Four à micro-ondes/Hotte

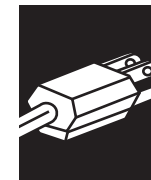
- Outillage, pièces et matériaux 3
- Spécifications 4
- Dimensions du produit 4



Choses à faire avant l'installation de l'ensemble Four à micro-ondes/Hotte

- Préparation de l'ensemble Four à micro-ondes/Hotte 8
- Préparation de l'espace d'encastrement 11

L'ensemble Four à micro-ondes/Hotte a été configuré à l'usine pour le fonctionnement sans extraction (recyclage). Pour l'extraction avec décharge à travers le mur ou le toit, on **doit** modifier le système de décharge.



Installation de l'ensemble Four à micro-ondes/Hotte

- Fixer l'ensemble Four à micro-ondes/Hotte au mur et aux placards 15
- Raccorder l'ensemble Four à micro-ondes/Hotte au réseau électrique 17

Important : Lire et conserver ces instructions.

Ceci permettra :

- ✓ installation plus facile.
- ✓ accès aux réponses à d'éventuelles questions.
- ✓ disponibilité de l'information nécessaire pour une inspection du domicile.

Contactez le revendeur ou un centre de service agréé pour toute question ou pour une intervention de service. Il faudra alors communiquer le numéro de modèle et le numéro de série de l'appareil, qu'on trouve sur la plaque signalétique, sur le cadre avant du four, derrière la porte.

Introduction Introducción

Your safety and the safety of others are very important.

We have provided many important safety messages in this manual and on your appliance. Always read and obey all safety messages.



This is the safety alert symbol.

This symbol alerts you to potential hazards that can kill or hurt you and others.

All safety messages will follow the safety alert symbol and either the word "DANGER" or "WARNING." These words mean:

⚠ DANGER

You can be killed or seriously injured if you don't **immediately** follow instructions.

⚠ WARNING

You can be killed or seriously injured if you don't follow instructions.

All safety messages will tell you what the potential hazard is, tell you how to reduce the chance of injury, and tell you what can happen if the instructions are not followed.

You need to:

- ✓ observe all governing codes and ordinances.
- ✓ install microwave hood as specified in these instructions or as specified on wall and upper cabinet templates. It is recommended that a qualified technician install this microwave hood.
- ✓ have everything you need to properly install microwave hood.
- ✓ check the microwave hood for damage. If any damage is evident, Do not operate the microwave oven until it is checked by an authorized service technician.
- ✓ place a portion of carton or other heavy material between the microwave hood and the floor, countertop or range top. Do not use a plastic cover.
- ✓ remove shipping materials and parts from inside the microwave oven. Locate templates and set them aside to be used later.
- ✓ determine which venting method you will use.
- ✓ make sure the microwave hood will be mounted against and supported by both a flat, vertical wall and upper cabinet or other horizontal structure.
- ✓ Support for weight of 150 pounds, which includes microwave hood combination and items placed in the oven and upper cabinet.
- ✓ make sure the microwave hood will be attached with two lag screws to a minimum of one, vertical 2" x 4" wall stud.
- ✓ make sure not to mount the microwave hood to an island or peninsula cabinet.

Votre sécurité et celle des autres est très importante.

Nous donnons de nombreux messages de sécurité importants dans ce manuel et sur votre appareil ménager. Assurez-vous de toujours lire tous les messages de sécurité et de vous y conformer.



Voici le symbole d'alerte de sécurité.

Ce symbole d'alerte de sécurité vous signale les dangers potentiels de décès et de blessures graves à vous et à d'autres.

Tous les messages de sécurité suivront le symbole d'alerte de sécurité et le mot "DANGER" ou "AVERTISSEMENT". Ces mots signifient :

⚠ DANGER

Risque possible de décès ou de blessure grave si vous ne suivez pas **immédiatement** les instructions.

⚠ AVERTISSEMENT

Risque possible de décès ou de blessure grave si vous ne suivez pas les instructions.

Tous les messages de sécurité vous diront quel est le danger potentiel et vous disent comment réduire le risque de blessure et ce qui peut se produire en cas de non-respect des instructions.

L'installateur doit :

- ✓ respecter les dispositions de tous les codes et règlements en vigueur.
- ✓ installer l'ensemble Four à micro-ondes/Hotte conformément à ces instructions et aux instructions présentées sur les gabarits fournis (pour mur et placards). L'installation de cet ensemble Four à micro-ondes/ Hotte devrait être réalisée par un technicien qualifié.
- ✓ veiller à disposer de tout le matériel nécessaire pour une installation correcte de l'ensemble Four à micro-ondes/Hotte.
- ✓ inspecter l'ensemble Four à micro-ondes/Hotte pour identifier tout dommage; s'il y a des indices de dommages, ne pas faire fonctionner le four à micro-ondes avant qu'il ait été inspecté par un technicien qualifié.
- ✓ placer une partie de l'emballage de carton ou un autre matériau robuste sous l'ensemble Four à micro-ondes/Hotte pour protéger le plancher, le plan de travail ou la cuisinière; ne pas utiliser une feuille de plastique.
- ✓ retirer les composants et les matériaux d'emballage qui se trouvent dans le four à micro-ondes; identifier les gabarits pour les conserver à part.
- ✓ choisir la méthode de ventilation qui sera utilisée.
- ✓ veiller à ce que l'ensemble Four à micro-ondes/Hotte soit soutenu simultanément par le mur et par une surface horizontale (placard mural ou autre).
- ✓ prévoir une capacité de support pour 150 livres – ceci inclut l'ensemble Four à micro-ondes/Hotte et les articles placés dans le four et dans le placard.
- ✓ veiller à ce que l'ensemble Four à micro-ondes/Hotte soit fixé avec deux vis d'ancrage sur au moins un poteau vertical de 2 po x 4 po du colombage mural.
- ✓ ne pas suspendre l'ensemble Four à micro-ondes/Hotte à un placard de cuisine simplement fixé au plafond (îlot).

Tools and materials needed

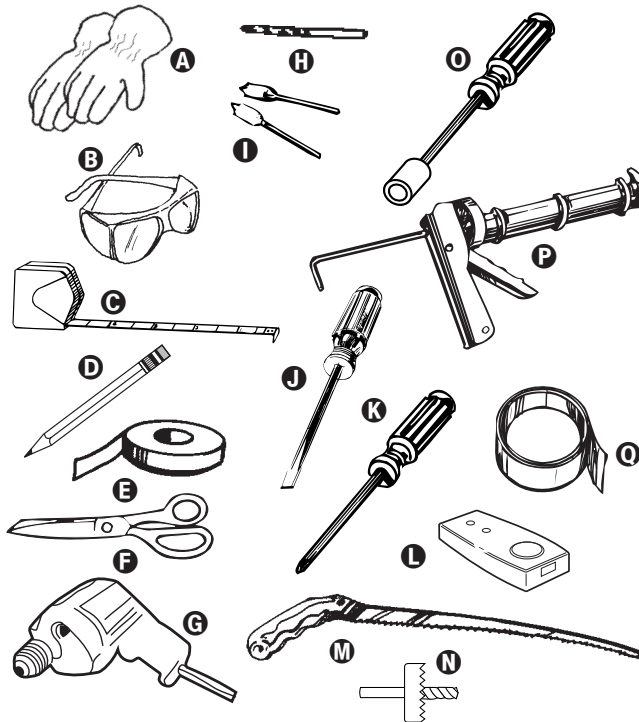
- A. Gloves
- B. Safety glasses
- C. Measuring tape
- D. Pencil
- E. Masking tape or thumb tacks
- F. Scissors
- G. Electric drill
- H. 3/16" drill bit
- I. 3/8" and 3/4" wood drill bits
- J. Flat-blade screwdriver
- K. Phillips screwdrivers: No. 2 for power supply cord clamp screw and No. 3 for 1/4-20 x 3" round head bolts.
- L. Stud finder (optional)

To cut 1-1/2" diameter power supply cord hole —

- M. Key hole saw for wood cabinet or,
- N. 1-1/2" diameter hole drill bit for wood or metal cabinet
- O. 7/16" nut driver for 1/4" x 2" lag screws

To cut wall or roof vent opening —

- M. Key hole saw
- P. Caulking gun and weatherproof caulking compound
- Q. Duct tape



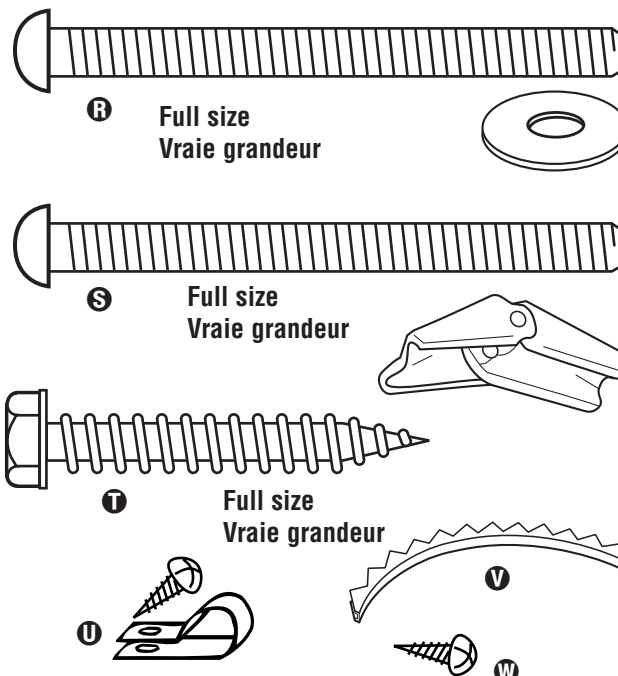
Parts supplied

- R. 2, 1/4-20 x 3" bolts and 2 washers (secure microwave hood to cabinet)
- S. 4, 1/4-20 x 3" bolts and 4 spring toggle-heads (for drywall)
- T. 4, 1/4" x 2" lag screws (for wood studs)
- U. 1 power supply cord clamp and 1 mounting screw (dark colored)
- V. 1 power supply cord bushing
- W. 1 sheet metal screw

Not shown:

Upper cabinet and wall paper templates
Wall/roof vent damper assembly
Mounting plate (attached to back of microwave hood)
aluminum filters
charcoal filters

Note: Depending on model, aluminum filter and charcoal filter may be combined.



Outillage et matériel nécessaire

- A. Gants
- B. Lunettes de sécurité
- C. Mètre-ruban
- D. Crayon
- E. Ruban adhésif de masquage ou punaises
- F. Ciseaux
- G. Perceuse électrique
- H. Foret de 3/16 po
- I. Mèches à bois de 3/8 po et 3/4 po
- J. Tournevis à lame plate
- K. Tournevis Phillips N° 2 (pour la vis de bridage du cordon d'alimentation) et N° 3 (pour vis à tête ronde de 1/4-20 x 3 po).
- L. Détecteur de poteau mural (facultatif)

Pour perçage d'un trou de passage du cordon d'alimentation (1 1/2 po)

- M. Scie à guichet – pour placard de bois, ou
- N. Foret de 1 1/2 po, pour placard de bois ou métal
- O. Tourne-écrou de 7/16 po pour vis d'ancrage de 1/4 x 2 po

Pour le découpage de l'ouverture de décharge – mur ou toit

- M. Scie à guichet
- P. Composé de calfeutrage résistant à l'eau, et applicateur
- Q. Ruban adhésif pour conduits

Pièces et composants fournis

- R. 2 vis de 1/4-20 x 3 po, et 2 rondelles (fixation de l'ensemble Four à micro-ondes/Hotte sur le placard)
- S. 4 vis d'ancrage de 1/4-20 x 3 po, et 4 écrous d'ancrage articulés pour cloisons sèches
- T. 4 vis d'ancrage de 1/4 x 2 po (pour poteau mural)
- U. 1 bride pour cordon d'alimentation électrique, et 1 vis de montage (couleur foncée)
- V. 1 passe-fil pour cordon d'alimentation électrique
- W. 1 vis à tôle

Articles non illustrés :

Gabarits (papier) pour mur et placards muraux.
Volet de réglage pour décharge à travers mur ou toit.
Plaque de montage (fixée à l'arrière de l'ensemble Four à micro-ondes/Hotte).
Filtres d'aluminium.
Filtres à charbon.

Note : Selon le modèle, les filtres d'aluminium et filtres à charbon peuvent être combinés.

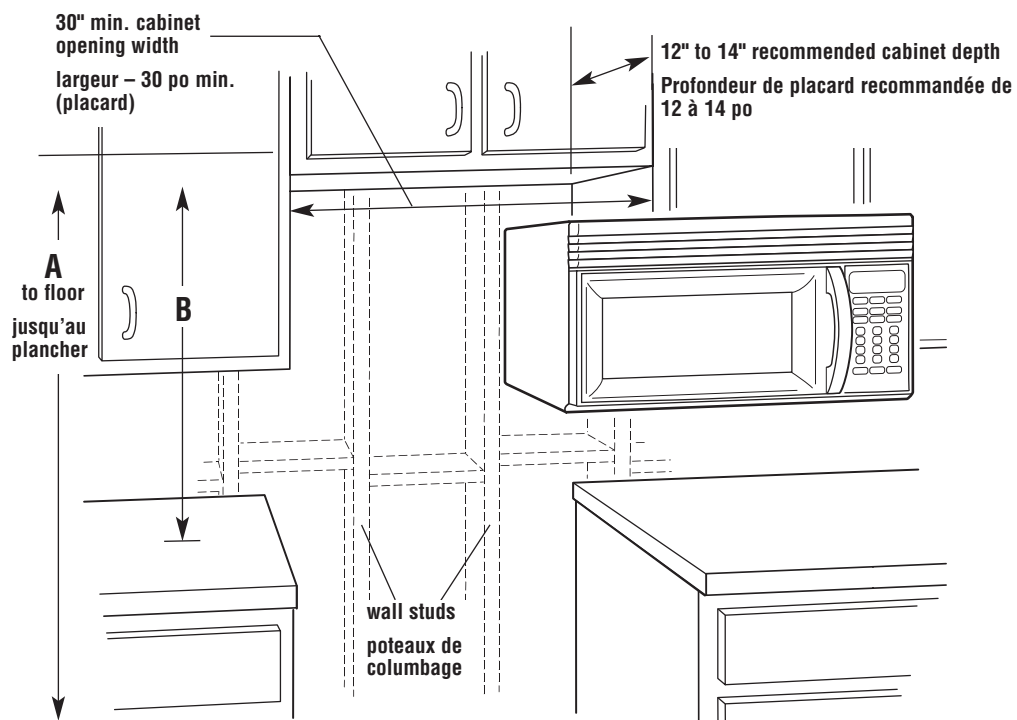
Requirements Spécifications

Location

Emplacement d'installation

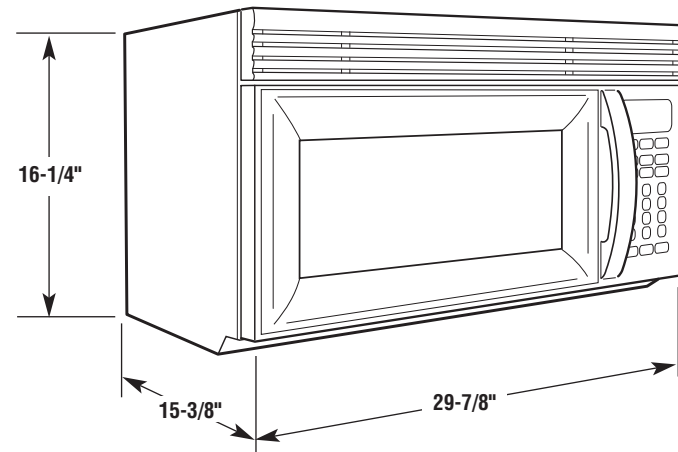
NOTE: There must be at least one wall stud within cabinet opening.

NOTE : Il faut qu'il y ait au moins un poteau du colombage mural dans l'espace d'installation entre les placards.



Product Dimensions

Dimensions du produit



Critical dimensions Dimensions critiques

A

66" min. from floor to top of wall mounting plate.
66 po min. entre le plancher et le sommet de la plaque de montage.

B

30" min. to cooking surface (or countertop) below microwave hood.
30 po min. jusqu'au plan de travail (ou à la table de cuisson) sous l'ensemble Four à micro-ondes/Hotte.

Check the opening where the microwave hood will be installed. The location must provide:

- ✓ 2" x 4" wood studding and 3/8" thickness drywall or plaster/lath.
- ✓ Support for weight of 150 pounds, which includes microwave hood combination and items placed in the oven and upper cabinet.
- ✓ 30" wide minimum opening.
- ✓ 12" to 14" recommended upper cabinet depth to allow for removal or servicing if needed.
- ✓ Protection from draft areas, such as windows, doors and strong heating vents.
- ✓ Grounded electrical outlet. See "Electrical Requirements".

Inspecter l'emplacement d'installation de l'ensemble Four à micro-ondes/Hotte. L'emplacement doit comporter :

- ✓ Poteaux de colombage mural de 2 po x 4 po, et parement de plâtre ou cloisons sèches de 3/8 po.
- ✓ Capacité de support pour 150 livres – ceci inclut l'ensemble Four à micro-ondes/Hotte et les articles placés dans le four et dans le placard.
- ✓ Largeur de 30 po ou plus.
- ✓ Placard muraux – profondeur de placard recommandée 12 à 14 po, ce qui permettra la dépose et les opérations de service si nécessaire.
- ✓ Protection contre les courants d'air (fenêtre, porte, bouche de chauffage/ventilation).
- ✓ Prise de courant électrique reliée à la terre. Voir "Spécifications de l'alimentation électrique".

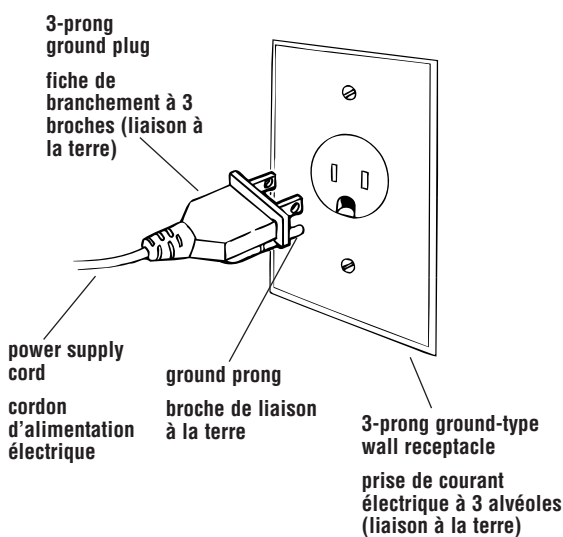
Electrical

⚠ WARNING



Electrical Shock Hazard

Plug into a grounded 3-prong outlet.
Do not remove ground prong.
Do not use an adapter.
Do not use an extension cord.
Failure to follow these instructions can result in death, fire, or electrical shock.



Alimentation électrique

⚠ AVERTISSEMENT



Risque de choc électrique

Brancher sur une prise à 3 alvéoles reliée à la terre.
Ne pas enlever la broche de liaison à la terre.
Ne pas utiliser un adaptateur.
Ne pas utiliser un câble de rallonge.
Le non-respect de ces instructions peut causer un décès, un incendie, ou un choc électrique.

Important: Observe all governing codes and ordinances.

It is the customer's responsibility:

To contact a qualified electrical installer.

To assure that the electrical installation is adequate and in conformance with National Electrical Code, ANSI/NFPA 70 — latest edition*, and all local codes and ordinances.

You must have:

- ✓ 120-volt, 60Hz, AC-only, 15- or 20-amp., fused electrical supply.
- ✓ outlet located in the upper cabinet as close as possible to the microwave hood.

We recommend:

- ✓ a time-delay fuse or circuit breaker.
- ✓ a separate circuit serving this appliance only.

If codes permit and a separate ground wire is used, it is recommended that a qualified electrician determine that the ground path is adequate.

Important : Respecter les dispositions de tous les codes et règlements en vigueur.

C'est à l'utilisateur du produit qu'incombe la responsabilité :

De contacter un électricien qualifié.

De veiller à ce que l'installation électrique soit adéquate et conforme aux prescriptions de la plus récente édition* du code National Electrical Code, ANSI/NFPA 70 — et de tous les codes et règlements locaux en vigueur.

Source d'électricité nécessaire :

- ✓ circuit 120 volts, 60 Hz, CA seulement, 15 ou 20 A, avec protection par fusible.
- ✓ prise de courant électrique installée dans le placard mural, aussi près que possible de l'ensemble Four à micro-ondes/Hotte.

Nous recommandons :

- ✓ protection du circuit par fusible temporisé ou disjoncteur.
- ✓ alimentation de l'appareil par un circuit indépendant.

Si un conducteur distinct est utilisé pour la liaison à la terre lorsque le code le permet, un électricien qualifié devrait vérifier la qualité de la liaison à la terre.

Recommended ground method

For your personal safety, this appliance must be grounded. This appliance is equipped with a power supply cord having a 3-prong ground plug. To minimize possible shock hazard, the cord must be plugged into a mating 3-prong ground-type wall outlet, grounded in accordance with the National Electrical Code, ANSI/NFPA 70 — latest edition*, and all local codes and ordinances.

Copies of the standards listed may be obtained from:

* National Fire Protection Association
Batterymarch Park
Quincy, Massachusetts 02269

Méthode recommandée de liaison à la terre

Pour la sécurité des utilisateurs, il faut que cet appareil soit électriquement relié à la terre. L'appareil comporte un cordon d'alimentation électrique doté d'une fiche de branchement à 3 broches. Pour minimiser le risque de choc électrique, on doit brancher la fiche sur une prise de courant électrique de même configuration, reliée à la terre conformément aux prescriptions de la plus récente édition* du code National Electrical Code, ANSI/NFPA 70 — et de tous les codes et règlements locaux en vigueur.

Pour obtenir un exemplaire des normes mentionnées, contacter :

* National Fire Protection Association
Batterymarch Park
Quincy, Massachusetts 02269

Venting

The microwave hood is set for ventless (recirculating) installation. For wall or roof venting changes to the venting system must be made.

CAUTION: To reduce risk of fire and to properly exhaust air, be sure to vent air outside. Do not vent exhaust air into spaces within walls or ceilings or into attics, crawl spaces or garages.

For wall or roof venting methods:

Choose between roof venting or wall venting. If the wall exhaust method is chosen, be sure that there is proper clearance within the wall for the exhaust vent.

Vent materials needed for installation are not included.

Wall and roof caps must have back-draft damper.

We recommend:

- ✓ using rigid metal vent.
- ✓ that length of vent and number of elbows should be kept to a minimum to provide efficient performance.
- ✓ that size of vent should be uniform.
- ✓ using duct tape to seal all joints in the vent system.
- ✓ using caulking compound to seal exterior wall or roof opening around cap.
- ✓ two elbows should not be installed together.

We do NOT recommend:

- ✓ flexible metal vent.

NOTE: If flexible metal vent must be used, calculate each foot of flexible metal vent as two feet of rigid metal vent. Flexible metal elbows count twice as much as standard elbows.

Recommended vent length:

Use 3-1/4" X 10" rectangular or 6" round vent.

The total length of the vent system including straight vent, elbow, transitions, wall or roof caps must not exceed the equivalent of 140 feet of 3-1/4" X 10" rectangular or 6" diameter round vent.

For best performance, use no more than three 90 degree elbows.

To calculate the length of system you need, add the equivalent feet for each vent piece used in the system. See the following examples:

3-1/4" x 10" vent system:

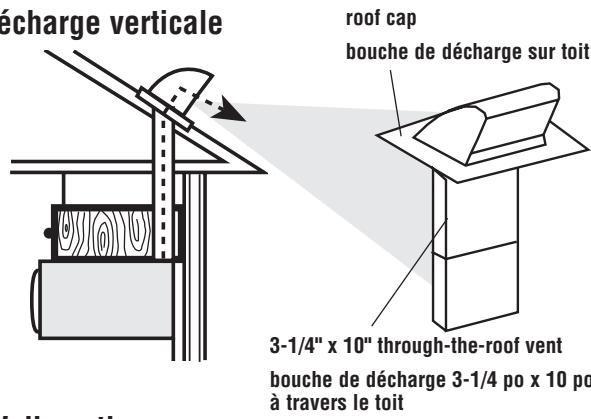
1 – 3-1/4" x 10"	
90° elbow	= 25 ft.
1 – wall cap	= 40 ft.
8 feet straight	= 8 ft.
Length of 3-1/4" x 10" system	= 73 ft.

6" vent system:

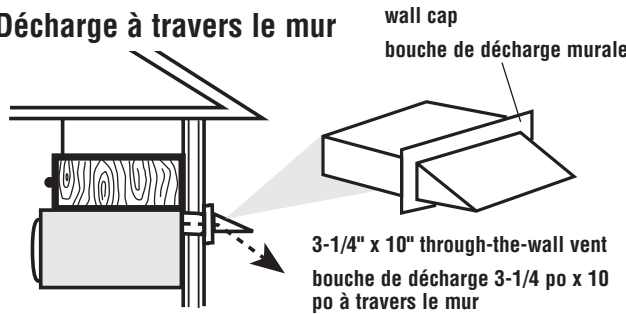
1 – transition	= 5 ft.
2 – 90° elbows	= 20 ft.
1 – wall cap	= 40 ft.
8 feet straight	= 8 ft.
Length of 6" system	= 73 ft.

If the existing vent is round, a rectangular-to-round adapter must be used and a rectangular 3" extension vent between the damper assembly and adapter must be installed to prevent damper from sticking.

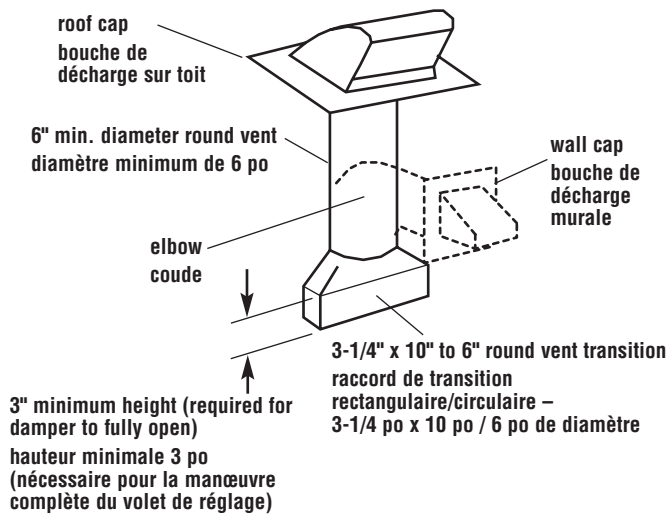
Vertical venting Décharge verticale



Wall venting Décharge à travers le mur



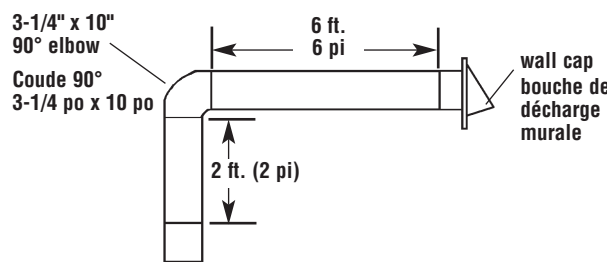
Round vent transition Raccord de transition rectangulaire/circulaire



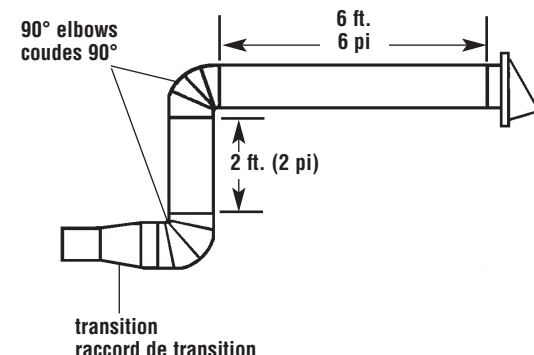
Recommended standard fittings Raccords standard recommandés

 3-1/4" x 10" to 6" = 5 ft. transition 3-1/4 po x 10 po / 6 po de diam. = 5 pi	 3-1/4" x 10" roof cap = 24 ft. bouche de décharge sur toit 3-1/4 po x 10 po = 24 pi	 3-1/4" x 10" 90° elbow = 25 ft. 3-1/4 po x 10 po coude 90° = 25 pi
 90° elbow = 10 ft. coude 90° = 10 pi	 3-1/4" x 10" wall cap = 40 ft. bouche de décharge murale 3-1/4 po x 10 po = 40 pi	 45° elbow = 5 ft. coude 45° = 5 pi
	 3-1/4" x 10" flat elbow = 10 ft. coude plat 3-1/4 po x 10 po = 10 pi	

3-1/4" x 10" vent system Circuit en conduit rectangulaire de 3-1/4 po x 10 po



6" vent system Circuit en conduit circulaire de 6 po de diamètre



Configuration de ventilation

L'ensemble Four à micro-ondes/Hotte a été configuré à l'usine pour le fonctionnement sans extraction (recyclage). Pour l'extraction avec décharge à travers le mur ou le toit, on doit modifier le système de décharge.

MISE EN GARDE : Pour garantir une bonne ventilation et pour minimiser les risques d'incendie, veiller à ce que l'air extrait par la hotte soit déchargé à l'extérieur. Ne pas décharger l'air extrait dans une cavité murale ou dans un espace fermé (plafond, grenier, garage, vide sanitaire).

Décharge à travers le mur ou le toit :

Choisir la méthode de décharge de l'air extrait : à travers le toit ou à travers le mur.

Pour la décharge à travers le mur, prévoir une distance de séparation adéquate entre les matériaux du mur et le conduit de décharge.

Les matériaux nécessaires pour la réalisation du circuit de décharge ne sont pas inclus.

La bouche de décharge (murale ou sur toit) doit comporter un clapet anti-reflux.

Nous recommandons :

- ✓ circuit de décharge en conduit métallique rigide.
- ✓ minimiser la longueur du circuit et le nombre de coudes, pour optimiser l'efficacité.
- ✓ emploi de conduits de taille uniforme.
- ✓ utilisation de ruban adhésif pour conduits pour le scellement de chaque jointure du circuit.
- ✓ emploi d'un composé de calfeutrage pour l'étanchéité entre la bouche de décharge et le mur ou le toit.
- ✓ ne pas connecter deux coudes ensemble.

Nous déconseillons :

- ✓ emploi de conduit métallique flexible.

NOTE : S'il est nécessaire d'utiliser du conduit métallique flexible, considérer que la longueur équivalente de chaque section de conduit flexible est le double de sa longueur physique (1 pi de conduit flexible = 2 pi de conduit rigide; 1 coude de métal flexible = 2 coudes standard de métal rigide).

Longueur du circuit de décharge – Recommandations :

Utiliser du conduit rectangulaire de 3-1/4 po x 10 po, ou du conduit circulaire de 6 po de diamètre.

La longueur totale du circuit de décharge – incluant sections rectilignes, coudes, raccords de transition, et bouche de décharge – ne doit pas dépasser l'équivalent de 140 pi de conduit rectangulaire de 3-1/4 po x 10 po, ou de 6 po de diamètre.

Pour optimiser la performance, ne pas incorporer plus de 3 coudes à 90 degrés.

Pour calculer la longueur du circuit, déterminer la longueur équivalente de chaque composant du circuit, et calculer le total de ces valeurs. Voir les exemples suivants :

Circuit en conduit rectangulaire de 3-1/4 po x 10 po

1 – coude 90°	
3-1/4 po X 10 po	= 25 pi
1 – bouche de décharge murale	= 40 pi
section droite de 8 pi	= 8 pi

Longueur équivalente de conduit 3-1/4 po X 10 po	= 73 pi
--	---------

Circuit en conduit circulaire de 6 po de diamètre

1 – raccord de transition	= 5 pi
2 – coudes 90°	= 20 pi
1 – bouche de décharge murale	= 40 pi
section droite de 8 pi	= 8 pi

Longueur équivalente de conduit de 6 po de diamètre	= 73 pi
---	---------

S'il y a déjà un conduit d'évacuation à section circulaire, on doit utiliser un raccord de transition rectangulaire/circulaire, et une extension de 3 pi à section rectangulaire entre le volet de réglage et le raccord de transition, pour empêcher un blocage du volet de réglage.

Prepare microwave hood

Remove tape and save for future use.

Remove contents from inside microwave oven including turn table, turn table support and hub.

Mounting plate is gray metal plate attached to back of microwave hood.

Remove the mounting plate:

- Remove two screws **A** from top of microwave hood located closest to the front corners. Loosen but do not remove screws located towards the center of hood.
- Remove front grille **B**. Set screws and grille aside.
- Pull hook **C** to release mounting plate. Separate mounting plate and set aside.
- Replace grill.

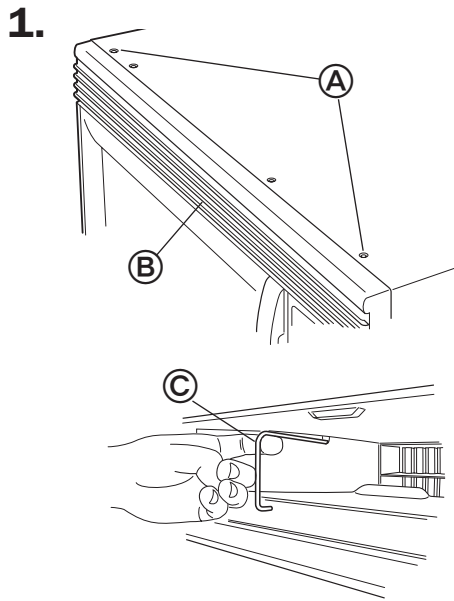
Completely close door and replace tape so that door does not swing open while microwave is being handled.

For ventless (recirculating) operation, go to “Prepare cabinet opening” page 11.

To vent through the wall, go to step 2 then to step 3, “Wall-venting installation”.

To vent vertically, go to step 2 then to step 9, “Roof-venting installation”.

A.



Préparation de l'ensemble Four à micro-ondes/Hotte

Enlever les rubans adhésifs – à conserver pour réutilisation.

Enlever ce qui est à l'intérieur du four à micro-ondes – y compris le plateau rotatif et son système de support et rotation.

La plaque de montage est la plaque de métal gris fixée à l'arrière de l'ensemble Four à micro-ondes/Hotte.

Enlever la plaque de montage :

- Enlever les deux vis **A** les plus proches des angles avant au sommet de l'ensemble four à micro-ondes/hotte. Desserrer mais ne pas enlever les vis situées vers le centre de la hotte.
- Enlever la grille avant **B**. Conserver à part les vis et la grille.
- Tirer le crochet **C** pour libérer la plaque de montage. Détacher la plaque de montage et la conserver à part.
- Réinstaller la grille.

Fermer complètement la porte et remettre les rubans adhésifs pour que la porte du four à micro-ondes ne s'ouvre pas durant les manipulations.

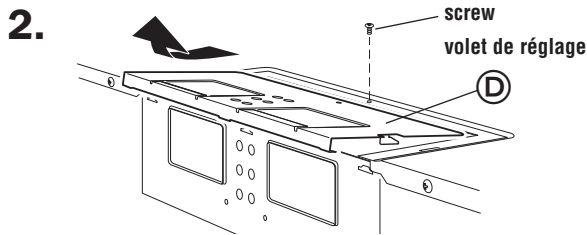
Pour le fonctionnement sans extraction (recyclage), passer à “Préparation de l'espace d'installation entre les placards”.

Pour la décharge à travers le mur, passer à l'étape 2 puis à l'étape 3, “Installation pour décharge à travers le mur”.

Pour la décharge verticale, passer à l'étape 2 puis à l'étape 9, “Installation pour décharge à travers le toit”.

Remove screw attaching damper plate **D** to top of microwave hood cabinet. Slide damper plate back and lift up.

Keep damper plate and screw together and set aside.

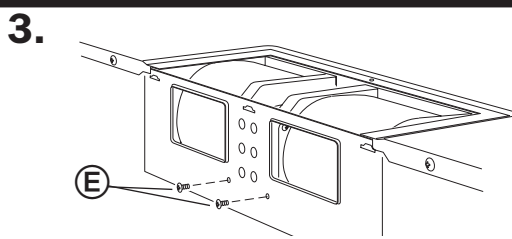


Enlever la vis fixant le volet de réglage **D** au sommet de la caisse de l'ensemble Four à micro-ondes/Hotte. Faire glisser le volet de réglage vers l'arrière et soulever.

Conserver le volet de réglage et la vis ensemble, à part.

Wall-venting installation

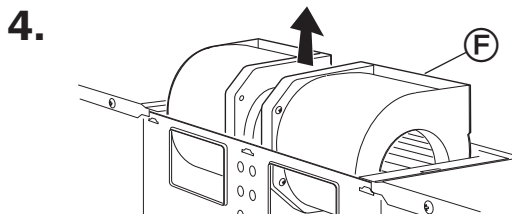
Remove two screws **E** attaching blower unit to back of microwave hood cabinet.



Installation pour décharge à travers le mur

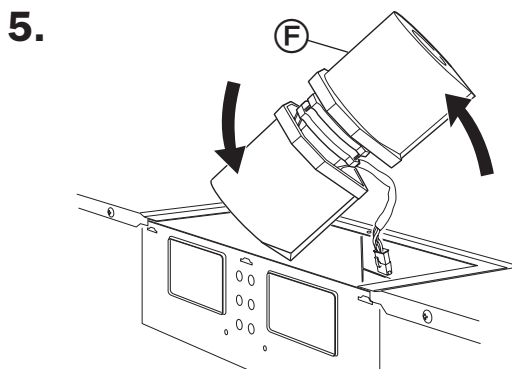
Enlever les deux vis **E** fixant le ventilateur à l'arrière de la caisse de l'ensemble four à micro-ondes/hotte.

Lift blower unit **F** out of microwave hood cabinet.



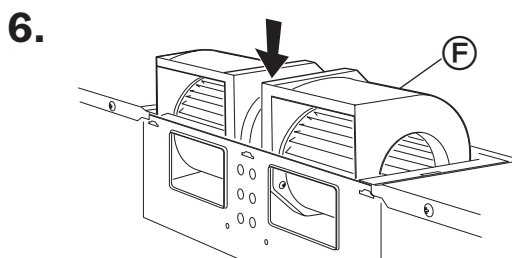
Soulever le module du ventilateur **F** pour l'extraire de la caisse de l'ensemble four à micro-ondes/hotte.

Rotate blower unit **F** end over end



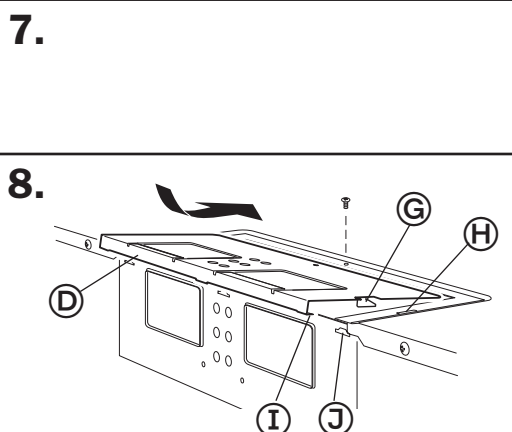
Inverser la position du module du ventilateur **F** – permuter les extrémités.

Rotate blower unit **F** so that exhaust ports face the back of cabinet and lower back into cabinet.



Faire pivoter le module du ventilateur **F** pour que les ouvertures de décharge soient orientées vers l'arrière de la caisse; remettre le module dans la caisse.

Reattach blower unit to back of microwave hood cabinet with two screws removed in Step 3.



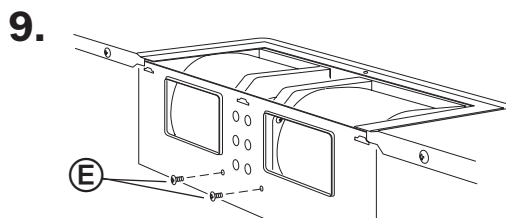
Fixer de nouveau le module du ventilateur à l'arrière de la caisse de l'ensemble four à micro-ondes/hotte, avec les deux vis enlevées à l'étape 3.

Reattach damper plate **D**. Align front damper plate tabs **G** over slots **H** in microwave cabinet top. Push damper plate down and slide forward. Make sure tabs **I** at back of damper plate are inserted fully into slots **J** in back of cabinet. Secure damper plate **D** with screw.

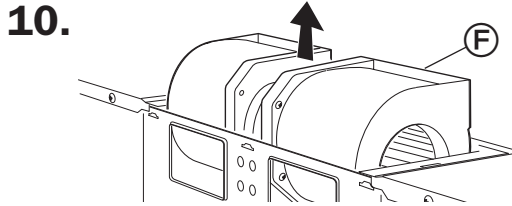
Réinstaller le volet de réglage **D**. Aligner les pattes avant **G** du volet de réglage avec les fentes **H** qui doivent les recevoir au sommet de la caisse du four à micro-ondes. Pousser le volet de réglage vers le bas, et faire glisser vers l'avant. Veiller à ce que les pattes **I** à l'arrière du volet de réglage soient complètement insérées dans les fentes **J** à l'arrière de la caisse. Fixer le volet de réglage **D** avec la vis.

Vertical venting installation

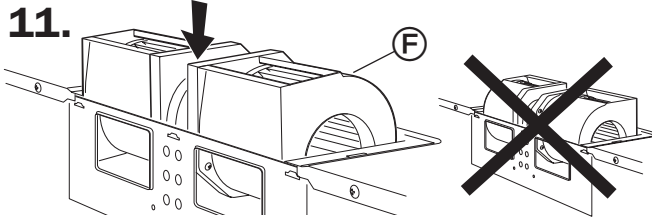
Remove two screws ⑤ attaching blower unit to back of microwave hood cabinet.



Lift blower unit ⑥ out of microwave hood cabinet.



Rotate blower unit ⑥ so that exhaust ports **face the top** of cabinet and flat sides of blower unit face back of microwave hood cabinet. Lower blower unit back into cabinet.



Reattach blower unit to back of microwave hood cabinet with two screws removed in Step 9. Securely tighten screws.

Note: If blower unit is not correctly oriented, it cannot be reattached to the microwave hood cabinet.

12.

Installation avec conduit de décharge verticale

Enlever les deux vis ⑤ fixant le module du ventilateur à l'arrière de la caisse de l'ensemble four à micro-ondes/hotte.

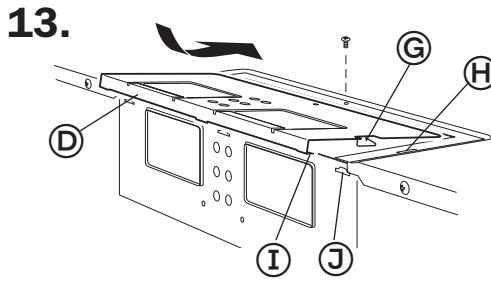
Soulever le module du ventilateur ⑥ pour l'extraire de la caisse de l'ensemble four à micro-ondes/hotte.

Faire pivoter le module du ventilateur ⑥ pour que les ouvertures de décharge soient orientées **vers le sommet de la caisse**, et que les côtés plats du module du ventilateur soient orientés vers l'arrière de la caisse de l'ensemble four à micro-ondes/hotte. Abaisser pour remettre le module du ventilateur dans la caisse.

Fixer de nouveau le module du ventilateur à l'arrière de la caisse de l'ensemble four à micro-ondes/hotte, avec les deux vis enlevées à l'étape 9. Bien serrer les vis.

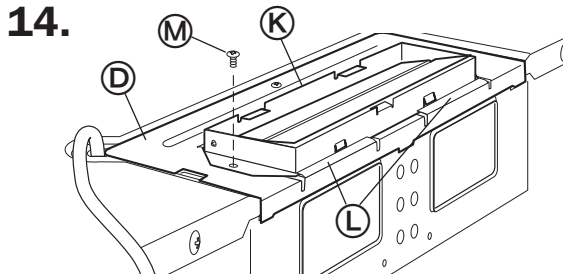
Note : Si le module du ventilateur n'est pas correctement orienté, on ne peut pas le fixer de nouveau sur la caisse de l'ensemble four à micro-ondes/hotte.

Reattach damper plate ⑩. Align front damper plate tabs ③ over slots ④ in microwave cabinet top. Push damper plate down and slide forward. Make sure tabs ① at back of damper plate are inserted fully into slots ② in back of cabinet. Secure damper plate ⑩ with screw.



Attach the damper assembly ⑫ by sliding the flanges under the raised tabs ① of the damper plate ⑩. Secure damper assembly to damper plate with screw ⑭.

Note: The screw cannot be installed if the damper assembly is not oriented as shown.



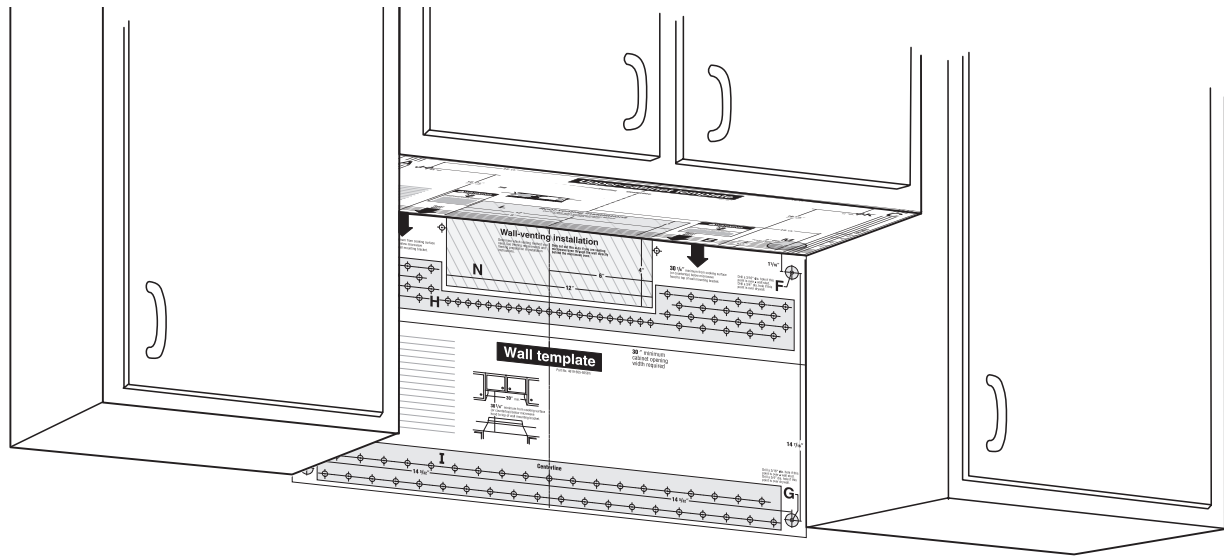
Réinstaller le volet de réglage ⑩. Aligner les pattes avant ③ du volet de réglage avec les fentes ④ qui doivent les recevoir au sommet de la caisse du four à micro-ondes. Pousser le volet de réglage vers le bas, et faire glisser vers l'avant. Veiller à ce que les pattes ① à l'arrière du volet de réglage soient complètement insérées dans les fentes ② à l'arrière de la caisse. Fixer le volet de réglage ⑩ avec la vis.

Fixer le module du volet de réglage ⑫ en faisant glisser les bords sous les pattes relevées ① du volet de réglage ⑩. Fixer le module du volet de réglage sur le volet de réglage avec la vis ⑭.

Note : On ne peut pas placer la vis si le module du volet de réglage n'est pas orienté comme sur l'illustration.

10

Installation



Prepare cabinet opening

1. Disconnect power supply to outlet.

2. Put on gloves and safety glasses.

3. Unplug range or disconnect power. Move freestanding range to provide easier access, Or put a protective cover over a cooktop.

Remove all contents from upper cabinet.

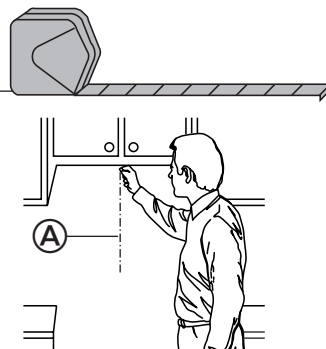
4. Using measuring tape, find and clearly mark the vertical centerline ① of the cabinet opening on the wall directly under the upper cabinet.

1.

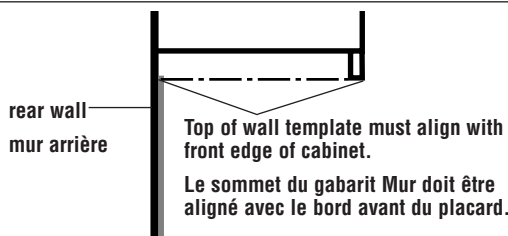
2.

3.

4.



5.



Line up paper wall template centerline with centerline on wall. Tape or tack wall template to wall. Top of template must be located a minimum of 66" from floor.

Note:

- If front edge of cabinet is lower than back edge, adjust top of wall template to be level with front edge.

Préparation de l'espace d'encastrement

Déconnecter la source de courant électrique.

Porter des gants et des lunettes de sécurité.

Débrancher la cuisinière ou déconnecter le courant électrique. Déplacer la cuisinière autonome pour faciliter l'accès. Ou placer une protection sur la table de cuisson. Enlever tout le contenu du placard mural.

Avec un mètre-ruban, déterminer et marquer sur le mur la position de l'axe central vertical ① de l'espace disponible entre les placards, directement sous le placard mural.

Aligner avec la ligne tracée sur le mur l'axe central du gabarit Mur. Fixer le gabarit sur le mur avec des punaises ou du ruban adhésif. Le sommet du gabarit doit se trouver à au moins 66 po au-dessus du plancher.

Note :

- Si le bord avant du placard n'est pas à la même hauteur que le bord arrière, ajuster la position du gabarit par rapport au bord avant.

11

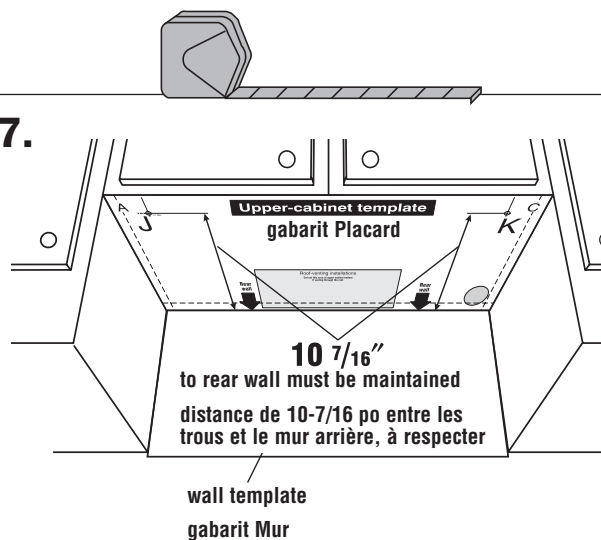
Find and mark the location of all wall studs on wall template. If there are no wall studs in the opening area, DO NOT install microwave hood. Consult your building inspector.

6.

Trouver et marquer sur le gabarit Mur la position de chaque poteau du colombage mural. S'il n'y a aucun poteau du colombage mural dans l'espace d'installation, NE PAS installer l'ensemble Four à micro-ondes/Hotte. Consulter l'inspecteur local des bâtiments.

Place the Upper cabinet template against the bottom of the upper cabinet. The "rear wall" arrows must be against the rear wall so that the holes cut in the cabinet bottom and the holes in the top of the microwave cabinet will align. If the cabinet bottom has a frame around it, trim the template edges so that the template fits inside the frame against the cabinet bottom. The template has trim lines to use as guides. **Important: The 10-7/16" dimension from the rear wall to holes "J" and "K" must be maintained.**

7.



Placer le gabarit Placard contre le fond du placard mural. Les flèches "mur arrière" doivent être contre le mur arrière, pour que l'alignement soit correct entre les trous découpés dans le fond du placard et les trous du sommet de la caisse du four à micro-ondes.

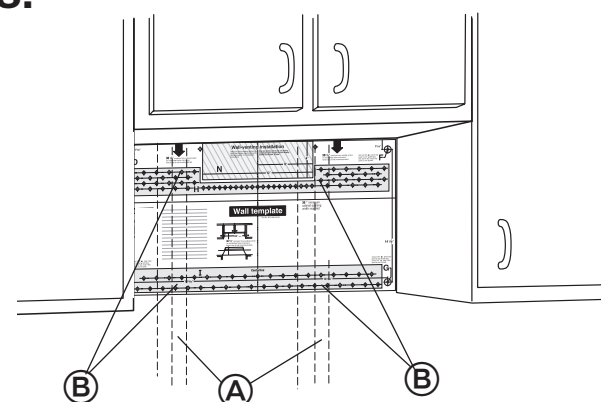
S'il y a un encadrement autour du fond du placard, découper les bords du gabarit pour qu'il passe dans l'encadrement autour du fond du placard. Le gabarit comporte des lignes de repérage pour le découpage. **Important : On doit respecter la distance de 10-7/16 po entre le mur arrière et les trous "J" et "K".**

Check if points "D" and "E", or "F" and "G" on wall template are over a wall stud (A): If points are over a wall stud, drill 3/16" holes. If points are over drywall, drill 3/4" holes.

8.

Déterminer si les points "D" et "E", ou "F" et "G" sur le gabarit Mur sont sur un poteau du colombage mural; si c'est le cas, percer des trous (A) de 3/16 po; si ces points se trouvent seulement sur une cloison sèche, percer des trous de 3/4 po.

If there is not a wall stud at points "D" and "E", or "F" and "G" or at only one set of points, find within shaded areas "H" and "I" the screw points closest to the center of wall stud(s). Drill 3/16" holes (B) into wall stud(s). Two or preferably four lag screws must be used to secure mounting plate to wall.



S'il n'y a aucun poteau du colombage mural à l'emplacement des points "D" et "E", ou "F" et "G", ou seulement pour l'une de ces paires de points, trouver dans les zones grisées "H" et "I" les points de vissage les plus proches du centre de chaque poteau du colombage mural. Percer des trous (B) de 3/16 po dans les poteaux du colombage mural. Pour fixer la plaque de montage sur le mur, on doit utiliser au moins 2 (de préférence 4) vis d'ancrage.

Note: the mounting plate MUST be secured to the wall at the four corner points "D", "E", "F" and "G", using either 1/4-20 x 3" bolts and toggle heads or 1/4 x 2" lag screws. (Refer to Section C.)

Note : La plaque de montage DOIT être fixée sur le mur dans les quatre coins "D" et "E", ou "F" et "G" (vis d'ancrage de 1/4 x 2 po, ou écrous et ancrage articulés de 1/4-20 x 3 po. (Voir la section C.)

The location of your wall stud(s) may differ from what is shown.

La position des poteaux du colombage mural peut être différente de ce qui est présenté sur l'illustration.

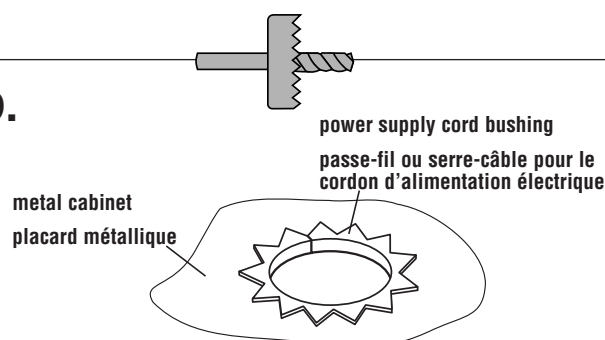
12

Use a hole drill or key hole saw to cut a 1-1/2" diameter hole at shaded area marked "M" on upper cabinet template.

9.

Utiliser un outil approprié (scie à trou ou scie à guichet) pour percer un trou de 1-1/2 po dans la zone grisée marquée "M" sur le gabarit Placard.

Note: Install a power supply cord bushing around hole if cabinet is metal.



Note : Pour un placard métallique, installer sur le trou un passe-fil ou serre-câble pour le cordon d'alimentation électrique.

Drill 3/8" holes at points "J" and "K" on upper cabinet template. These are for 2, 1/4-20 x 3" round head bolts and washers used to secure microwave hood to upper cabinet.

10.

Percer des trous de 3/8 po aux points "J" et "K" du gabarit Placard (pour 2 vis à tête ronde 1/4-20 x 3 po avec rondelles utilisées pour la fixation de l'ensemble Four à micro-ondes/Hotte sur le placard mural.

For ventless, remove templates and go to "Attach mounting plate to wall". Keep damper assembly for use if microwave hood is ever vented through wall or roof.

11.

Pour le fonctionnement sans extraction (recyclage) - Enlever les gabarits et passer à "Fixation de la plaque de montage sur le mur". Conserver le module du volet de réglage, pour l'éventualité d'une réinstallation de l'ensemble Four à micro-ondes/Hotte pour décharge à travers le mur ou le toit.

If venting through the roof, drill 3/4" hole in one corner of shaded rectangular area marked "L" on upper cabinet template. Use key hole saw and cut out the shaded rectangular area. Remove both templates.

Décharge à travers le toit - Percer un trou de 3/4 po dans un angle de la zone rectangulaire grisée marquée "L" sur le gabarit Placard. Découper la zone rectangulaire grisée avec une scie à guichet. Enlever les deux gabarits.

Do not Install vent at this time. Go to "Attach mounting plate to wall".

Ne pas installer le système de décharge pour l'instant. Passer à "Fixation de la plaque de montage sur le mur".

If venting through the wall, drill 3/4" hole in one corner of shaded rectangular area marked "N" on wall template. Use key hole saw and cut out rectangular area. Remove both templates.

Décharge à travers le mur - Percer un trou de 3/4 po dans un angle de la zone rectangulaire grisée marquée "N" sur le gabarit Mur. Découper la zone rectangulaire grisée avec une scie à guichet. Enlever les deux gabarits.

Install vent through vent opening in wall.

Installer le système de décharge dans l'ouverture du mur.

Use caulking to seal wall opening around exhaust cap.

Utiliser un composé de calfeutrage pour assurer l'étanchéité dans le mur autour de la bouche de décharge.

Go to "Attach mounting plate to wall".

Passer à "Fixation de la plaque de montage sur le mur".

13

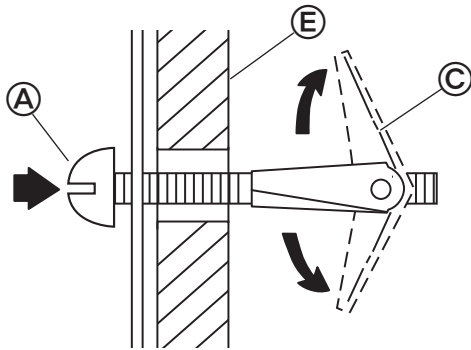
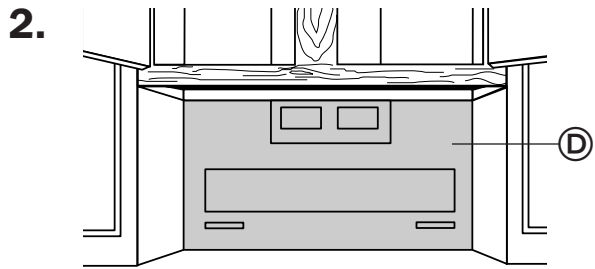
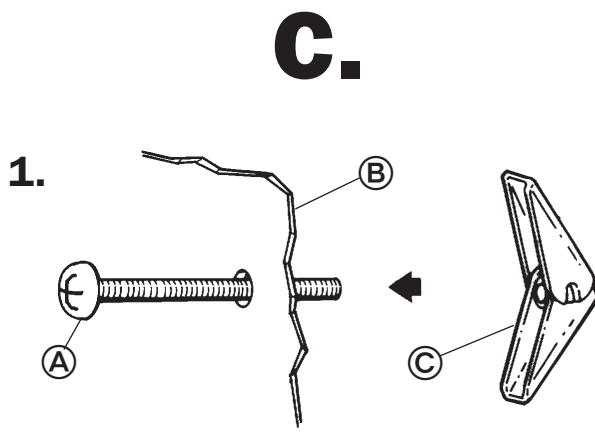
Attach mounting plate to wall

Insert 1/4-20 x 3" toggle bolts (A) through holes in mounting plate (B) that match the location of the 3/4" holes in the drywall.

Start a spring toggle nut (C) on the end of each toggle bolt. Leave enough space for the toggle to go through wall and open.

Position mounting plate (D) on the wall. Push toggle bolts (A) and nuts (C) through the drywall (E).

Finger tighten the toggle bolts (A) to make sure toggle nuts (C) have opened against drywall (E).



Fixation de la plaque de montage sur le mur

Insérer une vis d'ancrage (A) de 1/4-20 x 3 po dans chaque trou de la plaque de montage (B) qui est aligné avec un trou de 3/4 po des cloisons sèches.

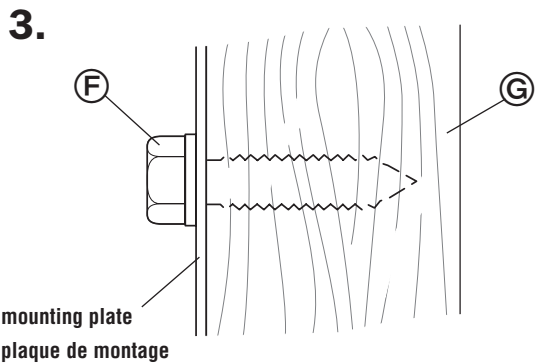
Commencer à visser un écrou articulé (C) à l'extrémité de chaque vis d'ancrage. Laisser assez d'espace pour permettre l'insertion dans le trou et le déploiement des pattes articulées de l'écrou.

Positionner la plaque de montage (D) sur le mur. Enfoncer les vis avec les écrous articulés (A) et (C) à travers les trous des cloisons sèches (E).

Serrer manuellement les vis d'ancrage (A) après avoir vérifié que les écrous (C) se sont correctement déployés et ont pris appui contre les cloisons sèches (E).

Critical step

Insert 2 or preferably 4, 1/4" x 2" lag screws (F) into 3/16" holes drilled into wood wall stud(s) (G). Make sure that top of mounting plate is aligned with front edge of cabinet bottom or cabinet frame. Securely tighten lag screws and toggle bolts.



Étape critique

Insérer 2 (ou 4 de préférence) vis d'ancrage de 2 po x 1/4 po (F) dans les trous de 3/16 po percés dans les poteaux de bois du colombage mural (G). Veiller à ce que le sommet de la plaque de montage soit aligné avec le bord avant du fond du placard ou du cadre du placard. Serrer solidement les vis et boulons d'ancrage.

14

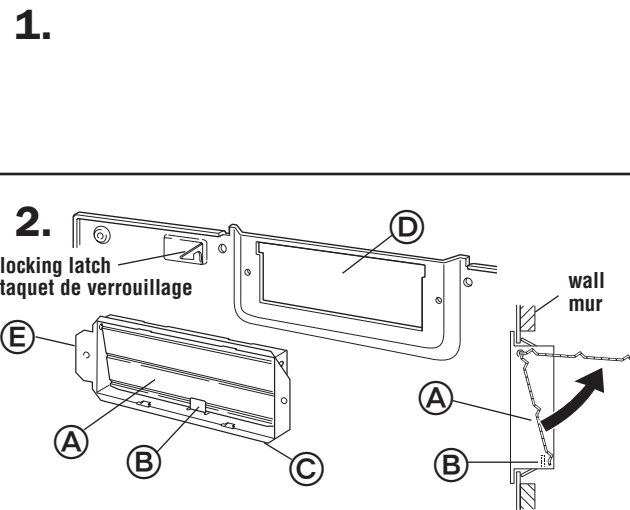
Installing the microwave hood

Place a washer on each 1/4-20 x 3" bolt and place inside upper cabinet by the 3/8" holes.

Ventless or vertical venting: Go to Step 3.

Wall venting installation:

Check that damper blade (A) is on top of tab (B), moves freely, and opens towards the wall fully. **The damper must open fully.** Push damper assembly (C) through opening in mounting plate (D) so that tabs in damper assembly lock damper assembly against mounting plate. Long tab (E) of damper assembly must be to left or locking latch side of mounting plate.



Installation de l'ensemble Four à micro-ondes/Hotte

Placer une rondelle sur chaque vis 1/4-20 x 3 po; placer les vis dans le placard mural près des trous de 3/8 po.

Décharge verticale, ou avec recyclage : Passer à l'étape 3.

Décharge à travers le mur :

Vérifier que la plaque du volet de réglage (A) est par-dessus la patte (B), qu'elle peut manoeuvrer sans entrave, et qu'elle s'ouvre complètement vers le mur. Il faut que le volet puisse s'ouvrir complètement. Pousser le module du volet de réglage (C) à travers l'ouverture de la plaque de montage (D) – les pattes du module du volet de réglage doivent caler le volet de réglage contre la plaque de montage. La patte longue (E) du module du volet de réglage doit être à gauche (côté de verrouillage de la plaque de montage).

⚠ WARNING

Excessive Weight Hazard

Use two or more people to move and install microwave hood.

Failure to do so can result in back or other injury.

Make sure the oven door is completely closed and taped shut.

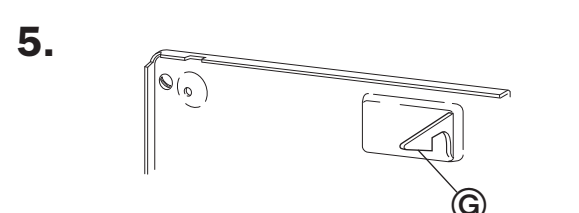
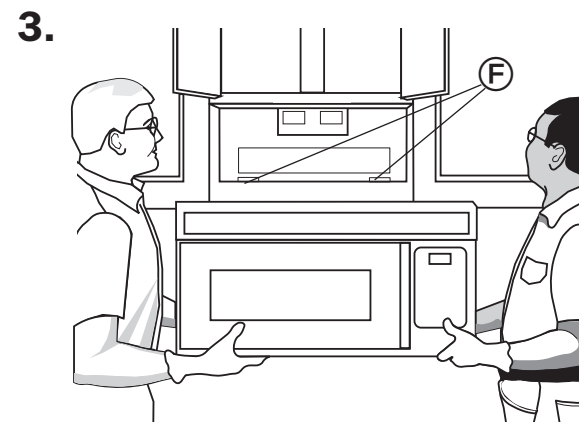
Carefully lift microwave hood and hang it on support tabs (F) at the bottom of mounting plate.

Do not grip or use handle during installation.

Rotate front of microwave cabinet downward. Thread power supply cord through the power supply cord hole in the bottom of the upper cabinet.

Rotate microwave hood up towards cabinet. Push microwave hood against mounting plate until locking latch (G) snaps into microwave hood.

NOTE: This will support the microwave hood until the two 1/4-20 x 3" bolts inside the upper cabinet are installed.



⚠ AVERTISSEMENT

Risque du poids excessif

Utiliser deux ou plus de personnes pour déplacer et installer le four à micro-ondes/hotte.

Le non-respect de cette instruction peut causer une blessure au dos ou d'autres blessures.

Vérifier que la porte du four est parfaitement fermée par les rubans adhésifs.

Soulever prudemment l'ensemble Four à micro-ondes/Hotte pour le suspendre aux pattes de support (F), en bas de la plaque de montage.

Ne pas saisir ou utiliser la poignée lors de l'installation.

Faire pivoter l'avant de la caisse du four à micro-ondes vers le bas. Enfiler le cordon d'alimentation électrique à travers le trou de passage au fond du placard mural.

Faire pivoter l'ensemble Four à micro-ondes/Hotte vers le haut/vers le placard. Pousser l'ensemble Four à micro-ondes/Hotte contre la plaque de montage, jusqu'à l'emboîtement du loquet de verrouillage (G) dans l'ensemble Four à micro-ondes/Hotte.

NOTE : L'ensemble Four à micro-ondes/Hotte va ainsi être soutenu jusqu'à la pose des deux vis 1/4-20 x 3 po à l'intérieur du placard mural.

15

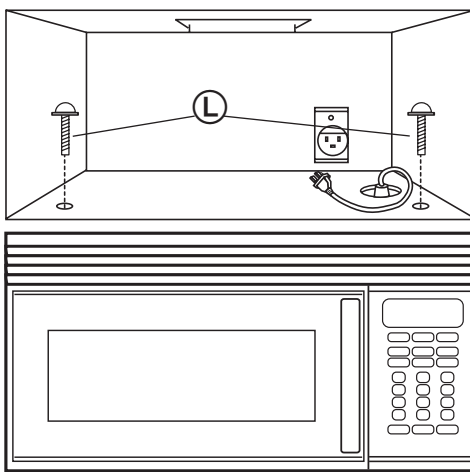
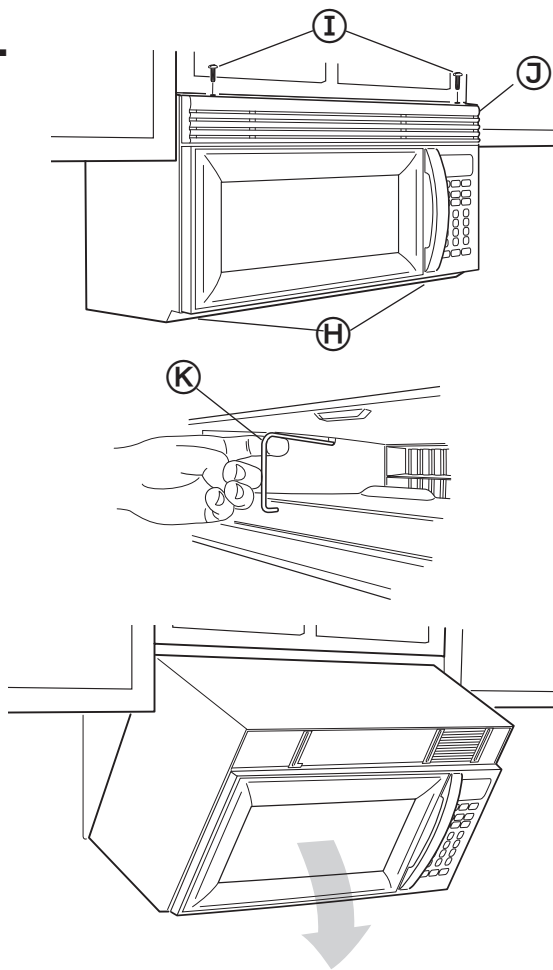
Critical step

Check the spacing on either side of microwave hood.

If microwave hood needs to be adjusted:

- If filters ④ are installed, push in at tab and slide filter to the outside edge to remove.
- Remove two screws ① from top of microwave hood located closest to the front corners. Do not remove screws located towards the center of hood.
- Remove front grille ③. Set screws and grille aside.
- While holding the microwave hood in place, pull hook ⑥ to release microwave hood from mounting plate. If grille cannot be removed, insert a thin looped wire or similar tool through an opening in grille to pull hook. Rotate microwave hood downward. Lift off of mounting plate. Set microwave hood aside on a protected surface.
- Loosen mounting plate screws. Adjust mounting plate and retighten screws.
- Reinstall microwave hood.

6.



Critical step

When microwave hood is centered, insert bolts ① through upper cabinet into microwave hood. Tighten bolts until there is no gap between upper cabinet and microwave hood.

Over tightening bolts may warp the microwave hood cabinet. To prevent warping, wood filler blocks, the same thickness as the space between the microwave hood cabinet and cabinet bottom, may be added.

NOTE: Some upper cabinets may require bolts longer or shorter than 3 inches. Longer or shorter bolts are available at most hardware stores.

Étape critique

- Contrôler l'espacement de part et d'autre de l'ensemble Four à micro-ondes/Hotte.
- Si un ajustement de la position de l'ensemble Four à micro-ondes/Hotte est nécessaire :
- Si les filtres ④ sont installés, pousser au niveau de la patte et faire glisser le filtre vers le bord extérieur pour l'enlever.
 - Enlever les deux vis ① les plus proches des angles avant au sommet de l'ensemble four à micro-ondes/hotte. Ne pas enlever les vis situées vers le centre de la hotte.
 - Enlever la grille avant ③. Conserver à part les vis et la grille.
 - Tout en maintenant le hotte de micro-ondes en place, tirer le crochet ⑥ pour libérer l'ensemble Four à micro-ondes/Hotte de la plaque de montage. S'il n'est pas possible d'enlever la grille, insérer un mince fil en boucle ou instrument similaire à travers une ouverture de la grille pour tirer sur le crochet. Faire pivoter l'ensemble Four à micro-ondes/Hotte vers le bas. Soulever/enlever la plaque de montage. Conserver l'ensemble Four à micro-ondes/Hotte à part sur une surface protégée.
 - Desserrer les vis de la plaque de montage. Ajuster la position de la plaque de montage et resserrer les vis.
 - Réinstaller l'ensemble Four à micro-ondes/Hotte.

Étape critique

Lorsque l'ensemble Four à micro-ondes/Hotte est centré, insérer les vis ① à travers le placard mural et dans l'ensemble Four à micro-ondes/Hotte. Serrer les vis pour éliminer tout espace entre le placard mural et l'ensemble Four à micro-ondes/Hotte.

Un serrage excessif des boulons peut provoquer un gauchissement de la caisse de l'ensemble four à micro-ondes/hotte. Pour éviter un gauchissement, on peut ajouter des cales de bois de la même épaisseur que l'espace entre la caisse de l'ensemble four à micro-ondes/hotte et le fond du placard.

NOTE : Pour certains types de placard mural, il faudra utiliser des vis de longueur supérieure ou inférieure à 3 pouces; on peut trouver ces vis dans toutes les bonnes quincailleries.

16

Connect microwave hood

Wall venting or recirculating venting: Go to step 2.

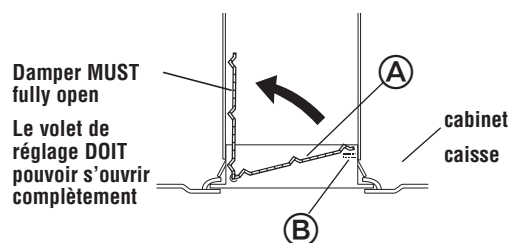
Vertical-venting installation: The damper **MUST** fully open. Check that damper blade ① is on top of tab ② and moves freely.

Complete connection to vent system.

Use caulking compound to seal roof opening around exhaust cap.

E.

1.



Damper **MUST** fully open
Le volet de réglage **DOIT** pouvoir s'ouvrir complètement

Raccordement de l'ensemble Four à micro-ondes/Hotte

Décharge à travers le mur, ou avec recyclage – Passer à l'étape 2.

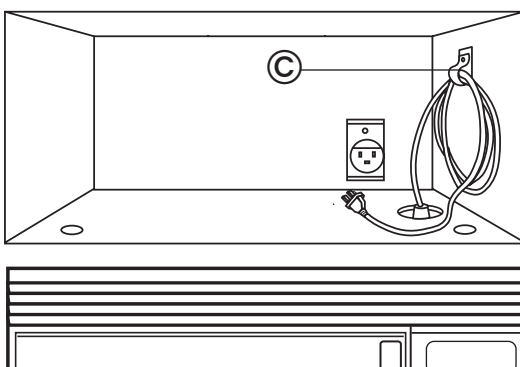
Décharge verticale – Le volet de réglage **DOIT** pouvoir s'ouvrir complètement. Vérifier que la lame du volet de réglage ① est par-dessus la patte ②, manoeuvre librement et peut s'ouvrir complètement.

Achever le raccordement au système de décharge.

Utiliser un composé de calfeutrage pour assurer l'étanchéité dans le toit autour de la bouche de décharge.

Coil power supply cord through clamp ③. Secure clamp to cabinet side wall with dark colored screw.

2.



Enrouler le cordon d'alimentation électrique autour de la bride ③. Fixer la bride sur la paroi latérale du placard avec la vis de couleur foncée.

17

Filter Installation
Ventless (recirculating) installation

Refer to Owner's Manual or Use and Care Guide for instructions to assemble charcoal filters into your model.

3.

Installation du filtre
Installation pour fonctionnement sans extraction (recyclage)

Pour les instructions d'installation des filtres à charbon dans le modèle spécifique installé, consulter le Manuel du propriétaire ou le Guide d'utilisation et d'entretien.

Wall or roof venting installation

Refer to Owner's Manual or Use and Care Guide for instructions to assemble filters into your model.

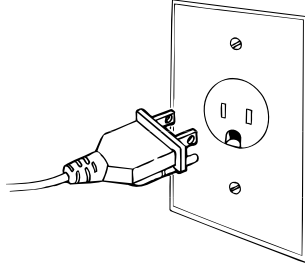
4.

Installation pour décharge à travers le mur ou le toit

Pour les instructions d'installation des filtres dans le modèle spécifique installé, consulter le Manuel du propriétaire ou le Guide d'utilisation et d'entretien.

Plug in microwave hood.
Reconnect power supply.

5.



Brancher la hotte du micro-ondes. Reconnecter la source de courant électrique.

Read the Owner's Manual or Use and Care Guide, then check the operation of microwave hood.

6.

Lire le Manuel du propriétaire ou le Guide d'utilisation et d'entretien, puis contrôler le fonctionnement de l'ensemble Four à micro-ondes/hotte.

If microwave oven does not operate...

- Check that the circuit breaker is not tripped or the house fuse blown.
- Check that the power supply cord is plugged into the wall outlet.
- See the Owner's Manual or Use and Care Guide for troubleshooting checklist.

If you need assistance...

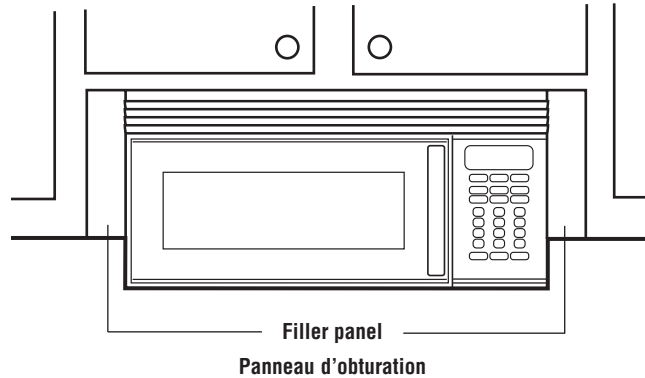
Call your authorized dealer or service center. When you call, you will need the microwave hood model number and serial number. Both numbers can be found on the model/serial rating plate located behind the microwave oven door on the front frame of the microwave oven.

Accessory kits

Filler Panel kit no. 8171336 - White
8171337 - Black
8171338 - Biscuit
8171339 - Stainless Steel
99403 - Almond

Filler panel kits are available from your dealer to use when installing this microwave oven in a 36"- or 42"- wide opening. The filler panels come in pairs and each panel is 3" wide.

See your authorized dealer or service center for details.



Si le four à micro-ondes ne fonctionne pas...

- Déterminer si le circuit électrique est alimenté (fusible grillé, disjoncteur ouvert)
- Vérifier que le cordon d'alimentation électrique est bien branché sur la prise de courant électrique.
- Consulter la section Diagnostic/Dépannage dans le Manuel du propriétaire ou le Guide d'utilisation et d'entretien.

Si une assistance est nécessaire...

Contacter le revendeur ou un centre de service agréé. Il faudra alors communiquer le numéro de modèle et le numéro de série de l'appareil, qu'on trouve sur la plaque signalétique, sur le cadre avant du four, derrière la porte.

Ensembles d'accessoires

Panneaux d'obturation
– Ensemble N° 8171336 - Blanc
8171337 - Noir
8171338 - Biscuit
8171339 – Acier inoxydable
99403 - Amande

Ces panneaux d'obturation sont disponibles chez les revendeurs pour l'installation de ce four à micro-ondes dans un espace de 36 po ou 42 po. Chaque ensemble contient une paire de panneaux d'obturation 3 po de large.

Pour les détails, contacter le revendeur ou un centre de service agréé.