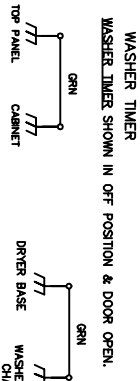
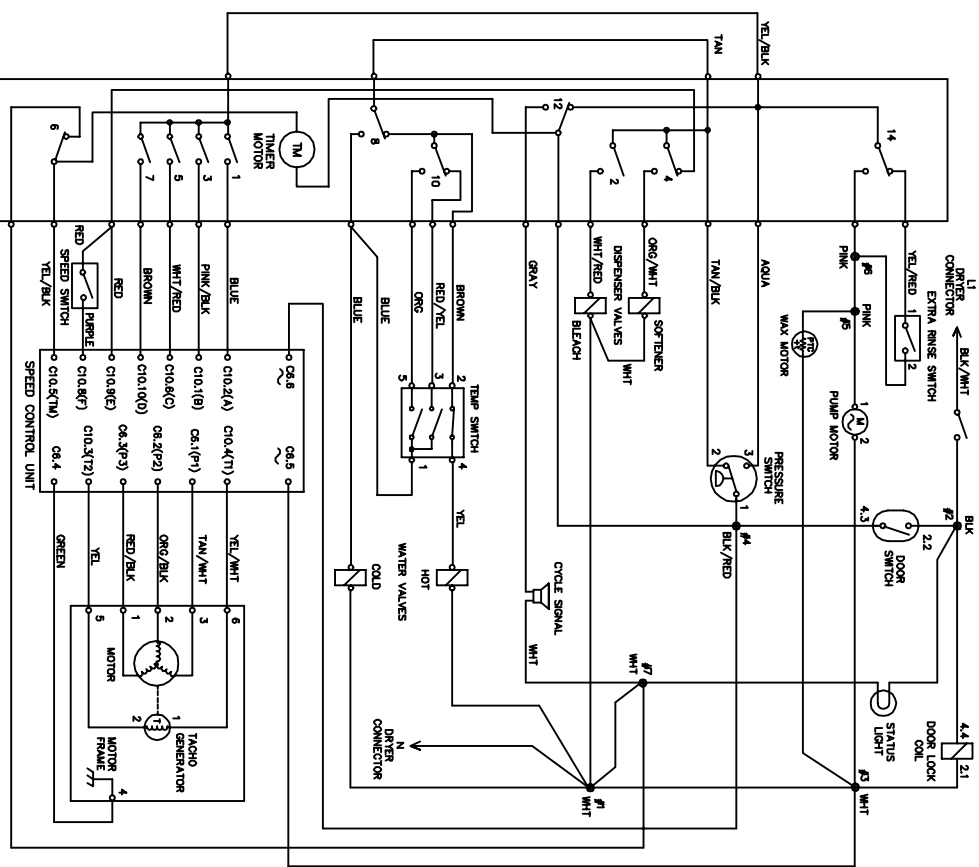


WIRING DIAGRAM



IMPORTANT
If grounding wires, screws or clips used to complete a path to ground are removed for service, they must be returned to their original position and properly fastened. Certain internal parts are intentionally NOT grounded and may present a risk of electric shock only during servicing. Do not contact the following parts while the appliance is energized: pump, drive motor and electronic control boards.

WARNING

Disconnect from Electrical Supply Before Servicing Washer.

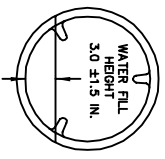
DIAGNOSTIC STRIP CIRCUITS

WIRING CODES	
—	CONNECTION
+	NO CONNECTION
+	MOTOR SWITCH
+	SPICE
+	MOTOR PROTECTOR
+	CHASSIS (CABINET) GROUND
+	HARNES CONNECTOR TERMINAL

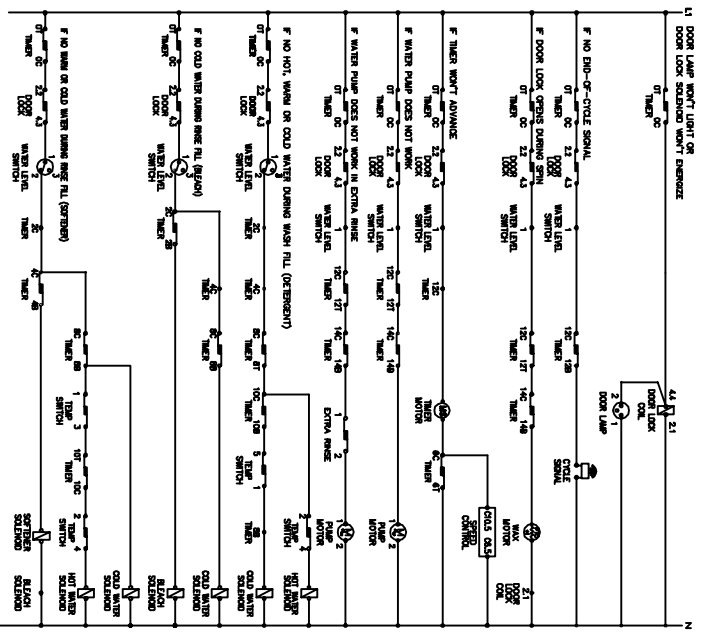
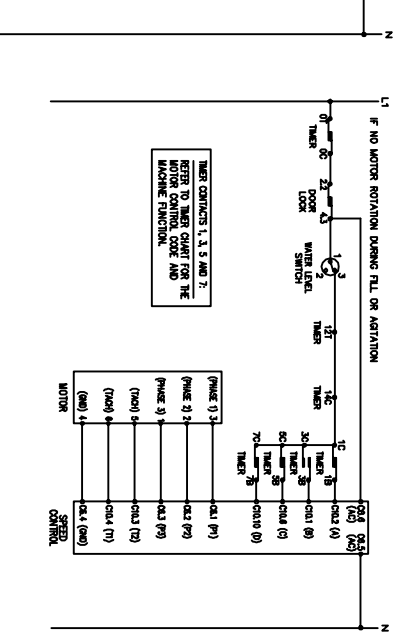
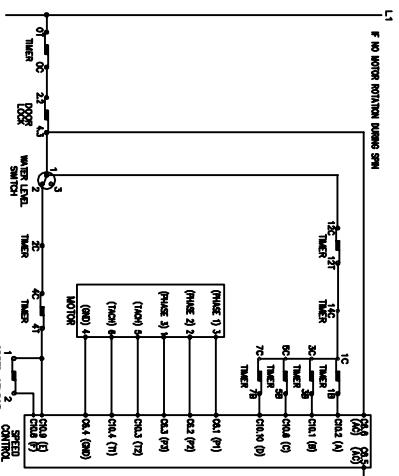
TEMPERATURE SWITCH CIRCUIT	
WASH/RINSE	1-3 1-5 2-4
HOT/COLD	X X X
WARM/COLD	X X X
COLD/COLD	X X X
WARM/WARM (OPT)	X X X

X=CONTACTS CLOSED

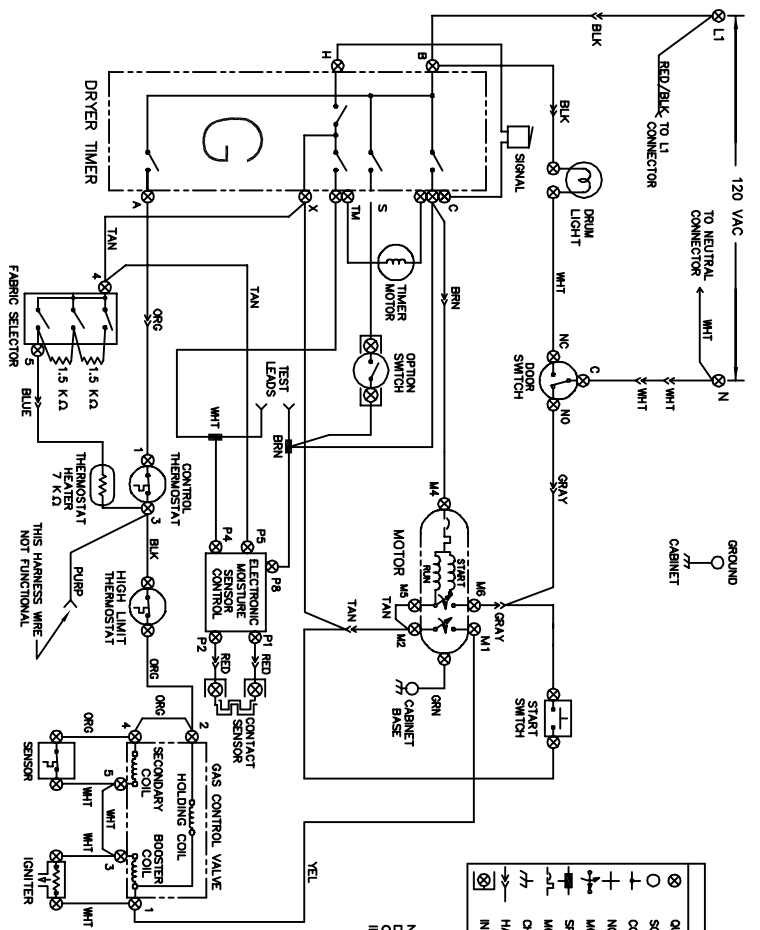
SPEED SWITCH	
SPEED	1-2
NORMAL	CLOSED
FAST	OPEN



NO LOAD, START POSITION OF PERMANENT PRESS



CAUTION: DISCONNECT ELECTRIC CURRENT BEFORE SERVICING. LABEL ALL WIRES PRIOR TO DISCONNECTION WHEN SERVICING CONTROLS. WIRING ERRORS CAN CAUSE IMPROPER AND DANGEROUS OPERATION. VERIFY PROPER OPERATION AFTER SERVICING.



WIRING CODES

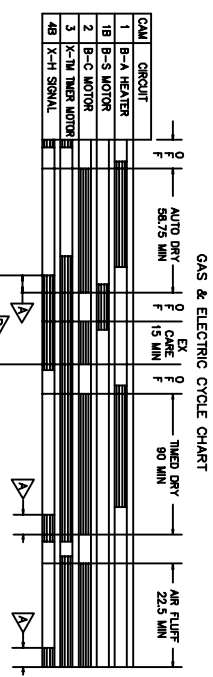
- ⊗ QUICK DISCONNECT TERMINAL
- SCREW TERMINAL
- CONNECTION
- NO CONNECTION
- MOTOR SWITCH
- SPLICE
- MOTOR PROTECTOR
- CHASSIS (CABINET) GROUND
- HARNESS CONNECTOR TERMINAL
- INSULATED TERMINAL

NOTE: DASHED LINES INDICATE CIRCUITS THAT ARE NOT IN ALL MODELS.

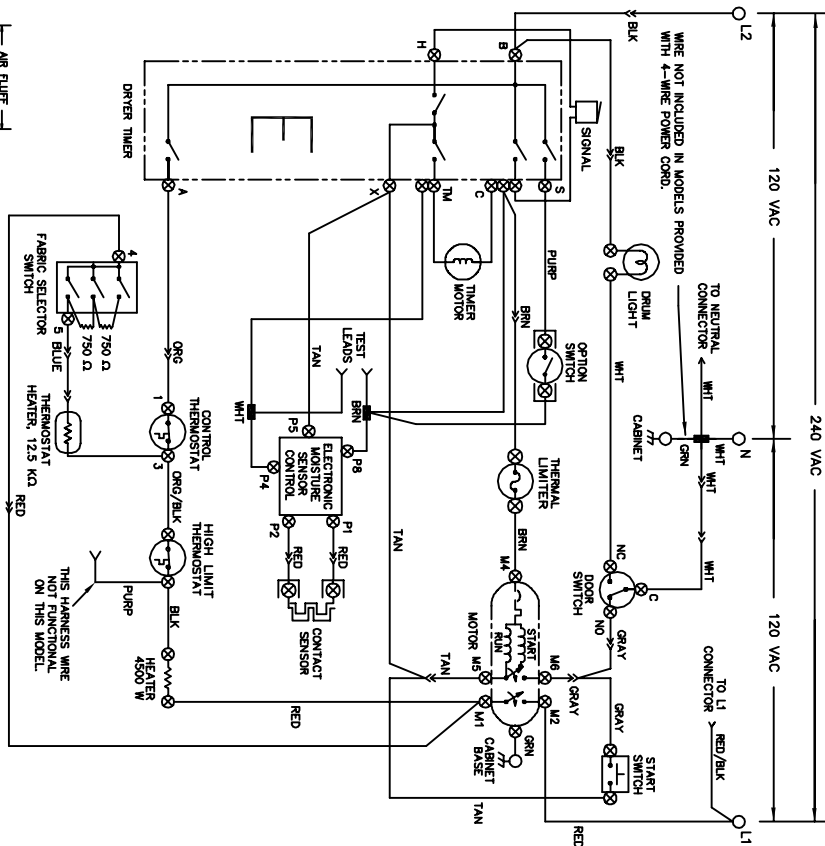
FABRIC SELECTOR SWITCH-GAS MODELS

POSITION	FUNCTION	RESISTANCE Ω	OPEN CIRCUIT
1	HIGH	3K ±5%	
2	MEDIUM	1.5K ±5%	
3	MEDIUM/LOW	1.5K ±5%	
4	LOW	10 MAX.	

- NOTES-GAS MODELS
1. ALL WIRING MUST CONFORM TO LOCAL ELECTRICAL CODES.
 2. CONNECT DRYER TO 15 AMP INDIVIDUAL BRANCH CIRCUIT.
 3. DRYER TIMER SHOWN IN OFF POSITION. THERMOSTAT CLOSED, AND FABRIC SELECTOR SWITCH AT HIGH HEAT.



- THE BAR CHART ABOVE REPRESENTS ONE COMPLETE REVOLUTION OF TIMER SHAFT. SHADDED PORTION OF BAR CHART INDICATES THE PROPORTIONAL TIMES THAT INTERNAL TIMER CONTACTS ARE CLOSED.
- 1 TO 2 TIMES IN THIS AREA. WHEN 2 CLOSURES OCCUR THEY WILL BE 5 MIN. APART.
 - CIRCUIT "7-4" WILL CLOSE FOR 4 SEC ±3 SEC. 9 TO 7 TIMES IN THIS AREA. THE CLOSURES WILL BE 5 MINUTES APART.



FABRIC SELECTOR SWITCH-ELEC MODELS

POSITION	FUNCTION	RESISTANCE (4-5)	OPEN CIRCUIT
1	HIGH	750 Ω	
2	MEDIUM	1.5K ±5%	
3	MEDIUM/LOW	750 ±5%	
4	LOW	10 MAX.	

- NOTES-ELEC MODELS
1. ALL WIRING MUST CONFORM TO LOCAL ELECTRICAL CODES.
 2. CONNECT DRYER TO 30 AMP INDIVIDUAL BRANCH CIRCUIT.
 3. DRYER TIMER SHOWN IN OFF POSITION. THERMOSTAT CLOSED, AND FABRIC SELECTOR SWITCH AT HIGH HEAT.

WIRING DIAGRAM
134833000 D

CAUTION: TO SERVICE MACHINE, POWER MUST BE DISCONNECTED!

DRYER TROUBLESHOOTING

PROBLEM	WHAT TO LOOK FOR
Motor runs but drum does not operate	Broken or loose belt Loose motor, idler pulley, or spring
Drum operates but is noisy	Drum out of shape Worn idler pulley Belt squeaking or frayed Motor (bearing), motor pulley loose, blower Drum seals worn
Motor will not stop	Incorrect wiring Grounded motor or wiring Grounded heat element Faulty timer Open timer resistor
Motor does not start	Blown fuse Timer or motor inoperative Housing wiring not properly connected to dryer Inoperative door switch Faulty "Push to Start" switch
Slow drying-improper drying	Blocked or plugged lint collector, blower housing or vent pipe Vent pipe too long Clothes too wet when put in dryer Dryer is overloaded Drum set is worn or out of position Door gasket not sealing correctly Control or safety thermostats inoperative House voltage fluctuating or low
Clothes not drying on auto-dry setting	Customer selected wrong timer setting Inoperative resistor Inoperative control thermostat Inoperative heating element
Drum turns but heat does not come on	Inoperative heating element Inoperative timer Loose terminals-tighten connections Inoperative control or safety thermostat Inoperative motor switch Broken wire in wiring harness
Element burns out frequently	Worn drum seals. Replace Connections not tight at element terminals Reduced air flow. Check for proper installation & maintenance of duct work. (See Installation Instructions)

CAUTION

THIS MACHINE MUST BE ELECTRICALLY GROUNDED

It can be grounded thru the ground lead in the 4-prong power cord, if plugged into a properly grounded appliance outlet or thru a separate No. 12 or larger wire from the cabinet to an established ground. In all cases, the grounding method must comply with any local electrical code requirements.

IMPORTANT - RECONNECT ALL GROUNDING DEVICES

ALL PARTS OF THIS APPLIANCE CAPABLE OF CONDUCTING ELECTRICAL CURRENT ARE GROUNDED. IF GROUNDING WIRES, SCREWS, STRAPS, NUTS OR WASHERS USED TO COMPLETE A PATH TO GROUND ARE REMOVED FOR SERVICE, THEY MUST BE RETURNED TO THEIR ORIGINAL POSITION AND PROPERLY FASTENED.

OPERATION - DRYER

On electric model dryers, air is drawn into the heater housing and across the open coils of the electric heater. On gas model dryers, air is drawn into the combustion chamber and over the burner flame. It then is drawn through the tumbling clothes, picking up moisture and lint. Lint is filtered out as the air passes from the drum into the blower where it is discharged out the vent. The air temperature is controlled by the biased thermostat according to the setting of the fabric selector switch. The length of the drying cycle is controlled by the number of minutes selected on the timer, or automatically controlled by the timer, in conjunction with the electronic moisture sensor, for the type of fabric selected (automatic dry cycle).

To operate the dryer, first check the lint screen and be certain that the screen is completely free of all lint. Place clothes in dryer and close door. (Dryer will not operate unless door is closed.)

1. Select the drying time, or automatic drying cycle, by turning timer knob to the right.
2. Set drying temperature using timer for the type of fabric being dried.
3. To start the dryer, turn the start knob to the right and hold for 2 seconds.

DRUM SPEED

48-54 RPM in a counterclockwise direction as viewed from the front.

RESISTORS

The resistor, located in the thermostat heater circuit, causes the thermostat heater to generate varying amounts of heat. Resistors are connected to the timer or selector switches. Refer to the applicable wiring diagram.

Resistors are checked with an ohm meter and resistor values are marked on the schematic wiring diagram. A bad resistor will give improper drying temperatures.

CONTROL THERMOSTAT

The thermostat and bias heater are located on the blower housing.

CHECKING THE CONTROL THERMOSTAT

Remove harness wires from the thermostat. Determine the interior wiring by referring to the wiring diagram. Use an ohm meter to check the thermostats.

1. Remove the exhaust venting from the rear of dryer. Place a thermometer (pocket type reading at least 300° F.) in rear of exhaust pipe.

If dryer is installed between cabinets, making rear access difficult, the temperature can be checked by placing a thermocouple in the lint trap opening. Thermocouple shall be located one inch to the right of lint screen opening center line and extend three inches below the top of opening.

2. Set timer for 30 minutes, or long enough to permit cycling of thermostat.
3. Allow thermostat to cycle 3 or 4 times.
4. Check temperature immediately after the third or fourth cycle of thermostat. The temperatures (depending on the temperature setting) should conform to those listed in the Temperature Chart.

- AT EXHAUST DUCT - NO LOAD
OR LINT TRAP

TRIP TEMP

SETTING

HIGH 145-190° F.
MEDIUM 2-10° F. lower than high heat
LOW 2-10° F. lower than medium heat

NOTE: LONG EXTENDED VENTS AFFECT DRUM TEMPERATURES.

HI-LIMIT THERMOSTAT

The hi-limit thermostat, single-pole, single throw switch wired in series with the control thermostat and heat source, is mounted to the top of the heater housing.

Should the control thermostat fail or an air blockage occur, raising the heater housing temperature to 260° F. on electric or 240° F. on gas., the hi-limit thermostat opens the circuit to the heat source and allows the heater housing to cool down to 190° F. To check the thermostat, remove drum. To check for stuck contacts in the thermostat, start the dryer and run on HIGH heat **with the exhaust duct completely blocked**. The hi-limit thermostat MUST open within three minutes.

To check for an open thermostat, remove the harness wires from the thermostat terminals. Test for continuity. You should have continuity through a good thermostat at room temperature.

SAFETY THERMOSTAT (ELECTRIC ONLY)

The safety thermostat is wired in series with the motor. The purpose of the safety thermostat is to shut down the dryer if the control thermostat and hi-limit thermostat fail to open. Once the safety thermostat has opened, it must be replaced. The condition that caused it to open must be corrected.

HEATER ASSEMBLY (ELECTRIC ONLY)

The heater assembly (208/240 volts) is located behind the drum. Perforations in the drum back allow heated air to be drawn into the drum.

The heater is an open coil type heater made from a continuous coil of resistance wire attached to a metal support plate with ceramic stand offs.

Heater Assembly Testing:

1. Disconnect Laundry Center from electrical supply.
2. Remove drum.
3. Remove leads to the heater element.
4. Connect ohmmeter across heater element terminals.
5. Check each terminal to ground.
6. If open or grounded, replace heater element.

To Remove or Replace Heating Element:

1. Disconnect Laundry Center from electrical supply.
2. Remove drum.
3. Disconnect wires from safety thermostat, hi-limit thermostat, and ceramic insulator.
4. Remove four screws securing heating element assembly to rear panel and remove assembly.
5. Install new heating element.
6. Reverse procedure to reassemble.

IGNITOR

The ignitor is a silicon thermistor. When it attains approximately 1800 F, the sensor (mounted on the side of the burner tube) detects this high radiant heat and opens its contacts. This energizes the secondary solenoid valve coil, allowing gas to flow through the gas valve orifice and impinge upon the hot glowing ignitor. The total sequence occurs within 15 to 90 seconds. The ignitor is mounted to the burner at an angle with the silicon carbide stem extended into the flame area. The stem is very fragile and susceptible to contamination from skin oils. **HANDLE WITH CARE** by using the ignitor's insulated support.

To test the ignitor:

1. Disconnect Laundry Center from electrical supply.
2. Remove the dryer access panel and safety cover.
3. Disconnect plug connector from ignitor-to-coil harness.
4. Check resistance value of ignitor. It should be approximately 50 to 800 Ohms depending on the room temperature.

To replace ignitor:

1. Disconnect Laundry Center from electrical supply.
2. Remove burner assembly.
3. Remove burner tube from burner assembly.
4. Remove the 1/4" hex head screw and washer securing ignitor to its mounting bracket.
5. Reverse procedure to reinstall.

DOOR SWITCH

Whenever the door is opened, the door switch will open the circuit to the motor and the external switch in the motor will open the circuit to the heat source.

CHECKING THE MOTOR

The drive motor is 1/4 H.P., 1725 RPM with automatic reset overload protector.

1. Disconnect electrical current and remove ventilation panel. Remove harness wires from motor.
2. Operate motor by connecting a properly fused service cord to terminals 4 and 5. The motor should start and run.
3. If motor runs, problem is open circuits in the dryer electrical or control system. If motor does not run, check the centrifugal switch.
4. When motor runs and the problem is NO HEAT, check continuity between terminals 1 and 2 with the switch button out (run position).

No continuity shows the switch is inoperative. Replace motor.

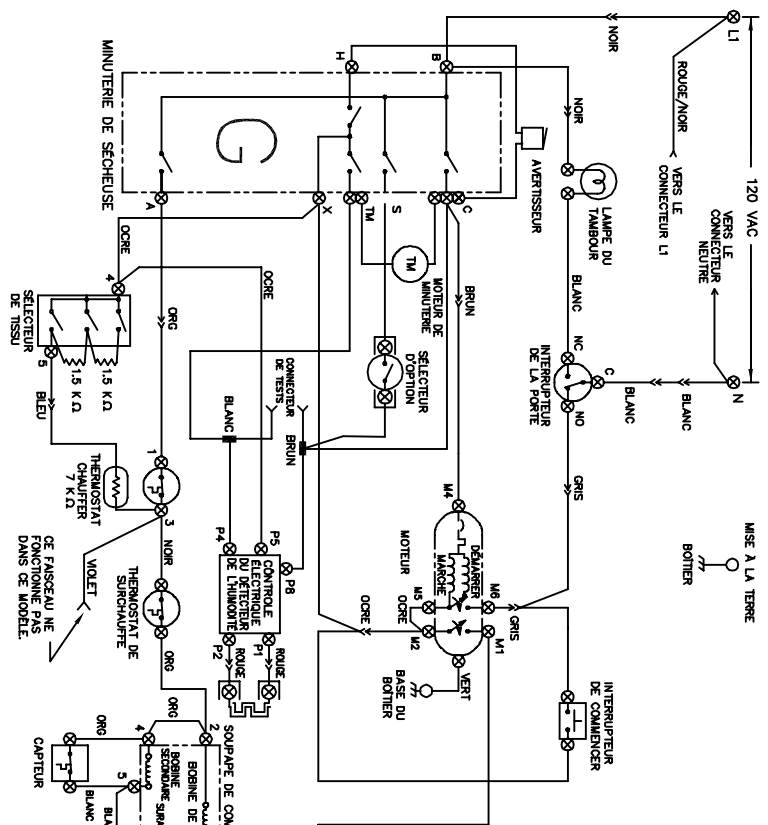
DRYER DRIVE BELT

To Remove or Replace Dryer Drive Belt:

1. Disconnect Laundry Center from electrical supply.
2. Remove front panel and air duct assembly.
3. Disconnect belt from idler pulley and motor pulley.
4. Remove belt from dryer drum.
5. Install new belt.
6. Reverse procedure to reassemble.

PART NO. 134833000D

ATTENTION: LORS DES OPERATIONS D'ENTRETIEN DES COMMANDES, ETIQUETER TOUS LES FILS AVANT DE LES DECONNECTER. TOUTE ERREUR DE CABLAGE PEUT ETRE UNE SOURCE DE DANGER ET DE PANNE. S'ASSURER QUE L'APPAREIL FONCTIONNE ADEQUATEMENT UNE FOIS L'ENTRETIEN TERMINE.



CODES DE CABLAGE

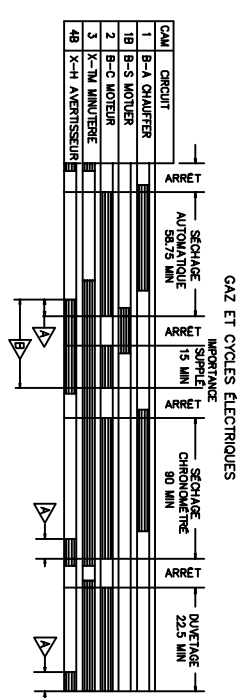
- ⊗ BORNE A DERANGEMENT RAPIDE
- ⊕ CONNEXION
- ⊖ AUCUNE CONNEXION
- ⊕ INTER interrupteur DU MOTEUR
- ⊖ FISSURE
- ⊕ PROTECTEUR DU MOTEUR
- ⊖ BORNE A LA TERRE DU BOTIER
- ⊕ BORNE A VIS
- ⊖ BORNE A CONNECTEUR DE HARNAIS
- ⊕ BORNE OSSELE

REMARQUES: INDIQUENT L'EMPLACEMENT DES TIRETS QUI NE SONT PAS PRESENTS DANS TOUTS LES MODELES.

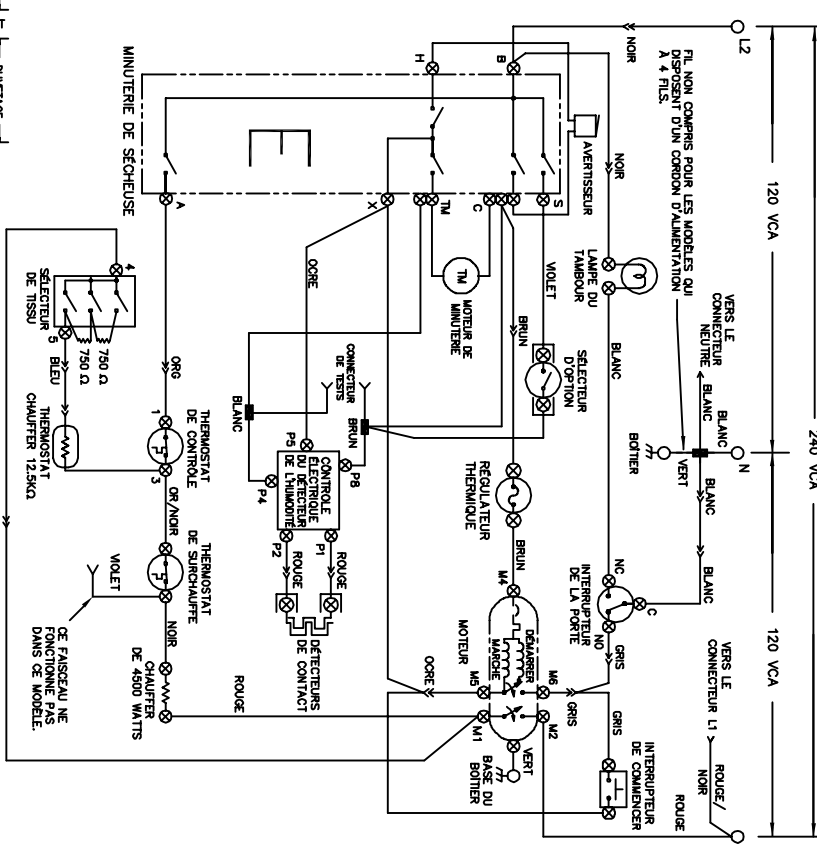
SELECTEUR DE TISSU-MODELES DE GAZ

POSITION	FONCTION	RESISTANCE Ω
1	HAUTE	CIRCUIT OUVERT
2	MOYEN	3K 45K
3	MOYEN/BAS	1.5K 45K
4	BAS	10 MAX.

- REMARQUES: MODELES DE GAZ
1. TOUT LE CABLAGE DOIT RESPECTER LES CODES DE L'ELECTRICITE LOCALE.
 2. BRANCHER LA SECHEUSE A UNE DERIVATION DISTINCTION DE 15 AMPERES.
 3. MINUTIERE ILLUSTREE EN POSITION ARRET, INTER interrupteur DE PORTE FERME, MOTEUR ARRET, THERMOSTAT FERME, ET SELECTEUR DE TISSU A HAUTE TEMPERATURE.



- LE DIAGRAMME SUR LA GAUCHE REPRESENTE UNE ROTATION COMPLETE DE L'ARRÊTE DE LA MINUTIERE. LA PARTIE OMBRÉE DU DIAGRAMME INDIQUE LE TEMPS RELATIF PENDANT LEQUEL LES CONTACTS INTERNES DE LA MINUTIERE SONT FERMÉS.
- AVERTISSEUR
- 5.43 SECONDES 1 OU 2 DANS CETTE SECTION, QUAND DEUX FERMETURES SE PRODUISSENT EILES SERVONT DE 5 MINUTES A PART.
- CIRCUIT "X-H" DE SE FERMA CETTE SECTION, 5.43 SECONDES 5 OU 7 DANS CETTE SECTION, LES FERMETURES SERVONT DE 5 MINUTES A PART.



SELECTEUR DE TISSU-MODELES DE ELECTRIQUE

POSITION	FONCTION	RESISTANCE Ω
1	HAUTE	CIRCUIT OUVERT
2	MOYEN	1.5K 45K
3	MOYEN/BAS	750 45K
4	BAS	10 MAX.

- REMARQUES: MODELES DE ELECTRIQUE
1. TOUT LE CABLAGE DOIT RESPECTER LES CODES DE L'ELECTRICITE LOCALE.
 2. BRANCHER LA SECHEUSE A UNE DERIVATION DISTINCTION DE 30 AMPERES.
 3. MINUTIERE ILLUSTREE EN POSITION ARRET, INTER interrupteur DE PORTE FERME, MOTEUR ARRET, THERMOSTAT FERME, ET SELECTEUR DE TISSUS A HAUTE TEMPERATURE.

SCHEMA DE CABLAGE
134833000 D

AVERTISSEMENT: DÉBRANCHER L'ALIMENTATION AVANT DE PROCÉDER À L'ENTRETIEN DE CET APPAREIL!

AVERTISSEMENT CET APPAREIL DOIT ÊTRE MIS À LA TERRE

Il peut être mis à la terre à l'aide du fil de terre du cordon d'alimentation à quatre bornes lors du branchement à une prise pour appareil électrique elle-même correctement mise à la terre, ou à l'aide d'un fil No.12 ou de calibre supérieur reliant la carrosserie à une prise de terre. Dans tous les cas la connexion doit respecter toutes les exigences des codes d'électricité locaux.

IMPORTANT - REBRANCHER TOUS LES DISPOSITIFS DE MISE À LA TERRE
TOUTES LES PIÈCES DE CET APPAREIL CONDUCTRICES DE L'ÉLECTRICITÉ SONT MISES À LA TERRE. SI POUR L'ENTRETIEN OU LA RÉPARATION IL EST NÉCESSAIRE DE DÉMONTER DES FILS, CÂBLES, VIS, TRESSÉS, BOULONS OU RONDELLES SERVANT À ASSURER LA CONTINUITÉ DU CIRCUIT DE MISE À LA TERRE, CEUX-CI DOIVENT ÊTRE REMONTÉS À LEUR EMPLACEMENT INITIAL ET SERRÉS CORRECTEMENT.

DESCRIPTION DU FONCTIONNEMENT

L'air aspiré dans le boîtier du réchauffeur circule autour des éléments du chauffage électrique. Sur des dessiccateurs de modèle de gaz, de l'air est dessiné dans la chambre de combustion et l'excédent la flamme de brûleuse L'air réchauffé passe ensuite dans le tambour contenant les vêtements, et en retire l'humidité et la charpie. Cette dernière est filtrée lorsque l'air passe du tambour au ventilateur qui rejette l'air par l'orifice d'évacuation. La température de l'air est contrôlée par un thermostat actionné par le réglage du sélecteur de type de tissu. La durée du cycle de séchage est fonction du nombre de minutes sélectionnées par réglage manuel de la minuterie ou est automatiquement contrôlée conjointement par la minuterie et le sonde électronique d'humidité en fonction de la sélection du type de tissu (cycle de séchage automatique).

Pour faire fonctionner la sècheuse, vérifier d'abord que le filtre à charpie n'est recouvert d'aucune charpie. Placer les vêtements dans la sècheuse et fermer la porte. (La sècheuse ne fonctionne pas la porte ouverte.)

- Sélectionner la durée de séchage désirée ou le cycle de séchage automatique en tournant le bouton de la minuterie vers la droite.
- Régler le sélecteur de type de tissu en fonction du type de tissu à sécher.
- Démarrer la sècheuse en appuyant durant 2 secondes sur le bouton de démarrage.

VITESSE DE ROTATION DU TAMBOUR

48-54 RPM dans le sens inverse des aiguilles d'une montre, vu de l'avant.

RÉSISTANCES

La résistance présente dans le circuit du thermostat du réchauffeur module le niveau de chaleur. Les résistances sont branchées à la minuterie et aux sélecteurs. Voir le schéma de câblage approprié.

On contrôle les résistances à l'aide d'un ohmmètre et le schéma de câblage fournit indique leur valeur. Une résistance défectueuse produit un écart dans la températures de séchage.

THERMOSTAT DE CONTRÔLE

Le thermostat et réchauffeur de polarisation sont situés sur le boîtier du ventilateur.

VÉRIFICATION DU THERMOSTAT DE CONTRÔLE

Démonter le faisceau de fils du thermostat. Déterminer les connexions d'après schéma de câblage. Utiliser un ohmmètre pour vérifier le thermostat.

- Retirer l'orifice d'évacuation à l'arrière de la sècheuse. Placer un thermomètre (de poche montant au moins à 300 degrés F) à l'arrière du tuyau d'évacuation.

Si la sècheuse est encastrée et rend l'accès par l'arrière difficile, il est possible de vérifier la température en plaçant un thermocouple dans l'ouverture du filtre à charpie. Placer celui-ci un pouce à droite du centre de l'ouverture, et à trois pouces du bors supérieur.

- Régler la minuterie à 30 minutes ou une durée permettant au thermostat d'entrer en action.
- S'assurer que le thermostat fait 3 ou 4 cycles.
- Vérifier la température immédiatement après le troisième ou quatrième cycle du thermostat. Les températures (selon le réglage de température) doivent correspondre à celles qui figurent au tableau des températures.

- A L'ORIFICE D'ÉVACUATION OU FILTRE À CHARPIE - SANS CHARGE

TEMPÉRATURE D'ENCLÈCHEMENT

RÉGLAGE

HAUT (HIGH) 145 - 190 degrés F
MOYEN (MEDIUM) 2 - 10 degrés F plus bas que Haut

BAS (LOW) 2 - 10 degrés F plus bas que moyen

NOTA: LA LONGUEUR DES CONDUITS D'ÉVACUATION AFFECTE LA TEMPÉRATURE À L'INTÉRIEUR DU TAMBOUR.

THERMOSTAT ANTI-SURCHAUFFE

Le thermostat anti-surchauffe, unipolaire, à interrupteur unipolaire (voir SPST) branché en série avec le thermostat de contrôle et la source de chaleur est fixé à la partie supérieure du boîtier du réchauffeur.

En cas de défautuosité du thermostat de contrôle ou de blocage de l'évacuation d'air causant une augmentation de température du boîtier du réchauffeur à 260 degrés F. ou 240 degrés sur le gaz, le thermostat anti-surchauffe coupe le circuit vers la source de chaleur, permettant ainsi au boîtier du réchauffeur de se refroidir à 190 degré F.

Pour vérifier le thermostat, démonter le tambour. Pour vérifier le blocage éventuel des contacts du thermostat, démarrer la sècheuse et la faire fonctionner à température maximum (High) **tout en bloquant complètement le tuyau d'évacuation d'air.** Le thermostat anti-surchauffe doit entrer en action dans les trois minutes.

Pour vérifier que le thermostat est normalement fermé, démonter le faisceau de fils des bornes du thermostat. Tester la continuité qui doit normalement exister à la température ambiante dans thermostat en bon état.

THERMOSTAT DE SÉCURITÉ (Electrque Seulement)

Le thermostat de sécurité est branché en série avec le moteur. Il a pour rôle d'arrêter la sècheuse si le thermostat de contrôle et le thermostat anti-surchauffe ne coupent pas le circuit. Le thermostat de sécurité doit être remplacé après chaque activation. Il faut remédier à la situation qui a causé son déclenchement.

ENSEMBLE DE RÉCHAUFFEUR (Electrque Seulement)

L'ensemble de réchauffeur (208/240 volts) se trouve derrière le tambour. Des perforations à l'arrière du tambour permettent à l'air réchauffé de pénétrer dans le tambour.

Le réchauffeur est du type résistance hélicoïdale bipolaire à filament continu fixé sur une plaque de montage en métal à l'aide d'isolateurs en céramique.

Vérification de l'élément chauffant:

- Débrancher l'alimentation électrique du combiné laveuse/sècheuse.
- Démonter le tambour.
- Démonter les connexions de l'élément chauffant.
- Mesurer la résistance entre les deux bornes de l'élément chauffant.
- Vérifier la résistance de chaque borne par rapport à la terre.
- Si l'élément est coupé ou mis à la terre, le remplacer. Pour démonter ou remplacer l'élément chauffant
- Débrancher l'alimentation électrique du combiné laveuse/sècheuse.
- Démonter le tambour.
- Débrancher les fils du thermostat de sécurité, du thermostat anti-surchauffe et des isolateurs céramique.
- Démonter les quatre vis fixant l'ensemble de l'élément chauffant au panneau arrière et le déposer.
- Installer le nouvel élément chauffant.
- Pour le remontage, procéder en sens inverse.

IGNITOR

L'ignitor est une thermistance de silicium. Quand il atteint approximativement 1800 degrés de F., sensor (mounted du côté des tube) detects de brûler la chaleur radiante élevée et ouvre ses contacts. Ceci active l'entraînement secondaire de valve de solénoïde, permettant au gaz de traverser l'orifice de clapet à gaz et d'empléir sur l'ignitor rougeoyant chaud. Toute le ordre se produit dans 15 à 90 secondes. L'ignitor est monté au brûleur à un angle de tige de carbure de silicium avancée au secteur de flamme. La tige est très fragile et susceptible de la contamination à partir des sécrétions cutanées. Manipulez avec soin en utilisant l'appui isolé des ignitor.

Pour examiner l'ignitor:

- Démontez le centre de blanchisserie de l'alimentation électrique.
- Enlevez le panneau d'accès de dessiccateur et la couverture de sûreté.
- Débranchez le connecteur de prise de ignitor-à-lovent le harnais.
- Vérifiez la valeur de résistance de l'ignitor. Ce devrait être approximativement 50 à 800 ohms selon la température ambiante.

Pour remplacer l'ignitor:

- Démontez le centre de blanchisserie de l'alimentation électrique.
- Enlevez le brûleur.
- Enlevez le tube de brûleur du brûleur.
- Enlevez la vis à tête hex 1/4" et la rondelle fixant l'ignitor à son support.
- Procédé renversé à réinstaller.

INTERRUPTEUR DE PORTE

Lorsque la porte est ouverte, l'interrupteur de porte coupe le circuit au moteur et l'interrupteur extérieur du moteur coupe le circuit vers la source de chauffage.

VÉRIFICATION DU MOTEUR

Moteur de 1/4 C.V., 1725 T/M, muni d'un interrupteur de surcharge à réenclenchement automatique.

- Débrancher l'alimentation et démonter le panneau de ventilation. Démonter le faisceau de fils du moteur.
- Faire fonctionner le moteur en branchant un cordon d'alimentation de réparation muni d'un fusible aux bornes 4 et 5. Le moteur doit démarrer et tourner.
- Si le moteur fonctionne, le problème est relié à des circuits défectueux dans le circuit électrique de la sècheuse ou dans le circuit du système de commande. Si le moteur ne fonctionne pas, vérifier l'interrupteur centrifuge.
- Si le moteur tourne et qu'il n'y a pas de chauffage, vérifier la continuité entre les bornes 1 et 2 avec le bouton-poussoir de l'interrupteur tiré (position de fonctionnement).

L'absence de continuité indique une défautuosité de l'interrupteur. Remplacer le moteur.

L'absence de continuité indique une défautuosité de l'interrupteur. Remplacer le moteur.

COURROIE D'ENTRAÎNEMENT DE LA SÈCHEUSE

Pour démonter ou remplacer la courroie d'entraînement de la sècheuse :

- Débrancher l'alimentation électrique du combiné laveuse/sècheuse.
- Démonter le panneau avant et l'ensemble des conduits de ventilation.
- Sortir la courroie de la poulie folle et de la poulie motrice.
- Sortir la courroie du tambour de la sècheuse.
- Installer la nouvelle courroie.
- Pour le remontage, procéder en sens inverse.

N/P134833000D

DÉPANNAGE SÈCHEUSE	
PROBLÈME	VÉRIFIER
Le moteur fonctionne mais le tambour ne fonctionne pas	Courroie brisée ou détendue Moteur, poulie folle, ou ressort mal fixé.
Le tambour fonctionne mais bruyamment	Tambour déformé Poulie folle usée Courroie qui couine or effilochée Moteur (roulement), poulie motrice desserrée, ventilateur Joints de tambour usés
Le moteur ne s'arrête pas	Branchement incorrect des câbles Moteur ou câblage à la terre Élément chauffant à la terre Minuterie défectueuse Résistance de minuterie infinie
Le moteur ne démarre pas	Fusible grillé Moteur ou minuterie défectueux Branchement incorrect au câblage de la maison Interrupteur de porte défectueux Bouton-poussoir de démarrage défectueux
Séchage lent ou incomplet	Filtre à charpie, boîtier de ventilateur ou tuyau d'évacuation d'air obstrué ou bloqué Tuyau d'évacuation d'air trop long Chargement de vêtements ou linge trop mouillé Surcharge de la sècheuse L'ensemble de tambour est usé ou désaligné Mauvaise étanchéité du joint de porte Thermostat de contrôle ou de sécurité défectueux Tension d'alimentation fluctuante ou faible
Le cycle de séchage automatique ne sèche pas les vêtements	Mauvaise sélection de cycle par le client Résistance défectueuse Thermostat de contrôle défectueux Élément chauffant défectueux
Le tambour tourne mais l'élément chauffant ne fonctionne pas	Élément chauffant défectueux Minuterie défectueuse Bornes desserrées - resserrer les connexions Thermostat de contrôle ou de sécurité défectueux Interrupteur de moteur défectueux Fils coupés dans le faisceau
L'élément brûle fréquemment	Joints de tambour usés. Les remplacer. Connexions desserrées aux bornes de l'élément Circulation d'air réduite. Vérifier l'installation et l'entretien des conduits. (Voir instructions d'installation)