

# INSTRUCCIONES DE INSTALACIÓN DE LA SECADORA DE GAS

---

## ÍNDICE

SEGURIDAD DE LA SECADORA .....	2
REQUISITOS DE INSTALACIÓN .....	4
Herramientas y piezas .....	4
REQUISITOS DE UBICACIÓN .....	5
CONEXIÓN DE ENERGÍA DE LA SECADORA A GAS .....	6
INSTALACIÓN DE LAS PATAS NIVELADORAS.....	8
CONEXIÓN DEL SUMINISTRO DE GAS.....	9
VENTILACIÓN .....	9
Requisitos de ventilación .....	9
Planificación del sistema de ventilación.....	10
Instalación del sistema de ventilación .....	12
CONEXIÓN DE LAS MANGUERAS DE ENTRADA .....	12
CONEXIÓN DEL DUCTO DE ESCAPE.....	14
NIVELACIÓN DE LA SECADORA.....	14
LISTA DE CONTROL DE LA INSTALACIÓN TERMINADA .....	15
CAMBIO DEL SENTIDO DE ABERTURA DE LA PUERTA.....	15
SOLUCIÓN DE PROBLEMAS.....	17

---

# SEGURIDAD DE LA SECADORA

## Su seguridad y la seguridad de los demás es muy importante.

Hemos incluido muchos mensajes importantes de seguridad en este manual y en su electrodoméstico. Lea y obedezca siempre todos los mensajes de seguridad.



Este es el símbolo de advertencia de seguridad.

Este símbolo le llama la atención sobre peligros potenciales que pueden ocasionar la muerte o una lesión a usted y a los demás.

Todos los mensajes de seguridad irán a continuación del símbolo de advertencia de seguridad y de la palabra "PELIGRO" o "ADVERTENCIA". Estas palabras significan:

 **PELIGRO**

Si no sigue las instrucciones de inmediato, usted puede morir o sufrir una lesión grave.

 **ADVERTENCIA**

Si no sigue las instrucciones, usted puede morir o sufrir una lesión grave.

Todos los mensajes de seguridad le dirán el peligro potencial, le dirán cómo reducir las posibilidades de sufrir una lesión y lo que puede suceder si no se siguen las instrucciones.



## **ADVERTENCIA** - "Riesgo de incendio"

- La instalación de la secadora de ropa debe estar a cargo de un instalador competente.
- Instale la secadora de ropa según las instrucciones del fabricante y los códigos locales.
- No instale una secadora de ropa con materiales de ventilación de plástico flexible. Si se usa un conducto de metal flexible (de hoja de metal), éste deberá ser de un tipo específico, que esté identificado por el fabricante de electrodomésticos como apto para ser usado con secadoras de ropa. Es sabido que los materiales de ventilación flexible se derrumban, se aplastan con facilidad y atrapan pelusa. Estas condiciones obstruirán el flujo de aire de la secadora de ropa y aumentarán el riesgo de incendio.
- Para reducir el riesgo de lesiones severas o la muerte, siga todas las instrucciones de instalación.
- Guarde estas instrucciones.

**ADVERTENCIA:** Para su seguridad, la información en este manual debe ser observada para minimizar el riesgo de incendio o explosión, o para prevenir daños a propiedades, heridas o la muerte.

- No almacene o use gasolina u otros líquidos y vapores inflamables cerca de éste u otro aparato electrodoméstico.
- **PASOS QUE USTED DEBE SEGUIR SI HUELE A GAS:**
  - No trate de encender ningún aparato electrodoméstico.
  - No toque ningún interruptor eléctrico; no use ningún teléfono en su edificio.
  - Desaloje a todos los ocupantes del cuarto, edificio o área.
  - Llame inmediatamente a su proveedor de gas desde el teléfono de un vecino. Siga las instrucciones de su proveedor de gas.
  - Si usted no puede comunicarse con su proveedor de gas, llame al departamento de bomberos.
- La instalación y el servicio deben ser efectuados por un instalador calificado, una agencia de servicio o por el proveedor de gas.

**ADVERTENCIA:** Las pérdidas de gas no siempre se pueden detectar por el olfato.

Los proveedores de gas recomiendan que usted use un detector de gas aprobado por UL (Laboratorio de normalización) o CSA (Asociación canadiense de seguridad).

Para obtener más información, póngase en contacto con su proveedor de gas.

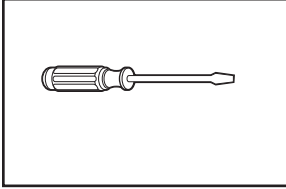
Si se detecta una fuga de gas, siga las instrucciones de "Pasos que usted debe seguir si huele a gas".

# REQUISITOS DE INSTALACIÓN

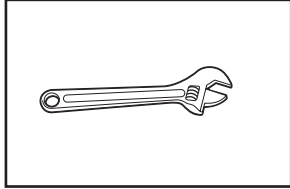
## HERRAMIENTAS Y PIEZAS

Reúna todas las herramientas y piezas necesarias antes de comenzar la instalación. Lea y siga las instrucciones provistas con cualquiera de las herramientas enlistadas aquí.

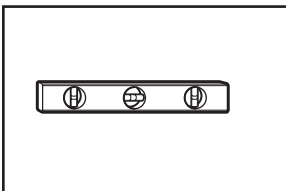
### Herramientas necesarias para todas las instalaciones:



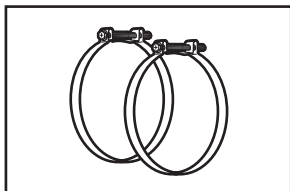
Destornillador de hoja plana



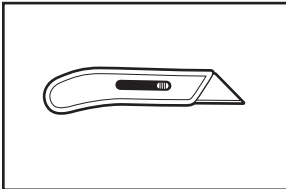
Llave ajustable que se abra a 1" (25 mm) o llave de cubo de cabeza hexagonal



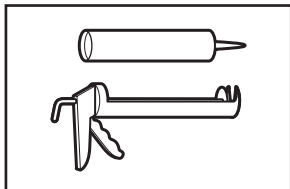
Nivel



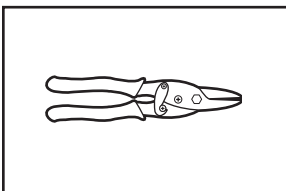
Abrazaderas para ducto



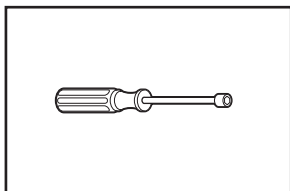
Cuchillo para uso general



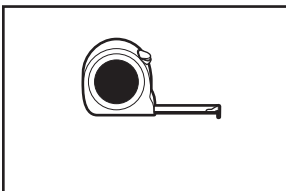
Pistola y masilla para calafateo (para instalar el nuevo ducto de escape)



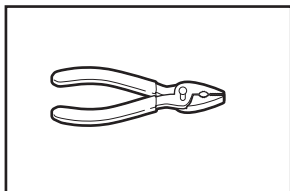
Tijeras de lata (instalaciones del nuevo ducto de escape)



Aprietatuercas de 1/4" (6 mm) (se recomienda)

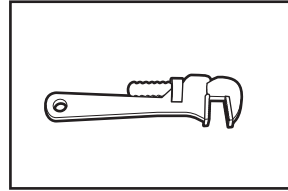


Cinta de medir

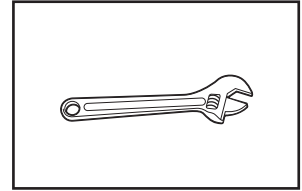


Pinzas

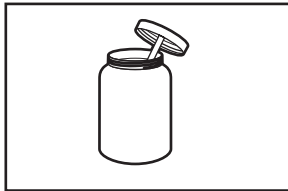
### Herramientas necesarias para las instalaciones a gas:



Llave para tubos de 8" (203 mm) ó 10" (254 mm)

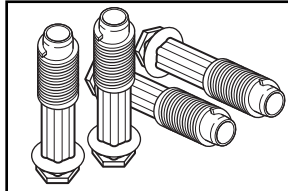


Llave de tuercas ajustable de 8" (203 mm) ó 10" (254 mm) (para las conexiones de gas)



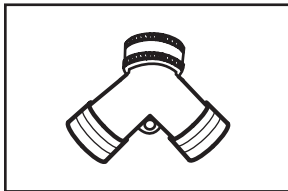
Compuesto para unión de tuberías resistente a gas LP

### Piezas suministradas (todos los modelos):

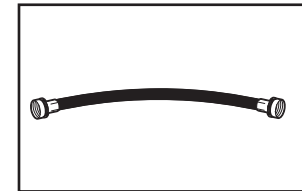


Patitas niveladoras (4)

### Piezas suministradas (modelos con vapor):



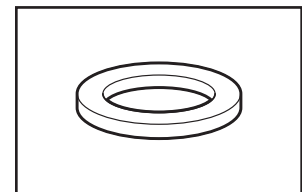
Conector en "Y"



Manguera de entrada de 2' (0,6 m)



Manguera de entrada de 5' (1,52 m)



Arandela de goma

Retire el paquete de piezas del tambor de la secadora. Verifique que estén todas las piezas.

**Piezas necesarias:** (No se provee con la secadora)

Verifique los códigos locales. Verifique el suministro eléctrico y la ventilación existentes. Vea “Requisitos eléctricos” y “Requisitos de ventilación” antes de comprar las piezas.

Las instalaciones en casas rodantes requieren piezas para ducto de escape de metal que están disponibles en la tienda al por menor donde usted compró su secadora. Para obtener más información, sírvase leer la sección “Ayuda o servicio técnico” en el “Manual de uso y cuidado”.

**Equipo optativo:** (No se provee con la secadora)

Consulte su “Manual de uso y cuidado” para obtener información acerca de los accesorios disponibles para su secadora.

**REQUISITOS DE UBICACIÓN****⚠ ADVERTENCIA****Peligro de Explosión**

**Mantenga los materiales y vapores inflamables, como la gasolina, lejos de la secadora.**

**Coloque la secadora a un mínimo de 460 mm sobre el piso para la instalación en un garaje.**

**No seguir estas instrucciones puede ocasionar la muerte, explosión o incendio.**

**Usted necesitará:**

- Una ubicación que permita una instalación adecuada del ducto de escape. Vea “Requisitos de ventilación”.
- Se necesita un circuito separado de 15 ó 20 amperios para las secadoras a gas, y uno de 30 amperios para las secadoras eléctricas.
- Si está usando un cable de suministro de energía, un contacto con conexión a tierra ubicado a no más de 2 pies (610 mm) de cualquiera de los lados de la secadora. Vea “Requisitos eléctricos”.
- Un piso que soporte el peso de la secadora de 200 lb. (90,7 kg). Tenga en cuenta también el peso de otro electrodoméstico que le acompañe.
- Un piso nivelado con un declive máximo de 1" (25 mm) debajo de la secadora completa. Si el declive es mayor que 1" (25 mm), la ropa quizás no gire adecuadamente y los ciclos con sensor automático posiblemente no funcionen como es debido.
- Para realizar una instalación en el garaje, coloque la secadora por lo menos a 18" (460 mm) por encima del piso.
- Modelos con vapor únicamente: Grifos de agua fría ubicados a una distancia de no más de 4 pies (1,2 m) de las válvulas de llenado de agua y una presión de agua de 20-100 lb/pulg<sup>2</sup> (137,9 – 689,6 kPa). Puede utilizar el suministro de agua para su lavadora usando el conector en “Y” provisto.

No haga funcionar su secadora en temperaturas inferiores a 45°F (7°C). En temperaturas más bajas, podría ser que la secadora no se apague al final de un ciclo automático con sensor. Esto puede hacer que los tiempos de secado sean más largos.

No debe instalarse ni guardarse la secadora en un área en donde pueda estar expuesta al agua y/o a la intemperie.

Verifique los requisitos de los códigos. Algunos códigos limitan o no permiten la instalación de la secadora en garajes, clósets, casas rodantes o dormitorios. Póngase en contacto con el inspector de construcciones de su localidad.

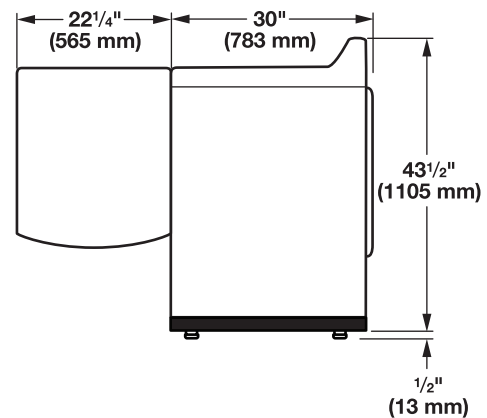
**NOTA:** No se puede instalar otro electrodoméstico que use combustible en el mismo clóset en que se encuentra la secadora.

**ESPACIOS LIBRES PARA LA INSTALACIÓN**

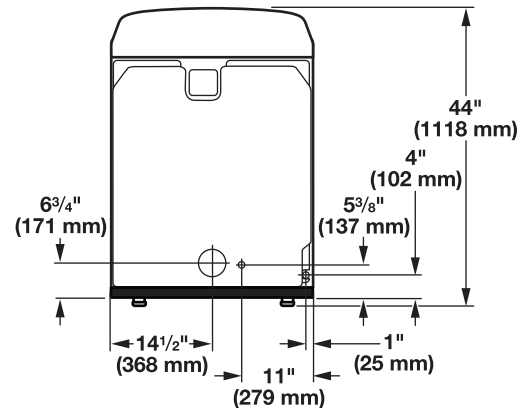
El lugar debe ser lo suficientemente grande para permitir que la puerta de la secadora se abra completamente.

**DIMENSIONES DE LA SECADORA**

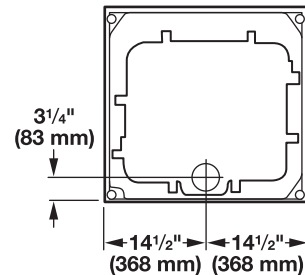
Dimensiones en vista lateral con la puerta abierta:



Vista posterior:



Vista inferior:

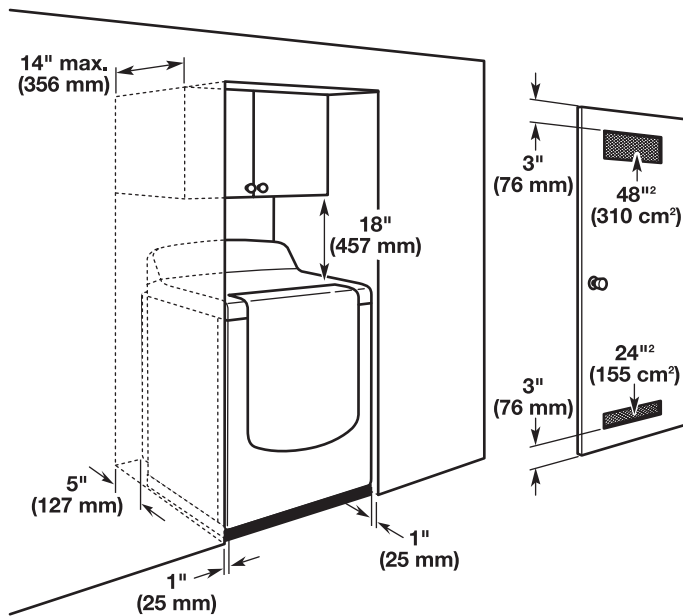


**NOTA:** La mayoría de las instalaciones requieren un espacio libre mínimo de 5" (127 mm) detrás de la secadora para acomodar el ducto de escape con codo. Vea “Requisitos de ventilación”.

## Espacio para la instalación en un lugar empotrado o en un clóset

Todas las dimensiones muestran el espacio recomendado, probado con un espacio de 0" (0 mm) en los lados y la parte posterior.

- Debe considerarse espacio adicional para facilitar la instalación y el servicio técnico.
- Se podrían necesitar espacios libres adicionales para las molduras de la pared, de la puerta y del piso.
- Se debe considerar agregar espacio adicional en todos los lados de la secadora para reducir la transferencia de ruido.
- Para la instalación en un clóset con una puerta, se requieren aberturas de ventilación mínimas en la parte superior e inferior de la puerta. Se aceptan puertas tipo persianas con aberturas de ventilación equivalentes.
- También se debe considerar espacio adicional para otro electrodoméstico que le acompañe.



## Requisitos de instalación adicionales para las casas rodantes:

Esta secadora es apropiada para instalaciones en casas rodantes. La instalación debe realizarse de acuerdo al Estándar de seguridad y construcción de casas fabricadas (Manufactured Home Construction and Safety Standard), Título 24 CFR, Parte 3280 (anteriormente conocido como el Estándar federal para la seguridad y construcción de casas rodantes - Federal Standard for Mobile home Construction and Safety, Título 24, HUD Parte 280) o al Estándar CAN/CSA-Z240 MH.

### Las instalaciones en casas rodantes necesitan:

#### Para todas las secadoras:

- Piezas para el sistema de escape de metal, que están disponibles con su distribuidor. Para obtener más información, vea la sección "Ayuda o servicio técnico" en el "Manual de uso y cuidado".
- Se deben tomar medidas especiales en el caso de casas rodantes para introducir el aire del exterior a la secadora. Las aberturas (como la de una ventana adyacente) deberán ser por lo menos del doble de tamaño que la abertura de ventilación de la secadora.

#### Para las instalaciones de secadoras a gas en casas rodantes:

- Está disponible para ordenar el Juego de sujeción para instalaciones en casas rodantes, pieza N° W10432680. Para obtener más información, vea la sección "Ayuda o servicio técnico" en el "Manual de uso y cuidado".

## CONEXIÓN DE ENERGÍA DE LA SECADORA A GAS

### REQUISITOS ELÉCTRICOS

## ⚠ ADVERTENCIA



#### Peligro de Choque Eléctrico

Conecte a un contacto de pared de conexión a tierra de 3 terminales.

No quite la terminal de conexión a tierra.

No use un adaptador.

No use un cable eléctrico de extensión.

No seguir estas instrucciones puede ocasionar la muerte, incendio o choque eléctrico.

- Se necesita un suministro eléctrico de 120 volts, 60 hertz, CA solamente, de 15 ó 20 amperes y protegido con fusibles. Se recomienda un fusible retardador o un cortacircuitos. Asimismo se recomienda el uso de un circuito independiente que preste servicio únicamente a esta secadora.

## INSTRUCCIONES PARA LA CONEXIÓN A TIERRA

- Para la conexión de una secadora mediante cable eléctrico conectado a tierra:

Esta secadora debe estar conectada a tierra. En el caso de funcionamiento defectuoso o avería, la conexión a tierra reducirá el riesgo de choque eléctrico al proporcionar una vía de menor resistencia para la corriente eléctrica. Esta secadora está equipada con un cable que cuenta con un conductor para la conexión a tierra del equipo y un enchufe de conexión a tierra. El enchufe debe conectarse en un contacto apropiado, que esté debidamente instalado y conectado a tierra de acuerdo con todos los códigos y ordenanzas locales.

**ADVERTENCIA:** La conexión indebida del conductor para la conexión a tierra del equipo puede ocasionar un riesgo de choque eléctrico. Verifique con un electricista, representante o personal de servicio técnico calificado para asegurarse de que la conexión a tierra de la secadora sea apropiada. No modifique el enchufe proporcionado con la secadora. Si no encaja en el contacto, contrate un electricista calificado para que instale un contacto adecuado.

**GUARDE ESTAS INSTRUCCIONES**

## REQUISITOS DEL SUMINISTRO DE GAS

### ⚠ ADVERTENCIA



#### Peligro de Explosión

Use una línea de suministro de gas nueva con aprobación CSA Internacional.

Instale una válvula de cierre.

Apriete firmemente todas las conexiones de gas.

Si se conecta a un suministro de gas L.P., la presión no debe exceder una columna de agua de 330 mm (13 pulg) y debe ser verificada por una persona calificada.

Ejemplos de una persona calificada incluyen:  
personal de servicio del sistema de calefacción con licencia,  
personal autorizado de la compañía de gas, y  
personal autorizado para dar servicio.

No seguir estas instrucciones puede ocasionar la muerte, explosión o incendio.

## TIPO DE GAS

### Gas natural:

Esta secadora está equipada para uso con gas natural. Su diseño está certificado por CSA International para gases LP (propano o butano) con la conversión apropiada.

- Su secadora debe tener el quemador adecuado para el tipo de gas que tiene en su casa. La información respecto al quemador está ubicada en la placa de clasificación que está en la cavidad de la puerta de su secadora. Si esta información no está de acuerdo con el tipo de gas disponible, póngase en contacto con el distribuidor o llame a los números de teléfono mencionados en la sección "Ayuda o servicio técnico" de su "Manual de uso y cuidado".

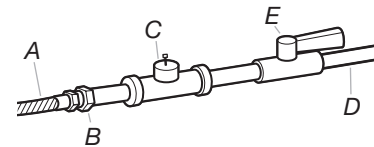
## Conversión de gas LP:

**IMPORTANTE:** La conversión deberá llevarla a cabo un técnico calificado.

No se deberá hacer intento alguno para convertir la secadora del gas especificado en la placa indicadora del modelo/serie para utilizar un gas distinto sin consultar con la compañía de gas.

## LÍNEA DE SUMINISTRO DE GAS

- Debe incluir una derivación tapada NPT de por lo menos 1/8", accesible para la conexión del manómetro de prueba, inmediatamente arriba de la conexión de suministro de gas a la secadora.



- A. Conector flexible de gas de 3/8"
- B. Accesorio adaptador abocinado para tubo de 3/8"
- C. Derivación tapada NPT por lo menos de 1/8"
- D. Línea de suministro de gas NPT de 1/2"
- E. Válvula de cierre de gas

- Se recomienda un tubo IPS de 1/2".
  - Es aceptable una tubería aprobada de aluminio o cobre de 3/8" para las longitudes menores a 20 pies (6,1 m), si lo permiten los códigos locales y el proveedor de gas.
  - Si usted está usando gas natural, no use tubería de cobre.
  - Para las longitudes mayores a los 20 pies (6,1 m) se deberán usar tuberías más largas y un accesorio adaptador de tamaño distinto.
  - Si su secadora ha sido convertida para usar gas LP, se puede usar tubería de cobre de 3/8" compatible con gas LP. Si la longitud total de la línea de suministro es mayor que 20 pies (6,1 m), use un tubo más largo.
- NOTA:** Deben usarse compuestos para uniones de tubería que sean resistentes a la acción del gas LP. No utilice cinta TEFLON<sup>†</sup>.
- Debe tener una válvula de cierre.

### En los EE.UU.:

Debe instalarse una válvula de cierre individual manual a una distancia de no más de 6 pies (1,8 m) de la secadora, de acuerdo con el Código Nacional de Gas combustible (National Fuel Gas Code), ANSI Z223.1. La válvula deberá ubicarse en un lugar donde se pueda alcanzar con facilidad para cerrarla y abrirla.

<sup>†</sup>TEFLON es una marca registrada de E.I. DuPont de Nemours and Company.

## REQUISITOS PARA LA CONEXIÓN DEL SUMINISTRO DE GAS

- Use un codo y un accesorio adaptador abocinado NPT de 3/8" x 3/8" entre el conector de gas flexible y el tubo de gas de la secadora, para evitar que se doblen.
- Use solamente compuesto para unión de tuberías. No utilice cinta TEFLON<sup>†</sup>.
- Esta secadora debe conectarse a la línea de suministro de gas con un conector de gas flexible que cumpla con las normas para conectores de electrodomésticos a gas, ANSI Z21.24 o CSA 6.10.

## REQUISITOS DE ENTRADA DEL QUEMADOR

### Elevaciones por encima de 10.000 pies (3.048 m):

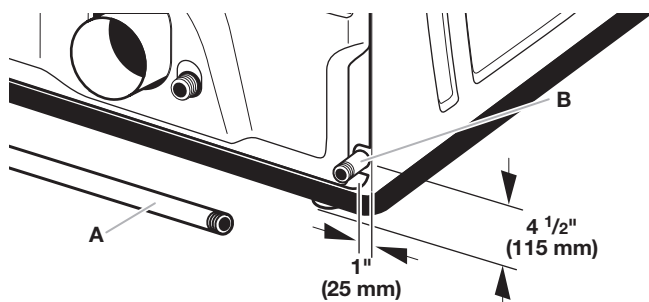
- Si se instala la secadora a un nivel superior a los 10.000 pies (3.048 m) de altitud, se requiere una reducción de categoría de B.T.U. del 4 % del quemador, que se muestra en la placa del número de modelo/serie, por cada incremento de 1.000 pies (305 m) de altitud.

### Prueba de presión del suministro de gas

- Durante pruebas de presión a presiones mayores de 1/2 lb/pulg<sup>2</sup>, la secadora debe ser desconectada de la tubería del suministro de gas.

## TUBO DE GAS DE LA SECADORA

- El tubo de gas que sale por la parte posterior de su secadora tiene una rosca macho de 3/8".



A. Línea de suministro de gas de 1/2" NPT  
B. Tubo de la secadora NPT de 3/8"

**NOTA:** Si la secadora está montada sobre un pedestal, el tubo de gas deberá tener una altura adicional de 10" (254 mm) o 15,5" (394 mm) desde el piso, según el modelo del pedestal. Para realizar una instalación en el garage, la tubería de gas deberá tener una altura adicional de 18" (460 mm) desde el piso.

## INSTALACIÓN DE LAS PATAS NIVELADORAS

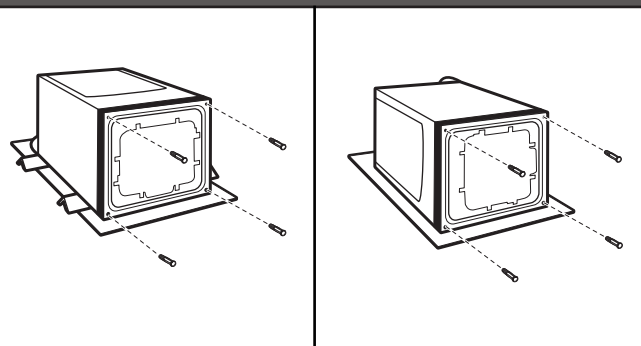
### ⚠ ADVERTENCIA

#### Peligro de Peso Excesivo

Use dos o más personas para mover e instalar la secadora.

No seguir esta instrucción puede ocasionar una lesión en la espalda u otro tipo de lesiones.

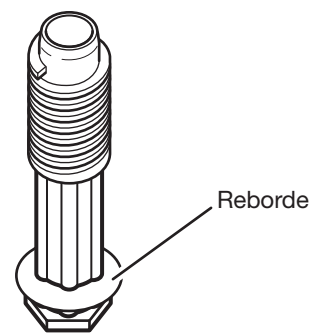
## 1. Prepare la secadora para las patas niveladoras



Para evitar daños en el piso, use un pedazo de cartón grande y plano de la caja de la secadora; colóquelo debajo de todo el borde posterior de la secadora. Sujete con firmeza el cuerpo de la secadora (no el panel de la consola) y coloque la secadora suavemente sobre el cartón.

**IMPORTANTE:** Si se apoya la secadora sobre la parte posterior, utilice los postes esquinales de cartón que venían con la secadora para evitar dañar esa parte de la secadora. Si no tiene los postes esquinales de cartón con los que fue empacada la secadora, colóquela de costado.

## 2. Atornille las patas niveladoras



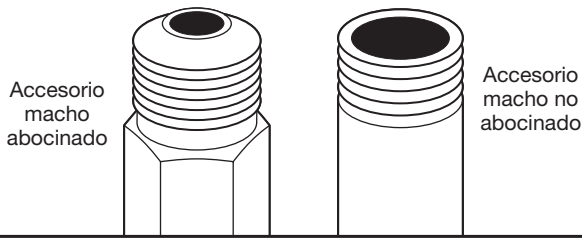
Examine las patas niveladoras. Atornille las patas dentro de sus orificios con una llave de tuercas, hasta que el reborde toque la base de la pata. La pata estará instalada correctamente cuando esté aproximadamente a 1/2" (13 mm) desde la base de la secadora.

Ahora coloque la secadora en posición vertical. Deslice la secadora cerca de su ubicación final. Deje suficiente espacio para la conexión eléctrica y para conectar el ducto de escape.



# CONEXIÓN DEL SUMINISTRO DE GAS

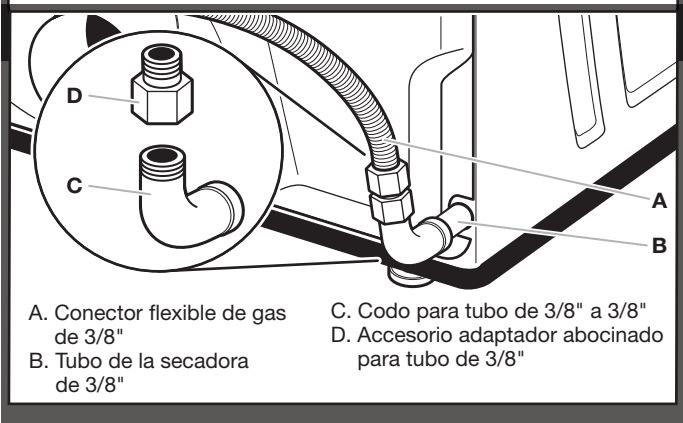
## 1. Conecte la línea de suministro de gas a la secadora



Quite la tapa roja del tubo de gas. Utilizando una llave de tuercas para ajustar, conecte el suministro de gas a la secadora. Use un compuesto para unión de tubos en las roscas de todos los accesorios macho no abocinados. Si se usa tubería flexible de metal, asegúrese de que no hayan partes retorcidas.

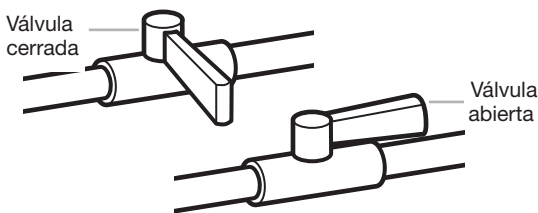
**NOTA:** Para las conexiones de gas LP, debe usar un compuesto para unión de tuberías resistente a la acción del gas LP. No utilice cinta TEFLON®†.

## 2. Planifique la conexión del accesorio para la tubería



Se debe usar una combinación de accesorios para tubería para conectar la secadora a la línea de suministro de gas existente. Se muestra una conexión recomendada. Su conexión puede ser distinta, de acuerdo con el tipo de línea de suministro, tamaño y ubicación.

## 3. Abra la válvula de cierre



Abra la válvula de cierre en la línea de suministro; la válvula está abierta cuando la manija está paralela al tubo de gas. Luego pruebe todas las conexiones aplicando con un cepillo una solución aprobada para detección de fugas que no sea corrosiva. Se observarán burbujas si hay fugas. Tape cualquier fuga que encuentre.

†@TEFLON es una marca registrada de E.I. Dupont de Nemours and Company.

# VENTILACIÓN

## REQUISITOS DE VENTILACIÓN

### ⚠ ADVERTENCIA



#### Peligro de Incendio

Use un ducto de escape de metal pesado.

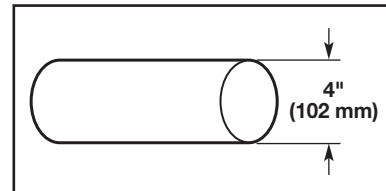
No use un ducto de escape de plástico.

No use un ducto de escape de aluminio.

No seguir estas instrucciones puede ocasionar la muerte o incendio.

**ADVERTENCIA:** Para reducir el riesgo de incendio, esta secadora DEBE VENTILARSE HACIA EL EXTERIOR.

**IMPORTANTE:** Observe todos los códigos y ordenanzas aplicables. El ducto de escape de la secadora no debe conectarse en ningún ducto de gas, chimenea, pared, techo, desván, espacio angosto o el espacio oculto de un edificio. Deberá usarse solamente un ducto de metal rígido o flexible para la ventilación.



Ducto de escape de metal pesado de 4" (102 mm)

- Sólo puede usarse un ducto de escape de metal pesado de 4" (102 mm) y abrazaderas.
- No utilice un ducto de escape de plástico ni de aluminio.

#### Ducto de escape de metal rígido:

- Se recomienda para un mejor desempeño en el secado y para evitar que se aplaste o se tuerza.

**Ducto de escape de metal flexible:** (Es aceptable sólo si es accesible para la limpieza)

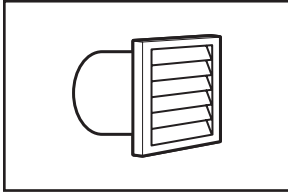
- Deberá extenderse por completo y tener soporte en la ubicación final de la secadora.
- Quite el exceso del mismo para evitar que se doble y se tuerza, lo cual podría dar lugar a una reducción del flujo de aire y a un rendimiento insuficiente.
- No instale un ducto de escape de metal flexible en paredes, techos o pisos encerrados.
- La longitud total no deberá exceder los 7¾ pies (2,4 m).

**NOTA:** Si se usa un sistema de ventilación existente, limpie la pelusa de toda la longitud del sistema y asegúrese de que la capota de ventilación no esté obstruida con pelusa. Reemplace los ductos de escape de plástico o de hoja de metal por ductos de metal rígido o de metal flexible. Revise el "Cuadro del sistema de ventilación" y, si es necesario, modifique el sistema de ventilación existente para lograr el mejor desempeño de secado.

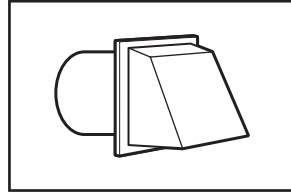
### Capotas de ventilación:

- Deberán estar a por lo menos 12" (305 mm) desde el piso o cualquier objeto que pueda obstruir la salida (tales como flores, rocas, arbustos o nieve).

#### Estilos recomendados:

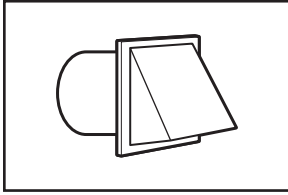


Capota tipo persiana



Capota tipo caja

#### Estilo aceptable:

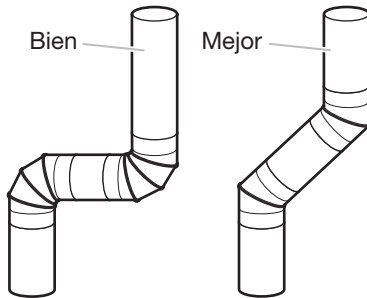


Capota angular

### Codos:

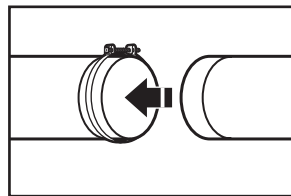
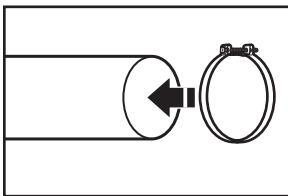
- Los codos de 45° proveen un mejor flujo de aire que los codos de 90°.

#### Estilos recomendados:



### Abrazaderas:

- Utilice abrazaderas para sellar todas las juntas.
- No debe conectarse ni asegurarse el ducto de escape con tornillos ni con ningún otro dispositivo de sujeción que se extienda hacia el interior de dicho ducto y atrape pelusa. No utilice cinta para ductos.



**La ventilación inadecuada puede ocasionar la acumulación de humedad y pelusa en la casa, lo cual puede dar como resultado:**

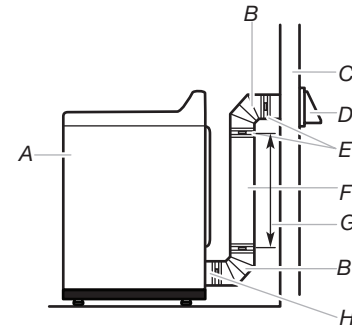
- Daños de humedad en la carpintería, muebles, pintura, empapelado, alfombras, etc.
- Problemas en la limpieza de la casa y de salud.

Los productos de ventilación se pueden comprar en su distribuidor. Para obtener más información, vea la sección "Ayuda o servicio técnico" en el "Manual de uso y cuidado".

## PLANIFICACIÓN DEL SISTEMA DE VENTILACIÓN

### Instalaciones recomendadas de ventilación

Las instalaciones típicas tienen la ventilación de la secadora en la parte posterior de la misma. Otras instalaciones son posibles.



- |                          |   |
|--------------------------|---|
| A. Secadora              | E. Abrazaderas  |
| B. Codo                  | F. Ducto de escape de metal rígido o flexible                     |
| C. Pared                 | G. Longitud necesaria del ducto de escape para conectar los codos |
| D. Capota de ventilación | H. Salida de escape   |

### Instalaciones opcionales de escape:

## ⚠ ADVERTENCIA



### Peligro de Incendio

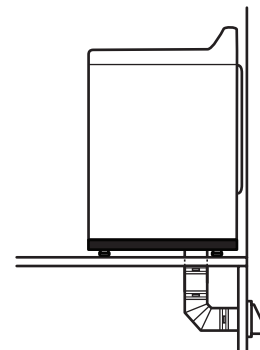
**Use un ducto de escape de metal pesado.**

**No use un ducto de escape de plástico.**

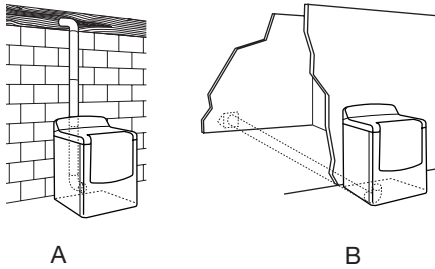
**No use un ducto de escape de aluminio.**

**No seguir estas instrucciones puede ocasionar la muerte o incendio.**

- Juego de cubierta de escape (para cubrir los orificios de escape no usados):  
Pieza número W10186596 – Todos los modelos
- Juego de ventilación por la parte inferior – pieza número 8212503



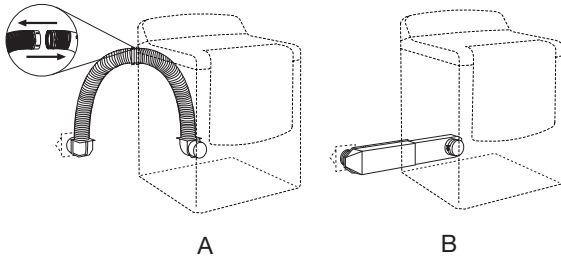
Si lo prefiere, la secadora puede convertirse para la ventilación por la parte inferior. Deberá ponerse en contacto con su distribuidor local para convertir la secadora.



- A. Instalación estándar con ventilación por la parte posterior y conexión indirecta  
 B. Instalación con ventilación por la parte inferior

### Instalaciones alternas para espacios angostos

Los sistemas de ventilación vienen en una amplia gama. Seleccione el tipo más apropiado para su instalación. A continuación se ilustran dos tipos de instalación para espacios angostos. Consulte las instrucciones del fabricante.



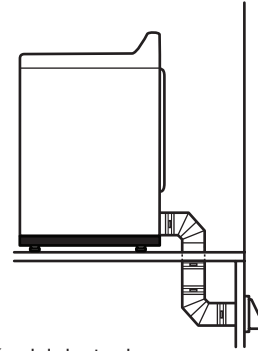
- A. Instalación por la parte superior (también está disponible con un codo de desviación)  
 B. Instalación del periscopio

**NOTA:** Se pueden adquirir los siguientes juegos para instalaciones alternas en espacios angostos. Comuníquese con su distribuidor local.

- Instalación por la parte superior:  
Pieza número 4396028
- Instalación de periscopio (Para usar si hay desacoplo entre el ducto de escape de la pared y el ducto de escape de la secadora):  
Pieza número 4396037 – Desacoplo de 0" (0 mm) a 18" (460 mm)  
Pieza número 4396011 – Desacoplo de 18" (460 mm) a 29" (737 mm)  
Pieza número 4396014 – Desacoplo de 29" (737 mm) a 50" (1270 mm)

### Previsiones especiales para casas rodantes:

El ducto de escape deberá sujetarse firmemente en un lugar no inflamable de la casa rodante y no debe terminar debajo de la casa rodante. El ducto de escape debe terminar en el exterior.



Instalación del ducto de escape en casas rodantes

### Determinación de la vía del ducto de escape:

- Seleccione la vía que proporcione el trayecto más recto y directo al exterior.
- Planifique la instalación a fin de usar el menor número posible de codos y vueltas.
- Cuando use los codos o haga vueltas, deje todo el espacio que sea posible.
- Doble el ducto gradualmente para evitar torceduras.
- Use la menor cantidad posible de vueltas de 90°.

### Determinación de la longitud del ducto de escape y el número de codos necesarios para obtener un óptimo rendimiento de secado:

- Use el "Cuadro del sistema de ventilación" a continuación para determinar las combinaciones aceptables de tipo de material para ducto y capota a usar.
- NOTA:** No use tendidos de ducto de escape más largos que los especificados en el "Cuadro del sistema de ventilación". Los sistemas de ventilación más largos que los especificados:
- Acortarán la vida útil de la secadora.
  - Reducirán el rendimiento, dando lugar a tiempos de secado más largos y un aumento en el consumo de energía.

El "Cuadro del sistema de ventilación" indica los requisitos de ventilación que le ayudarán a obtener el mejor rendimiento de secado.

Cuadro del sistema de ventilación Whirlpool			
Número de codos de 90°	Tipo de ducto de escape	Capotas de ventilación tipo caja/persiana	Capotas angulares
0	Metal rígido	64 pies (20 m)	58 pies (17,7 m)
1	Metal rígido	54 pies (16,5 m)	48 pies (14,6 m)
2	Metal rígido	44 pies (13,4 m)	38 pies (11,6 m)
3	Metal rígido	35 pies (10,7 m)	29 pies (8,8 m)
4	Metal rígido	27 pies (8,2 m)	21 pies (6,4 m)

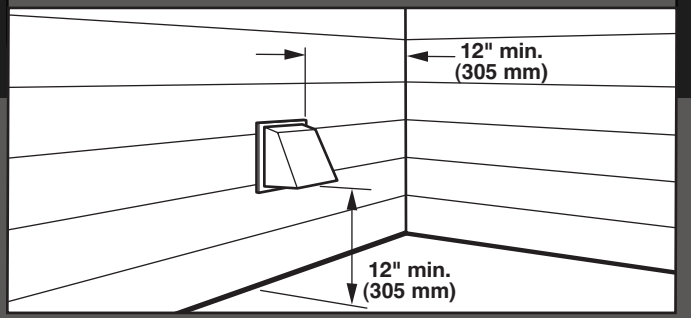
## Cuadro del sistema de ventilación Maytag

Número de codos de 90°	Tipo de ducto de escape	Capotas de ventilación tipo caja/persiana	Capotas angulares
0	Metal rígido	100 pies (30,5 m)	94 pies (28,7 m)
1	Metal rígido	90 pies (27,4 m)	84 pies (25,6 m)
2	Metal rígido	80 pies (24,4 m)	74 pies (22,6 m)
3	Metal rígido	71 pies (21,6 m)	65 pies (19,8 m)
4	Metal rígido	63 pies (19,2 m)	57 pies (17,4 m)

**NOTA:** Las instalaciones de ventilación inferiores tienen una vuelta de 90° dentro de la secadora. Para determinar la longitud máxima de ventilación, agregue una vuelta de 90° al cuadro.

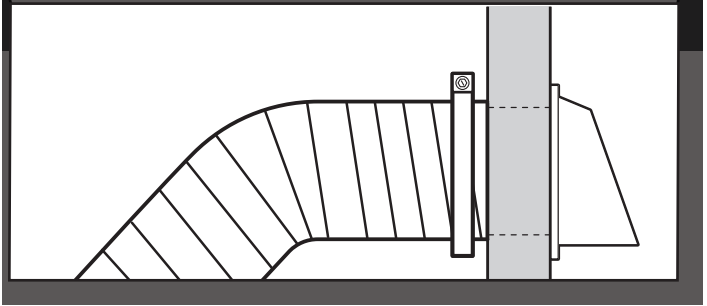
## INSTALACIÓN DEL SISTEMA DE VENTILACIÓN

### 1. Instale la capota de ventilación



Instale la capota de ventilación y use compuesto para calafateo para sellar la abertura exterior de la pared alrededor de la capota de ventilación.

### 2. Conecte el ducto de escape a la capota de ventilación



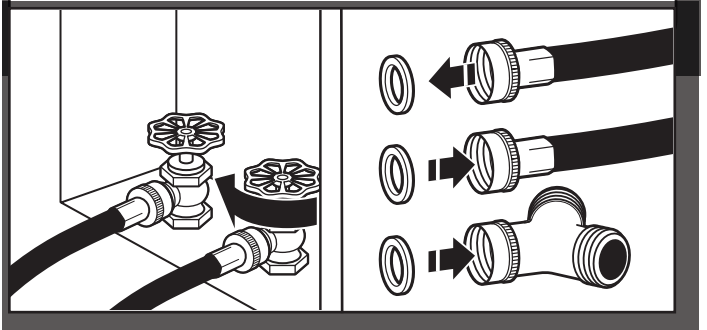
El ducto de escape debe encajar sobre la capota de ventilación. Asegure el ducto de escape a la capota de ventilación con una abrazadera de 4" (102 mm). Extienda el ducto de escape a la ubicación de la secadora usando la trayectoria más recta que sea posible. Evite giros de 90°. Utilice abrazaderas para sellar todas las juntas. Para asegurar el ducto de escape, no use cinta para ductos, tornillos ni otros dispositivos de fijación que se extiendan hacia el interior de dicho ducto, ya que pueden atrapar pelusa.

## CONEXIÓN DE LAS MANGUERAS DE ENTRADA

Para los modelos sin vapor, vaya a "Conexión del ducto de escape".

La secadora debe conectarse al grifo de agua fría usando las mangueras de entrada nuevas. No use mangueras viejas.

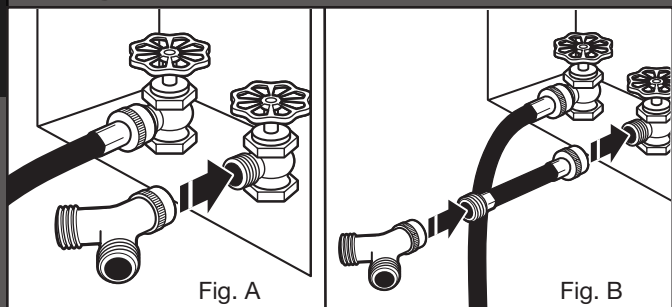
### 1. Cierre el grifo de agua fría, quite y reemplace la arandela de goma



Cierre el grifo de agua fría y quite la manguera de entrada de la lavadora.

Revise si la arandela de goma está en el conector en "Y". Quite la arandela vieja de goma de la manguera de entrada y reemplácela con la arandela nueva de goma provista.

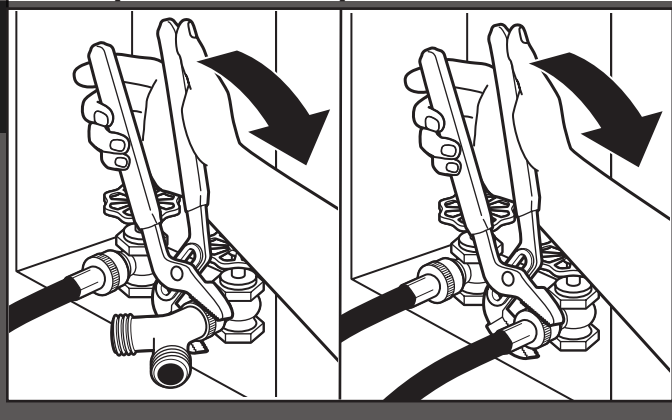
## 2. Sujete la manguera corta y el conector en "Y".



Si el espacio lo permite, sujete el extremo hembra del conector en "Y" al grifo de agua fría. Vea la figura A.

Si el conector en "Y" no se puede sujetar directamente al grifo de agua fría, deberá utilizar la manguera corta. Vea la figura B. Fije la manguera corta al grifo de agua fría. Atornille el acoplamiento con la mano hasta que quede asentado en el grifo. Luego fije el conector en "Y" al extremo macho de la manguera corta. Atornille el acoplamiento con la mano hasta que quede asentado en el conector.

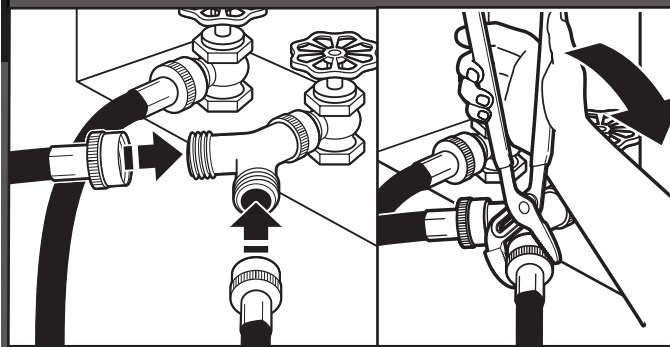
## 3. Apriete los acoplamientos



Usando las pinzas, apriete los acoplamientos dos tercios de vuelta adicional.

**NOTA:** No apriete demasiado. Se puede dañar el acoplamiento.

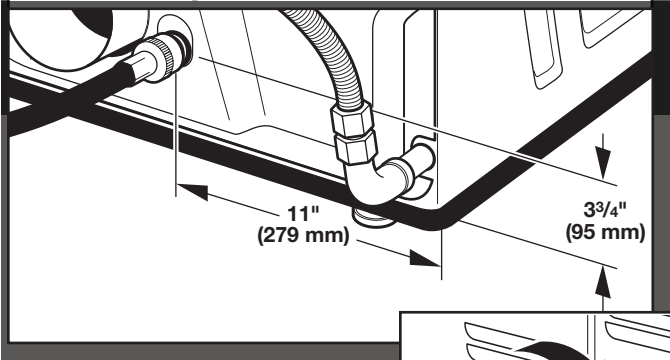
## 4. Sujete la manguera larga al conector en "Y" y apriete los acoplamientos



Un extremo de la manguera larga tiene un filtro de malla de alambre dentro del acoplamiento. Sujete este extremo al conector en "Y". Fije la manguera de entrada de agua fría de la lavadora al otro lado del conector en "Y". Atornille el acoplamiento con la mano hasta que quede asentado en el conector. Usando las pinzas, apriete los acoplamientos dos tercios de vuelta adicional.

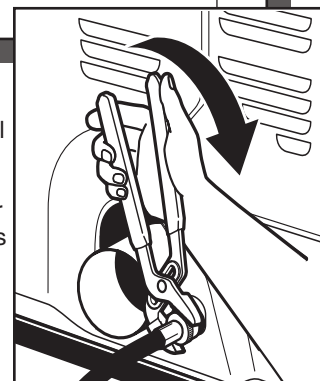
**NOTA:** No apriete demasiado. Se puede dañar el acoplamiento.

## 5. Sujete la manguera larga a la válvula de llenado de la secadora y apriete el acoplamiento

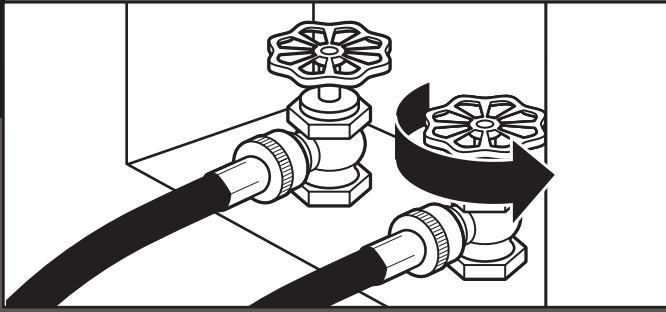


Sujete el otro extremo de la manguera larga a la válvula de llenado en la parte inferior del panel posterior de la secadora. Atornille el acoplamiento con la mano hasta que quede asentado en el conector de la válvula de llenado. Usando las pinzas, apriete los acoplamientos dos tercios de vuelta adicional.

**NOTA:** No apriete demasiado. Se puede dañar el acoplamiento.

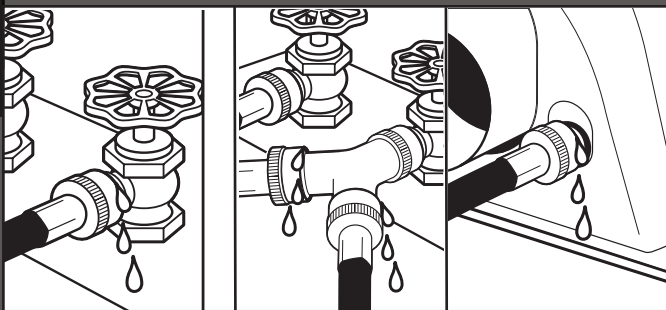


## 6. Abra el grifo del agua fría



Verifique que los grifos de agua estén abiertos.

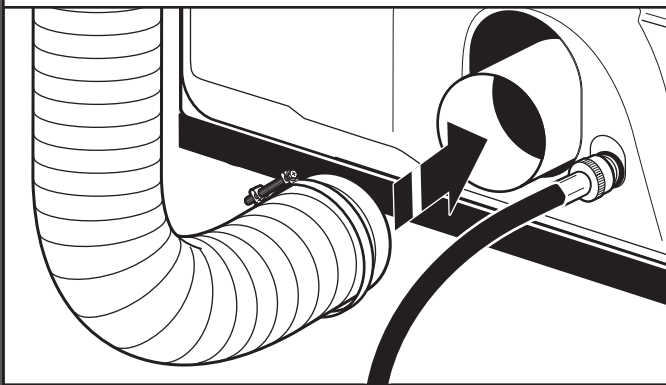
## 7. Revise si hay fugas



Revise si hay fugas alrededor del conector en "Y", de los grifos y de las mangueras.

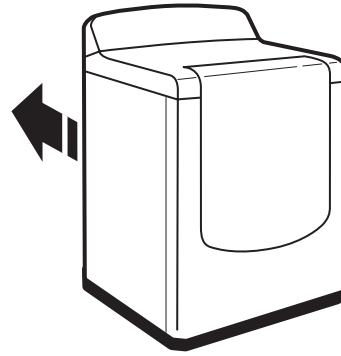
## CONEXIÓN DEL DUCTO DE ESCAPE DE ESCAPE

### 1. Conecte el ducto de escape a la salida de escape



Usando una abrazadera de 4" (102 mm), conecte el ducto de escape a la salida de aire en la secadora. Si se conecta a un ducto de escape existente, asegúrese de que el mismo esté limpio. El ducto de escape de la secadora debe encajar sobre la salida de aire de la secadora y dentro de la capota de ventilación. Cerciórese de que el ducto de escape esté asegurado a la capota de ventilación con una abrazadera de 4" (102 mm).

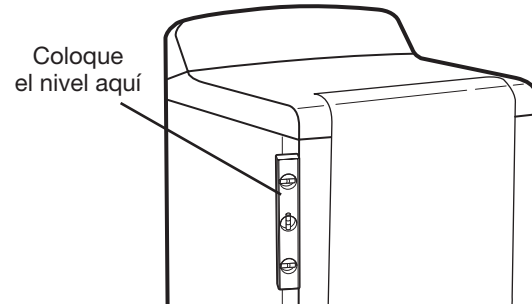
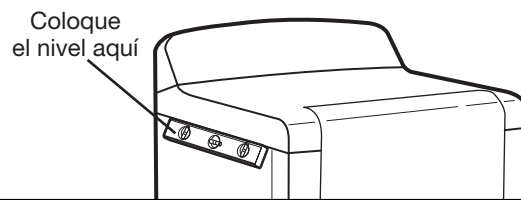
## 2. Traslade la secadora hacia su ubicación final



Traslade la secadora hacia su ubicación final. Evite aplastar o retorcer el ducto de escape. Una vez que la secadora esté en su lugar, saque el cartón debajo de la misma.

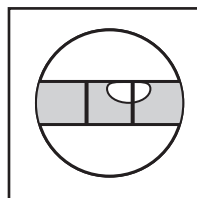
## NIVELACIÓN DE LA SECADORA

### 1. Nivele la secadora

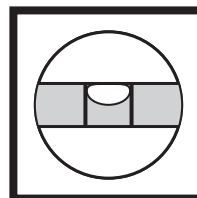


Revise la nivelación de la secadora de lado a lado. Repita el procedimiento de adelante hacia atrás.

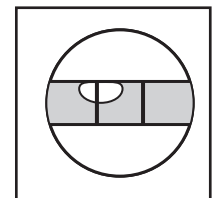
**NOTA:** La secadora debe estar nivelada para que el sistema de detección de humedad funcione correctamente.



No está nivelada

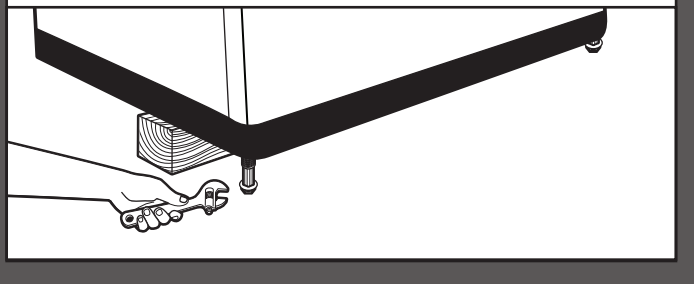


**NIVELADA**



No está nivelada

## 2. Regule las patas niveladoras



Si la secadora no está nivelada, levántela colocando un bloque de madera debajo de la misma. Use una llave de tuercas para regular las patas hacia arriba o hacia abajo y revise nuevamente si está nivelada. Una vez que las patas estén niveladas, cerciórese de que las cuatro patas estén firmes contra el piso.

## LISTA DE CONTROL DE LA INSTALACIÓN TERMINADA

- Verifique que todas las piezas estén ahora instaladas. Si hay alguna pieza extra, vuelva a revisar todos los pasos para ver qué se omitió.
- Verifique que tenga todas las herramientas.
- Deshágase de todos los materiales de embalaje o recíclelos.
- Verifique que los grifos de agua estén abiertos.
- Revise si hay fugas alrededor del conector en “Y”, de los grifos y de las mangueras.
- Revise la ubicación final de la secadora. Asegúrese de que el ducto de escape no esté aplastado ni retorcido.
- Verifique que la secadora esté nivelada. Vea “Nivelación de la secadora”.
- Quite la película que está en la consola y cualquier cinta adhesiva que haya quedado en la secadora.
- Limpie el interior del tambor de la secadora meticulosamente con un paño húmedo para quitar residuos de polvo.
- Lea “Uso de la secadora” en el “Manual de uso y cuidado”.
- Si usted vive en una zona donde hay agua dura, se recomienda usar ablandador de agua para controlar la acumulación de sarro en el sistema de agua en la secadora. Conforme pasa el tiempo, la acumulación de depósitos calcáreos puede obstruir diferentes partes del sistema de agua, lo cual reducirá el rendimiento del producto. La acumulación excesiva de sarro puede ocasionar la necesidad de reemplazar o reparar ciertas piezas.

### Modelos eléctricos:

- Enchufe en un contacto con conexión a tierra.

### Modelos a gas:

- Verifique que el suministro de gas esté abierto.
- Revise si hay fugas.

### Todos los modelos:

- Seleccione un ciclo manual (Secado por tiempo) con calor y ponga la secadora en marcha. No seleccione el ajuste de temperatura de Sólo aire.
  - Si la secadora no funciona, revise lo siguiente:
    - Que los controles estén fijados en una posición de funcionamiento Encendido.
    - Que se haya presionado con firmeza el botón de Inicio.
    - Que la secadora esté enchufada en un contacto y/o el suministro de energía eléctrica esté conectado.
    - Que el fusible de la casa esté intacto y ajustado, o que no se haya disparado el cortacircuitos.
    - Que la puerta de la secadora esté cerrada.

Esta secadora hace funcionar automáticamente una rutina de diagnóstico de instalación al comienzo del primer ciclo.

**NOTA:** Podrá notar un olor cuando la secadora se calienta por primera vez. Este olor es común cuando se usa por primera vez el elemento calefactor. El olor desaparecerá.

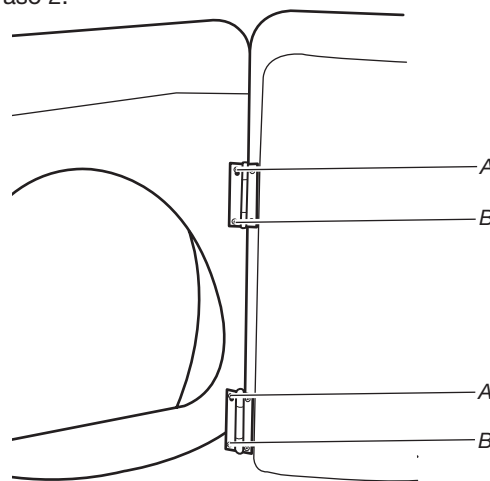
## CAMBIO DEL SENTIDO DE ABERTURA DE LA PUERTA

Usted puede invertir el sentido de abertura de la puerta hacia la derecha o hacia la izquierda, si lo desea.

1. Coloque una toalla o un paño suave en la parte superior de la secadora o espacio de trabajo para evitar dañar la superficie.

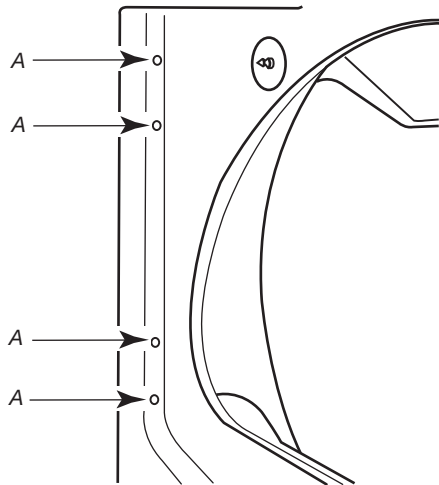
### Quite el ensamblaje de la puerta

1. Abra la puerta de la secadora.
2. Quite el tornillo inferior (B) de cada una de las 2 bisagras que unen la puerta de la secadora al panel frontal de la secadora.
3. Afloje el tornillo superior (A) de cada una de las dos bisagras en el Paso 2.



4. Quite la puerta de la secadora y las bisagras levantando la puerta. Coloque la puerta sobre una superficie plana y cubierta, con el lado interior de la puerta mirando hacia arriba. Quite los dos tornillos flojos restantes del panel frontal de la secadora.

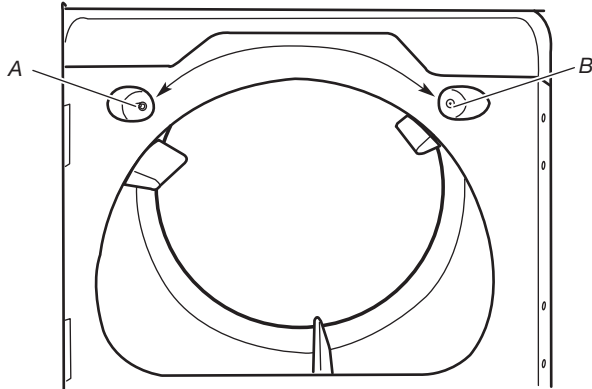
5. Quite los 4 tapones de plástico (A) ubicados fuera de la abertura de la puerta de la secadora.



6. Instale los 4 tapones de plástico (A) en los orificios de los tornillos de la secadora que quedaron cuando se quitaron las bisagras en el Paso 4.

### Cómo invertir el tope

1. Quite el tope de la puerta (A) de la abertura de la puerta de la secadora.
2. Quite el tornillo de adorno (B) del lado opuesto del tope de la puerta (A).



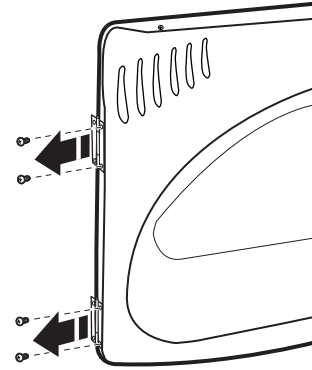
A. Tope de la puerta  
B. Tornillo de adorno

3. Vuelva a instalar el tope de la puerta y el tornillo de adorno en el lado opuesto de la abertura de la puerta de la secadora de donde se quitaron.

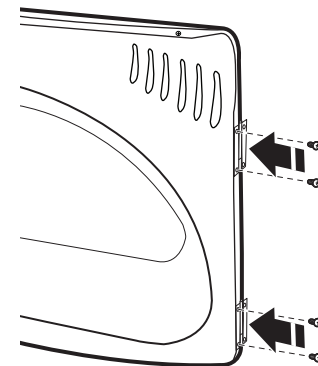
**NOTA:** El tope de la puerta y los tapones deben estar del mismo lado de la abertura de la puerta de la secadora.

### Vuelva a instalar la puerta

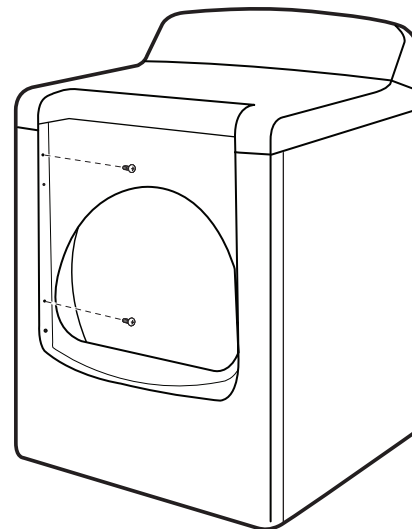
1. Quite los 4 tornillos y las dos bisagras de la puerta de la secadora.



2. Vuelva a colocar los 4 tornillos en los mismos orificios.
3. Quite los 4 tornillos del lado opuesto de la puerta.

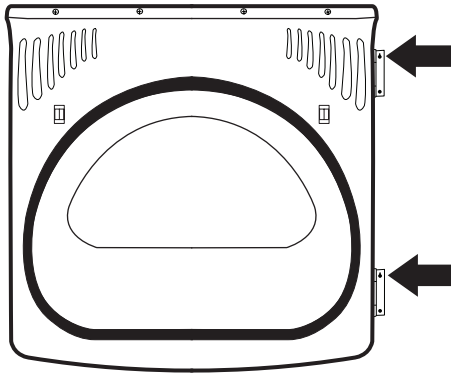


4. Instale las dos bisagras en el panel frontal de la secadora usando 4 tornillos. Utilice el lado sin ranuras para ajustar la bisagra al panel frontal.
5. Instale los tornillos en los orificios para la bisagra superior en la puerta. No apriete los tornillos. Deje aproximadamente 1/4" (5 mm) de los tornillos expuestos.





6. Cuelgue la puerta colocando las cabezas de los tornillos en los orificios superiores con ranuras de las bisagras y deslícela hacia abajo. Alinee los orificios de los tornillos inferiores en la bisagra y la puerta. Instale los dos tornillos inferiores. Apriete todos los tornillos de las bisagras.



7. Cierre la puerta para enganchar el tope.

## SOLUCIÓN DE PROBLEMAS

### FUNCIONAMIENTO DE LA SECADORA

#### La secadora no funciona

- **¿Hay un fusible de la casa fundido o se disparó el cortacircuitos?**  
Es posible que hayan dos fusibles o cortacircuitos domésticos para la secadora. Asegúrese de que ambos fusibles estén intactos y ajustados, o de que ningún cortacircuito se haya disparado. Reemplace el fusible o reposicione el cortacircuitos. Si el problema continúa, llame a un electricista.
- **¿Está disponible el suministro de energía correcto?**  
Las secadoras eléctricas requieren un suministro eléctrico de 240 voltios. Verifique con un electricista calificado.
- **¿Se usó un fusible común?**  
Use un fusible retardador.

#### No calienta

- **¿Hay un fusible de la casa fundido o se disparó el cortacircuitos?**  
El tambor quizá rote pero sin calor. Las secadoras eléctricas utilizan dos fusibles o cortacircuitos domésticos. Reemplace el fusible o reposicione el cortacircuitos. Si el problema continúa, llame a un electricista.
- **¿Está encendido el aviso “Revisar” en la pantalla de flujo de aire?**  
Este indicador muestra el estado del flujo de aire a través del ducto de escape de la secadora. La luz detectora se enciende durante la fase de detección al comienzo de un ciclo. La luz Revisar se enciende si se detecta un ducto bloqueado o un problema de bajo flujo de aire.

#### Intente lo siguiente:

Limpie el filtro de pelusa.

Revise que el tendido de escape de la secadora a la pared esté libre de pelusa y desechos.

Confirme que la capota de ventilación del ducto de escape exterior esté libre de pelusa y de desechos.

Confirme que el sistema de ventilación se encuentre dentro de la longitud de tendido recomendada y que el número de codos sea el correcto para el tipo de ducto de escape que esté usando. Consulte “Planificación del sistema de ventilación” para ver los detalles.

Seleccione un ciclo Manual (secado por tiempo) con calor y vuelva a poner la secadora en marcha.

Para obtener más información sobre cómo mantener un buen flujo de aire, vea la sección “Revise que su sistema de ventilación tenga un buen flujo de aire”. Si el mensaje continúa, haga limpiar todo el tendido de ventilación de la casa.

#### La secadora muestra mensajes codificados

- **“PF” (corte de corriente), revise lo siguiente:**  
¿Se interrumpió el ciclo de secado por un corte de corriente?  
Presione y sostenga Inicio/Pausa para volver a poner la secadora en marcha.

#### Intente lo siguiente:

Verifique si hay un fusible de la casa fundido o si se disparó el cortacircuitos. Las secadoras eléctricas utilizan dos fusibles o cortacircuitos domésticos. Reemplace el fusible o reposicione el cortacircuitos.

Verifique que el cable eléctrico esté instalado como es debido.

Seleccione un ciclo Manual (secado por tiempo) con calor y vuelva a poner la secadora en marcha.

Si continúa el mensaje, consulte a un electricista competente.

- **Códigos de servicio variables “F” (F1E1, F2E2, F3E1, F3E2, F7E1, F3E6, F3E7):**  
Llame para solicitar servicio técnico.

## RESULTADOS DE LA SECADORA

Las prendas no se secan satisfactoriamente, los tiempos de secado son demasiado largos o la carga está demasiado caliente

- **¿Está el filtro de pelusa obstruido con pelusa?**  
El filtro de pelusa debe ser limpiado antes de cada carga.

### **ADVERTENCIA**



#### Peligro de Incendio

- Use un ducto de escape de metal pesado.
- No use un ducto de escape de plástico.
- No use un ducto de escape de aluminio.
- No seguir estas instrucciones puede ocasionar la muerte o incendio.

- **¿Está obstruido con pelusa el ducto de escape o la capota de ventilación exterior, restringiendo el flujo del aire?**

Ponga a funcionar la secadora unos 5 a 10 minutos. Ponga su mano debajo de la capota de ventilación exterior para verificar el movimiento del aire. Si no lo siente, limpie la pelusa del sistema de ventilación o reemplace el ducto de escape con uno de metal pesado o flexible. Consulte las "Instrucciones de instalación".

- **¿Están las hojas del suavizante de telas bloqueando la rejilla?**

Use únicamente una hoja de suavizante de telas y úsela una sola vez.

- **¿Tiene el ducto de escape el largo correcto?**

Controle el ducto de escape para verificar que no sea demasiado largo ni dé demasiadas vueltas. Una ventilación con un ducto largo aumentará el tiempo de secado. Consulte las "Instrucciones de instalación".

- **¿Es el diámetro del ducto de escape del tamaño correcto?**

Use un material de ventilación de 4" (102 mm) de diámetro.

- **¿Está la secadora ubicada en una habitación cuya temperatura está debajo de 45°F (7°C)?**  
El funcionamiento apropiado de los ciclos de la secadora requiere temperaturas superiores a 45°F (7°C).

### **ADVERTENCIA**



#### Peligro de Explosión

Mantenga los materiales y vapores inflamables, como la gasolina, lejos de la secadora.

Coloque la secadora a un mínimo de 460 mm sobre el piso para la instalación en un garaje.

No seguir estas instrucciones puede ocasionar la muerte, explosión o incendio.

- **¿Está la secadora ubicada en un clóset?**

Las puertas del armario deben tener aberturas de ventilación en la parte superior e inferior de la puerta. La parte anterior de la secadora necesita un mínimo de 1" (25 mm) de espacio y, para la mayoría de las instalaciones, la parte posterior necesita 5" (127 mm). Consulte las "Instrucciones de instalación".