

LEGEND / LEGENDE

- SW. - SWITCH / COMMUTEUR (INTERRUPTEUR)
- O.C. - OVEN CONTROL / COMMANDE DU FOUR
- S.S. - SELECTOR SWITCH / SELECTEUR
- S.T. - SAFETY THERMOSTAT / THERMOSTAT DE SURETE
- R.F. - RIGHT FRONT / AVANT DROIT
- R.R. - RIGHT REAR / ARRIERE DROIT
- L.F. - LEFT FRONT / AVANT GAUCHE
- L.R. - LEFT REAR / ARRIERE GAUCHE
- S.L.S. - SURFACE LAMP SWITCH / INTERRUPTEUR-LAMPE-SURFACE
- O.L.S. - OVEN LAMP SWITCH / INTERRUPTEUR-LAMPE-FOUR
- P.L. - PILOT LIGHT / LAMPE TEMOIN
- A.D.S. - AUTO. DOOR SWITCH / INTERRUPTEUR AUTO.-PORTE
- T.P. - THERMAL PROTECTOR / PROTECTEUR THERMIQUE
- SM.T. - SMOOTH TOP / SURFACE DE CUISSON VITRIFIEE
- OB F. - QUICK BAKE FAN / VENTILATEUR DE CUISSON RAPIDE
- OB SW. - QUICK BAKE SW./INTERRUPTEUR DE CUISSON

RAPIDE
COLORS / COULEURS

- B. BLACK / NOIR
- W. WHITE / BLANC
- O. ORANGE / ORANGE
- BR. BROWN / BRUN
- GY. GRAY / GRIS
- G. GREEN / VERT
- R. RED / ROUGE
- Y. YELLOW / JAUNE
- BL. BLUE / BLEU

CODE **STYLE**

CODE	GAUGE/CAL.	TEMP. °C	CSA	UL
1	10	150	EXL-150	3321
2	16	125	CL1251	3173
3	16	200	SEV-1	3122
4	18	125	CL1251	3173
5	18	150	EXL-150	3321
6	14	125	CL1251	3173
7	12	125	CL1251	3173
8	18	200	SEV-1	3122
9	16	150	EXL-150	3321
10	14	150	EXL-150	3321

UNIT RATING / ETALONNAGE DES ELEMENTS

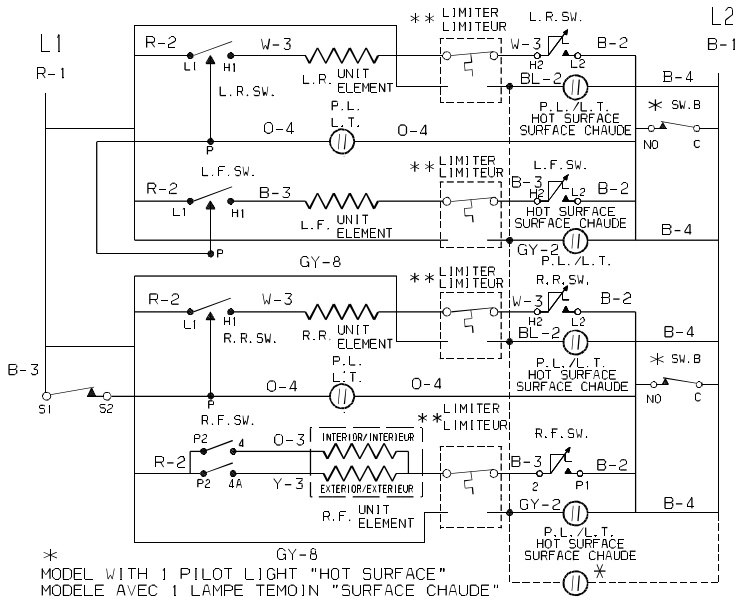
RATED VOLTAGE / TENSION : 240 V.		
OVEN ELEMENTS / ELEMENTS DU FOUR	WATTS +5% & -10%	OHMS
BAKE / CUISSON	2400	24
	3000	19.2
	3400	14.2
BROIL / GRIL	2750	20.8

NOTE:
COMPONENTS SHOWN ARE NOT NECESSARILY USED ON ALL MODELS.
LES ACCESSOIRES MONTRES ICI NE SONT PAS OBLIGATOIREMENT EMPLOYES SUR TOUS LES MODELES.

CAUTION: DISCONNECT CURRENT BEFORE REMOVING REAR COVER.
ATTENTION: COUPER LE COURANT AVANT D'ENLEVER LE PANNEAU ARRIERE.

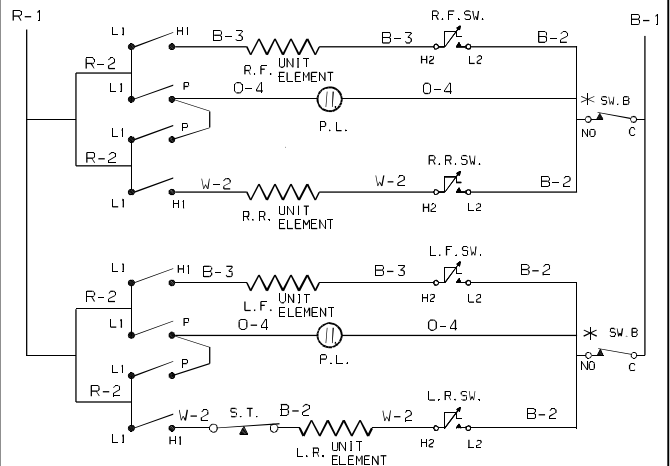
SURFACE ELEMENTS CIRCUIT / CIRCUIT-ELEMENTS-SURFACE

SMOOTH TOP WITH ONE DOUBLE ELEMENT / VITRIFIEE AVEC UN DOUBLE ELEMENT



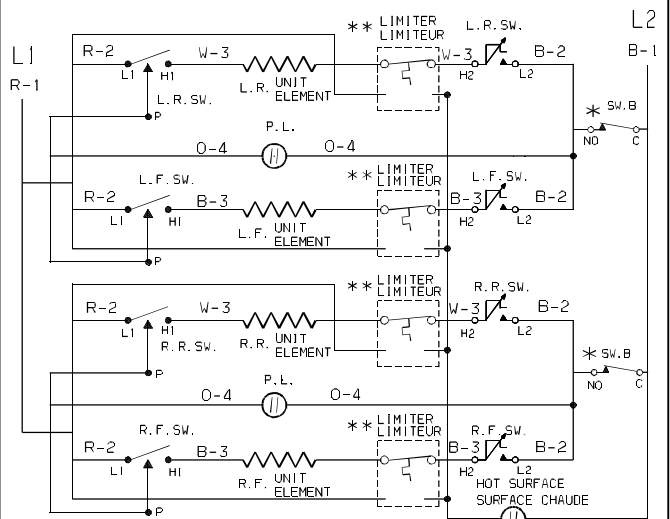
SURFACE ELEMENTS CIRCUIT / CIRCUIT-ELEMENTS SURFACE

COIL ELEMENTS / ELEMENTS SPIRALES



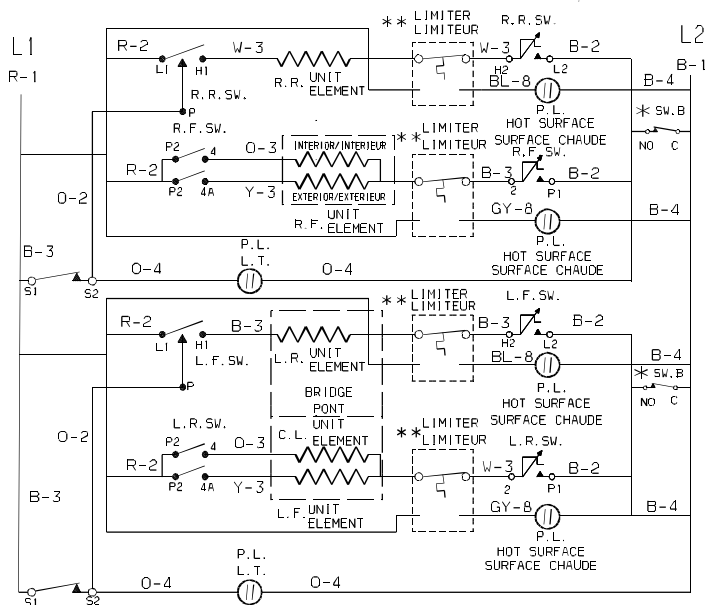
SURFACE ELEMENTS CIRCUIT / CIRCUIT-ELEMENTS-SURFACE

SMOOTH TOP / VITRIFIEE

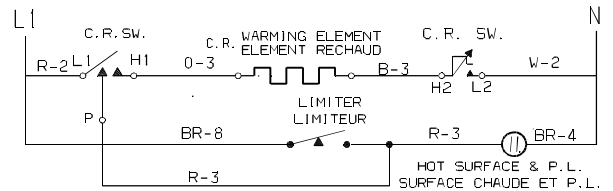


SURFACE ELEMENTS CIRCUIT / CIRCUIT-ELEMENTS-SURFACE

SMOOTH TOP WITH ONE BRIDGE ELEMENT / VITRIFIEE AVEC UN PONT ELEMENT

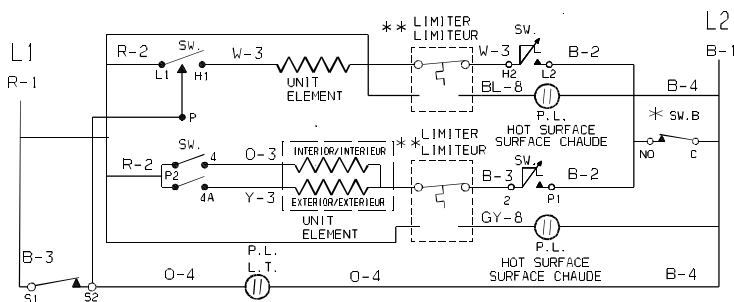


ELEMENTS WARMER ZONE CIRCUIT / CIRCUIT-ELEMENTS-ZONE RECHAUD



SURFACE ELEMENTS CIRCUIT / CIRCUIT-ELEMENTS-SURFACE

SMOOTH TOP WITH TWO DOUBLE ELEMENT (FRONT) / VITRIFIEE AVEC DEUX DOUBLE ELEMENT (AVANT)



SW. A MOTOR LATCH SW.
 INTER. MOTEUR VERROU

* SW. B (PYRO. ONLY/SEULEMENT)
 INTER. MOTEUR VERROU
 SOME MODELES
 SURFACE ELEMENTS CIRCUIT
 CIRCUIT ELEMENTS SURFACE
 CERTAINS MODELES

** LIMITEUR/LIMITEUR
 CERAMASPEED/E IKA

** LIMITEUR/LIMITEUR
 E. G. D. /A. K. O.

CAUTION:

ATTENTION:

DISCONNECT CURRENT BEFORE REMOVING REAR COVER.
 COUPER LE COURANT AVANT D'ENLEVER LE PANNEAU ARRIERE.