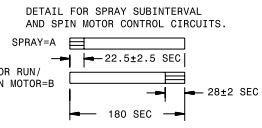
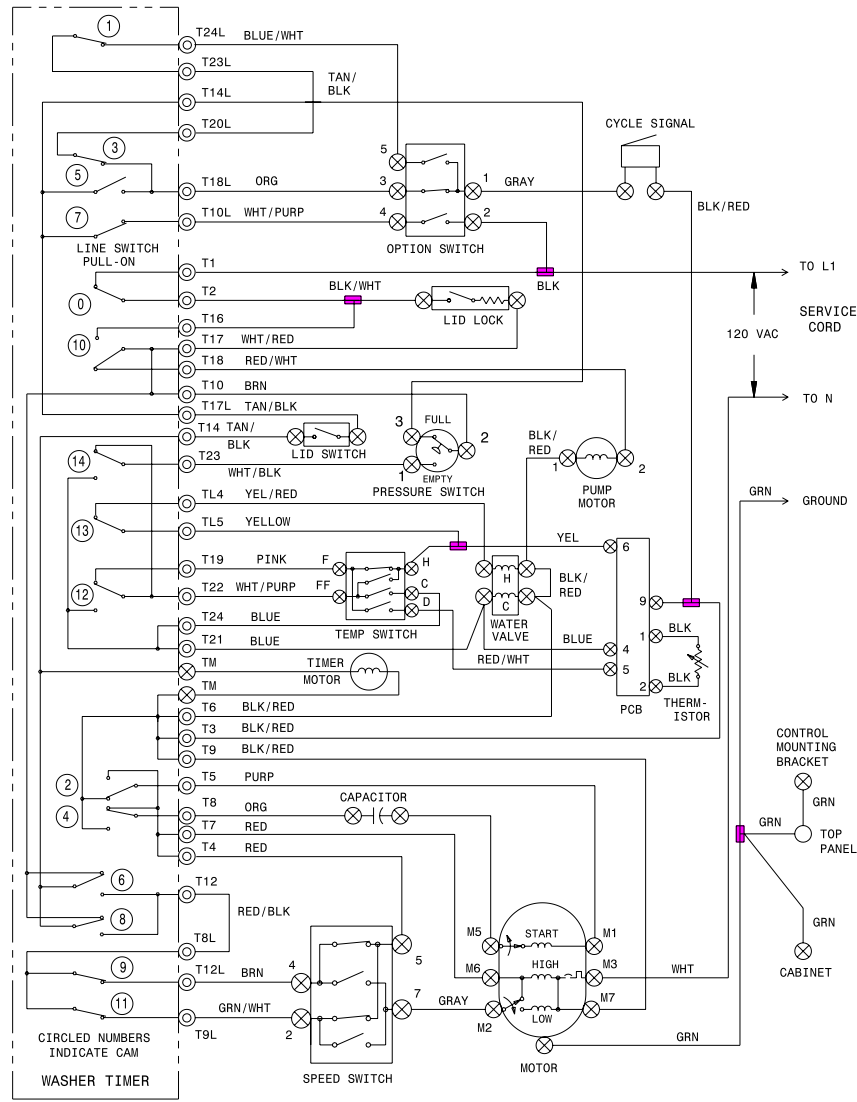
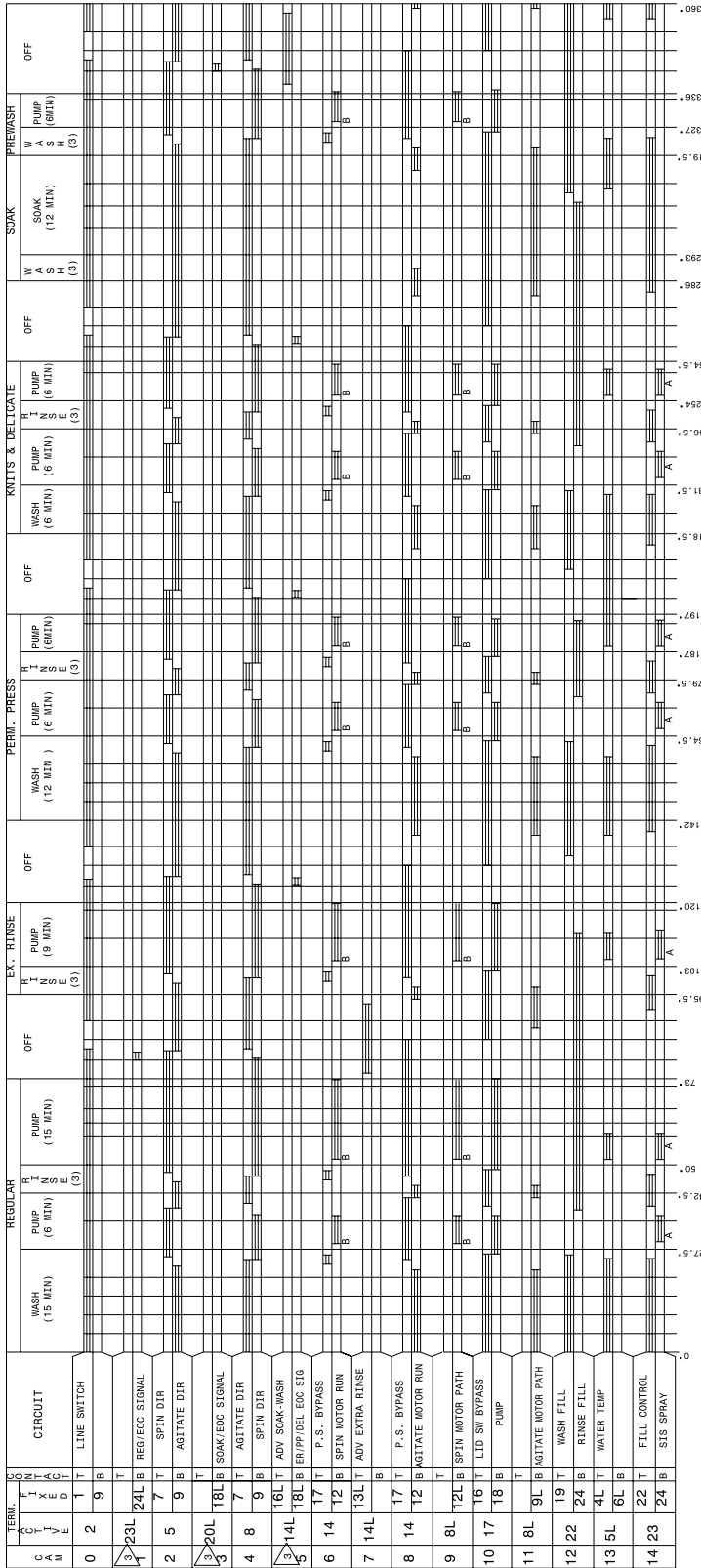


CAUTION: DISCONNECT ELECTRIC CURRENT BEFORE SERVICING



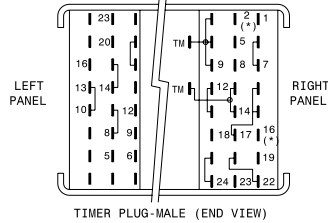
WASH/RINSE	F-H	FF-H	FF-C	F-D
H/C	X			
W/C *	X		X	
C/C *			X	
W/W *		X	X	
R C/C			X	X
R W/C	X			X
R W/W		X		X

H=HOT
C=COLD
W=WARM

R=REGULATED
*=NOT ON ALL MODELS

POSITION	2-4	1-5	1-3
EXTRA RINSE	X		
EX RINSE/EOC SIG	X		X
EOC SIGNAL		X	X
OFF			

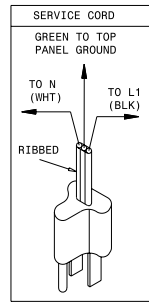
X=CLOSED



- WIRING CODES**
- ⊙ PLUG IN TIMER TERMINAL
 - ⊗ QUICK DISCONNECT TERMINAL
 - SCREW TERMINAL
 - ⊕ CONNECTION
 - ⊖ NO CONNECTION
 - ⊗ MOTOR SWITCH
 - ⊕ SPLICE
 - ⊖ MOTOR PROTECTOR
 - ⊕ CHASSIS (CABINET) GROUND

AGIT/SPIN	2-5	2-7	4-7	4-5
N/N	X			
N/S	X		X	
S/N (OPT)		X		X
S/S		X	X	

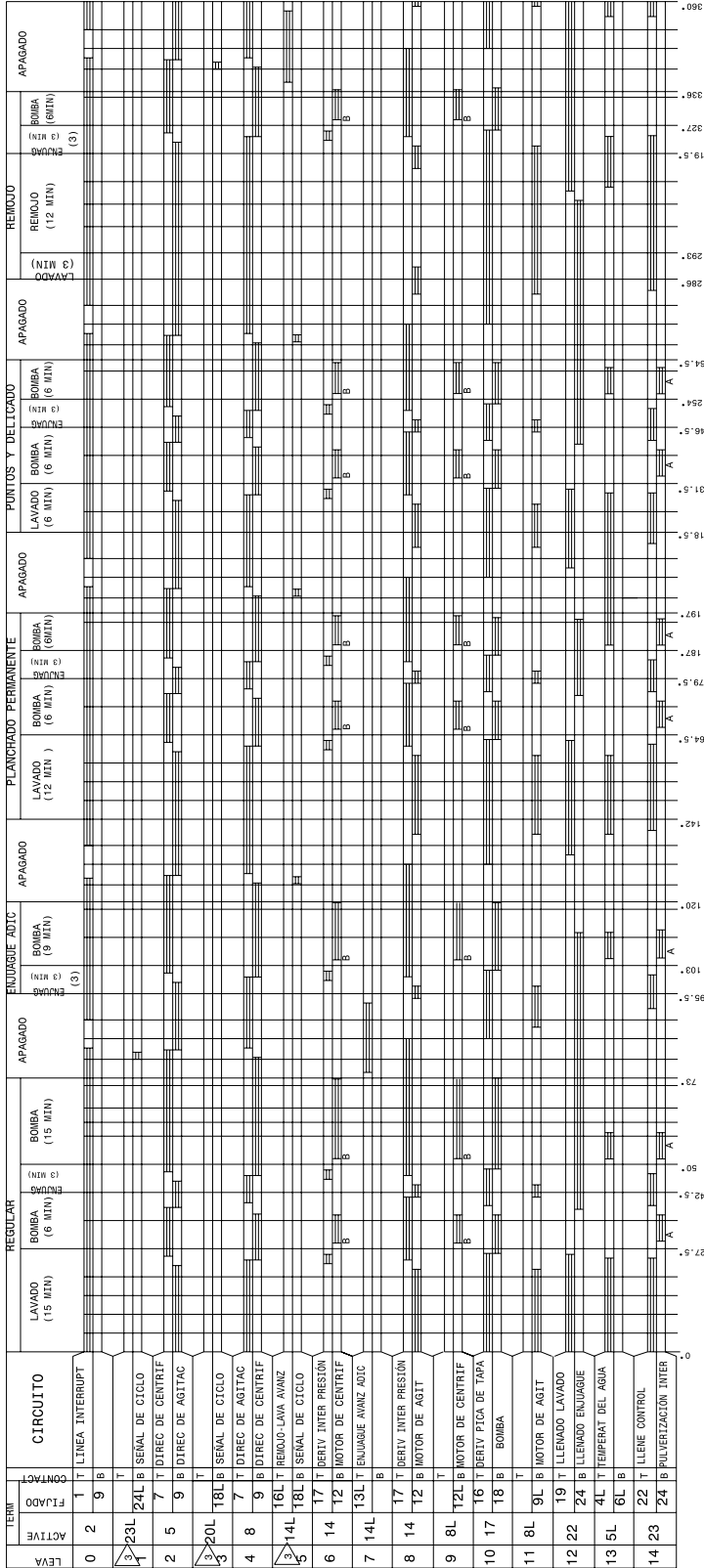
N=NORMAL S=SLOW X=CLOSED



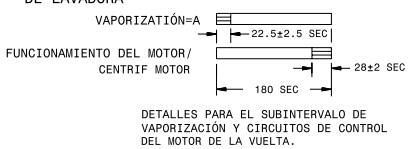
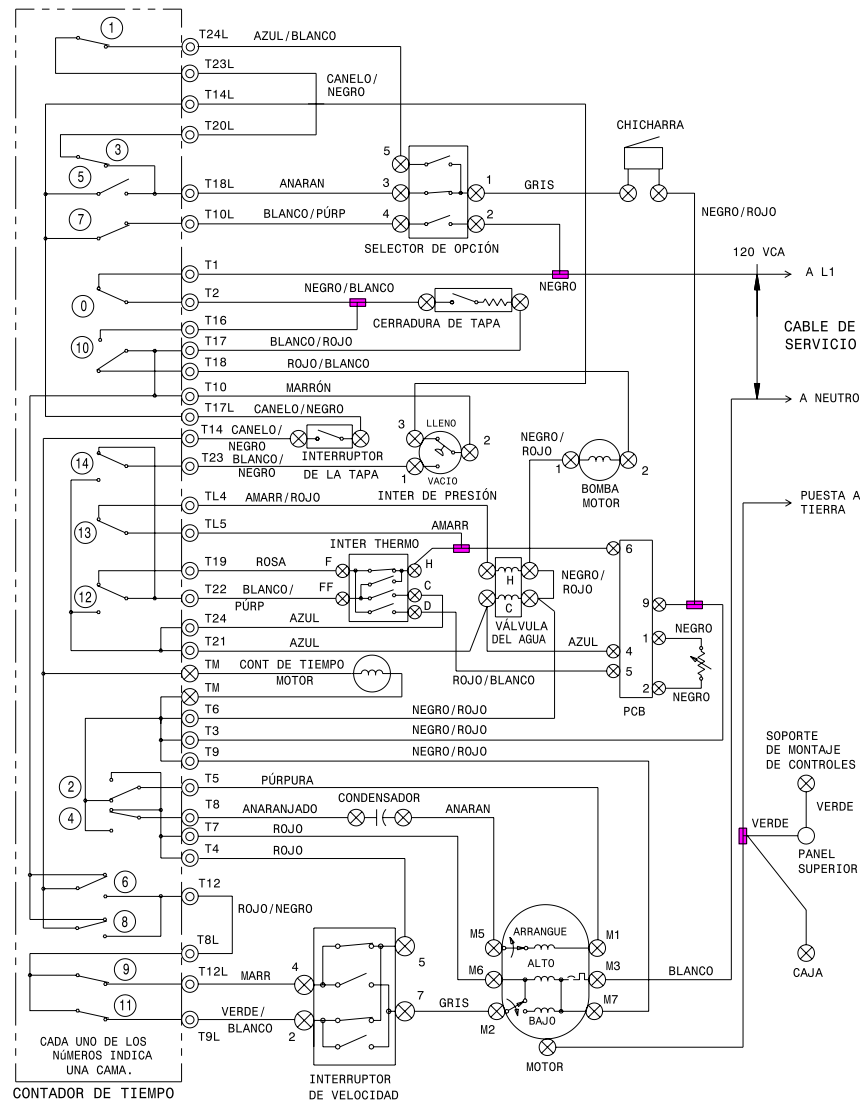
CAUTION: DISCONNECT ELECTRIC CURRENT BEFORE SERVICING

WIRING DIAGRAM PART NO. 134396200

PRECAUCION: DESCONECTAR LA CORRIENTE ELECTRICA ANTES DE DAR SERVICIO A LA SECADORA.



PRECAUCION: DESCONECTAR LA CORRIENTE ELECTRICA ANTES DE DAR SERVICIO A LA SECADORA.

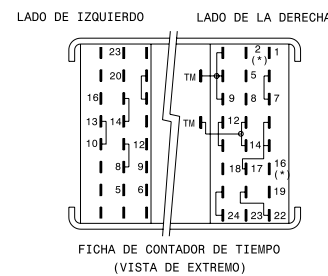
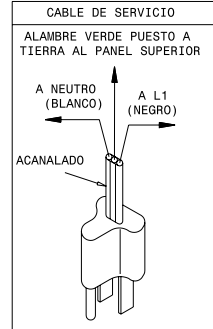


INTERRUPTOR TERMOSTATICO DEL AGUA				
CIRCUITO				
LAVADO/ENJUAGUE	F-H	FF-H	FF-C	F-D
C/F	X			
* T/F	X		X	
* F/F			X	
* T/T		X	X	
AUTO F/F/F			X	X
AUTO T/F	X			X
AUTO T/T		X		X

C=CALIENTE T=TEMPLADO F=FRIO
 AUTO=AUTOMATICO X=CERRADOS
 * NO ESTÁN EN TODOS LOS MODELOS

CIRCUITO INTERRUPT DE VELOCIDAD				
AGIT/CENTRIF	2-5	2-7	4-7	4-5
N/N	X			X
N/L	X		X	
L/N (OPC)		X		X
L/L		X	X	

N=NORMAL L=LENTO X=CERRADO
 OPC=OPCIONAL



CODIGOS DE ALAMBRADOS			
⊙	TERMINAL ENCHUFABLE DE CONTADOR DE TIEMPO		
⊗	TERMINAL DE DESCONEXION RAPIDA		
○	BORNE DE TORNILLO		
+	CONEXION		
+	SIN CONEXION		
⚡	INTERRUPTOR DEL MOTOR		
■	EMPALME		
⚡	PROTECTOR DEL MOTOR		
⚡	PUESTA A TIERRA DEL CHASIS (GABINETE)		

OPCIÓN	CIRCUITO		
	2-4	1-5	1-3
ENJUAGUE ADICION	X		
ENJUAGUE ADICION /CHICHARRA	X		X
CHICHARRA		X	X
APAGADO			

X=CERRADO

DIAGRAMA DE CONEXIONES 134396200