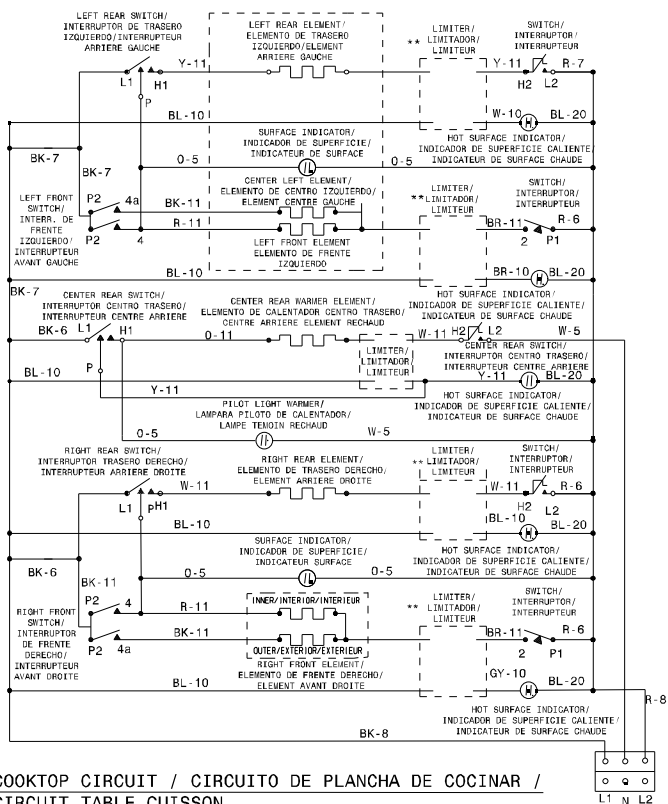


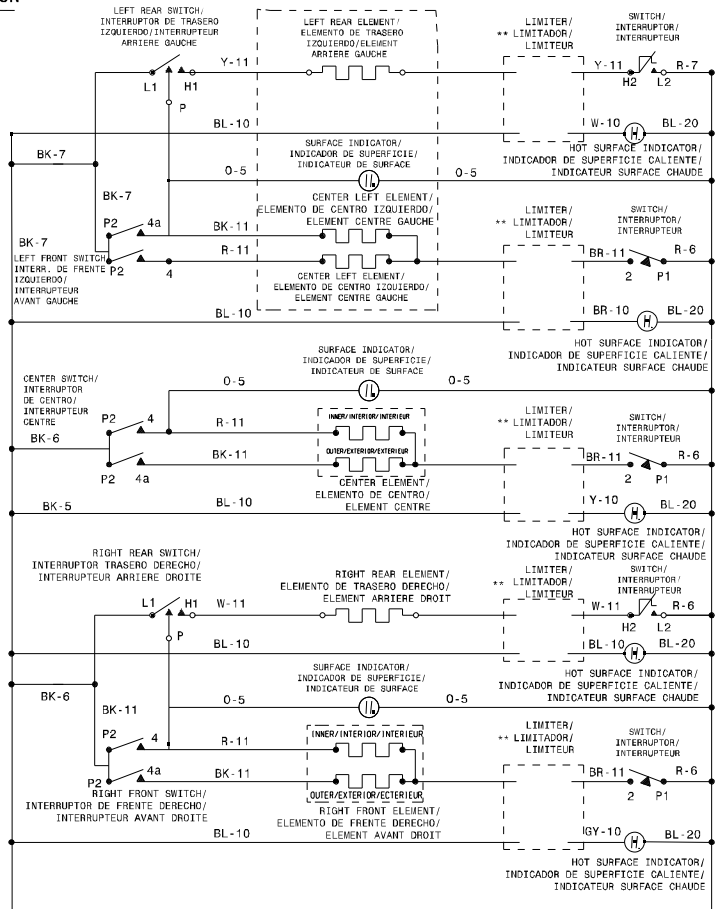
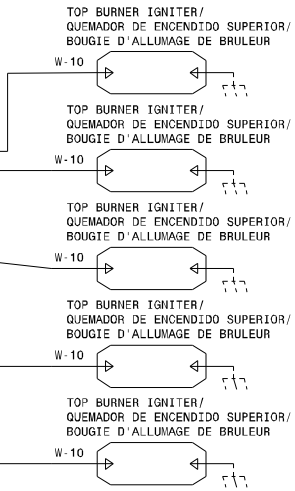
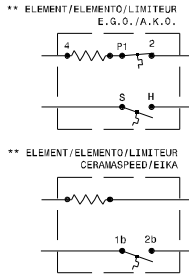
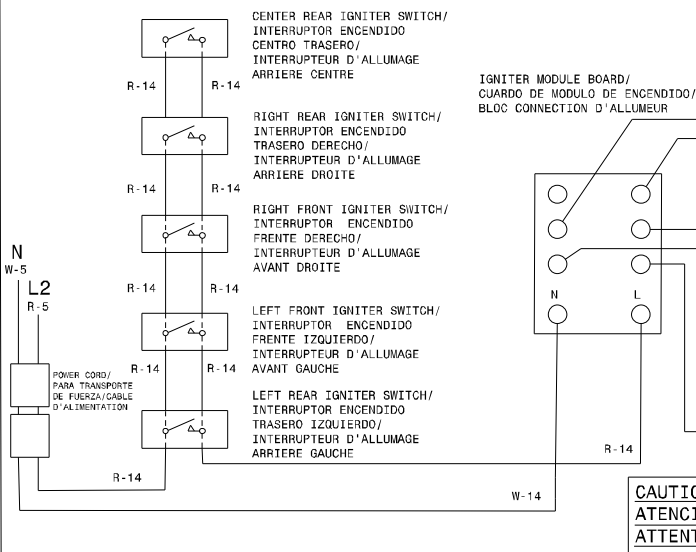


COOKTOP CIRCUIT / CIRCUITO DE PLANCHA DE COCINAR /CIRCUIT TABLE CUISSON

WITH WARMER ZONE / AREA DE CALENTADOR / AVEC ZONE RECHAUD



COOKTOP CIRCUIT / CIRCUITO DE PLANCHA DE COCINAR / CIRCUIT TABLE CUISSON



**NOTE:**  
 -SERVICE:IF REPLACEMENT OF TERMINALS BECOMES NECESSARY,COMPARABLE WIRE TYPE AND GAGE AND COMPARABLE TERMINALS MUST BE USED.  
 NOTA:  
 -EN CASO QUE SEA NECESARIO DE REEMPLAZAR LOS BORNES,ES NECESARIO DE UTILIZAR EL MISMO TIPO DE ALAMBRE Y DE MEDIDOR Y EL MISMO TIPO DE BORNES.  
**NOTE:**  
 -SERVICE:SI DES FILS OU DES COSSÉS DOIVENT ETRE REMPLACES,UTILISEZ DES PIECES DE CALIBRE ET DE TYPE EQUIVALENTS.LES FILS DOIVENT ETRE EN CUIVRE.

**CAUTION:**  
 -LABEL ALL WIRES PRIOR TO DISCONNECTION WHEN SERVICING CONTROLS.WIRING ERROR CAN CAUSE IMPROPER AND DANGEROUS OPERATION,VERIFY PROPER OPERATION AFTER SERVICING  
 AVISO:  
 -ETIQUETE TODOS LOS ALAMBRES ANTES DE DESCONECTAR PAR REALIZAR EL MANTENIMIENTO DE LOS CONTROLES.ERROR DE ALAMBRAJE PUEDE CAUSAR UN FUNCIONAMIENTO INCORRECTO Y PELIGROSO. VERIFIQUE SI ELFUNCIONAMIENTO ESTA CORRECTO DESPUES DEL MANTENIMIENTO.  
 -ETIQUETER CHAQUE FIL AVANT LE BRANCHEMENT DE CEUX-CI. UNE ERREUR DE BRANCHEMENT PEUT CAUSER UNE OPERATION DANKEUSEUSE.VERIFIER LE BON FONCTIONNEMENT DE L'APPAREIL APRES TOUTE REPARATION.

**WARNING:**  
 -DISCONNECT POWER BEFORE SERVICING UNIT.  
 AVISO:  
 -DESCONECTE LA ENERGIA MANTENIMIENTO DEL ELECTRODOMESTICO.  
 -COUPER LE COURANT AVANT D'EFFECTUER LA REPARATION.

**CAUTION: DISCONNECT POWER BEFORE SERVICING UNIT.**  
**ATENCIÓN:CORTAR LA CORIENTE ANTES DE REALIZAR ELMANTENIMIENTO DEL ELECTRODOMESTICO.**  
**ATTENTION:COUPEZ L'ALIMENTATION AVANT D'EFFECTUER LA REPARATION.**