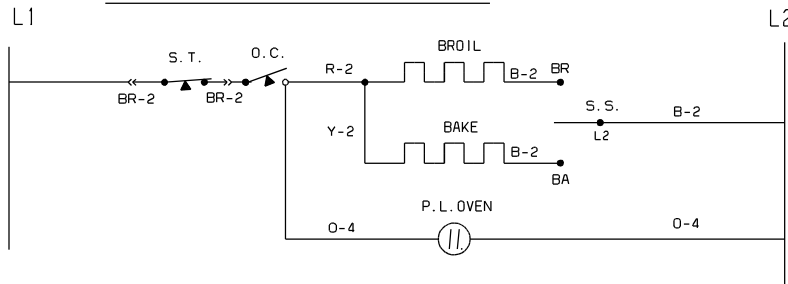
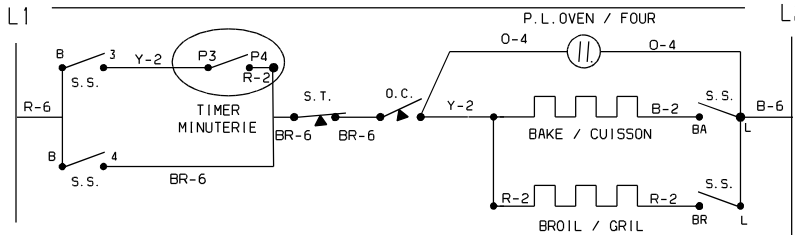


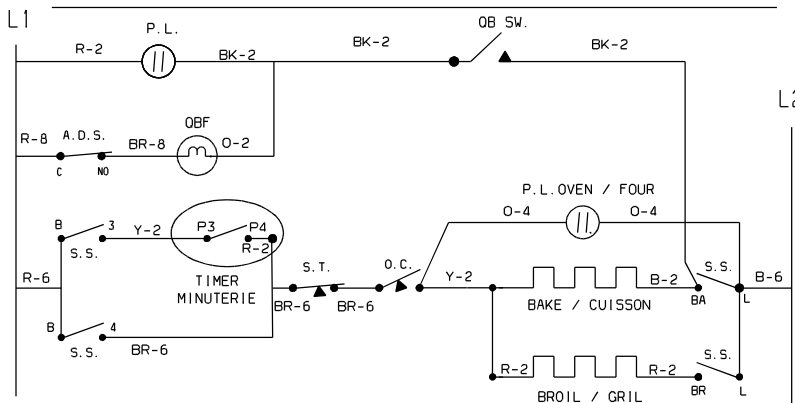
OVEN CIRCUIT / CIRCUIT DU FOUR



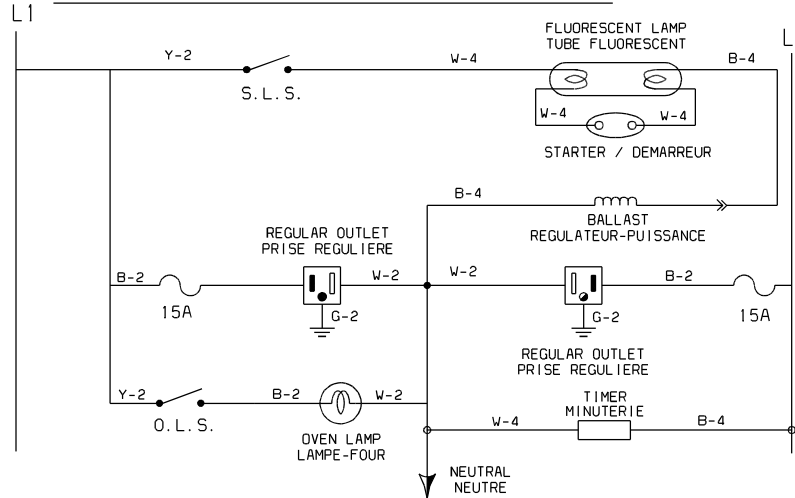
OVEN CIRCUIT WITH TIMER / CIRCUIT DU FOUR AVEC MINUTERIE



OVEN CIRCUIT WITH QUICK BAKE / CIRCUIT DU FOUR CUISSON RAPIDE



ACCESSORIES CIRCUIT / CIRCUIT DES ACCESSOIRES



LEGEND / LEGENDE

- SW. - SWITCH / COMMUTEUR (INTERRUPTEUR)
- O.C. - OVEN CONTROL / COMMANDE DU FOUR
- S.S. - SELECTOR SWITCH / SELECTEUR
- S.T. - SAFETY THERMOSTAT / THERMOSTAT DE SURETE
- R.F. - RIGHT FRONT / AVANT DROIT
- R.R. - RIGHT REAR / ARRIERE DROIT
- L.F. - LEFT FRONT / AVANT GAUCHE
- L.R. - LEFT REAR / ARRIERE GAUCHE
- S.L.S. - SURFACE LAMP SWITCH / INTERRUPTEUR-LAMPE-SURFACE
- O.L.S. - OVEN LAMP SWITCH / INTERRUPTEUR-LAMPE-FOUR
- P.L. - PILOT LIGHT / LAMPE TEMOIN
- A.D.S. - AUTO. DOOR SWITCH / INTERRUPTEUR.AUTO.-PORTE
- T.P. - THERMAL PROTECTOR / PROTECTEUR THERMIQUE
- SM.T. - SMOOTH TOP / SURFACE DE CUISSON VITRIFIEE
- OB F. - QUICK BAKE FAN / VENTILATEUR DE CUISSON RAPIDE
- OB SW. - QUICK BAKE SW./INTERRUPTEUR DE CUISSON RAPIDE
- F. - FRONT/AVANT
- R. - REAR/ARRIERE

COLORS / COULEURS

- B. BLACK / NOIR
- W. WHITE / BLANC
- O. ORANGE / ORANGE
- BR. BROWN / BRUN
- G. GREEN / VERT
- R. RED / ROUGE
- Y. YELLOW / JAUNE
- BL. BLUE / BLEU

CODE	GAUGE/CAL.	TEMP. °C	CSA	UL
1	10	150	EXL-150	3321
2	16	125	CL1251	3173
3	16	200	SEW-1	3122
4	18	125	CL1251	3173
5	18	150	EXL-150	3321
6	14	125	CL1251	3173
7	12	125	CL1251	3173
8	18	200	SEW-1	3122
9	16	150	EXL-150	3321
10	14	150	EXL-150	3321

UNIT RATING / ETALONNAGE DES ELEMENTS

RATED VOLTAGE / TENSION : 240 V.

OVEN ELEMENTS ELEMENTS DU FOUR	WATTS +5% & -10%	OHMS
BAKE / CUISSON	2400	24
	3000	19.2
	3400	16.9
BROIL / GRIL	2750	20.8

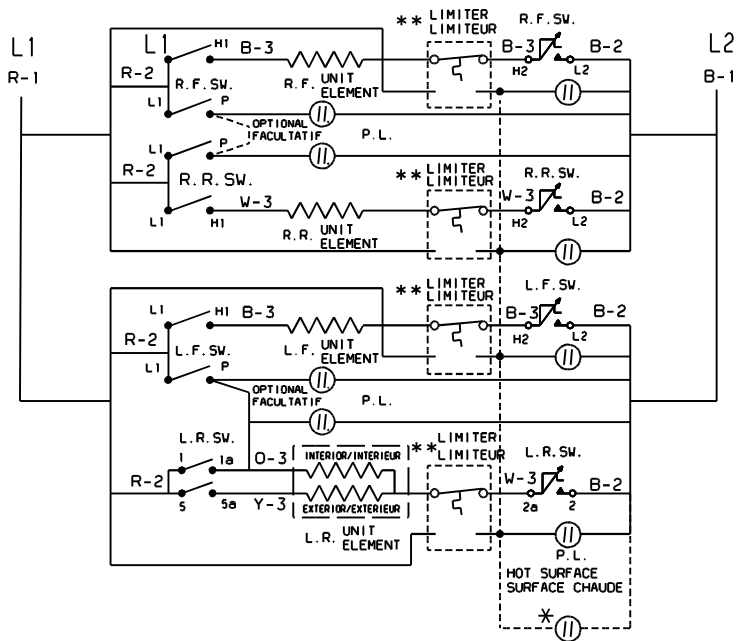
LEGEND LEGENDE	CONDITION POSITION	OVEN CONTROL COMMANDE-FOUR	SELECTOR SELECTEUR				MINUTERIE TIMER	P. L. L. T. OVEN FOUR
		L1-1	B-4	B-3	L-BR	L-BA	1-2	
X = ON MARCHE	OFF / ARRET	0	0	0	0	0	0	0
	BAKE / CUISSON	Cy	X	0	0	X	0	Cy
	BROIL / GRIL	Cy	X	0	X	0	0	Cy
O = OFF ARRET	TIMED BAKE / CUISSON MINUTEE DELAY / DEPART RETARDE	X	0	X	0	X	0	0
CY = CYCLING CYCLE	BAKE / CUISSON	Cy	0	X	0	X	X	CY

NOTE:  
COMPONENTS SHOWN ARE NOT  
NECESSARILY USED ON ALL MODELS.  
LES ACCESSOIRES MONTRES ICI, NE  
SONT PAS OBLIGATOIREMENT EMPLOYES  
SUR TOUS LES MODELES.

CAUTION: DISCONNECT CURRENT BEFORE REMOVING REAR COVER.  
ATTENTION: COUPER LE COURANT AVANT D'ENLEVER LE PANNEAU ARRIERE.

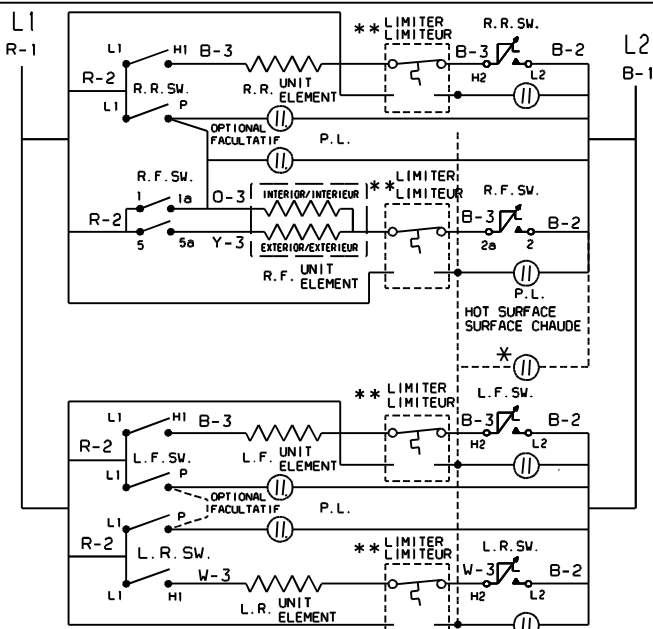
318045284 REV. B

**SURFACE ELEMENTS CIRCUIT / CIRCUIT-ELEMENTS-SURFACE**  
 SMOOTH TOP WITH ONE DOUBLE ELEMENT / VITRIFIEE AVEC UN ELEMENT DOUBLE



\* MODELS WITH ONE HOT SURFACE INDICATOR  
 MODELES AVEC UN INDICATEUR DE SURFACE CHAUDE  
 (SEE WIRING ABOVE / VOIR DESSIN CI-HAUT)

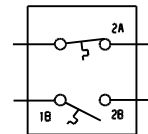
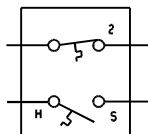
**SURFACE ELEMENTS CIRCUIT / CIRCUIT-ELEMENTS-SURFACE**  
 SMOOTH TOP WITH ONE DOUBLE ELEMENT / VITRIFIEE AVEC UN ELEMENT DOUBLE



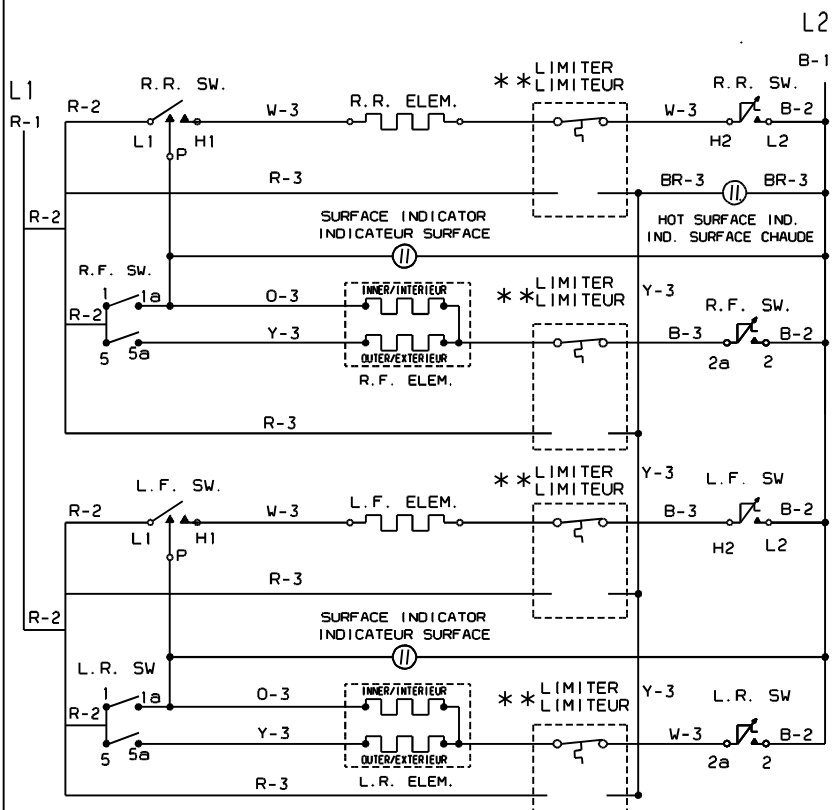
\* MODELS WITH ONE HOT SURFACE INDICATOR  
 MODELES AVEC UN INDICATEUR DE SURFACE CHAUDE  
 (SEE WIRING ABOVE / VOIR DESSIN CI-HAUT)

\*\* LIMITER/LIMITEUR  
 E. G. O. / A. K. O.

\*\* LIMITER/LIMITEUR  
 CERAMASPEED

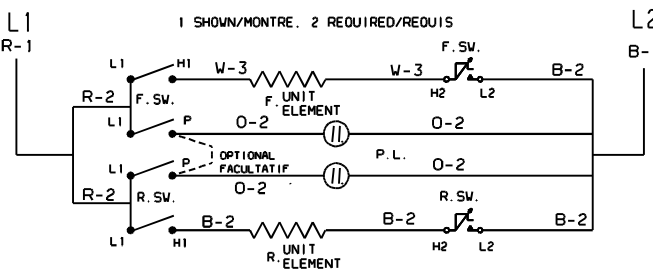


**SURFACE ELEMENTS CIRCUIT / CIRCUIT-ELEMENTS-SURFACE**  
 SMOOTH TOP WITH TWO DOUBLE ELEMENTS / VITRIFIEE AVEC DEUX ELEMENTS DOUBLES



**CAUTION:**  
**ATTENTION:**  
 DISCONNECT CURRENT BEFORE REMOVING REAR COVER.  
 COUPER LE COURANT AVANT D'ENLEVER LE PANNEAU ARRIERE.

**SURFACE ELEMENTS CIRCUIT / CIRCUIT-ELEMENTS SURFACE**  
 COIL ELEMENTS / ELEMENTS SPIRALES



**SURFACE ELEMENTS CIRCUIT / CIRCUIT-ELEMENTS SURFACE**  
 SMOOTH TOP / VITRIFIEE

