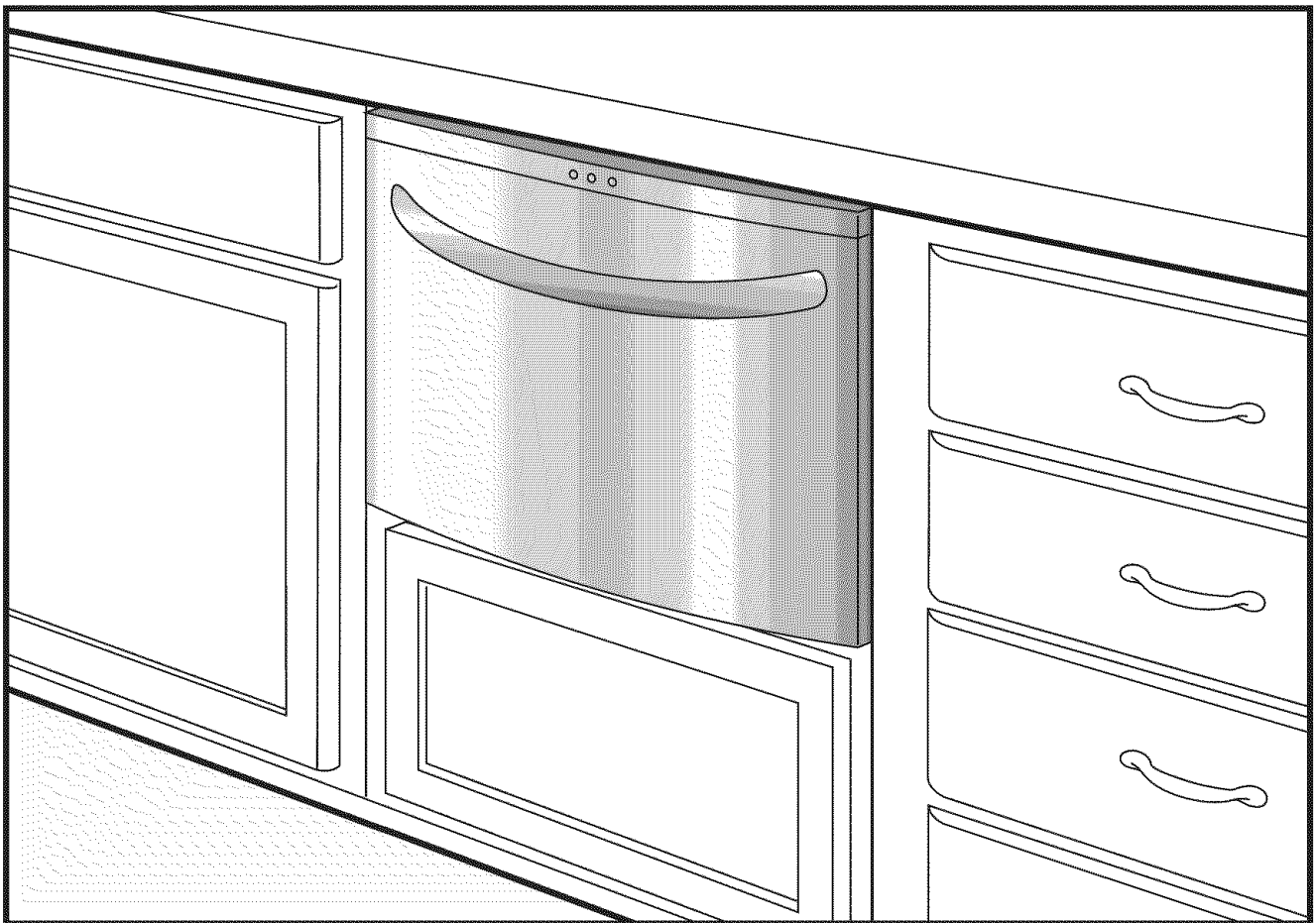


Appendix A



Installation Instructions

Built-In Single Drawer Dishwasher

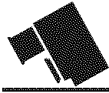


Installation Instructions

Built-In Dishwasher

Leave Installation Instructions and Use & Care Guide with Owner

WARNING



Tip Over Hazard

Do not use dishwasher drawer until inside cabinet opening. Doing so can result in serious injury or cuts.

ALL ELECTRICAL WIRING, GROUNDING AND PLUMBING SHOULD BE DONE IN ACCORDANCE WITH NATIONAL AND LOCAL CODES BY QUALIFIED INDIVIDUALS.

ELECTRICAL REQUIREMENTS

This dishwasher is designed for operation on an individual 120 VAC, 60 Hz grounded electrical circuit. Use required fuse (15 amp) or comparable circuit breaker. Two wire with ground service to the dishwasher is recommended for connection at the terminal box for grounding.

WARNING



To prevent accidental contact with electrical connections, built-in dishwasher models must not be connected to a power source unless the dishwasher is completely enclosed, with front panels in place. If the back or either side of the dishwasher is exposed, a panel must be used to complete this enclosure. Failure to follow this warning could result in death or serious injury.

GROUNDING INSTRUCTIONS

This appliance must be connected to a grounded metal, permanent wiring system; or an equipment-grounding conductor must be run with the circuit conductors and connected to the equipment-grounding terminal or lead on the appliance.

WARNING



To prevent the possibility of electrical shock, this dishwasher, as other electrical appliances, must be adequately grounded. It is the responsibility of the installer at the point of installation, taking into consideration local conditions and requirements. Failure to follow this warning could result in death or serious injury.

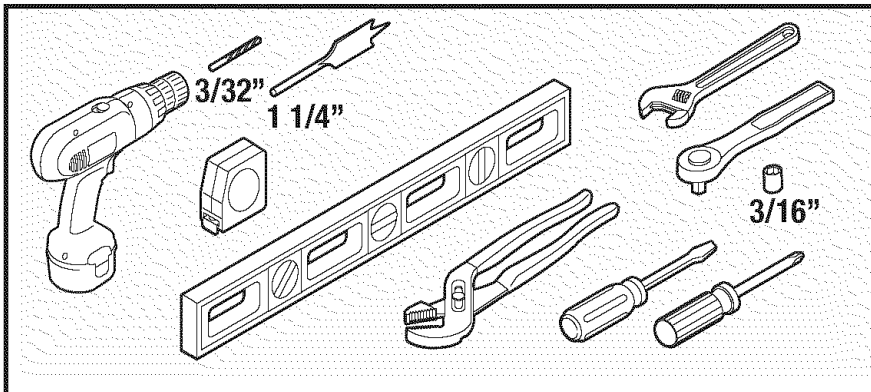
PLUMBING REQUIREMENTS

CHECK LOCAL PLUMBING CODES FOR APPROVED PLUMBING PROCEDURES AND ACCESSORIES. ALL PLUMBING SHOULD BE DONE IN ACCORDANCE WITH NATIONAL AND LOCAL CODES.

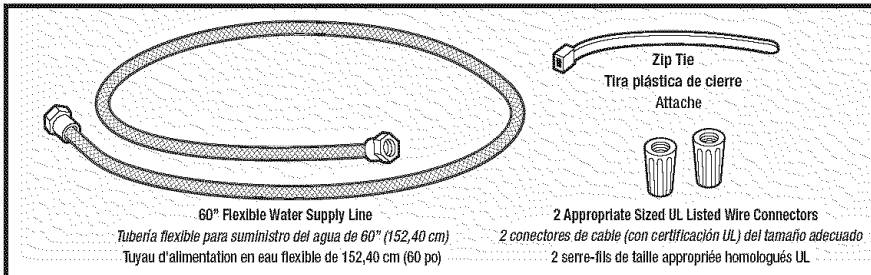
WARNING



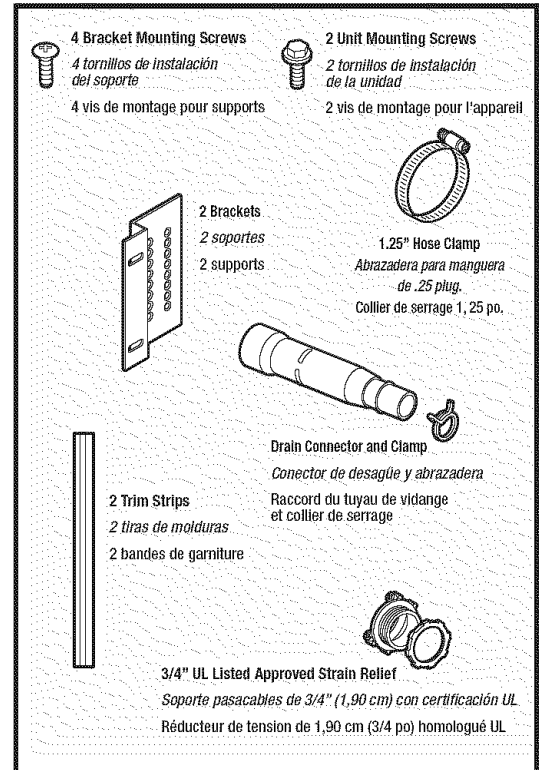
Disconnect electrical power to dishwasher before you start! Failure to follow this warning could result in death or serious injury.



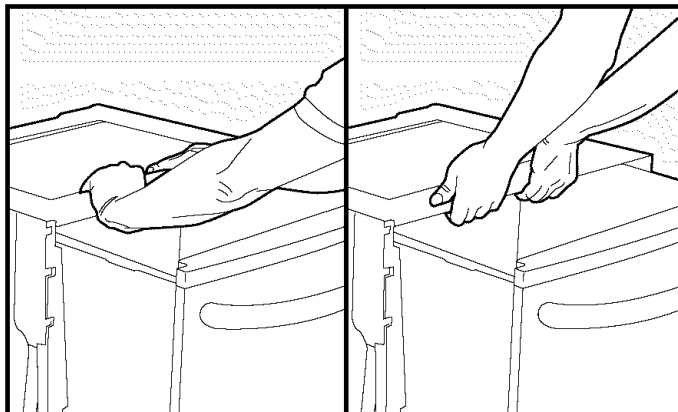
Tools Needed/Herramientas necesarias/Outils requis



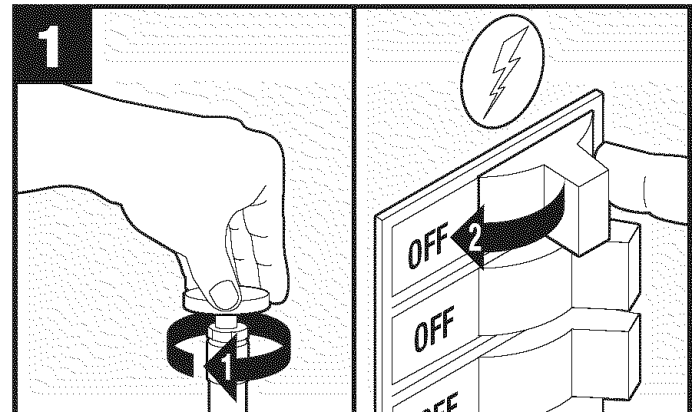
**Materials Needed (Not Provided)/Materiales necesarios (no incluidos)/
Matériaux requis (non Fournis)**



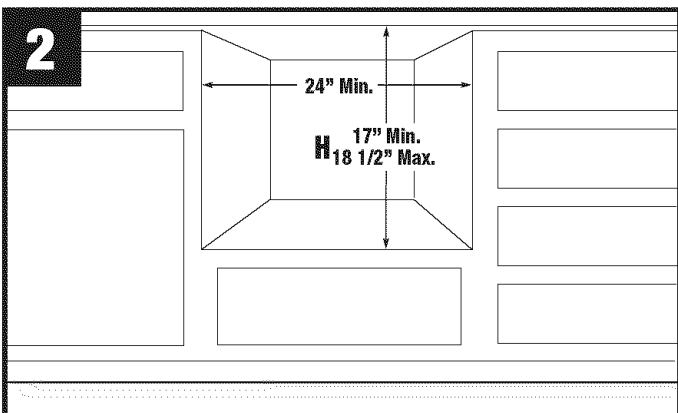
Materials Provided/Materiales incluidos/Fournis



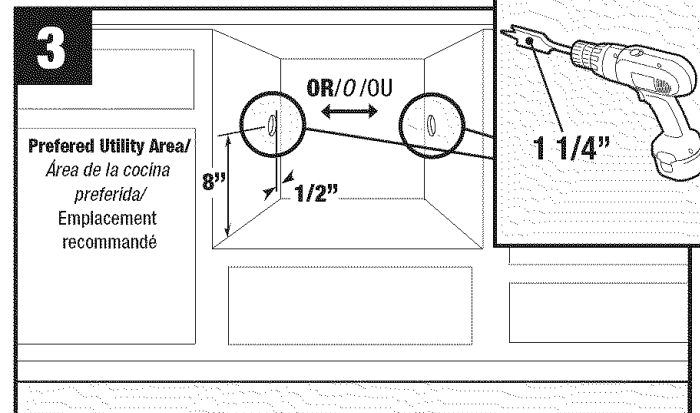
Do not push or lift unit in this area./No empuje ni levante la unidad por este lado./Ne pas pousser ni soulever l'appareil par sa partie supérieure.



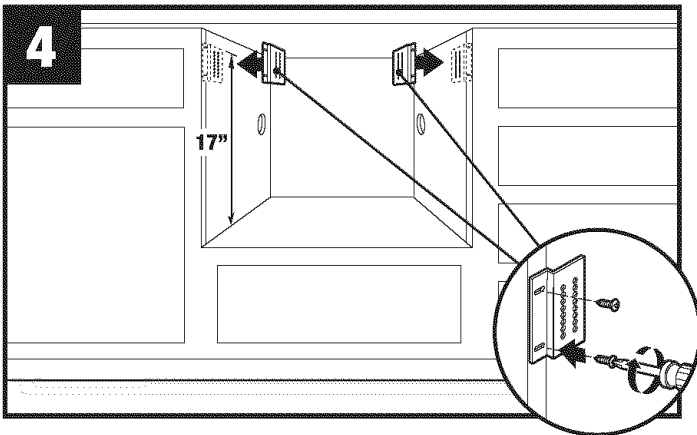
Before installation turn off water and disconnect power./Antes de la instalación, cierre el suministro de agua y desconecte el suministro eléctrico./Avant l'installation, fermez l'eau et coupez le courant.



H = Opening Height/H = Altura de apertura/H = Hauteur d'ouverture



Drill opening as shown. If the hole(s) are not located as shown, the utilities may prevent the dishwasher from being pushed all the way in as needed./Taladre el agujero como se muestra. Si los agujeros no quedan ubicados como se muestra en la figura, es posible que las conexiones de suministro impidan empujar completamente hasta el fondo el lavavajillas, como es necesario./Percez une ouverture tel qu'illustré. Si le ou les trous ne sont pas situés au même endroit que sur l'illustration, il est possible que le lave-vaisselle ne puisse être poussé complètement au fond, comme requis.



4 Install brackets as shown using mounting screws provided. If needed drill 3/32" pilot holes into cabinets. / *Instale los soportes como se muestra, utilizando los tornillos de instalación suministrados. En caso necesario, taladre agujeros guía de 3/32" (0,31 cm) en el gabinete.* / Installez les supports tel qu'illustré à l'aide des vis de montage fournies. Si nécessaire, percez des trous de 2,38 mm (3/32 po) dans les armoires.

⚠ WARNING

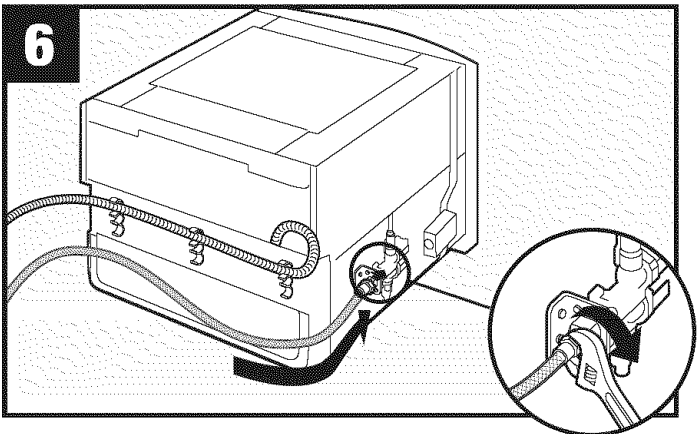
Tip Over Hazard
Do not use dishwasher drawer until inside cabinet opening. Doing so can result in serious injury or cuts.

Peligro de vuelco
No utilice ninguno de los compartimentos del lavavajillas hasta que la unidad esté instalada dentro de la cavidad del gabinete. De lo contrario, se pueden causar cortes o lesiones personales graves.

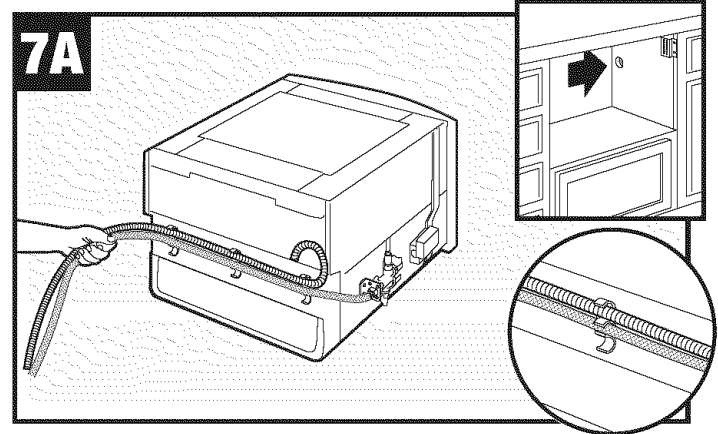
Risque de basculement
Ne pas ouvrir le tiroir du lave-vaisselle tant que ce dernier n'est pas encastré. Le non-respect de cette consigne peut entraîner des blessures graves ou des coupures.

H	:	X	17 ³ / ₈ "	:	3 ³ / ₈ "	17 ¹ / ₈ "	:	7 ⁷ / ₈ "	18 ³ / ₈ "	:	1 ³ / ₈ "
17"	:	0"	17 ¹ / ₂ "	:	1 ¹ / ₂ "	18"	:	1"	18 ¹ / ₂ "	:	1 ¹ / ₂ "
17 ¹ / ₈ "	:	1 ¹ / ₈ "	17 ⁵ / ₈ "	:	5 ⁵ / ₈ "	18 ¹ / ₈ "	:	1 ¹ / ₈ "			
17 ¹ / ₄ "	:	1 ¹ / ₄ "	17 ³ / ₄ "	:	3 ³ / ₄ "	18 ¹ / ₄ "	:	1 ¹ / ₄ "			

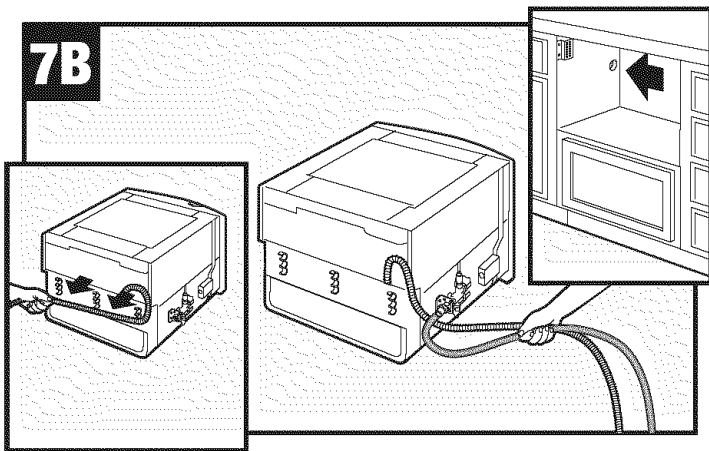
5 Place corner packing material on floor and place unit on its back. X=Adjusted Foot Height. **NOTE:** Do not use dishwasher drawer until inside cabinet opening. Doing so can result in serious injury or cuts. / *Coloque el material de empaque de las esquinas en el piso y coloque la unidad reclinada sobre su parte trasera. X=Altura ajustada de patas. NOTA: no utilice ninguno de los compartimentos del lavavajillas hasta que la unidad esté instalada dentro de la cavidad del gabinete. De lo contrario, se pueden causar cortes o lesiones personales graves.* / Placez l'emballage servant à protéger les coins sur le plancher et l'appareil sur le dos. X = réglage de la hauteur des pattes. **REMARQUE:** Ne pas ouvrir le tiroir du lave-vaisselle tant que ce dernier n'est pas encastré. Le non-respect de cette consigne peut entraîner des blessures graves ou des coupures.



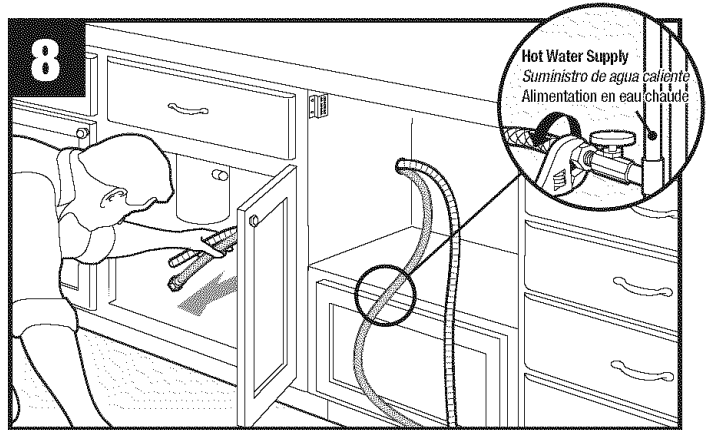
6 Place unit in upright position. Attach water line to unit. / *Coloque la unidad en posición vertical. Conecte la tubería de suministro de agua a la unidad.* / Remettez l'appareil debout. Raccordez le tuyau d'alimentation en eau à l'appareil.



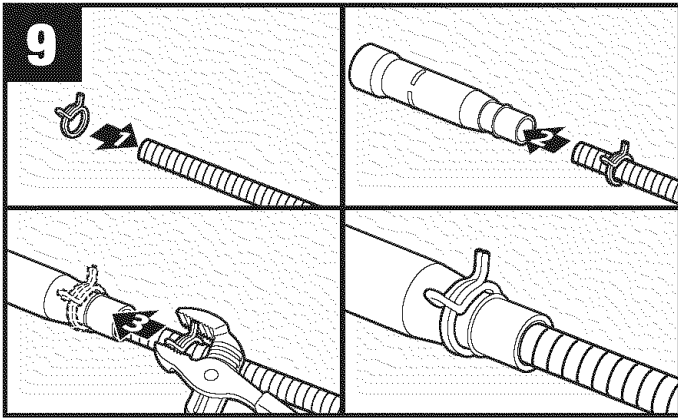
7A For right hand routing, drain hose is shipped in correct position. Place water line in clips as shown. / *En el caso de una conexión orientada a mano derecha, la manguera de desagüe se ha instalado de fábrica en la posición correcta. Instale la tubería de suministro de agua con los sujetadores, como se muestra.* À la livraison, le tuyau de vidange de l'appareil est placé pour un raccordement à droite. Si votre installation requiert ce type de raccordement, fixez le tuyau d'alimentation en eau à l'aide des attaches, tel qu'illustré.



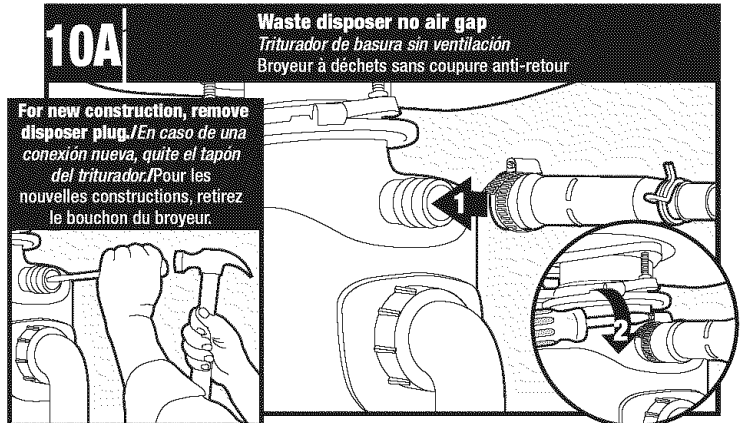
7B For left hand routing, disconnect drain hose as shown. / *En el caso de una conexión orientada a mano izquierda, desconecte la manguera de desagüe como se muestra.* / Pour un raccordement à gauche, déconnectez le tuyau de vidange tel qu'illustré.



8 Route drain hose and water line into cabinet. Attach water line to water supply. / *Guíe la manguera de desagüe y de suministro de agua dentro del gabinete. Conecte la tubería de suministro de agua al suministro de agua.* / Faites passer le tuyau de vidange et le tuyau d'alimentation en eau dans l'armoire. Raccordez le tuyau d'alimentation en eau à la conduite.

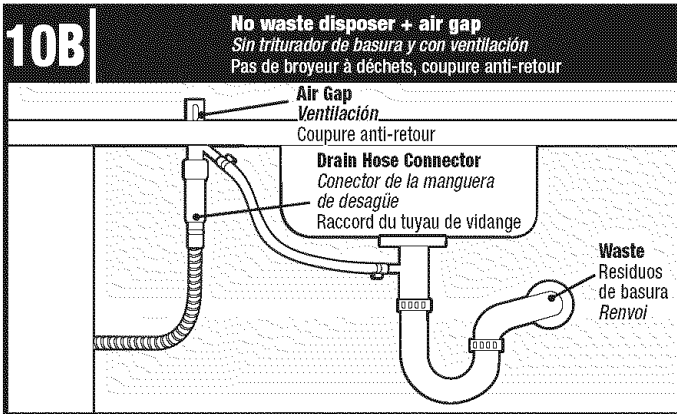


Slide clamp onto drain hose. Push hose into connector until fully seated. Several clicks will be heard. Slide clamp into position. / *Deslice la abrazadera por la manguera de desagüe. Empuje la manguera dentro del conector en Y hasta que quede completamente acoplada. Se oirán varios chasquidos. Inserte la abrazadera, deslizando hasta que quede en la posición correcta.* / *Glissez le collier de serrage sur le tuyau de vidange. Insérez le tuyau jusqu'au fond dans le raccord. Vous entendrez plusieurs « clics ». Faites glisser le collier de serrage tel qu'illustré.*

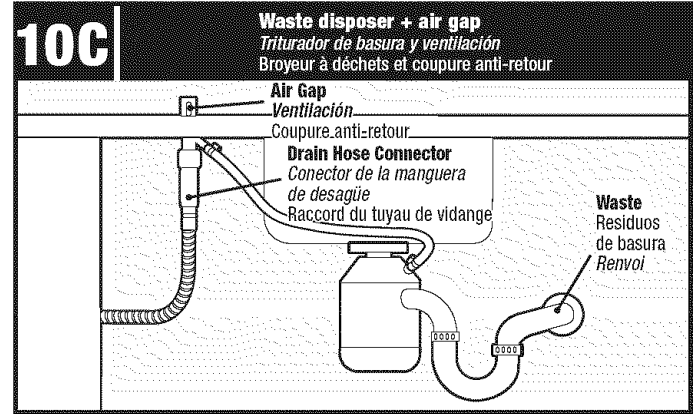


For new construction, remove disposer plug. / *En caso de una conexión nueva, quite el tapon del triturador.* / *Pour les nouvelles constructions, retirez le bouchon du broyeur.*

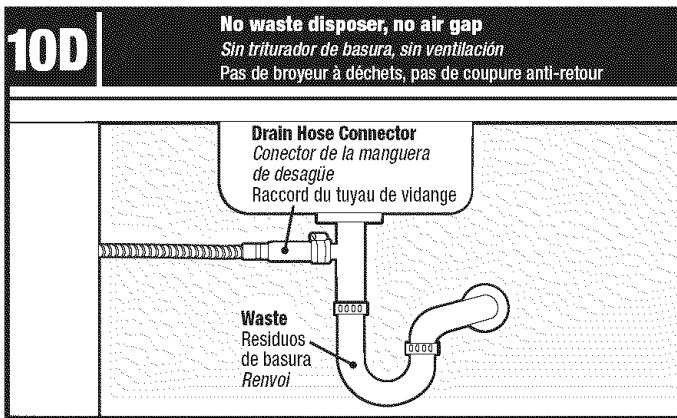
Attach the drain hose connector to the waste disposer using the supplied hose clamp. Refer to local codes. / *Fije el conector de la manguera de desagüe al triturador de basura, utilizando la abrazadera de manguera proporcionada. Consulte las normas locales al respecto.* / *Fixez le raccord du tuyau de vidange à celui du broyeur à déchets à l'aide du collier de serrage fourni. Veuillez vous référer aux codes locaux.*



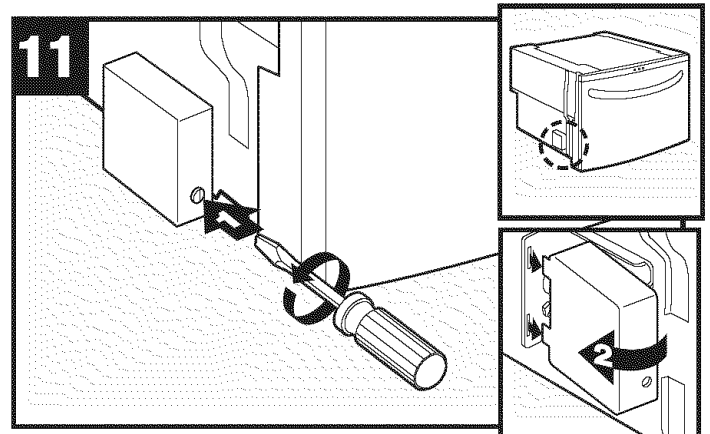
Attach the drain hose connector to the air gap using the supplied hose clamp. Refer to local codes. / *Fije el conector de la manguera de desagüe a la boquilla de ventilación, utilizando el sujetador de manguera proporcionado. Consulte las normas locales al respecto.* / *Fixez le raccord du tuyau de vidange à la coupure anti-retour à l'aide du collier de serrage fourni. Veuillez vous référer aux codes locaux.*



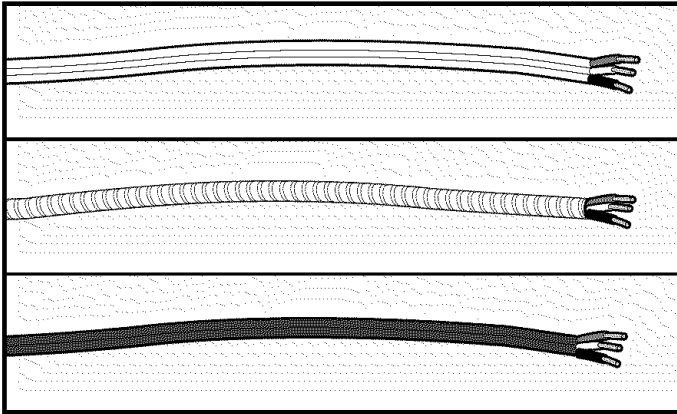
Attach the drain hose connector to the air gap using the supplied hose clamp. Refer to local codes. / *Fije el conector de la manguera de desagüe a la boquilla de ventilación, utilizando el sujetador de manguera proporcionado. Consulte las normas locales al respecto.* / *Fixez le raccord du tuyau de vidange à la coupure anti-retour à l'aide du collier de serrage fourni. Veuillez vous référer aux codes locaux.*



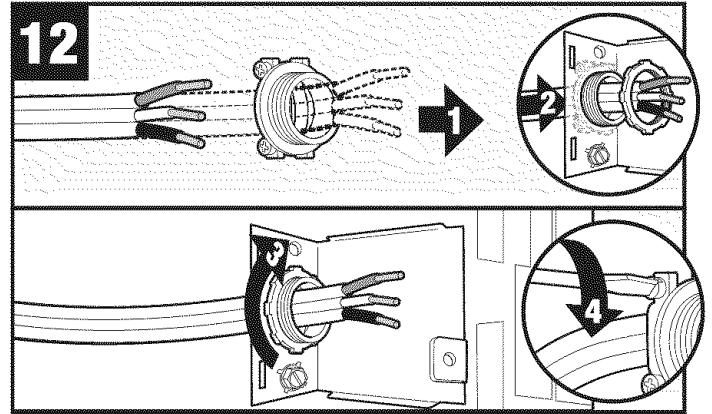
Attach the drain hose connector to the water waste line using the supplied hose clamp. Refer to local codes. / *Fije el conector de la manguera de desagüe a la tubería de agua de desagüe, utilizando la abrazadera de manguera proporcionada. Consulte las normas locales al respecto.* / *Fixez le raccord du tuyau de vidange à celui du tuyau des eaux usées à l'aide du collier de serrage fourni. Veuillez vous référer aux codes locaux.*



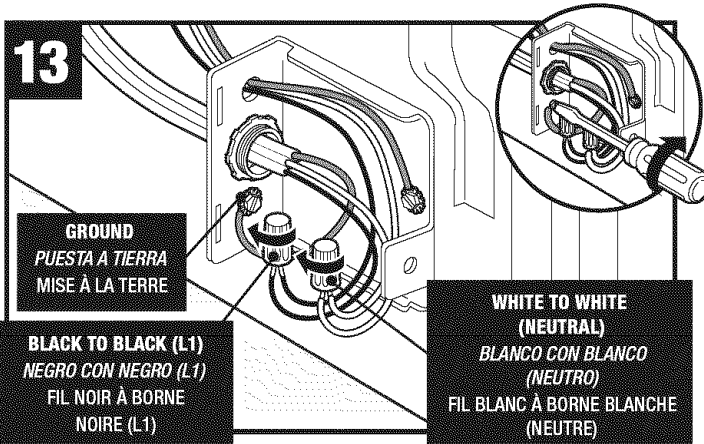
Remove screw securing the electrical box cover. Remove cover. / *Quite el tornillo de la cubierta de la caja de circuitos eléctricos. Retire la cubierta.* / *Retirez la vis fixant le couvercle à la boîte électrique. Retirez le couvercle.*



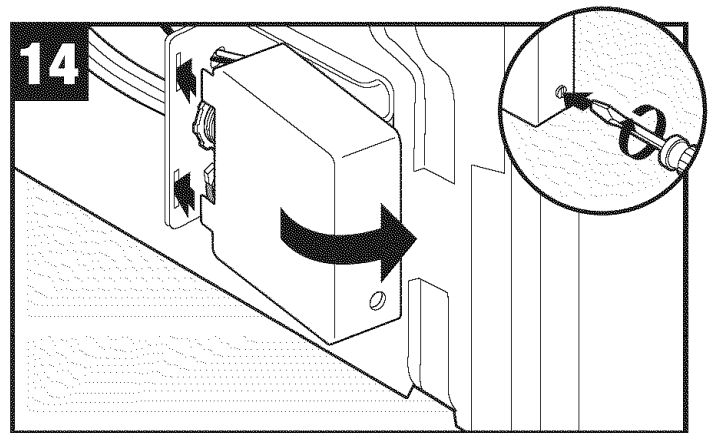
Check local codes to determine whether Romax, Armored, or Power cord is needed. All will work with steps 12 and 13. *Para determinar si necesita un cable tipo Romax, blindado o de alimentación, consulte las normas locales al respecto. Todo funcionará con los pasos 12 y 13. Nérfiez les codes locaux pour savoir si un cordon avec protecteur, un cordon armé ou un cordon d'alimentation sont requis. Tous conviendront aux étapes 12 et 13.*



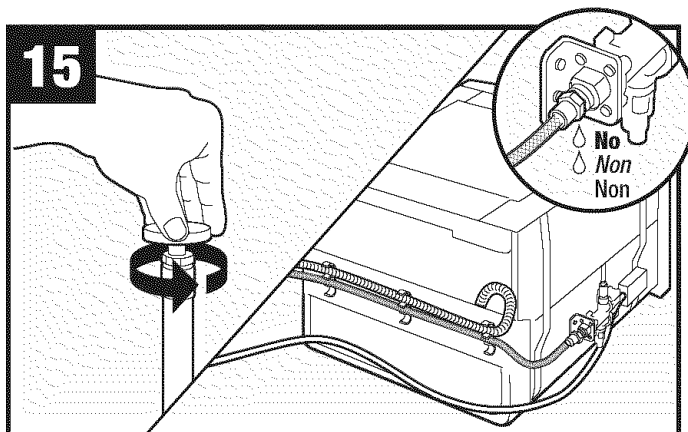
Route power supply through strain relief and secure to electrical plate. Must make all terminations inside box. *Gué los cables de suministro eléctrico a través del soporte pasacables y fíjelos a la placa de electricidad. Todas las terminaciones deben quedar dentro de la caja. Faites passer le cordon d'alimentation électrique dans le réducteur de tension et fixez-le à la plaque électrique. Vous devez faire tous les raccords à l'intérieur de la boîte.*



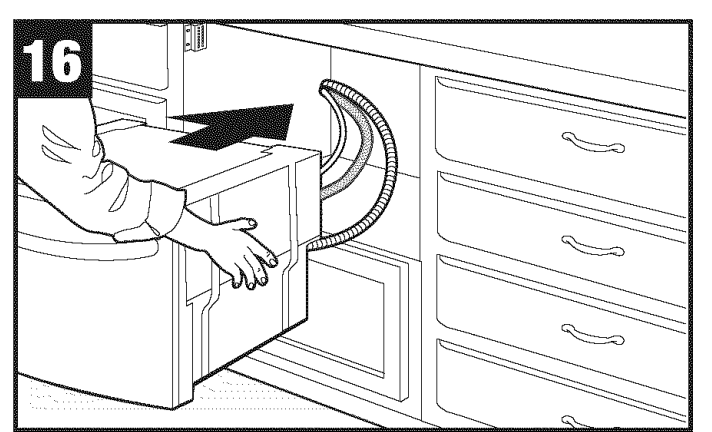
Join wires together using UL listed connectors. Must attach ground wire to green ground screw. *Una los cables utilizando conectores con certificación UL. Es necesario conectar el cable de puesta a tierra al tornillo verde de puesta a tierra. Attachez ensemble les fils électriques à l'aide de serre-fils homologués UL. Vous devez fixer le fil de mise à la terre à la vis verte de mise à la terre.*



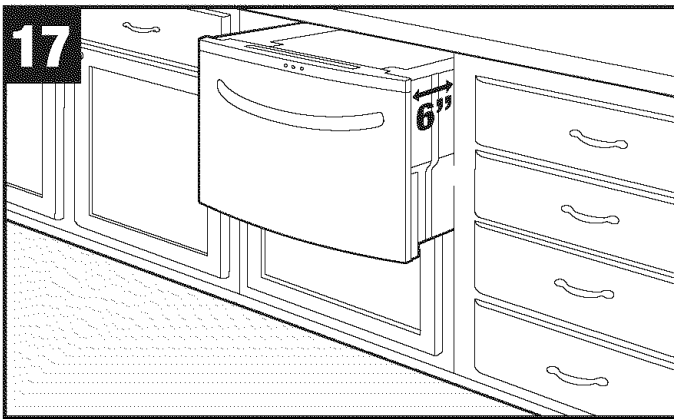
Reinstall electrical box cover. *Vuelva a instalar la cubierta de la caja de circuitos eléctricos. Remettez le couvercle de la boîte électrique en place.*



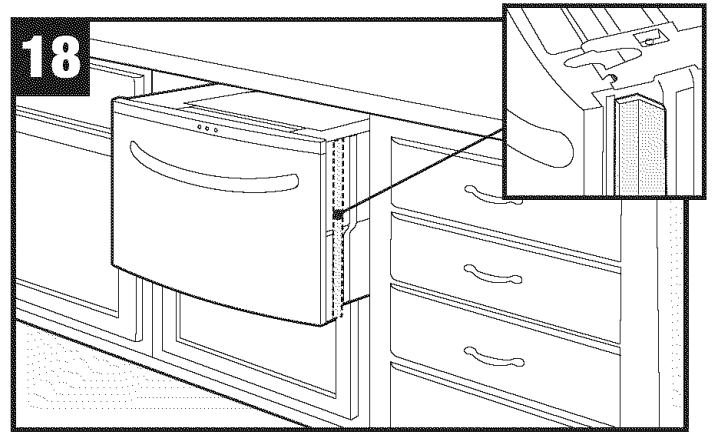
Turn on water and check for leak at water valve. *Abra el suministro del agua y compruebe si hay alguna fuga en la válvula de agua. Ouvrez l'eau afin de vérifier les fuites d'eau au robinet.*



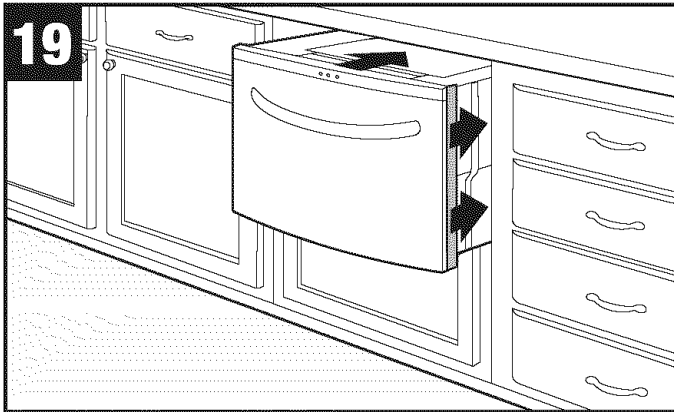
Feed hoses and wiring into cabinet while sliding unit into position. Watch for kinks. NOTE: Push against the outside edges of drawer. *Inserte las mangueras y los cables en el gabinete, mientras desliza la unidad para que quede en la posición correcta. Compruebe que no haya dobleces. NOTA: empuje contra los bordes exteriores del compartimento. Introduisez les tuyaux et les circuits électriques dans l'armoire tout en glissant l'appareil en place. Assurez-vous que les fils et les tuyaux ne se tortillent pas. REMARQUE : Poussez contre les coins extérieurs du tiroir.*



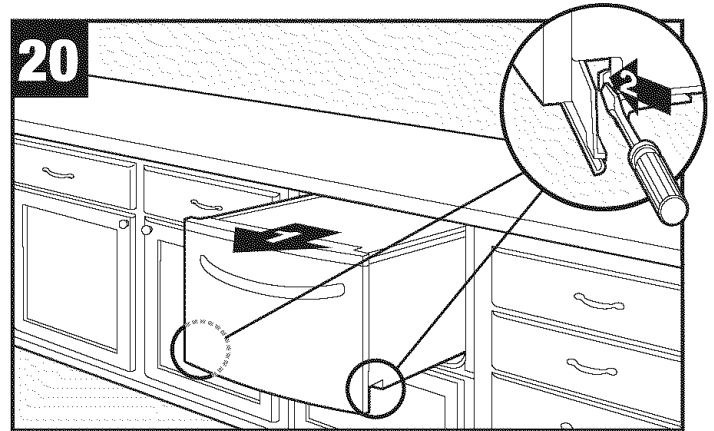
17 Leave unit out about 6 inches./Deje sobresalir la unidad aproximadamente 6 pulgadas (15,24 cm)./Laissez l'appareil dépasser d'environ 15 cm (6 po).



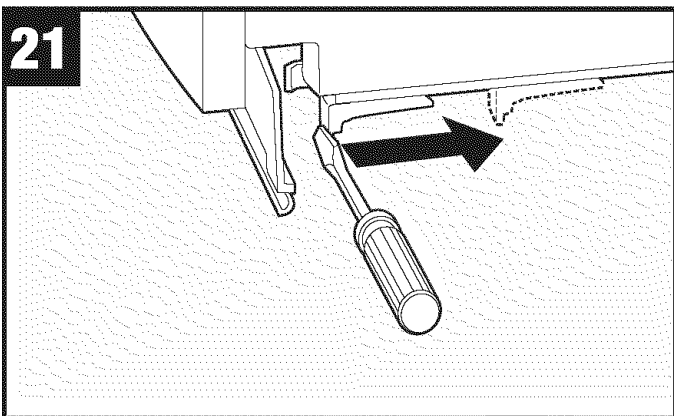
18 Place trim strips on both sides as shown./Coloque las tiras de moldura a ambos lados, como se muestra./Placez les bandes de garniture sur les deux côtés, tel qu'illustré.



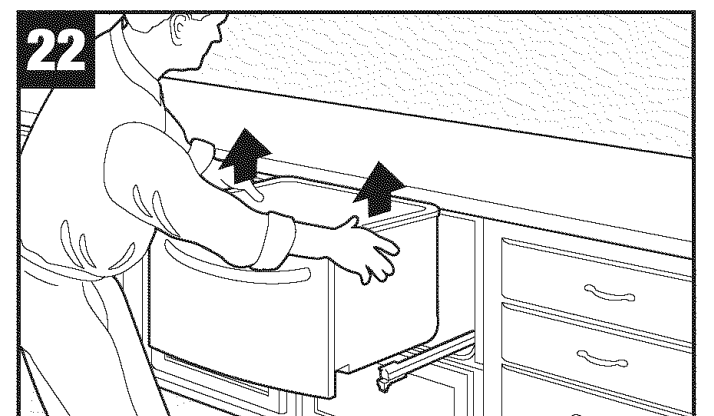
19 Slide unit into position./Inserte la unidad, deslízandola hasta que quede en posición correcta./Glissez l'appareil en place.



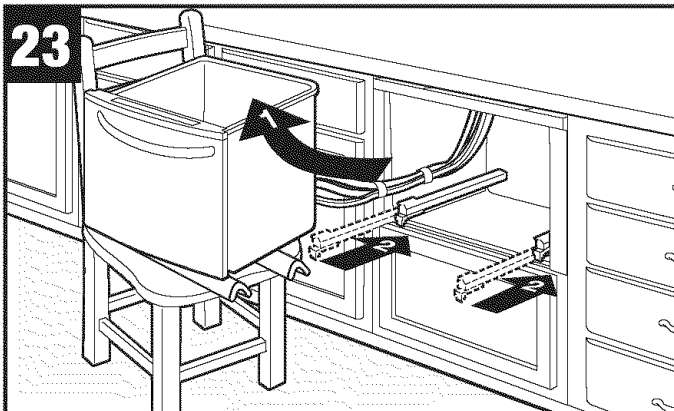
20 Pull drawer out and push clips in on both sides./Tire hacia fuera el compartimiento e inserte los sujetadores situados a ambos lados./Retirez le tiroir et poussez les attaches situées des deux côtés.



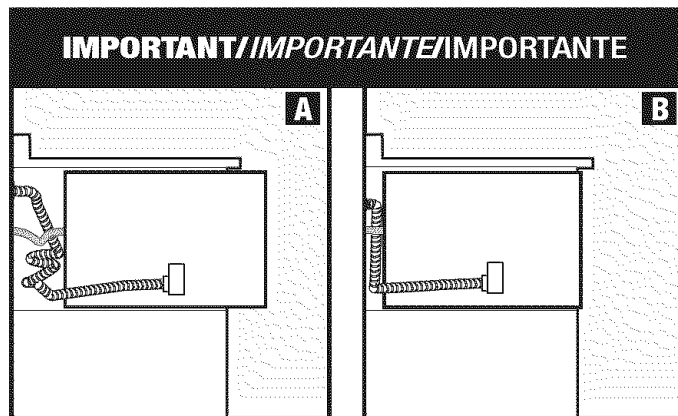
21 Push both drawer rails back in slightly./Empuje ligeramente hacia adentro ambos rieles del compartimiento./Poussez légèrement vers l'arrière les deux glissières du tiroir.



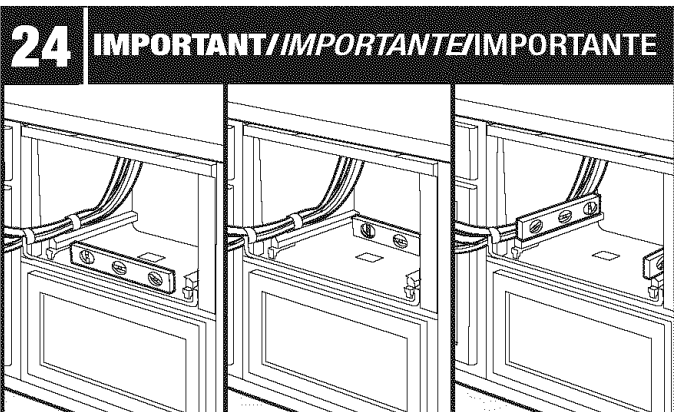
22 Lift drawer out./Levante el compartimiento hacia afuera./Soulevez le tiroir pour le sortir.



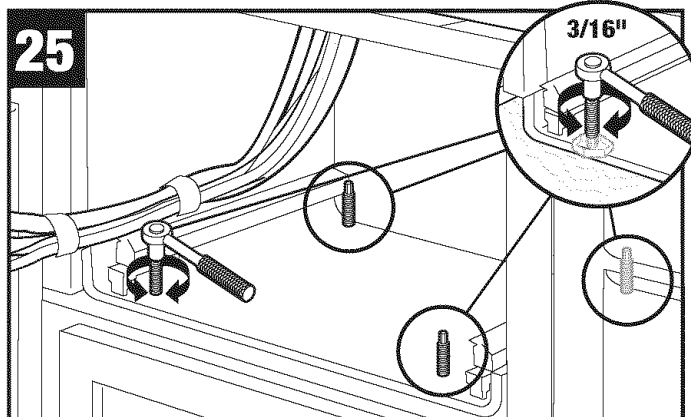
23 Set drawer on chair using protective covering. Push rails in. / *Coloque el compartimiento sobre una silla, utilizando material protector. Empuje hacia adentro los rieles.* / Placez le tiroir sur une chaise recouverte d'une couverture protectrice. Poussez les glissières à l'intérieur.



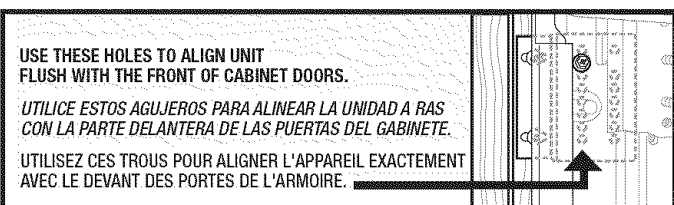
IMPORTANT/IMPORTANTE/IMPORTANTE
A While drawer is out, check if wiring and drain hose in back of unit are kinked as shown in box A. If needed, straighten wiring and drain hose as shown in box B to allow unit to move all the way in. / *Mientras el compartimiento está fuera, compruebe si el cableado y la manguera de desagüe situados en la parte trasera de la unidad están doblados, como se muestra en el cuadro A. En caso necesario, estírelos para que queden rectos, como se muestra en el cuadro B, a fin de que la unidad se pueda introducir hasta el fondo.* / *Pendant que le tiroir est retiré, assurez-vous que les circuits électriques et le tuyau de vidange situés à l'arrière de l'appareil ne sont pas tortillés tel qu'illustré dans la boîte A. Au besoin, redressez les circuits électriques et le tuyau de vidange tel qu'illustré dans la boîte B pour permettre à l'appareil d'être poussé complètement au fond.*



24 **IMPORTANT/IMPORTANTE/IMPORTANTE**
 Check level left to right and front to back. / *Compruebe la nivelación de izquierda a derecha y de delante hacia atrás.* / Assurez-vous que l'appareil est de niveau.



25 Adjust legs to level unit with 3/16" socket. After leveling, turn front legs only one additional complete turn clockwise. / *Ajuste las patas para nivelar la unidad utilizando una llave de 3/16". Tras terminar de nivelar la unidad, dé sólo una vuelta completa adicional hacia la derecha a las patas delanteras.* / Mettez l'appareil de niveau en réglant la hauteur des pattes à l'aide d'une douille de 0,48 cm (3/16 po). Après la mise à niveau, tournez les pattes avant d'un tour supplémentaire dans le sens des aiguilles d'une montre.



USE THESE HOLES TO ALIGN UNIT FLUSH WITH THE FRONT OF CABINET DOORS.

UTILICE ESTOS AGUJEROS PARA ALINEAR LA UNIDAD A RAS CON LA PARTE DELANTERA DE LAS PUERTAS DEL GABINETE.

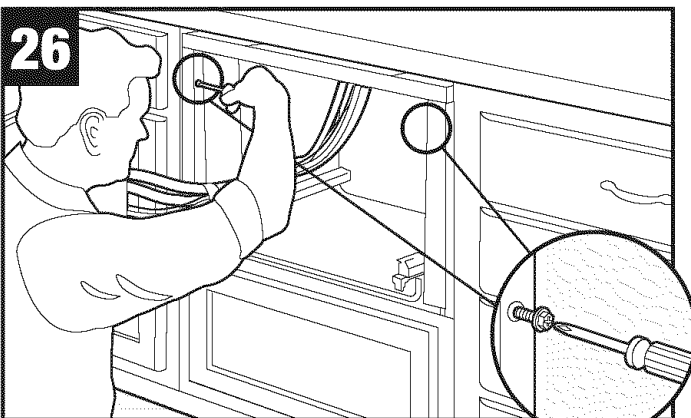
UTILISEZ CES TROUS POUR ALIGNER L'APPAREIL EXACTEMENT AVEC LE DEVANT DES PORTES DE L'ARMOIRE.



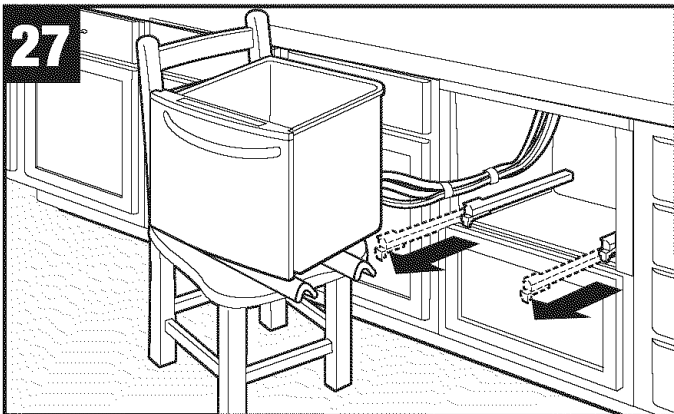
USE THESE HOLES TO ALIGN UNIT FLUSH WITH THE FRONT OF CABINET FRAME.

UTILICE ESTOS AGUJEROS PARA ALINEAR LA UNIDAD A RAS CON LA PARTE DELANTERA DEL MARCO DEL GABINETE.

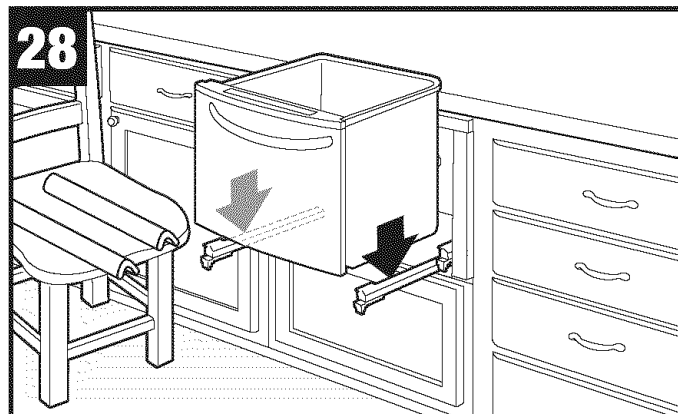
UTILISEZ CES TROUS POUR ALIGNER L'APPAREIL EXACTEMENT AVEC LE DEVANT DE L'ARMOIRE.



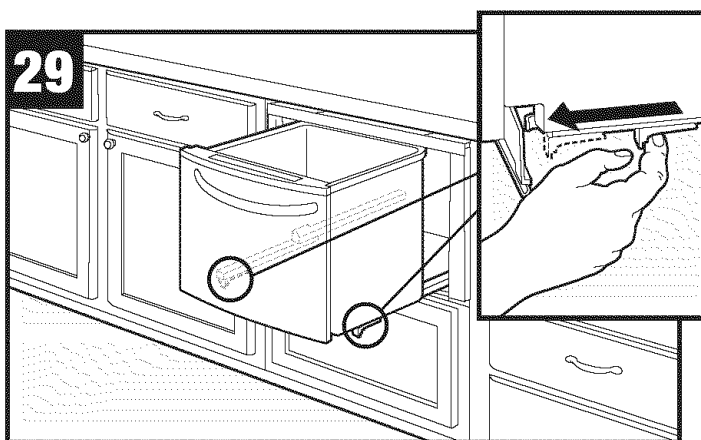
26 Attach to cabinet brackets with screws provided. / *Instale los soportes del gabinete con los tornillos suministrados.* / Fixez les supports de l'armoire avec les vis fournies.



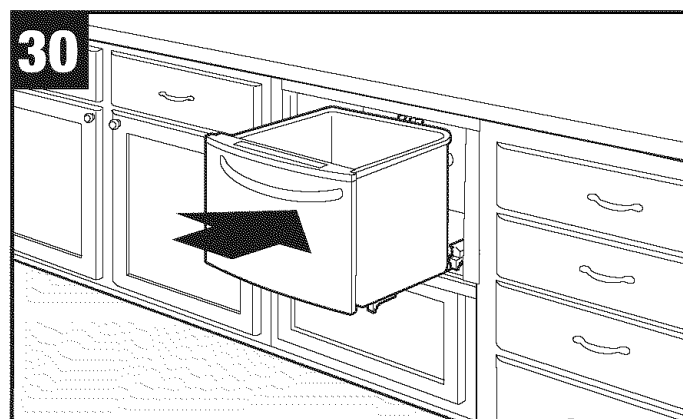
27 Pull drawer rails out./Lleve hacia afuera los rieles del compartimiento./Sortez les glissières du tiroir.



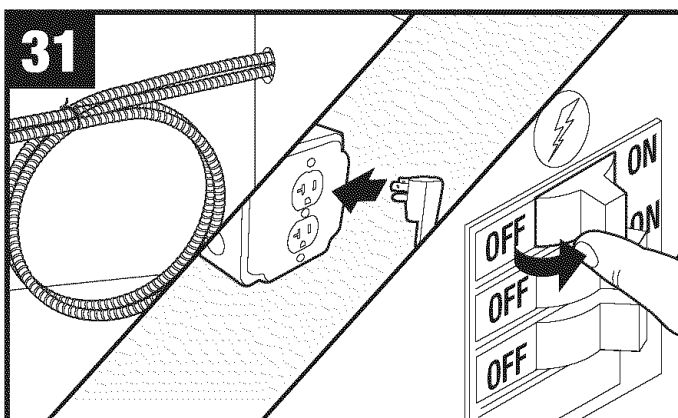
28 Set drawer on rails./Coloque el compartimiento sobre los rieles./Instalée le tiroir sur les glissières.



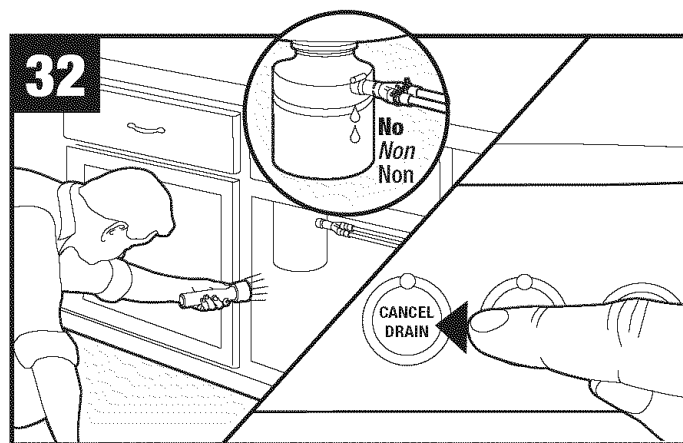
29 Snap rails into position./Bloquee los rieles en su posición./Fixez les glissières en place.



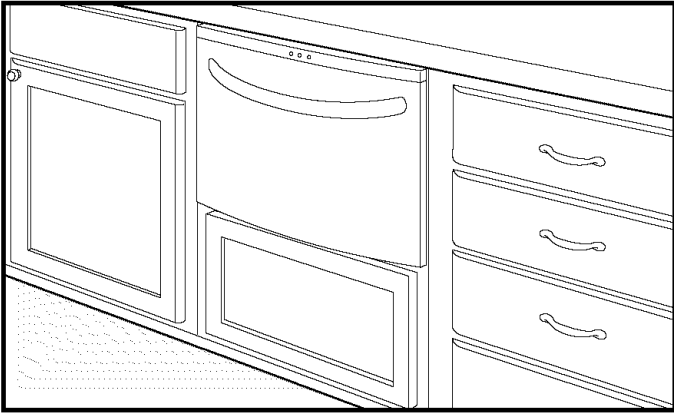
30 Push drawer in./Empuje hacia adentro el compartimiento./Poussez le tiroir.



31 Coil excess drain hose and wrap with zip tie if needed. Plug power cord into receptacle and/or turn on power./Enrolle el excedente de la manguera de desagüe y átelo con la tira plástica de cierre. Enchufe el cable de alimentación al tomacorriente y encienda el aparato./Roulez en spirale l'excédent du tuyau de vidange et attachez-le à l'aide d'une attache, le cas échéant. Connectez le cordon d'alimentation dans la prise et/ou mettez l'alimentation électrique en marche.



32 Start dishwasher by selecting "Rinse Only" cycle. Allow dishwasher to fill, wash and drain. Then push "Cancel Drain" button. Check for leaks. If leaks are found, secure connections and repeat this step./Ponga en marcha el lavavajillas seleccionando el ciclo de sólo enjuague ("Rinse Only"). Deje que el lavavajillas se llene, lave y realice el desagüe del agua. A continuación, oprima el botón "Cancel Drain" para cancelar el proceso de desagüe. Observe si hay alguna fuga de agua. En caso de que haya alguna fuga, compruebe que las conexiones correspondientes quedan mejor apretadas y repita este paso./Mettez le lave-vaisselle en marche en choisissant le cycle de rinçage (Rinse only). Laissez le lave-vaisselle se remplir, se nettoyer et se vider. Puis, appuyez sur le bouton Cancel Drain (annuler le vidage) pendant qu'il se vide. Vérifiez s'il y a des fuites. Le cas échéant, vérifiez les raccords et répétez cette étape.



Complete. / *Ha terminado la instalación.* / *Installation terminée.*