

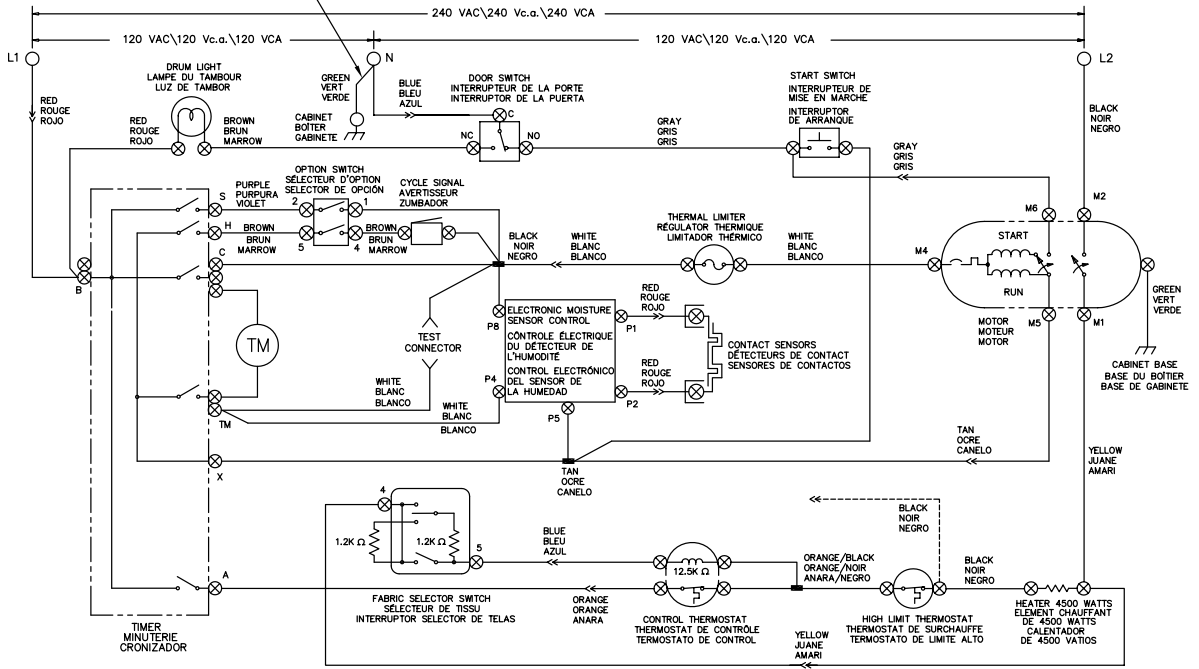
**CAUTION: DISCONNECT ELECTRIC CURRENT BEFORE SERVICING**  
**MISE EN GARDE: METTRE HORS TENSION AVANT D'EFFECTUER TOUTE MESURE D'ENTRETIEN.**  
**PRECAUCION: DESCONECTAR LA CORRIENTE ELECTRICA ANTES DE DAR SERVICIO A LA SECADORA.**

WIRE NOT INCLUDED IN MODELS PROVIDED WITH 4-WIRE POWER CORD.  
 FIL NON COMPRIS POUR LES MODELES QUI DISPOSENT D'UN CORDON D'ALIMENTATION A 4 FILS.  
 EL ALAMBRE NO SW INCLUYE EN LOS MODELOS PROPORCIONADOS CON UN CORDEN DE ALIMENTACION DE CUATRO ALAMBRES.

NOTE: DASHED LINES INDICATE CIRCUITS THAT ARE NOT IN ALL MODELS.

REMARQUE: LES TIRETS INDICUENT L'EMPLACEMENT DES CIRCUITS QUI NE SONT PAS PRESENTS DANS TOUS LES MODELES.

NOTA: LAS LINEAS DE PUNTO INDICAN CIRCUITOS QUE NO ESTAN EN TODOS LOS MODELOS.



WIRING CODES	CODES DE CÂBLAGE	CODIGOS DE ALAMBRADOS
⊗ QUICK DISCONNECT TERMINAL	BORNE À DÉBRANCHEMENT RAPIDE	TERMINAL DE DESCONEXION RAPIDA
⊥ CONNECTION	CONNEXION	CONEXION
⊕ NO CONNECTION	AUCUNE CONNEXION	SIN CONEXION
⚡ MOTOR SWITCH	INTERRUPTEUR DU MOTEUR	INTERRUPTOR DEL MOTOR
⚡ SPLICED	ÉPISURE	EMPALME
⚡ MOTOR PROTECTOR	PROTECTEUR DU MOTEUR	PROTECTOR DEL MOTOR
⚡ CHASSIS (CABINET) GROUND	MISE A LA TERRE DU BÔTIER	PUESTA A TIERRA DEL CHASIS (GABINETE)
○ SCREW TERMINAL	BORNE À VIS	BORNE DE TORNILLO
⊗ HARNESS CONNECTOR TERMINAL	BORNE À CONNECTEUR DE HARNAIS	TERMINAL CONECTOR DE CONEXIONADO
⊗ INSULATED TERMINAL	BORNE OSOLÉE	TERMINAL AISLADO

OPTION SELECTOR SWITCH SÉLECTEUR D'OPTION SELECTOR DE OPCION			CIRCUIT	
FUNCTION	FNCTION	FUNCION	1-2	4-5
WRINKLE RID			X	
WRINKLE RID & SIGNAL			X	X
SIGNAL				X
OFF				

X=CONTACTS CLOSED, FERMÉ, CERRADOS

FABRIC SELECTOR SWITCH INTERRUPTEUR SELECTOR DE TELAS			RESISTANCE RÉSISTANCE RESISTENCIA
FUNCTION	FNCTION	FUNCION	
REGULAR			∞
MEDIUM			2.4K Ω
MEDIUM/LOW			1.2K Ω
LOW			10 Ω MAX

NOTES:

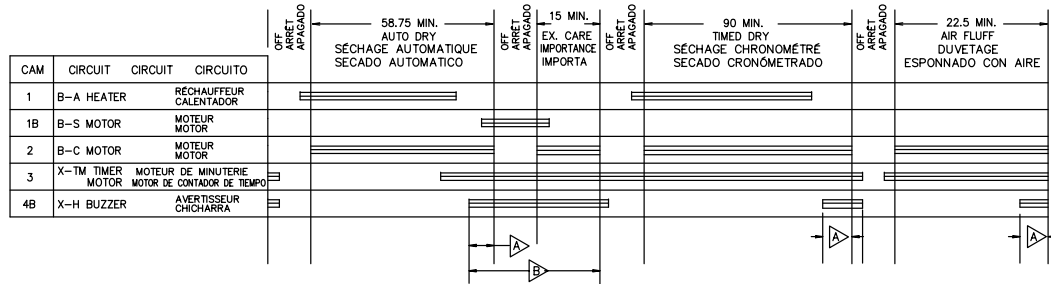
- ALL WIRING MUST CONFORM TO LOCAL ELECTRICAL CODES.
- CONNECT DRYER TO A 30 AMP INDIVIDUAL BRANCH CIRCUIT.
- TIMER SHOWN IN OFF POSITION, DOOR SWITCH CLOSED, MOTOR AT REST, THERMOSTAT CLOSED AND FABRIC SELECTOR SWITCH AT REGULAR.

REMARQUES:

- TOUT LE CÂBLAGE DOIT RESPECTER LES CODES DE L'ÉLECTRICITÉ LOCALE.
- BRANCHER LA SÈCHEUSE À UNE DÉRIVATION DISTINCTE DE 30 AMPÈRES
- MINUTERIE ILLUSTRÉE EN POSITION FERMÉ, INTERRUPTEUR DE LA PORTE FERMÉ, MOTEUR ARRÊTÉ, THERMOSTAT FERMÉ ET BOUTON DE SÉLECTION DU TISSU SUR RÉGULIER.

NOTAS:

- TODAS LAS INSTALACIONES ALAMBRICAS DEBEN CUMPLIR CON LOS CODIGOS ELECTRICOS LOCALES.
- CONECTAR LA SECADORA A UN CIRCUITO DE RAMAL INDIVIDUAL DE 30 AMPERIOS.
- EL CRONIZADOR SE MUESTRA EN POSICION APAGADO, EL INTERRUPTEUR DE LA PUERTA CERRADO, EL MOTOR EN REPOSE, EL THERMOSTATO CERRADO Y EL INTERRUPTEUR SELECTOR DE TELAS EN REGULAR.



BAR CHART ABOVE REPRESENTS ONE COMPLETE REVOLUTION OF TIMER SHAFT.

LE DIAGRAMME SUR LA GAUCHE REPRÉSENTE UNE ROTATION COMPLÈTE DE L'ARBRE DE LA MINUTERIE.

EL GRÁFICO DE BARRAS DE LA IZQUIERDA REPRESENTA UNA REVOLUCION COMPLETA DEL EJE DEL CRONIZADOR.

SHADED PORTION OF BAR CHART INDICATES THE PROPORTIONAL TIMES THAT INTERNAL TIMER CONTACTS ARE CLOSED.

LA PARTIE OMBRÉE DU DIAGRAMME INDIQUE LE TEMPS RELATIF PENDANT LEQUEL LES CONTACTS INTERNES DE LA MINUTERIE SONT FERMÉS.

LA PORCION SOMBRADA DEL GRÁFICO DE BARRAS INDICA LOS TIEMPOS PROPORCIONALES QUE LOS CONTACTOS INTERNOS DEL CRONIZADOR ESTAN CERRADOS.

A PULSAR CAM, LOCATED NEXT TO THE BUZZER CAM AND ROTATING AT 12 REVOLUTIONS PER HOUR, ALLOWS CIRCUITS "X-H" TO CLOSE FOR 5 SECONDS (±3 SECONDS).

UNE CAME D'IMPULSION SITUÉE À CÔTÉ DE LA CAME DE L'AVERTISSEUR ET TOURNANT À RAISON DE 12 TOURS À L'HEURE PERMET AU CIRCUIT <X-H> DE SE FERMER PENDANT 5 SECONDES (±3 SECONDES).

UNA LEVA GENERADORA DE IMPULSION, UBICADA JUNTO A LA LEVA DEL ZUMBADOR Y GIRANDO A 12 REVOLUCIONES POR HORA, PERMITE QUE EL CIRCUITO "X-H" SE CIERRE DURANTE 5 SEGUNDOS (±3 SEGUNDOS).

- ▷ 1 OR 2 TIMES IN THIS AREA
- ▷ 5 TO 7 TIMES IN THIS AREA

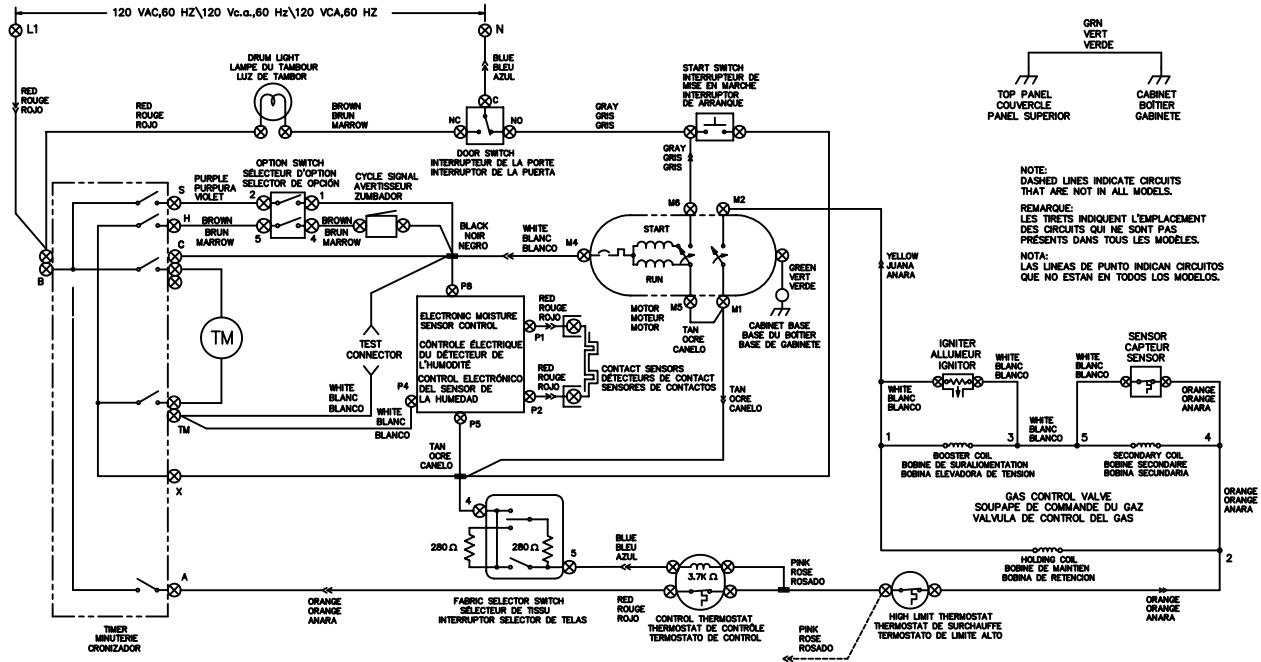
- ▷ 1 OU 2 FOIS DANS CETTE SECTION
- ▷ 5 À 7 FOIS DANS CETTE SECTION

- ▷ 1 Ó 2 VECES EN ESTA AREA
- ▷ 5 A 7 VECES EN ESTA AREA

**! CAUTION: DISCONNECT ELECTRIC CURRENT BEFORE SERVICING. LABEL ALL WIRES PRIOR TO DISCONNECTION WHEN SERVICING CONTROLS. WIRING ERRORS CAN CAUSE IMPROPER AND DANGEROUS OPERATION. VERIFY PROPER OPERATION AFTER SERVICING.**

**! ATTENTION: LORS DES OPÉRATIONS D'ENTRETIEN DES COMMANDES, ÉTIQUETER TOUS LES FILS AVANT DE LES DÉCONNECTER. TOUTE ERREUR DE CÂBLAGE PEUT ÊTRE UNE SOURCE DE DANGER ET DE PANNE. S'ASSURER QUE L'APPAREIL FONCTIONNE ADÉQUATEMENT UNE FOIS L'ENTRETIEN TERMINÉ.**

**! ATENCION: CUANDO SE REPARAN LOS CONTROLES, MARQUE TODOS CABLES CON ETIQUETAS ANTES DE DESCONECTARIOS. CUALQUIER ERRORES DE CABLEADO PUEDEN CAUSAR LA OPERACIÓN INADECUADA Y PELIGROSA. ASEGÚRESE DE QUE LA SECADORA FUNCIONE ADECUADAMENTE DESPUÉS DE REPARARLA.**



WIRING CODES	CODES DE CÂBLAGE	CODIGOS DE ALAMBRADOS
⊗ QUICK DISCONNECT TERMINAL	BORNE À DÉBRANCHEMENT RAPIDE	TERMINAL DE DESCONEXION RAPIDA
⊕ CONNECTION	CONNEXION	CONEXION
⊖ NO CONNECTION	AUCUNE CONNEXION	SIN CONEXION
⚡ MOTOR SWITCH	INTERRUPTEUR DU MOTEUR	INTERRUPTOR DEL MOTOR
⊞ SPLICE	EMPILURE	EMPALME
⚡ MOTOR PROTECTOR	PROTECTEUR DU MOTEUR	PROTECTOR DEL MOTOR
⚡ CHASSIS (CABINET) GROUND	MISE À LA TERRE DU BOÎTIER	PUESTA A TIERRA DEL CHASIS (GABINETE)
⊙ SCREW TERMINAL	BORNE À VIS	TERMINAL DE TORNILLO
⊞ HARNESS CONNECTOR TERMINAL	BORNE A CONNECTEUR DE HARNAIS	TERMINAL CONECTOR DE CONEXIONADO
⊞ INSULATED TERMINAL	BORNE ISOLÉE	TERMINAL AISLADO

OPTION SELECTOR SWITCH SÉLECTEUR D'OPTION SELECTOR DE OPCIÓN			CIRCUIT	
FUNCTION	FONCTION	FUNCIÓN	1-2	4-5
WRINKLE RID			X	
WRINKLE RID & SIGNAL			X	X
SIGNAL				X
OFF				

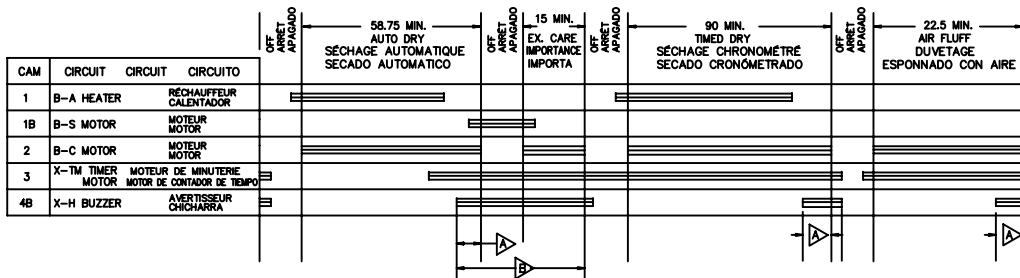
X=CONTACTS CLOSED, FERMÉ, CERRADOS

FABRIC SELECTOR SWITCH SÉLECTEUR DE TISSU INTERRUPTOR SELECTOR DE TELAS			RESISTANCE RÉSISTENCIA
FUNCTION	FONCTION	FUNCIÓN	
REGULAR	RÉGULIER	RÉGULAR	∞
MEDIUM	MÉDIUM	MEDIA	560 Ω
MEDIUM/LOW	MÉDIUM/BAS	MEDIA/BAJA	280 Ω
LOW	BAS	BAJA	10 Ω MAX

**NOTES:**  
1. ALL WIRING MUST CONFORM TO LOCAL ELECTRICAL CODES.  
2. CONNECT DRYER TO A 15 AMP INDIVIDUAL BRANCH CIRCUIT.  
3. TIMER SHOWN IN OFF POSITION, DOOR SWITCH CLOSED, MOTOR AT REST, THERMOSTAT CLOSED AND FABRIC SELECTOR SWITCH AT REGULAR.

**REMARQUES:**  
1. TOUT LE CÂBLAGE DOIT RESPECTER LES CODES DE L'ÉLECTRICITÉ LOCAUX.  
2. BRANCHER LA SÈCHEUSE À UNE DÉRIVATION DISTINCTE DE 30 AMPÈRES  
3. MINUTERIE ILLUSTRÉE EN POSITION FERMÉE, INTERRUPTEUR DE LA PORTE FERMÉE, MOTEUR ARRÊTÉ, THERMOSTAT FERMÉ ET BOUTON DE SÉLECTION DU TISSU SUR RÉGULIER.

**NOTAS:**  
1. TODAS LAS INSTALACIONES ALAMBRICAS DEBEN CUMPLIR CON LOS CODIGOS ELECTRICOS LOCALES.  
2. CONECTAR LA SECADORA A UN CIRCUITO DE RAMAL INDIVIDUAL DE 15 AMPERIOS.  
3. EL CRONIZADOR SE MUESTRA EN POSICION APAGADO, EL INTERRUPTOR DE LA PUERTA CERRADO, EL MOTOR EN REPOSE, EL THERMOSTATO CERRADO Y EL INTERRUPTOR SELECTOR DE TELAS EN REGULAR.



BAR CHART ABOVE REPRESENTS ONE COMPLETE ROTATION OF TIMER SHAFT.

SHADED PORTION OF BAR CHART INDICATES THE PROPORTIONAL TIMES THAT INTERNAL TIMER CONTACTS ARE CLOSED.

A PULSAR CAM, LOCATED NEXT TO THE BUZZER CAM AND ROTATING AT 12 REVOLUTIONS PER HOUR, ALLOWS CIRCUITS "X-H" TO CLOSE FOR 5 SECONDS (±3 SECONDS).

▷ 1 OR 2 TIMES IN THIS AREA  
▷ 5 TO 7 TIMES IN THIS AREA

LE DIAGRAMME SUR LA GAUCHE REPRÉSENTE UNE ROTATION COMPLÈTE DE L'ARBRE DE LA MINUTERIE.

LA PARTIE OMBRÉE DU DIAGRAMME INDIQUE LE TEMPS RELATIF PENDANT LEQUEL LES CONTACTS INTERNES DE LA MINUTERIE SONT FERMÉS.

UNE CAME D'IMPULSION SITUÉE À CÔTÉ DE LA CAME DE L'AVERTISSEUR ET TOURNANT À RAISON DE 12 TOURS À L'HEURE PERMET AU CIRCUIT <X-H> DE SE FERMER PENDANT 5 SECONDES (±3 SECONDES).

A 1 OU 2 FOIS DANS CETTE SECTION  
B DE 5 À 7 FOIS DANS CETTE SECTION

EL GRÁFICO DE BARRAS DE LA IZQUIERDA REPRESENTA UNA ROTACIÓN COMPLETA DEL EJE DEL CRONIZADOR.

LA PORCIÓN SOMBRREADA DEL GRÁFICO DE BARRAS INDICA LOS TIEMPOS PROPORCIONALES QUE LOS CONTACTOS INTERNOS DEL CRONIZADOR ESTAN CERRADOS.

UNA LEVA GENERADORA DE IMPULSIONES, UBICADA JUNTO A LA LEVA DEL ZUMBADOR Y GIRANDO A 12 REVOLUCIONES POR HORA, PERMITE QUE EL CIRCUITO "X-H" SE CIERRE DURANTE 5 SEGUNDOS (±3 SEGUNDOS).

▷ 1 Ó 2 VECES EN ESTA AREA  
▷ 5 A 7 VECES EN ESTA AREA