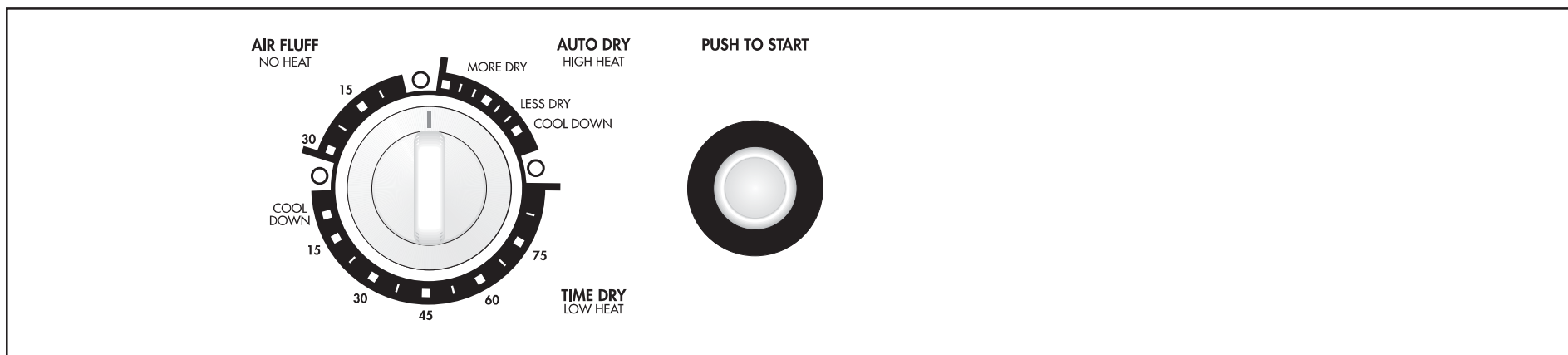


## LAUNDRY CENTER DRYER OPERATING INSTRUCTIONS



### Before Operating Your Laundry Center

**Read your laundry center Owner's Guide.** It has important safety and warranty information. It also has many suggestions for obtaining the best drying results.

**⚠ WARNING** To reduce the risk of fire, electric shock, or injury to persons, read the IMPORTANT SAFETY INSTRUCTIONS in your laundry center Owner's Guide before operating this appliance.

---

### Operating Steps

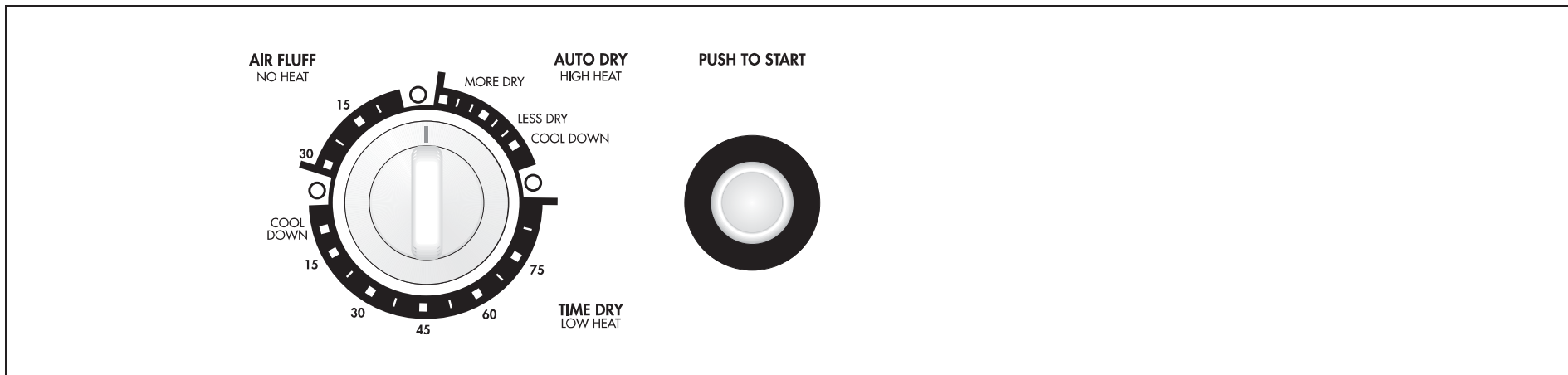
1. **Prepare items for drying.**
2. **Check that lint screen is clean and properly in place.**
3. **Load the dryer.** If desired, add a dryer fabric softener sheet.
4. **Close the dryer door.**
5. **Turn cycle selector clockwise to desired setting.**
6. **Start dryer.** Push the Push to Start button for 2 seconds.
7. **At end of cycle, remove items immediately and hang or fold.**
8. **Clean lint screen after every load.**

### Cycle Settings

Turn the cycle selector clockwise to the desired cycle and setting.

Each cycle ends with a cool down period. The heat automatically turns off and the load continues to tumble for 5-10 minutes. This reduces wrinkling and makes items easier to handle during unloading.

Drying time varies depending on size and dampness of load, weight and fabric type. Room temperature and humidity, type of installation and electrical voltage or gas pressure can also affect drying time.



## Cycle Settings con't

**AUTO DRY-HIGH HEAT** is recommended for regular and permanent press items that can be tumble dried at high heat. The Auto Dry-High Heat cycle determines drying time automatically.

- For items requiring more drying time, set the cycle selector on MORE DRY.
- For items requiring less drying time, set the cycle selector on LESS DRY.

This cycle works best with items of similar fabric, weight and construction.

**TIME DRY-LOW HEAT** provides up to 90 minutes of drying time at low heat for permanent press, knit and delicate items.

**AIR FLUFF-NO HEAT** provides up to 30 minutes of tumbling without heat. Use Air Fluff-No Heat to freshen clothing, pillows or blankets or to dust draperies. Heat-sensitive items such as plastics, foam rubber or similarly textured rubber-like materials or items containing feathers or down should be dried **only** with the Air Fluff-No Heat cycle.

**⚠ WARNING** To avoid fire hazard, do not use heat to dry items containing feathers or down, foam rubber, plastics, or similarly textured, rubber-like materials. Use Air Fluff-No Heat cycle only.

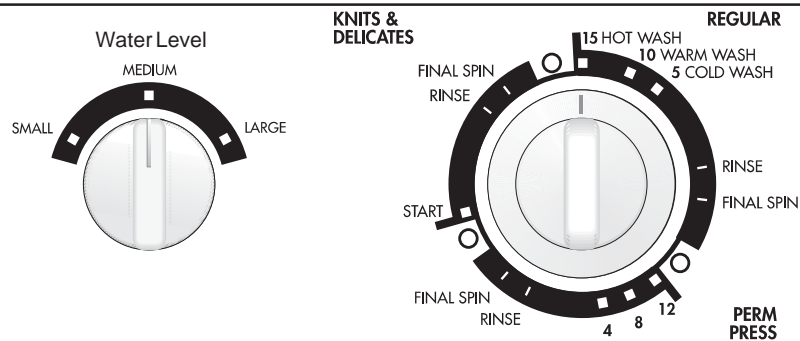
---

## Energy Saving Tips

- Keep the lint screen clean and exhaust the dryer correctly.

- Sort laundry properly and select proper temperature and cycle settings. Choose an automatic dry cycle whenever possible for accurate drying time.
- Dry only full loads. Single items and small loads usually take longer to dry.
- Avoid overloading, adding wet items to a partially dry load, and overdrying.
- Dry one load after another to take advantage of a warm dryer.
- Opening the door needlessly causes warm air to escape, which prolongs drying time.
- If possible, use the dryer on low humidity days.
- Install the dryer in an area where the room temperature is at least 45°F (7°C).

# LAUNDRY CENTER WASHER OPERATING INSTRUCTIONS



## Before Operating Your Washer

Read your Laundry Center Owner's Guide. It has important safety and warranty information. It also has many suggestions for best washing results.

**⚠ WARNING** To reduce the risk of fire, electric shock, or injury to persons, read the IMPORTANT SAFETY INSTRUCTIONS in your Laundry Center Owner's Guide before operating this appliance.

## Operating Steps

Read *Washing Procedures in your Owner's Guide*. It explains these operating steps in detail.

1. Sort laundry into loads that can be washed together.
2. Prepare items for washing.
3. Pretreat stains and heavy soil.
4. Add the measured amount of detergent to wash tub before adding the laundry load.
5. If desired, add liquid bleach to bleach dispenser. DO NOT pour bleach directly onto the load.

6. If desired, add liquid fabric softener to the rinse water. DO NOT pour fabric softener directly onto the wash load.

7. Add laundry load loosely to wash tub. The dry load should not be higher than top of agitator vanes. For best results, do not overload.

8. Select the wash cycle and settings according to type, size, and soil level of each load.

9. Close lid and pull out cycle selector knob to start washer. The washer will not fill with water, agitate or spin when the lid is open, and will only start to do so if the lid is closed.

To stop the washer, push in the Cycle Selector knob. To change a cycle, push in the Cycle Selector knob and turn it clockwise to the desired setting. Pull out the knob to restart the washer.

10. Remove items at end of cycle. Wait about 2-3 minutes for safety lid lock to release.

## Cycle Selection

Push in and turn the Cycle Selector knob clockwise to the desired cycle. For the best results, follow the washing instructions on the fabric care labels

The Regular, Perm Press and Knits & Delicates cycles progress through wash agitation, drain and spin with spray rinse, rinse agitation, and a final spin.

## Regular Cycle

This cycle provides normal agitation and a fast spin for most fabrics.

### • 15 Hot Wash

A 15 minutes of hot water wash is followed by a cold water rinse for heavily soiled items.

### • 10 Warm Wash

A 10-minute warm water wash is followed by a cold water rinse for normally soiled items.

### • 5 Cold Wash

A 5-minute cold water wash is followed by a cold water rinse for lightly soiled items.

## Perm Press Cycle

This cycle provides normal agitation, a cool down spray rinse and a fast spin for cottons and blends with a no iron finish.

• **12** A 12-minute hot water wash is followed by a cold water cool down rinse and deep rinse for heavily soiled perm press items.

• **8** A 8-minute warm water wash is followed by a cold water cool down rinse and deep rinse for normally soiled perm press items.

• **4** A 4-minute cold water wash is followed by a cold water cool down rinse and deep rinse for lightly soiled perm press items.

## Cycle Selection *(continued)*

### **Knits & Delicates Cycle**

This cycle provides 8 minutes of wash/pause agitation and a short spin for the gentle care of knits and delicate items. Always set the Knits & Delicates cycle to begin at the START position.

**To conserve energy, the hot wash water is regulated to approximately 100° F. Warm and cold wash and rinse water temperatures are not regulated.**

### **WATER LEVEL**

Turn the Water Level knob to select a water level appropriate for the load size. For best results, DO NOT overload. Add items loosely to the tub. The dry load should not be higher than the top of the agitator vanes. There should be enough water in the tub for items to move freely.

## **Energy Saving Tips**

- Wash full loads. Oversize loads use extra energy. Undersize loads waste energy.
- When small wash loads cannot be avoided, use lower water levels.
- Select the appropriate cycle and time for each load. Shorten wash times for lightly soiled loads.
- To reduce drying time, select a wash cycle with a fast spin speed to remove more water from heavy items such as towels and jeans.
- Operate the washer in early morning and late evening when utility demands are low.
- Follow proper laundry procedures to avoid rewashing.

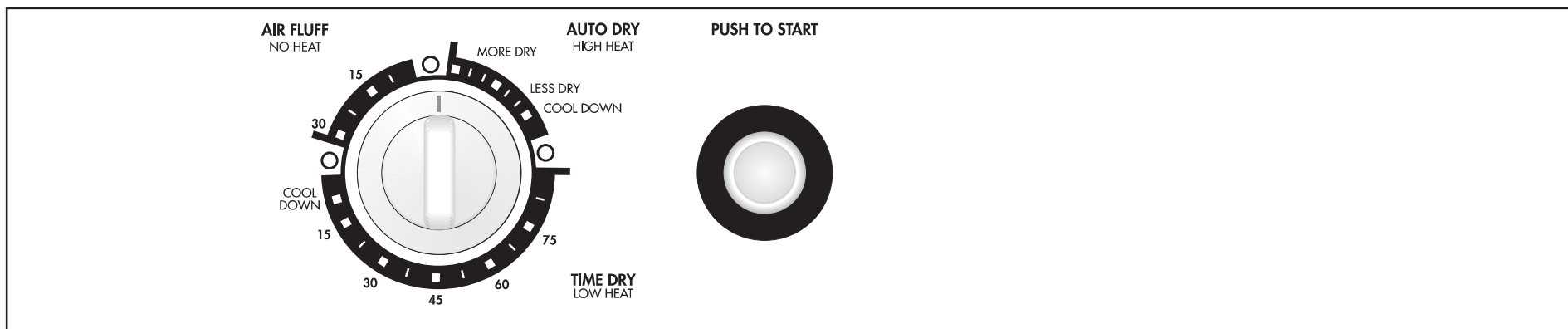
## **Cycle Settings Chart**

The following chart suggests wash temperatures for basic fabric types.

<b>Fabric Type</b>	<b>Temperature (Wash / Rinse)</b>		<b>Wash Cycle</b>	<b>Cycle Setting</b>
<b>REGULAR</b> Heavily Soiled Colorfast & White Cotton	Hot	Cold	Regular	15 hot
Normally Soiled Colorfast & White Cotton	Warm	Cold	Regular	10 warm
Lightly Soiled and Noncolorfast cottons	Cold	Cold	Regular	5 cold
<b>PERMANENT PRESS</b> Heavily Soiled Colorfast & White Perm Press	Hot	Cold	Perm Press	12 hot
Normally Soiled Colorfast & White Perm Press	Warm	Cold	Perm Press	8 Warm
Lightly Soiled and Noncolorfast Perm Press	Cold	Cold	Perm Press	4 cold
<b>KNITS/DELICATES</b> Knitted Fabrics Delicates and Washable Woolens	Warm	Cold	Knits & Delicates	Start* (8)

**\*Always set the Knits & Delicates cycle to begin at the START position.**

# NOTICE DE FONCTIONNEMENT - SÈCHEUSE



## Avant de vous servir de votre sècheuse

**Lisez votre guide de l'utilisateur.** Il renferme d'importantes informations sur la sécurité et la garantie. Il contient aussi de nombreuses suggestions vous permettant d'obtenir les meilleurs résultats possibles.

**⚠ AVERTISSEMENT** Pour réduire le risque d'incendie, de décharge électrique ou de blessure, lisez les MESURES DE SÉCURITÉ IMPORTANTES de votre guide avant de faire fonctionner cet appareil.

## Étapes de fonctionnement

1. **Préparez le linge au séchage.**
2. **Vérifiez que le filtre à charpie est propre et en place.**

3. **Remplissez la sècheuse. Au besoin, ajoutez une feuille d'assouplissant.**

4. **Fermez la porte de la sècheuse.**

5. **Tournez le sélecteur à droite, au réglage désiré.**

6. **Mettez la sècheuse en marche.** Appuyez sur le bouton DÉMARRAGE «START» pendant 2 secondes.

7. **À la fin du cycle, enlevez le linge immédiatement et suspendez-le ou pliez-le.**

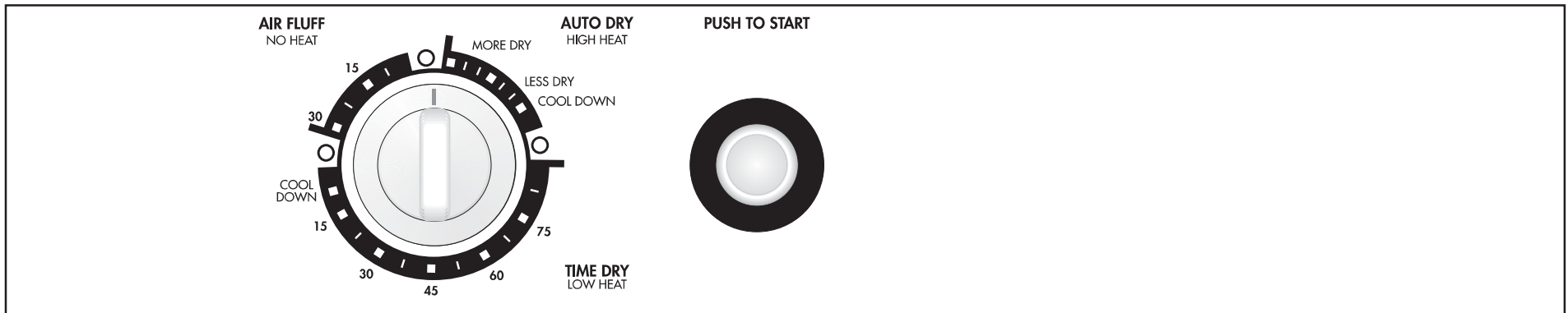
8. **Nettoyez le filtre à charpie après chaque séchage.**

## Réglages de cycle

Tournez le sélecteur à droite, au réglage et au cycle désirés.

Chaque cycle se termine avec une période de refroidissement. La chaleur s'arrête automatiquement et le linge continue à culbuter pendant 5 à 10 minutes. Ceci permet de réduire les faux plis et de faciliter la manipulation du linge au déchargement.

Le temps de séchage varie selon le volume et le degré d'humidité du linge, son poids et le type de tissu. La température et l'humidité ambiantes, le type d'installation et la tension électrique peuvent aussi modifier le temps de séchage.



## Séchage Auto-Chaleur Élevée

Ce cycle convient mieux aux articles courants et à pressage permanent qui peuvent être séchés par culbutage à chaleur élevée.

Le temps de séchage est déterminé automatiquement lors du choix de la température. Ce cycle convient mieux aux articles de tissus, poids et fabrication semblables.

- Pour les articles nécessitant un temps de séchage supplémentaire, réglez le sélecteur sur **Plus Sec**.
- Pour les articles nécessitant un temps de séchage inférieur, réglez le sélecteur sur **Moins Sec**.

## Séchage minuté-Chaleur Basse

Ce cycle procure jusqu'à 90 minutes de temps deséchage à chaleur basse pour les tricots et les articles délicats.

## Duvetage

Ce cycle procure jusqu'à 30 minutes de culbutage sans chaleur. Choisissez ce cycle pour rafraîchir des vêtements, oreillers ou couvertures ou pour dépoussiérer les rideaux. Les articles sensibles à la chaleur comme plastiques, caoutchouc-mousse ou produits semblables type caoutchouc ou ceux contenant plumes ou duvet **ne** doivent être séchés **qu'**avec le cycle Duvetage.

**⚠ AVERTISSEMENT** Pour éviter tout risque d'incendie, ne séchez pas à chaud des articles contenant plumes ou duvet, caoutchouc-mousse, plastiques ou produits semblables, type caoutchouc. Ne choisissez que le cycle Duvetage (sans chaleur).

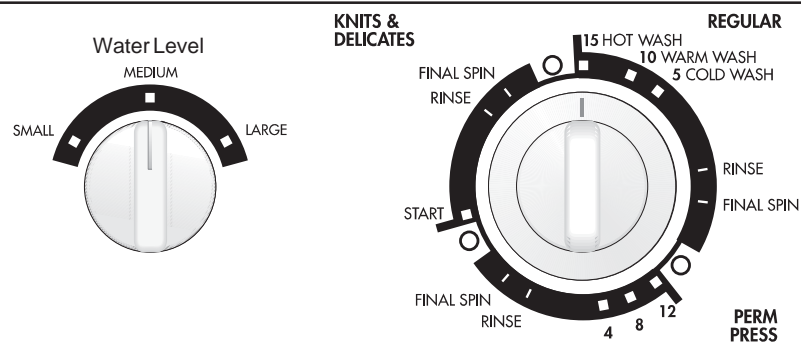
## Conseils d'économie d'énergie

- Gardez le filtre à charpie propre et suivez les directives relatives à l'évacuation de l'air.

- Triez correctement les articles et réglez les commandes de température et de cycle en fonction des besoins. Choisissez un cycle de séchage automatique dans la mesure du possible afin d'obtenir le temps de séchage qui convient.
- Ne séchez que des brassées complètes. Les petits articles et les brassées partielles mettent habituellement plus de temps à sécher.
- Évitez de surcharger la sècheuse, d'ajouter des vêtements mouillés à une charge partiellement sèche et de sursécher des articles.
- Séchez les brassées en succession pour profiter de la chaleur résiduelle accumulée dans la sècheuse.
- Chaque fois que la porte est ouverte, de l'air chaud s'échappe de la sècheuse, ce qui prolonge le temps de séchage.
- Dans la mesure du possible, utilisez la sècheuse les jours où le niveau d'humidité est peu élevé.
- Installez la sècheuse dans une pièce où la température ambiante est d'au moins 7°C (45°F).



# NOTICE DE FONCTIONNEMENT - MACHINE À LAVER



## Avant de faire fonctionner la machine à laver

Lire le Guide du propriétaire de machine à laver. Il contient des informations importantes sur la sécurité et la garantie. Il comprend aussi plusieurs suggestions pour obtenir de meilleurs résultats de lavage.

**⚠ AVERTISSEMENT** Pour réduire le risque d'incendie, de choc électrique ou de blessure, lisez les IMPORTANTES INSTRUCTIONS DE SÉCURITÉ contenues dans le Guide du propriétaire de machine à laver avant de faire fonctionner l'appareil.

## Étapes d'opération

Lisez les procédures de lavage dans le Guide du propriétaire. Il explique en détail ces étapes d'opération.

1. **Triez le lavage en charges de linge pouvant être lavés ensemble.**
2. **Préparez les articles pour le lavage.**
3. **Pré-traitez les tâches et la grosse saleté.**
4. **Ajoutez la quantité de détergent mesurée au tambour de lavage avant d'ajouter la charge à laver.**
5. **Ajoutez la charge à laver au tambour de lavage sans tasser celle-ci. La charge sèche ne doit pas excéder le dessus des aubes de l'agitateur.**

7. **Si vous le désirez, ajoutez un adoucisseur liquide au distributeur d'adoucisseur (disponible dans certains modèles) ou à l'eau du rinçage final. NE versez PAS l'adoucisseur directement sur la charge à laver.**

8. **Sélectionnez le cycle de lavage et les réglages selon le type, la taille et le degré de saleté de chaque charge.**

9. **Fermez le couvercle et tirez sur le bouton de Sélection de cycle pour démarrer la machine à laver.** La laveuse n'effectuera pas de remplissage, d'agitation ni d'essorage avec le couvercle ouvert. Le couvercle doit être fermé avant que l'appareil effectue ces fonction.

Pour arrêter la machine à laver, poussez sur le bouton de Sélection de cycle. Pour changer le cycle, poussez sur le bouton de Sélection de cycle et tournez-le dans le sens des aiguilles d'une montre au réglage désiré. Tirez sur le bouton pour redémarrer la machine à laver.

10. **Retirez les articles à la fin du cycle.** Attendez 2 à 3 minutes pour que le verrou de sécurité du couvercle se déclenche.

## Sélection de cycle

Poussez et tournez le bouton de Sélection de cycle dans le sens des aiguilles d'une montre au cycle désiré. Pour obtenir de meilleurs résultats, suivez les instructions de lavage sur les étiquettes de soins des articles.

Les cycles Régulier, Press. perm. et Délicat passent par un lavage par agitation, un égouttement et un essorage avec un rinçage par jet, un rinçage par agitation et un essorage final.

### Cycle régulier

Ce cycle comprend un brassage normal et un essorage rapide pour la plupart des tissus.

#### • Lavage à l'eau chaude 15 min

Un lavage à l'eau chaude de 15 minutes suivi par un rinçage à l'eau froide pour les articles très sales.

#### • Lavage à eau tiède 10 min

Un lavage à l'eau tiède de 10 minutes suivi par un rinçage à l'eau froide pour les articles normalement sales.

#### • Lavage à eau froide 5 min

Un lavage à l'eau froide de 5 minutes suivi par un rinçage à l'eau froide pour les articles légèrement sales.

### Cycle pour apprêt permanent

Ce cycle comprend un brassage normal, un rinçage à jet de refroidissement et un essorage rapide pour les cotons et tissus mélangés ayant un fini sans repassage.

• **12** Un lavage à l'eau chaude de 12 minutes suivi par un rinçage de refroidissement à l'eau froide et d'un rinçage en profondeur pour les articles à apprêt permanent très sales.

• **8** Un lavage à l'eau tiède de 8 minutes suivi par un rinçage de refroidissement à l'eau froide et d'un rinçage en profondeur pour les articles à apprêt permanent normalement sales.

N/P 137227900(0905)

### Cycle Tricot/Délicat

Ce cycle effectue un lavage et pause par agitation durant 8 minutes et un essorage plus court pour des soins doux aux tricots et articles délicats. Toujours régler le cycle Tricots et Délicats avant la position Démarrer.

**Pour économiser l'énergie, l'eau chaude de lavage est régulière à environ 100° F. Les températures de lavage et de rinçage à l'eau tiède et froide ne sont pas régulées.**

### Niveau d'eau

Tournez le bouton de Niveau d'eau pour sélectionner le niveau d'eau approprié à la taille de la charge. Pour de meilleurs résultats, ne surchargez pas. Ajoutez les articles au tambour sans les tasser. La charge sèche ne doit pas excéder le dessus des aubes de l'agitateur. Il doit y avoir suffisamment d'eau dans le tambour pour que les articles se déplacent librement.

### Conseils d'économie d'énergie

- Laver des charges pleines. Une surcharge utilise de l'énergie supplémentaire. Une charge insuffisante gâche de l'énergie.
- Lorsqu'il n'est pas possible d'éviter de laver de petites quantités de linge, choisir des niveaux d'eau inférieurs.
- Choisir le temps et le cycle correspondant à chaque lessive. Choisir le temps de lavage plus court pour du linge de saleté légère.
- Pour réduire le temps de séchage, choisir un cycle de lavage avec une vitesse d'essorage rapide pour extraire plus d'eau des articles lourds comme serviettes de toilette et jeans.
- Faire fonctionner la laveuse tôt le matin et tard le soir lorsque les demandes en électricité sont faibles.
- Suivre les méthodes de lavage appropriées pour éviter d'avoir à relaver.

## Tableau des commandes

Repérez selon les tissus à laver les températures de lavage et de rinçage, ainsi que les cycles et les réglages suggérés.

**Ce guide est général. Pour des résultats optimaux, consultez les instructions indiquées sur l'étiquette des articles à laver.**

Genre de tissu	Température (lavage/rinçage)	Cycle de lavage	Réglage du cycle	
<b>NORMAL</b> Très sale Grand teint et blanc Coton	Chaude	Froide	Normal	15 Chaude
Normalement sale Grand teint et blanc Coton	Tiède	Froide	Normal	10 Tiède
Peu sale Couleurs non grand teint Cotons	Froide	Froide	Normal	5 froide
<b>PRESSAGE PERMANENT</b> Très sale Grand teint et blanc Pressage Perm	Chaude	Froide	pressage perm	12 Chaude
Normalement sale Grand teint et blanc Pressage Perm	Tiède	Froide	pressage perm	8 tiède
Peu sale Couleurs non grand teint Pressage Perm	Froide	Froide	pressage perm	4 froide
<b>TRICOTS/DÉLICATS</b> Tricots Délicats Lainages lavables	Tiède	Froide	Tricots& Délicats	Démarrage*(8)

**\*Le cycle tricots & délicats doit toujours débiter à la position DÉMARRAGE ("START").**