



MANUAL DE USO, CUIDADO E INSTRUCCIONES DE INSTALACIÓN DE LA SECADORA A GAS

Este manual contiene información útil, por favor léalo antes de operar su secadora.

Índice

MANUAL DE USO Y CUIDADO DE LA SECADORA

Seguridad de la secadora	2
Revisar que haya buen flujo de aire en el sistema de ventilación.....	4
Panel de control y características.....	5
Guía de ciclos.....	6
Uso de su secadora.....	7
Cuidado de la secadora	9

INSTRUCCIONES DE INSTALACIÓN DE LA SECADORA A GAS

Requisitos de instalación	11
Conexión de energía de la secadora a gas	14
Ventilación	16
Localización de problemas	28
Garantía	30
Ayuda o Servicio	31

SEGURIDAD DE LA SECADORA

Su seguridad y la seguridad de los demás es muy importante.

Hemos incluido muchos mensajes importantes de seguridad en este manual y en su electrodoméstico. Lea y obedezca siempre todos los mensajes de seguridad.



Este es el símbolo de advertencia de seguridad.

Este símbolo le llama la atención sobre peligros potenciales que pueden ocasionar la muerte o una lesión a usted y a los demás.

Todos los mensajes de seguridad irán a continuación del símbolo de advertencia de seguridad y de la palabra "PELIGRO" o "ADVERTENCIA". Estas palabras significan:

 **PELIGRO**

Si no sigue las instrucciones de inmediato, usted puede morir o sufrir una lesión grave.

 **ADVERTENCIA**

Si no sigue las instrucciones, usted puede morir o sufrir una lesión grave.

Todos los mensajes de seguridad le dirán el peligro potencial, le dirán cómo reducir las posibilidades de sufrir una lesión y lo que puede suceder si no se siguen las instrucciones.



ADVERTENCIA - "Riesgo de incendio"

- La instalación de la secadora de ropa debe estar a cargo de un instalador competente.
- Instale la secadora de ropa según las instrucciones del fabricante y los códigos locales.
- No instale una secadora de ropa con materiales de ventilación de plástico flexible o un conducto de metal flexible (de hoja de metal). Si se usa un conducto de metal flexible, éste deberá ser de un tipo específico, que esté identificado por el fabricante de electrodomésticos como apto para ser usado con secadoras de ropa. Es sabido que los materiales de ventilación flexible se derrumban, se aplastan con facilidad y atrapan pelusa. Estas condiciones obstruirán el flujo de aire de la secadora de ropa y aumentarán el riesgo de incendio.
- Para reducir el riesgo de lesiones severas o la muerte, siga todas las instrucciones de instalación.
- Guarde estas instrucciones.

ADVERTENCIA: Las pérdidas de gas no siempre se pueden detectar por el olfato.

Los proveedores de gas recomiendan que usted use un detector de gas aprobado por UL (Laboratorio de normalización) o CSA (Asociación canadiense de seguridad).

Para obtener más información, póngase en contacto con su proveedor de gas.

Si se detecta una fuga de gas, siga las instrucciones de "Pasos que usted debe seguir si huele a gas".

INSTRUCCIONES IMPORTANTES DE SEGURIDAD

ADVERTENCIA: A fin de reducir el riesgo de incendio, descarga eléctrica o de daño a las personas que usen la secadora, deben seguirse las precauciones básicas, incluidas las siguientes:

- Lea todas las instrucciones antes de usar la secadora.
- No coloque los objetos expuestos a aceite para cocinar en su secadora. Los objetos expuestos a aceites para cocinar pueden contribuir a una reacción química que podría causar que una carga se inflame.
- No seque artículos que ya se hayan limpiado, lavado, remojado o manchado con gasolina, disolventes de limpieza en seco, u otras sustancias inflamables o explosivas ya que despiden vapores que pueden encenderse o causar una explosión.
- No permita que jueguen los niños sobre o dentro de la secadora. Es necesaria la cuidadosa vigilancia de los niños toda vez que se use la secadora cerca de ellos.
- Quite la puerta de la secadora al compartimiento de secado antes de ponerla fuera de funcionamiento o de descartarla.
- No introduzca las manos en la secadora cuando el tambor está en movimiento.
- No instale o almacene esta secadora donde estará expuesta a agua o a la intemperie.
- No trate de forzar los controles.
- No repare o reemplace ninguna pieza de la secadora ni trate de repararla a menos que esto se recomiende específicamente en este Manual de uso y cuidado o en instrucciones de reparación publicadas para el usuario que usted comprenda y sólo si cuenta con la experiencia necesaria para llevar a cabo dicha reparación.
- No utilice suavizantes de telas o productos para eliminar el estático de prendas a menos que lo recomiende el fabricante del suavizante de telas o las instrucciones del producto en uso.
- No utilice calor para secar prendas que contengan espuma de caucho o materiales de caucho con textura similar.
- Limpie el filtro de pelusa antes o después de cada carga de ropa.
- Mantenga el área alrededor de la apertura de ventilación y las áreas adyacentes a esta apertura sin pelusa, polvo o tierra.
- La parte interior de la secadora y el ducto de escape se deben limpiar periódicamente. Esta limpieza la debe llevar a cabo un reparador calificado.
- Para obtener información respecto a las instrucciones de conexión a tierra, consulte "Requisitos eléctricos" en las instrucciones de instalación.

GUARDE ESTAS INSTRUCCIONES

ADVERTENCIA: Para su seguridad, la información en este manual debe ser observada para minimizar el riesgo de incendio o explosión, o para prevenir daños a propiedades, heridas o la muerte.

- No almacene o use gasolina u otros líquidos y vapores inflamables cerca de éste u otro aparato electrodoméstico.
- **PASOS QUE USTED DEBE SEGUIR SI HUELE A GAS:**
 - No trate de encender ningún aparato electrodoméstico.
 - No toque ningún interruptor eléctrico; no use ningún teléfono en su edificio.
 - Desaloje a todos los ocupantes del cuarto, edificio o área.
 - Llame inmediatamente a su proveedor de gas desde el teléfono de un vecino. Siga las instrucciones de su proveedor de gas.
 - Si usted no puede comunicarse con su proveedor de gas, llame al departamento de bomberos.
- La instalación y el servicio deben ser efectuados por un instalador calificado, una agencia de servicio o por el proveedor de gas.

INSTRUCCIONES IMPORTANTES DE SEGURIDAD

Antes de guardar o descartar su vieja secadora, quítele la puerta.

GUARDE ESTAS INSTRUCCIONES

SECADORA WHIRLPOOL®

Especificaciones técnicas

Modelo	7MWGD5550
Frecuencia de operación	60Hz
Consumo de corriente	6 A
Tensión de alimentación	127 V~
Capacidad máxima (ropa húmeda)	20 kg
Altura	110 cm
Ancho	69 cm
Profundidad	75 cm

Importador

WHIRLPOOL MÉXICO S.A. de C.V.
Antigua Carretera a Roma km 9
Col. Milagro
Apodaca, N.L., México, C.P. 66634
Tel (01 81) 83-29-23-00

Exportador

WHIRLPOOL CORPORATION
Benton Harbor, Michigan
U.S.A.

Mensaje para el usuario

Agradecemos la compra de un electrodoméstico WHIRLPOOL®. Porque su vida es cada vez más activa y con mayores ocupaciones, las secadoras WHIRLPOOL® son fáciles de usar, ahorran tiempo y le dan funcionalidad al hogar. Para asegurar que la secadora funcione por muchos años sin problemas, hemos diseñado este Manual de uso y cuidado. Contiene información valiosa acerca de cómo operar y cuidar de su secadora de manera correcta y segura. Por favor léalo con cuidado.

REVISAR QUE HAYA BUEN FLUJO DE AIRE EN EL SISTEMA DE VENTILACIÓN

⚠ ADVERTENCIA



Peligro de Incendio

Use un ducto de escape de metal pesado.

No use un ducto de escape de plástico.

No use un ducto de escape de aluminio.

No seguir estas instrucciones puede ocasionar la muerte o incendio.

Buen flujo de aire

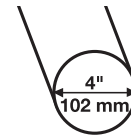
Además del calor, las secadoras también necesitan un buen flujo de aire para secar las prendas eficazmente. La ventilación adecuada reducirá la duración del secado y mejorará su ahorro de energía. Consulte las Instrucciones de instalación.

El sistema de ventilación sujeto a la secadora juega un papel muy importante para el flujo de aire adecuado.

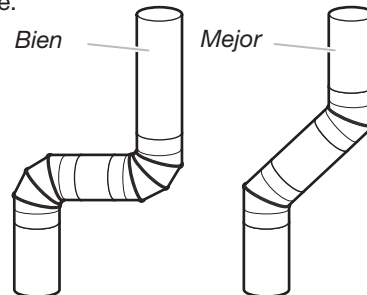
Las visitas de servicio debidas a la ventilación inadecuada no están cubiertas por la garantía y correrán por cuenta del cliente, sin importar quién haya instalado la secadora.

Mantenga un buen flujo de aire haciendo lo siguiente:

- Limpiar el filtro de pelusa antes de cada carga.
- Reemplazar el material del ducto de plástico u hoja de metal con uno de metal pesado rígido de 4" (102 mm) de diámetro.



- Use un ducto con la longitud más corta posible.
- No utilice más de 4 codos de 90° en un sistema de ventilación; cada ángulo y curva reduce el flujo de aire.

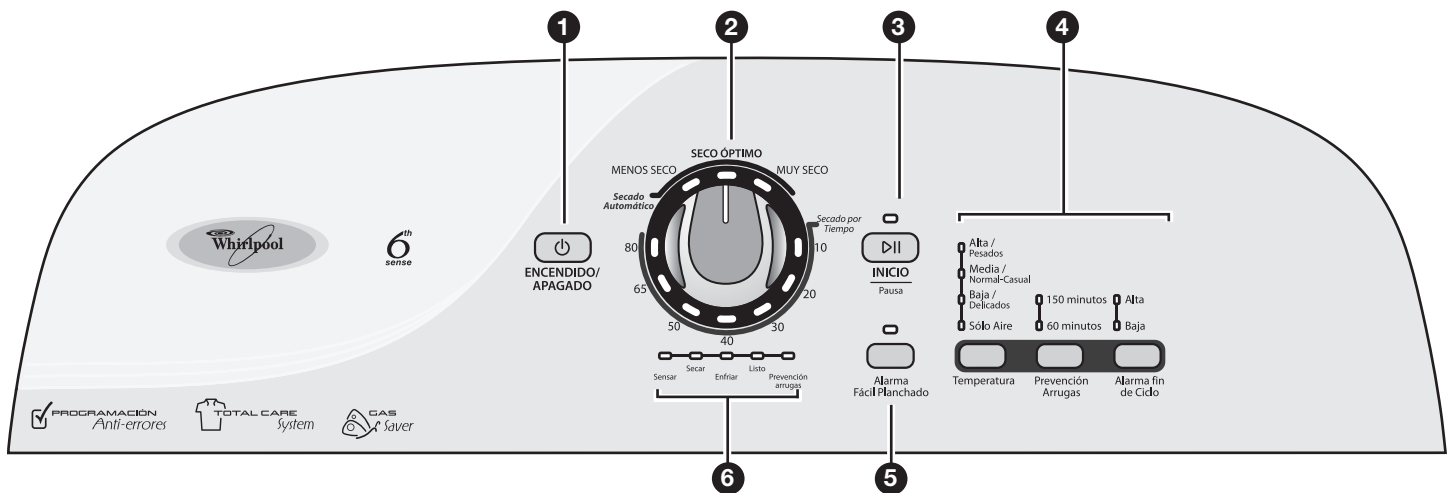


- Quite la pelusa y los desechos de la capota de ventilación.
- Quite la pelusa de toda la longitud del sistema de ventilación al menos cada 2 años. Cuando haya terminado la limpieza, revise por última vez el producto asegurándose de seguir las Instrucciones de instalación que acompañan a su secadora.
- Retire los artículos que estén frente a la secadora.

Utilice el Secado automático para un mejor cuidado de las telas y ahorro de energía

Utilice el Secado automático para obtener el mayor ahorro de energía y un mejor cuidado de las telas con la secadora. Durante los ciclos automáticos, se detectan la temperatura del aire de secado y el nivel de humedad en la carga. Esta detección se realiza durante todo el ciclo de secado y la secadora se apaga cuando la carga alcanza el nivel de sequedad seleccionado. Con el Secado por Tiempo, la secadora funciona durante el tiempo seleccionado y algunas veces puede dar lugar a encogimiento, arrugas y estática a causa del exceso de secado. Utilice el Secado por Tiempo ocasionalmente, para las cargas húmedas que necesiten un poco más de tiempo de secado o cuando utilice el estante de secado.

PANEL DE CONTROL Y CARACTERÍSTICAS



No todas las características y opciones están disponibles en todos los modelos. La apariencia puede variar.

1 BOTÓN DE ENCENDIDO/APAGADO

Presione para encender y apagar la secadora.

2 PERILLA DE CICLOS

Utilice la perilla de selección de ciclos para seleccionar los ciclos disponibles en su secadora. Gire la perilla para seleccionar un ciclo para la carga. Ver la "Guía de ciclos" para una descripción de ciclos.

Secado por tiempo

La secadora trabajará durante el tiempo que se haya especificado en la perilla de ciclos. En los modelos con opción de selección de temperatura usted puede seleccionar una opción basado en el tipo de telas en la carga. El tiempo de secado y la temperatura dependerán del modelo de su secadora.

Secado automático

Detecta la humedad en la carga y la temperatura del aire, apaga la secadora cuando la carga alcanza el nivel de sequedad deseado. Proporciona el mejor secado en el tiempo mas corto. El tiempo de secado varía basado en el tipo de tela, tamaño de la carga y opciones de secado.

3 BOTÓN INICIO/PAUSA

Presionar para iniciar un ciclo, o presionar una vez mientras esta un ciclo en proceso para pausar.

4 OPCIONES Y AJUSTES

Temperatura

Seleccionar una temperatura de secado basada en las prendas en la carga. Si no está seguro de la temperatura a seleccionar, seleccione la opción con menor temperatura en lugar de la opción con más temperatura.

NOTA: La opción de Temperatura Sólo Aire no está disponible con los Ciclos automáticos.

Función Prevención Arrugas

Cuando le sea imposible retirar las prendas de la secadora tan pronto como ésta se haya detenido, se pueden formar arrugas. Esta función da giros a las prendas periódicamente, reacomoda la carga y ayuda a evitar la formación de arrugas.

- Tiene disponible 2 opciones, 60 ó 150 minutos. Presionar el botón Prevención Arrugas para encender o apagar en cualquier momento antes de que el ciclo haya terminado.

Alarma fin de ciclo

La alarma de fin de ciclo produce un sonido audible cuando el ciclo de secado ha finalizado. Retirar las prendas tan pronto haya terminado el ciclo ayuda a reducir las arrugas.

Presionar ALARMA FIN DE CICLO hasta seleccionar el nivel de volumen deseado (Alta o baja).

NOTA: Cuando la opción de Prevención Arrugas esta seleccionada y la alarma de fin de ciclo esta activada, el tono se escuchará cada 20 minutos hasta que las prendas sean removidas o que la función de Prevención Arrugas termine.

5 ALARMA FÁCIL PLANCHADO

Al seleccionar Alarma Fácil Planchado sonará una alarma cuando sus prendas estén aproximadamente 80% secas. Esto es práctico cuando quiere remover prendas ligeras de una carga mixta para evitar que se sequen de más o retirar artículos parcialmente secos que necesiten plancharse.

6 LUCES DE ESTADO DEL CICLO

Las luces indican el progreso de los ciclos de secado.

GUÍA DE CICLOS – SECADO AUTOMÁTICO

Las funciones y opciones resaltadas son opciones predeterminadas para ese ciclo.

SECADO AUTOMÁTICO - Detecta la humedad en la carga o la temperatura del aire y apaga la secadora cuando la carga alcanza el nivel de secado deseado.

Artículos a secar:	Ciclo:	Temperatura de secado:	Nivel de secado:	Opciones disponibles:	Detalles del ciclo:
Mezclilla, prendas pesadas, toallas	Automático	Alta/Pesados	Seco óptimo	Alarma Fácil Planchado	Proporciona el mejor secado en el tiempo más corto. El secado varía basado en el tipo de tela, tamaño de carga y opción de secado. Seleccionar una temperatura de secado basada en las prendas en la carga. Si no está seguro de la temperatura a seleccionar, seleccione la opción con menor temperatura en lugar de la opción con más temperatura.
Prendas de trabajo, telas medianamente pesadas y sábanas	Automático	Media/Normal-Casual	Seco óptimo	Prevención Arrugas	
Casual, camisetas, pantalones, artículos ligeros	Automático	Baja/Delicado	Seco óptimo	Alarma Fin de Ciclo	

NOTA: Si las cargas no parecen secarse como a usted le gustaría, seleccionar Muy Seco la próxima vez que seque una carga similar. Si la carga se ve más seca de lo que usted le gustaría, seleccione Menos seco la próxima vez que seque una carga similar.

GUÍA DE CICLOS – SECADO POR TIEMPO

Las funciones y opciones resaltadas son opciones predeterminadas para ese ciclo.

SECADO POR TIEMPO - Activará la secadora por el tiempo especificado en el control, tiempo disponible desde 10 hasta 80 minutos. Seleccione dependiendo de la cantidad de ropa a secar y su humedad.

Artículos a secar:	Ciclo:	Temperatura de secado:	Opciones disponibles:	Detalles del ciclo:
Cualquier carga	Secado por Tiempo	Cualquiera	Alarma fin de Ciclo Prevención Arrugas	Seca los artículos para quitar el exceso de humedad, para aquellas prendas que no requieren un ciclo de secado completo. Seleccionar una temperatura de secado basada en las prendas en la carga. Si no está seguro de la temperatura a seleccionar, seleccione la opción con menor temperatura en lugar de la opción con más temperatura.
Plástico, goma, telas sensibles al calor	Secado por Tiempo	Sólo Aire	Alarma fin de ciclo Prevención Arrugas	Utilice una opción sin calor (sólo aire) para el hule, goma, plástico o telas que son sensibles al calor.
OPCIONES ESPECIALES: Estas opciones son agregadas al final de ciertos ciclos para reducir las arrugas en la ropa.				
Cualquier carga	Prevención Arrugas	Sólo Aire	N/A	Después de que el ciclo se ha completado, la carga da giros periódicamente para evitar arrugas hasta que usted está listo para retirarla de la secadora.

Seleccionando la temperatura de secado

- Si su secadora tiene múltiples opciones de calor:
 - La opción de calor Alta/Pesados se puede utilizar para secar artículos grandes o robustos como toallas y ropa de trabajo.
 - La opción de calor Baja/Delicados a Media/Normal-Casual puede ser utilizada para secar artículos medianamente pesados como sábanas, blusas, vestidos, ropa interior, telas con estampados permanentes y algunos bordados o tejidos.
 - Utilice la opción sólo aire para hule, plástico o telas sensibles al calor.
 - Las telas laminadas séquelas en tendedero.
- NOTA:** Si tiene alguna pregunta acerca de las temperaturas de secado para varias cargas, vea las instrucciones de cuidado en la etiqueta.

USO DE SU SECADORA

⚠ ADVERTENCIA



Peligro de Explosión

Mantenga los materiales y vapores inflamables, tales como la gasolina, alejados de la secadora.

No seque ningún artículo que haya tenido alguna vez cualquier sustancia inflamable (aún después de lavarlo).

No seguir estas instrucciones puede ocasionar la muerte, explosión o incendio.

⚠ ADVERTENCIA



Peligro de Incendio

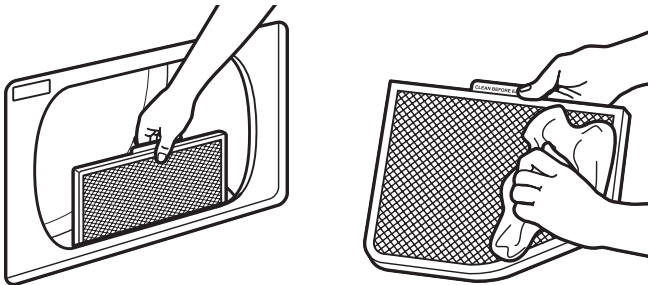
Ninguna lavadora puede eliminar completamente el aceite.

No seque ningún artículo que haya tenido alguna vez cualquier tipo de aceite (incluyendo los aceites de cocina).

Los artículos que contengan espuma, hule o plástico deben secarse en un tendedero o usando un Ciclo de Aire.

No seguir estas instrucciones puede ocasionar la muerte o incendio.

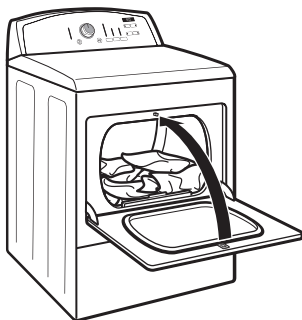
1. Limpie el filtro de pelusa



Limpie el filtro de pelusa antes de cada carga. Jale el filtro de pelusa de manera vertical hacia arriba. Retire la pelusa del filtro con sus manos.

No enjuague o lave el filtro para remover la pelusa. Coloque el filtro de regreso a su lugar. Para información de limpieza adicional, vea "Cuidado de la secadora".

2. Cargar la secadora



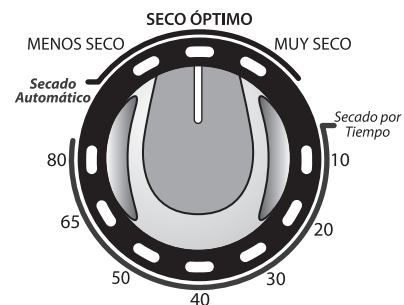
Coloque la ropa en la secadora. Cierre la puerta. No sobrecargar la secadora, las prendas deben tener espacio para girar en la secadora libremente.

3. Presionar ENCENDIDO/APAGADO



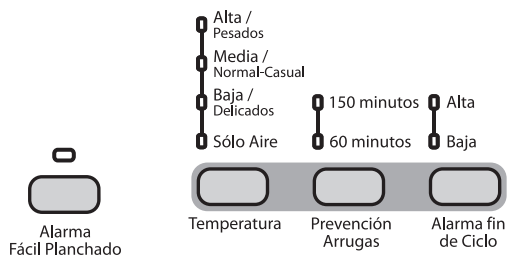
Presionar el botón ENCENDIDO/APAGADO para encender la secadora.

4. Seleccionar el ciclo deseado



Seleccione el ciclo deseado para su carga. Vea la "Guía de ciclos" o la pantalla para más información acerca de cada ciclo.

5. Seleccionando opciones de ciclo



Se mostrarán las opciones predeterminadas. Para algunos ciclos, usted puede seleccionar opciones alternativas presionando el botón para esa opción.

NOTA: No todas las opciones están disponibles para todos los ciclos.

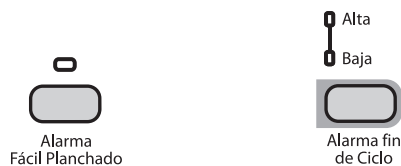
Temperatura

Presionar el botón TEMPERATURA para cambiar la temperatura de secado predeterminada.

Función Prevención Arrugas

- Es posible desde 60 hasta 150 minutos para modelos con dos opciones, 90 minutos para modelos con una opción de giros periódicos sin calor al final del ciclo. Presionar el botón PREVENCIÓN ARRUGAS para encender o apagar en cualquier momento antes de que el ciclo haya terminado.
- La función Prevención Arrugas está apagada de manera predeterminada. Si se selecciona para otros ciclos, esta función permanecerá encendida para la siguiente ocasión que este ciclo sea seleccionado.

6. Seleccionar opciones de ciclos (si lo desea)



Agregar opciones adicionales presionando el botón.

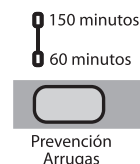
NOTA: No todas las opciones están disponibles para todos los ciclos.

7. Presionar INICIO/PAUSA para iniciar el ciclo



Presionar el botón INICIO/PAUSA para comenzar el ciclo.

8. Retirar las prendas rápido después de que el ciclo ha terminado



Retire las prendas rápidamente después de que el ciclo ha terminado para reducir la formación de arrugas en la ropa. Utilice la función de Prevención Arrugas para evitar que estas se formen cuando usted no pueda descargar la secadora después de terminado el ciclo.

CUIDADOS DE LA SECADORA

Limpiando la ubicación de la secadora

Mantenga el área de la secadora despejada de artículos que puedan bloquear el flujo de aire. Esto incluye quitar los bultos de ropa que se encuentren frente a la secadora.

⚠ ADVERTENCIA



Peligro de Explosión

Mantenga los materiales y vapores inflamables, como la gasolina, lejos de la secadora.

Coloque la secadora a un mínimo de 460 mm sobre el piso para la instalación en un garaje.

No seguir estas instrucciones puede ocasionar la muerte, explosión o incendio.

Limpiando el interior de la secadora

Para limpiar el tambor de la secadora

1. Aplicar líquido limpiador no inflamable casero al área manchada del tambor y frote con una tela suave hasta remover la mancha.
2. Limpie el tambor a profundidad con un trapo suave.
3. Ponga a girar una carga de ropa limpia o toallas para secar el tambor.

NOTA: Las prendas que contienen tintes, como los pantalones de mezclilla azules o artículos de algodón con colores muy brillantes pueden decolorar el interior de la secadora. Estas manchas no son dañinas para la secadora y no mancharán las cargas futuras de ropa. Seque estos artículos en el interior para evitar que el tambor se manche.

Retirando la pelusa acumulada en el interior

Del interior de la carcasa de la secadora

La pelusa debe ser removida cada 2 años, o más frecuentemente, dependiendo del uso de la secadora. La limpieza debe ser realizada por un técnico calificado.

Del ducto de escape

La pelusa debe ser removida cada 2 años, o más frecuentemente, dependiendo del uso de la secadora.

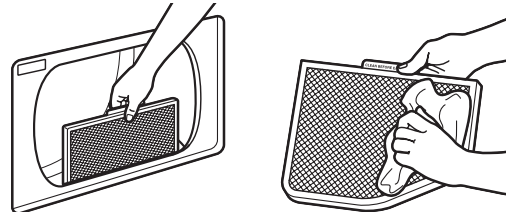
Limpiando el filtro de pelusa

Limpiar en cada carga

El filtro de pelusa está localizado en la abertura de la puerta de la secadora. Un filtro bloqueado con pelusa puede incrementar el tiempo de secado.

Para limpiar:

1. Jalar el filtro de pelusa de manera recta hacia arriba. Retire la pelusa del filtro con sus manos. No enjuague o lave el filtro para remover la pelusa.



2. Coloque el filtro de regreso a su lugar.

IMPORTANTE:

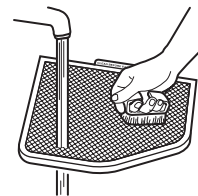
- No encienda la secadora con el filtro de pelusa flojo, dañado, bloqueado o sin él. Hacer esto causará sobrecalentamiento y daño tanto a la secadora como a la ropa en el interior.
- Si la pelusa se cae del filtro hacia la secadora mientras remueve la pelusa, verifique la campana de extracción y quite la pelusa. Vea la sección "Requerimientos de ventilación".

Limpeza cuando sea necesario

Puede ser que se acumulen residuos de detergente y suavizante de telas en el filtro. Estas formaciones pueden causar tiempos de secado prolongados para sus prendas o causar que la secadora se detenga antes de que la carga esté completamente seca. Si la pelusa se cae cuando el filtro está colocado en su lugar es porque probablemente el filtro esté tapado.

Para lavar:

1. Retire enrollando la pelusa del filtro con sus dedos.
2. Humedezca ambos lados del filtro con agua caliente.
3. Humedezca un cepillo de nylon con agua caliente y detergente líquido. Cepille el filtro para remover las formaciones y residuos.



4. Enjuagar el filtro con agua caliente.
5. Secar el filtro a profundidad con una toalla limpia. Volver a colocar en la secadora.

Cuidados para vacacionar, almacenar o mudanza

Instale y almacene su secadora donde no se vaya a congelar.

Cuidados para almacenamiento o inactividad

Utilice su secadora solamente cuando esté en casa. Si usted va a salir de vacaciones o no está usando su secadora por un periodo prolongado de tiempo, usted debe:

1. Desconectar la secadora o la corriente eléctrica.
2. Limpiar el filtro de pelusa. Ver "Limpieza del filtro de pelusa".

Cuidados para mudanza

Para secadoras conectadas con cable de corriente:

1. Desconectar el cable de corriente eléctrica.
2. Asegúrese de que las patas niveladoras están firmes en la base.
3. Utilice cinta para asegurar la puerta de la secadora.

⚠ ADVERTENCIA



Peligro de Choque Eléctrico

Desconecte el suministro de energía antes de darle mantenimiento.

Vuelva a colocar todos los componentes y paneles antes de hacerlo funcionar.

No seguir estas instrucciones puede ocasionar la muerte o choque eléctrico.

Para secadoras con cableado directo:

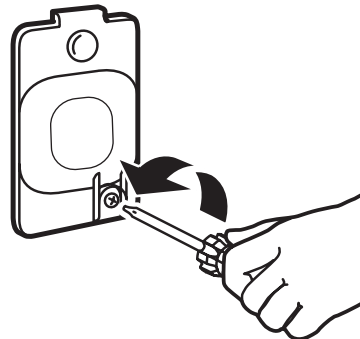
1. Apagar la corriente en el interruptor o la caja de fusibles.
2. Desconectar el cableado.
3. Modelos de vapor solamente: Cerrar la llave de agua.
4. Modelos de vapor solamente: Desconectar la manguera de entrada de agua del grifo, luego drenar la manguera. Transportar la manguera por separado.
5. Asegúrese de que las patas niveladoras están firmes en la base.
6. Utilice cinta para asegurar la puerta de la secadora.

Reinstalar la secadora

Seguir las "Instrucciones de instalación" para localizar, nivelar y conectar la secadora.

Cambiando la luz del tambor (en algunos modelos)

1. Desconectar la corriente eléctrica.
2. Abra la puerta de la secadora. Localice la cubierta de la bombilla de luz en la pared del fondo de la secadora. Utilizando un desarmador de cabeza Phillips, quite el tornillo localizado en la esquina inferior derecha de la cubierta. Quite la cubierta.



3. Gire la bombilla en contra de las manecillas del reloj. Reemplace el foco con una bombilla de 10 watts solamente. Vuelva a colocar la cubierta y fije el tornillo.
4. Conecte la secadora o reconecte la corriente eléctrica.

Cambio de las opciones de los ciclos automáticos para incrementar el tiempo de secado

Si todas las cargas al usar ciclos automáticos no resultan como usted lo desearía, usted puede cambiar las opciones predeterminadas para incrementar el nivel de secado predeterminado.

Las opciones de ciclos automáticos pueden ser ajustadas para adaptarse a diferentes instalaciones, condiciones ambientales, o preferencias personales. Este cambio permanece y afectará todos los ciclos automáticos, no solamente la carga/ciclo actual. Existen 3 opciones de secado, las cuales se despliegan usando las luces de "Estado" (senzar, secar y enfriar):

- 1 Nivel de secado predeterminado de fábrica.
- 2 Prendas ligeramente más secas, 15% más tiempo de secado.
- 3 Prendas mucho más secas, 30% más tiempo de secado.

Para cambiar las opciones de secado:

NOTA: Las opciones no pueden ser cambiadas mientras la secadora está trabajando o en pausa. La secadora debe estar en modo de reposo (El botón de encendido está apagado) para ajustar las opciones predeterminadas.

1. Antes de comenzar un ciclo, presionar y mantener presionado el botón TEMPERATURA por 6 segundos.
2. Presionar el botón TEMPERATURA para seleccionar el nivel de secado mostrado en las luces de estado: Luz de Senzar encendida = Nivel 1, Luces de Senzar y Secar encendidas = Nivel 2, y Luces de Senzar, Secar y Enfriar encendidas = Nivel 3.
3. Presionar INICIO/PAUSA para guardar el nuevo nivel de secado.

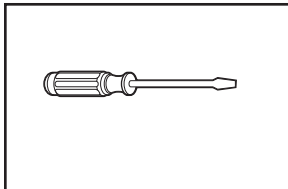
INSTRUCCIONES DE INSTALACIÓN DE LA SECADORA A GAS

REQUISITOS DE INSTALACIÓN

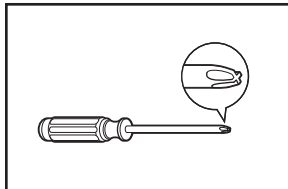
Piezas y herramientas

Reúna las herramientas y piezas necesarias antes de comenzar la instalación.

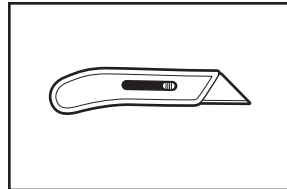
Herramientas necesarias para todas las instalaciones:



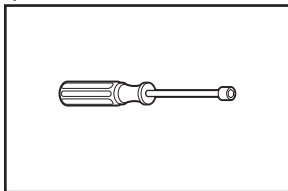
Destornillador de hoja plana



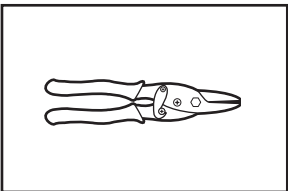
Destornillador Phillips # 2



Navaja para uso general

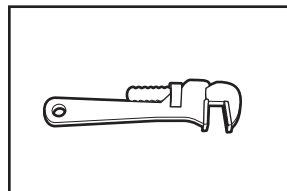


Llave de tuercas de 1/4" (se recomienda)

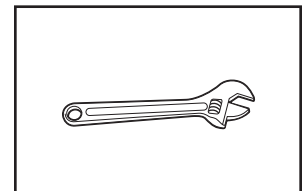


Tijeras de lata (instalaciones del nuevo ducto de escape)

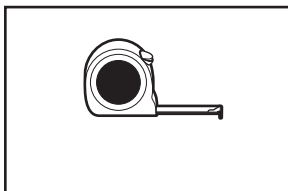
Herramientas necesarias para las instalaciones a gas:



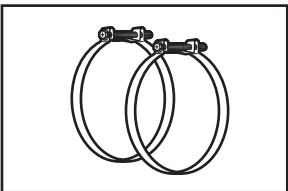
Llave para tubos de 8" ó 10"



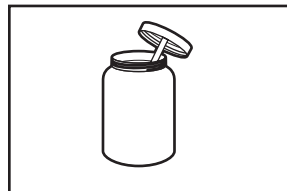
Llave de tuercas ajustable de 8" ó 10"



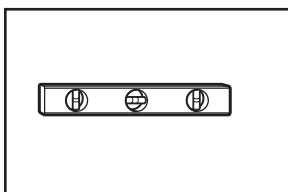
Cinta de medir



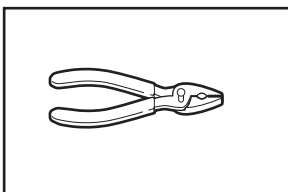
Abrazaderas para ducto



Pegamento para tuberías resistente a gas LP

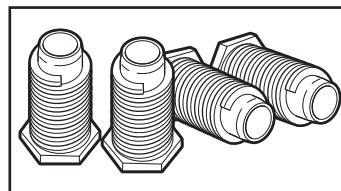


Nivel

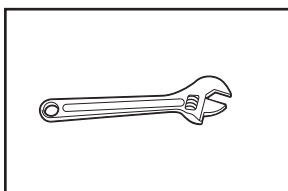


Pinzas

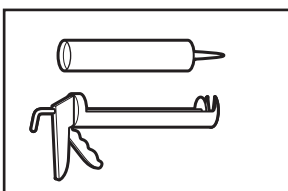
Piezas suministradas:



Patas niveladoras (4)



Llave ajustable que se abra a 1" (25 mm) o llave de cubo de cabeza hexagonal (para regular las patas de la secadora)



Pistola de sellado y compuesto (para instalar el nuevo ducto de escape)

El paquete con piezas está ubicado en el tambor de la secadora. Verifique que estén todas las piezas.

Piezas necesarias:

Verifique los códigos locales. Verifique el suministro eléctrico y la ventilación existentes. Vea "Requisitos eléctricos" y "Requisitos de ventilación" antes de comprar las piezas.

Equipo optativo: (No se provee con la secadora)

Consulte su Manual de uso y cuidado para obtener información acerca de los accesorios disponibles para su secadora.

Requisitos de ubicación

⚠ ADVERTENCIA



Peligro de Explosión

Mantenga los materiales y vapores inflamables, como la gasolina, lejos de la secadora.

Coloque la secadora a un mínimo de 460 mm sobre el piso para la instalación en un garaje.

No seguir estas instrucciones puede ocasionar la muerte, explosión o incendio.

Usted necesitará:

- Una ubicación que permita una instalación adecuada del ducto de escape. Vea "Requisitos de ventilación".
- Un circuito separado de 30 amperes para secadoras eléctricas.
- Un circuito separado de 15 ó 20 amperes para secadoras a gas.
- Si está usando un cable de suministro de energía, un contacto con conexión a tierra ubicado a no más de 2 pies (610 mm) de cualquiera de los lados de la secadora. Vea "Requisitos eléctricos".
- Un piso resistente para soportar la secadora y un peso total (secadora y carga) de 200 lb (90,7 kg). También se debe considerar el peso adicional de un electrodoméstico que le acompañe.
- Un piso nivelado con un declive máximo de 1" (25 mm) debajo de la secadora completa. Si el declive es mayor que 1" (25 mm), instale el Juego de extensión de patas de la secadora, pieza N° 279810. Si la secadora no está nivelada, la ropa quizás no gire adecuadamente y los ciclos con sensor automático posiblemente no funcionen como es debido.

No ponga a funcionar su secadora a temperaturas inferiores a 45°F (7°C). A temperaturas inferiores, es posible que la secadora no se apague al final de un ciclo automático. Los tiempos de secado pueden prolongarse.

No debe instalarse ni guardarse la secadora en un área en donde pueda estar expuesta al agua y/o a la intemperie.

Verifique los requisitos de los códigos. Algunos códigos limitan, o no permiten, la instalación de la secadora en garajes, clósets, casas rodantes o en dormitorios. Póngase en contacto con el inspector de construcciones de su localidad.

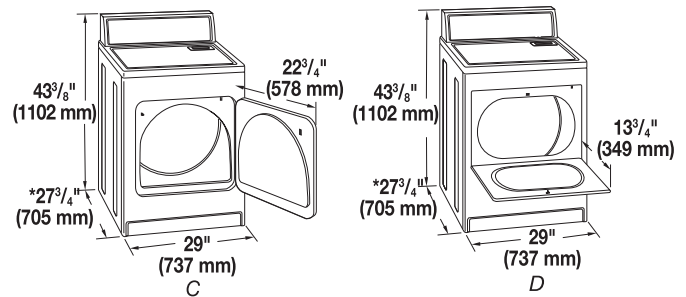
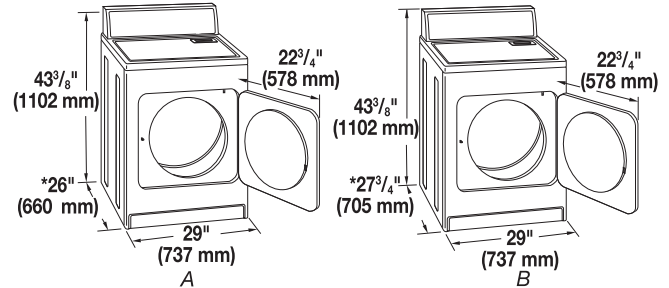
NOTA: No se puede instalar otro electrodoméstico que usa combustible en el mismo clóset en que se encuentra la secadora.

Espacios para la instalación:

La ubicación debe ser lo suficientemente grande para poder abrir completamente la puerta de la secadora.

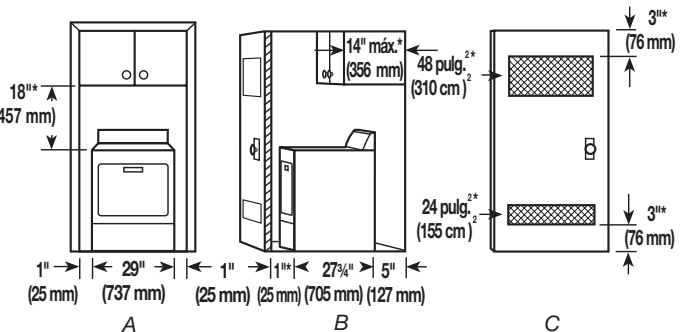
La mayoría de las instalaciones requieren un espacio mínimo de 5½" (140 mm) detrás de la secadora para acomodar el ducto de escape con codo. Vea "Requisitos de ventilación".

Modelos de 29" (737 mm) de ancho Dimensiones de la secadora



A. Puerta pequeña de abertura lateral
B. Puerta grande de abertura lateral
C. Puerta ancha de abertura lateral
D. Puerta ancha de abertura vertical

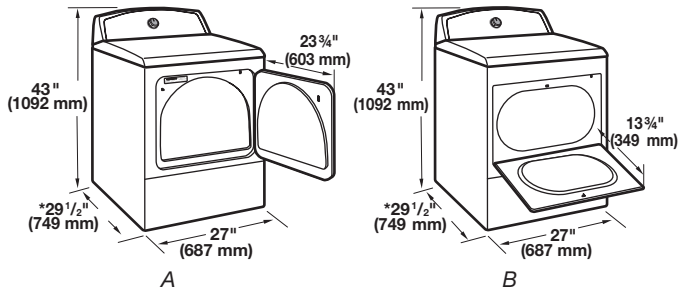
Espacio para la instalación



A. Área empotrada
B. Vista lateral - clóset o lugar confinado
C. Puerta de clóset con orificios de ventilación

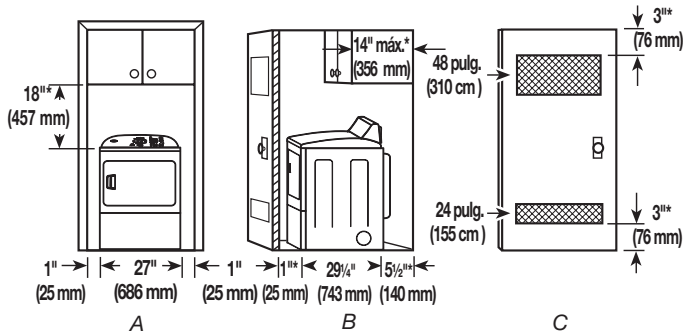
*Espacio necesario

Modelos de 27" (686 mm) de ancho
Dimensiones de la secadora



A. Puerta grande de apertura lateral
 B. Puerta ancha de apertura vertical

Espacio para la instalación



A. Área empotrada
 B. Vista lateral - clóset o lugar confinado
 C. Puerta de clóset con orificios de ventilación

*Espacio necesario

Espacio para la instalación en un lugar empotrado o en un clóset

Las dimensiones que se ilustran son para el espacio mínimo permitido.

- Debe considerarse espacio adicional para facilitar la instalación y el servicio técnico.
- Se podrían necesitar espacios libres adicionales para las molduras de la pared, puerta y piso.
- Se recomienda un espacio adicional de 1" (25 mm) en todos los lados de la secadora para reducir la transferencia de ruido.
- Para la instalación en clóset, con una puerta, se requieren aberturas de ventilación mínimas en la parte superior e inferior de la puerta. Se aceptan puertas tipo persianas con aberturas de ventilación equivalentes.
- También se debe considerar espacio adicional para otro electrodoméstico que le acompañe.

Instalación de las patas niveladoras

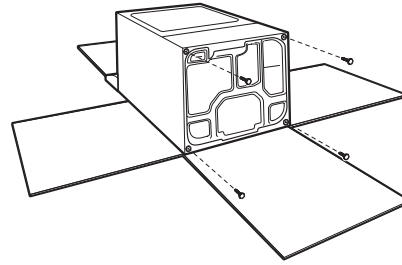
⚠ ADVERTENCIA

Peligro de Peso Excesivo

Use dos o más personas para mover e instalar la secadora.

No seguir esta instrucción puede ocasionar una lesión en la espalda u otro tipo de lesiones.

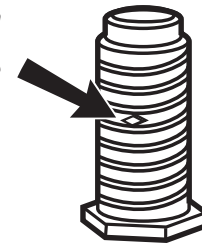
1. Prepare la secadora para las patas niveladoras



Para evitar daños en el piso, use un pedazo de cartón grande y plano de la caja de la secadora; colóquelo debajo de todo el borde posterior de la secadora. Agarre con firmeza el cuerpo de la secadora (no el panel de la consola) y coloque la secadora suavemente sobre el cartón.

2. Atornille las patas niveladoras

marca en forma de diamante



Examine las patas niveladoras; localice la marca en forma de diamante. Atornille con la mano las patas en los orificios de las mismas y use una llave de tuercas para terminar de atornillar las patas hasta que la marca en forma de diamante no quede visible.

Ahora coloque la secadora en posición vertical. Deslice la secadora cerca de su ubicación final. Deje suficiente espacio para la conexión eléctrica y para conectar el ducto de escape.

CONEXIÓN DE ENERGÍA DE LA SECADORA A GAS

Requisitos del suministro de gas

⚠ ADVERTENCIA



Peligro de Explosión

Use una línea de suministro de gas nueva con aprobación CSA Internacional.

Instale una válvula de cierre.

Apriete firmemente todas las conexiones de gas.

Si se conecta a un suministro de gas L.P., la presión no debe exceder una columna de agua de 330 mm (13 pulg) y debe ser verificada por una persona calificada.

Ejemplos de una persona calificada incluyen:
personal de servicio del sistema de calefacción con licencia,
personal autorizado de la compañía de gas, y
personal autorizado para dar servicio.

No seguir estas instrucciones puede ocasionar la muerte, explosión o incendio.

Tipo de gas

Gas natural:

Esta secadora está equipada para uso con gas natural. Su diseño está certificado por CSA International para gases LP (de propano o butano) con la conversión apropiada.

- Su secadora debe tener el quemador adecuado para el tipo de gas que tiene en su casa. La información respecto al quemador está ubicada en la placa de clasificación que está en la cavidad de la puerta de su secadora. Si esta información no coincide con el tipo de gas disponible, consulte la sección "Ayuda o servicio técnico" de las "Instrucciones para el usuario de la secadora".

Conversión de gas LP:

La conversión deberá llevarla a cabo un técnico calificado.

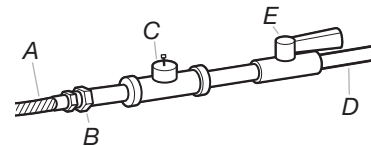
No se deberá hacer intento alguno para convertir la secadora del gas especificado en la placa indicadora del modelo/de la serie para utilizar un gas distinto sin consultar con el abastecedor de gas.

IMPORTANTE: La instalación de gas debe cumplir con los códigos locales.

Línea de suministro de gas

- Se recomienda un tubo IPS de 1/2" (12,5 mm).
- Es aceptable una tubería de 3/8" (9,5 mm) para las longitudes menores de 20 pies (6,1 m) si lo permiten los códigos locales y del proveedor de gas.
- Debe incluir una derivación tapada NPT de por lo menos 1/8" (3,1 mm) accesible para la conexión del manómetro de prueba, inmediatamente arriba de la conexión de suministro de gas a la secadora (vea la ilustración).
- Debe tener una válvula de cierre:

La válvula de cierre deberá ubicarse en un lugar donde se pueda alcanzar con facilidad para cerrarla y abrirla.



- A. Conector flexible de gas de 3/8" (9,5 mm)
- B. Accesorio adaptador abocinado para tubo de 3/8" (9,5 mm)
- C. Derivación tapada NPT por lo menos de 1/8" (3,1 mm)
- D. Línea de suministro de gas NPT de 1/2" (12,5 mm)
- E. Válvula de cierre de gas

Requisitos para la conexión del suministro de gas

Existen muchos métodos mediante los cuales puede conectar su secadora a gas al suministro de gas. He aquí algunas directivas para dos métodos diferentes de conexión.

Opción 1 (Método recomendado)

Conector de gas flexible de acero inoxidable:

- Si los códigos locales lo permiten, use un conector de gas flexible nuevo de acero inoxidable (diseño certificado por la Asociación americana de gas o CSA International), para conectar su secadora a la línea rígida de suministro de gas. Use un codo y un accesorio adaptador abocinado NPT de 3/8" (9,5 mm) por 3/8" (9,5 mm) entre el conector de gas de acero inoxidable y el tubo de gas de la secadora, para evitar que se doblen.

Opción 2 (Método alternativo)

Tubería aprobada de aluminio o de cobre:

- Las longitudes mayores de 20 pies (6,1 m) pueden usar una tubería aprobada de 3/8" (9,5 mm) (si los códigos y el abastecedor de gas lo permiten).
- Si usted está usando gas natural, no use tubería de cobre.
- Un adaptador abocinado NPT de 3/8" (9,5 mm) por 3/8" (9,5 mm) entre el tubo de la secadora y la tubería aprobada de 3/8".
- Para las longitudes mayores de 20 pies (6,1 m) se deberán usar tuberías más largas y un accesorio adaptador de tamaño distinto.
- Si su secadora ha sido convertida para usar gas LP, se puede usar tubería de cobre compatible con LP de 3/8" (9,5 mm). Si la longitud total de la línea de suministro es mayor que 20 pies (6,1 m), use un tubo más largo.

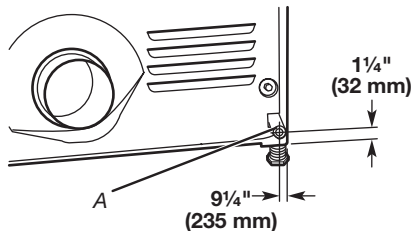
NOTA: Deben usarse compuestos para uniones de tubería que sean resistentes a la acción del gas LP. No utilice TEFLON^{®†}.

†TEFLON es una marca registrada de E.I. Du Pont De Nemours and Company.

El tubo de gas de la secadora

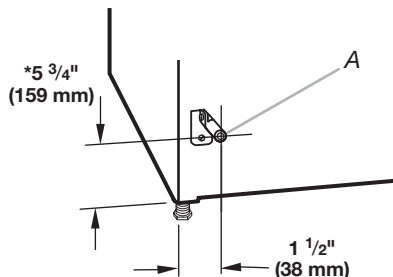
- El tubo de gas que sale por la parte posterior de su secadora tiene una conexión de rosca macho de 3/8" (9,5 mm).

Modelo de 29" (737 mm) de ancho



A. Tubo de la secadora NPT de 3/8" (9,5 mm)

Modelo de 27" (686 mm) de ancho



A. Tubo de la secadora NPT de 3/8" (9,5 mm)

Requisitos de entrada del quemador

Elevaciones de hasta 10.000 pies (3.048 m):

- El diseño de esta secadora está certificado por CSA International para uso en altitudes que alcanzan los 10.000 pies (3.048 m) sobre el nivel del mar, en la categoría de B.T.U. indicada en la placa del número de modelo/serie. No se requieren ajustes de entrada del quemador cuando se usa la secadora hasta esta altitud.

Elevaciones por encima de 10.000 pies (3.048 m):

- Si se instala la secadora a un nivel superior a los 10.000 pies (3.048 m) de altitud, se requiere una reducción de categoría de B.T.U. del 4% del quemador, que se muestra en la placa del número de modelo/serie, por cada incremento de 1.000 pies (305 m) de altitud.

Prueba de presión del suministro de gas

- Durante pruebas de presión a presiones mayores de 1/2 lb/pulg², la secadora debe ser desconectada del sistema de tubería del suministro de gas.

Requisitos eléctricos

⚠ ADVERTENCIA



Peligro de Choque Eléctrico

Conecte a un contacto de pared de conexión a tierra de 3 terminales.

No quite la terminal de conexión a tierra.

No use un adaptador.

No use un cable eléctrico de extensión.

No seguir estas instrucciones puede ocasionar la muerte, incendio o choque eléctrico.

- Se necesita un suministro eléctrico de 120 volts, 60 hertz, CA solamente, de 15 ó 20 amperes y protegido con fusibles. Se recomienda un fusible retardador o un cortacircuitos. Asimismo se recomienda el uso de un circuito independiente que preste servicio únicamente a esta secadora.

INSTRUCCIONES PARA LA CONEXIÓN A TIERRA

- Para la conexión de una secadora mediante cable eléctrico conectado a tierra:

Esta secadora debe estar conectada a tierra. En el caso de funcionamiento defectuoso o avería, la conexión a tierra reducirá el riesgo de choque eléctrico al proporcionar una vía de menor resistencia para la corriente eléctrica. Esta secadora usa un cable que cuenta con un conductor para la conexión a tierra del equipo y un enchufe de conexión a tierra. El enchufe debe conectarse en un contacto apropiado, que esté debidamente instalado y conectado a tierra de acuerdo con todos los códigos y ordenanzas locales.

- Para la conexión permanente de una secadora:

Esta secadora debe estar conectada a un sistema de cableado de metal permanente, conectado a tierra, o se debe tender un conducto para la conexión a tierra del equipo con los conductores de circuito y conectado al terminal de tierra del equipo o al conductor de suministro de la secadora.

ADVERTENCIA: La conexión indebida del conductor para la conexión a tierra del equipo puede ocasionar un riesgo de choque eléctrico. Verifique con un electricista, representante o personal de servicio técnico calificado para asegurarse de que la conexión a tierra de la secadora sea apropiada. No modifique el enchufe que viene con el cable eléctrico. Si no encaja en el contacto, contrate un electricista calificado para que instale un contacto adecuado.

GUARDE ESTAS INSTRUCCIONES

VENTILACIÓN

Requisitos de ventilación

⚠️ ADVERTENCIA



Peligro de Incendio

Use un ducto de escape de metal pesado.

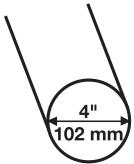
No use un ducto de escape de plástico.

No use un ducto de escape de aluminio.

No seguir estas instrucciones puede ocasionar la muerte o incendio.

ADVERTENCIA: Para reducir el riesgo de incendio, esta secadora DEBE VENTILARSE HACIA EL EXTERIOR.

IMPORTANTE: Observe todas las normas y ordenanzas vigentes. El ducto de escape de la secadora no debe conectarse a ningún ducto de escape de gas, chimenea, pared, techo, ático, espacio angosto o el espacio oculto de un edificio.



- Sólo puede usarse un ducto de escape de metal pesado de 4" (102 mm) y abrazaderas.
- No use ducto de escape de plástico o de hoja de metal.

Ducto de escape de metal rígido:

- Se recomienda para un mejor desempeño en el secado y para evitar que se aplaste o se tuerza.

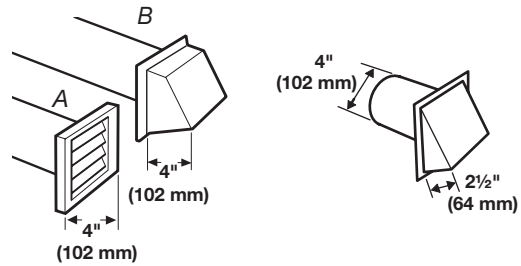
Ducto de escape de metal flexible: (Es aceptable sólo si es accesible para la limpieza)

- Deberá extenderse por completo y tener soporte en la ubicación final de la secadora.
- Quite el exceso del mismo para evitar que se doble y se tuerza, lo cual podría dar lugar a una reducción del flujo de aire y a un rendimiento insuficiente.
- No instale un ducto de escape de metal flexible en paredes, techos o pisos encerrados.
- El largo total no debe exceder 7 3/4 pies (2,4 m).

NOTA: Si se usa un sistema de ventilación existente, limpie la pelusa que está en toda la longitud del sistema y asegúrese de que la capota de ventilación no esté obstruida con pelusa. Reemplace los ductos de escape de plástico o de hoja de metal por ductos de metal rígido o de metal flexible. Revise el cuadro del sistema de ventilación y si es necesario modifique el sistema de ventilación existente para lograr el mejor desempeño de secado.

Capotas de ventilación:

- Deberán estar a por lo menos 12" (305 mm) desde el piso o cualquier objeto que pueda obstruir la salida (tales como flores, rocas, arbustos o nieve).

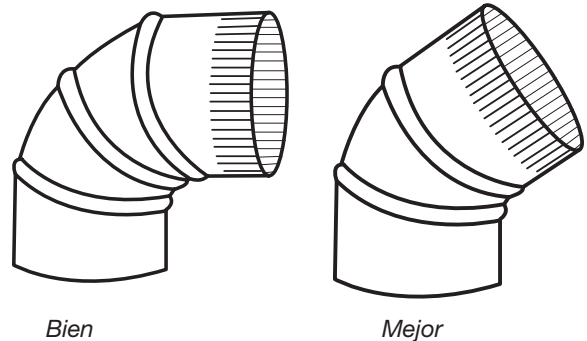


Estilos recomendados:
A. Capota tipo persiana
B. Capota tipo caja

Estilos aceptables:
C. Capota angular

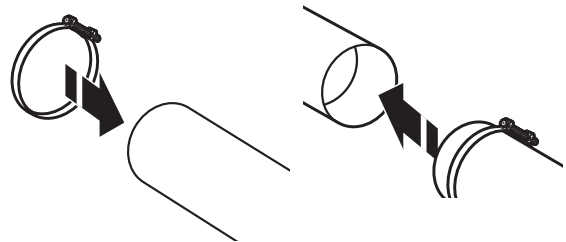
Codos:

- Los codos de 45° proveen un mejor flujo de aire que los codos de 90°.



Abrazaderas:

- Utilice abrazaderas para sellar todas las juntas.
- No debe conectarse ni asegurarse el ducto de escape con tornillos ni con ningún otro dispositivo que se extienda hacia el interior de dicho ducto y atrape pelusa. No utilice cinta adhesiva para conductos.



La ventilación inadecuada puede ocasionar la acumulación de humedad y pelusa en la casa, lo cual puede dar como resultado:

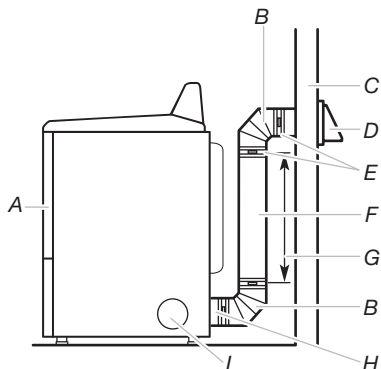
- Daños de humedad en la carpintería, muebles, pintura, empapelado, alfombras, etc.
- Problemas en la limpieza de la casa y de salud.

Para obtener más información, vea "Juegos de ventilación".

Planificación del sistema de ventilación

Seleccione su tipo de instalación de ventilación

Las instalaciones típicas tienen la ventilación en la parte posterior de la secadora. Otras instalaciones son posibles.



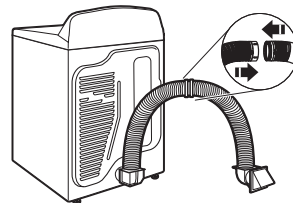
- | | |
|--------------------------|---|
| A. Secadora | F. Ducto de metal rígido o de metal flexible |
| B. Codo | G. Longitud necesaria del ducto de escape para conectar los codos |
| C. Pared | H. Salida de ventilación |
| D. Capota de ventilación | I. Salida de escape lateral opcional |
| E. Abrazaderas | |

Instalaciones opcionales de escape:

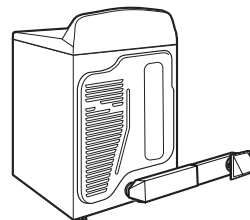
Los modelos de 27" (686 mm) pueden convertirse para ventilarse al exterior por el lado derecho, el lado izquierdo o a través de la parte inferior. Cada juego incluye instrucciones paso a paso. Para obtener más información, vea la sección "Ayuda o servicio técnico" en las "Instrucciones para el usuario de la secadora".

Instalaciones alternas para espacios limitados

Los sistemas de ventilación vienen en una amplia gama. Seleccione el tipo más apropiado para su instalación. A continuación se ilustran dos tipos de instalación para espacios limitados. Consulte las instrucciones del fabricante.



Instalación en la parte superior (también está disponible con un codo de desviación)

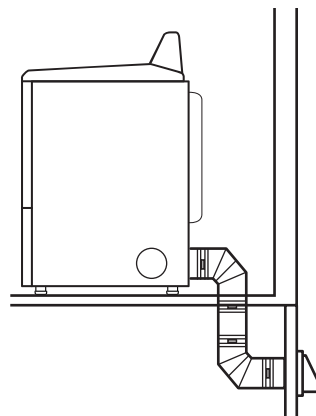


Instalación de periscopio

NOTA: Se pueden adquirir los siguientes juegos para instalaciones alternas en espacios limitados.

Previsiones especiales para las instalaciones en casas rodantes:

El ducto de escape deberá sujetarse firmemente en un lugar no inflamable de la estructura de la casa rodante y no debe terminar debajo de la casa rodante. El ducto de escape debe terminar en el exterior.



⚠ ADVERTENCIA

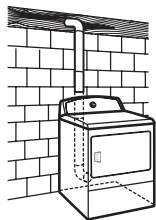


Peligro de Incendio

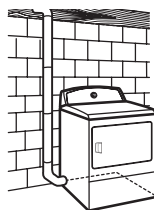
Cubra los orificios de escape no usados con un juego de cubierta para orificios de escape del fabricante.

Comuníquese con su distribuidor local.

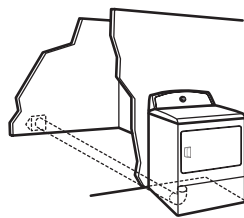
No seguir estas instrucciones puede ocasionar la muerte, incendio, choque eléctrico, o lesiones graves.



A



B



C

- A. Instalación estándar con ventilación en la parte posterior y conexiones indirectas
- B. Instalación de ventilación lateral a la izquierda o a la derecha (sólo los modelos de 27" (686 mm) de ancho)
- C. Instalación con ventilación por la parte inferior (sólo los modelos de 27" (686 mm) de ancho)

Determinación de la vía del ducto de escape:

- Seleccione la vía que proporcione el trayecto más recto y directo al exterior.
- Planifique la instalación a fin de usar el menor número posible de codos y vueltas.
- Cuando use los codos o haga vueltas, deje todo el espacio que sea posible.
- Doble el ducto gradualmente para evitar torceduras.
- Use la menor cantidad posible de vueltas de 90°.

Determinación de la longitud del ducto de escape y de los codos necesarios para obtener un óptimo rendimiento de secado:

- Use el cuadro del sistema de ventilación a continuación para determinar el tipo de material para ducto y la combinación de capota aceptable a usar.

NOTA: No use tendidos de ducto de escape más largos que los especificados en el cuadro del sistema de ventilación. Los sistemas de ventilación más largos que los especificados:

- Acortarán la vida de la secadora.
- Reducirán el rendimiento, dando lugar a tiempos de secado más largos y un aumento en el consumo de energía.

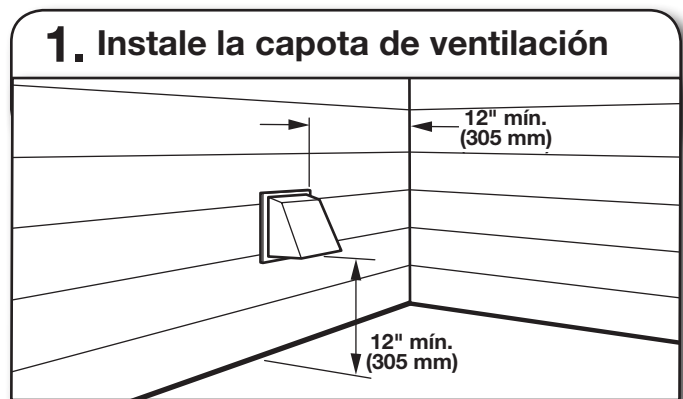
El cuadro del sistema de ventilación indica los requisitos de ventilación que le ayudarán a alcanzar el mejor rendimiento de secado.

No. de vueltas de 90° o codos	Tipo de ducto	Ductos de ventilación tipo caja/persiana	Ductos angulares
0	Metal rígido	64 pies (20 m)	58 pies (17,7 m)
1	Metal rígido	54 pies (16,5 m)	48 pies (14,6 m)
2	Metal rígido	44 pies (13,4 m)	38 pies (11,6 m)
3	Metal rígido	35 pies (10,7 m)	29 pies (8,8 m)
4	Metal rígido	27 pies (8,2 m)	21 pies (6,4 m)

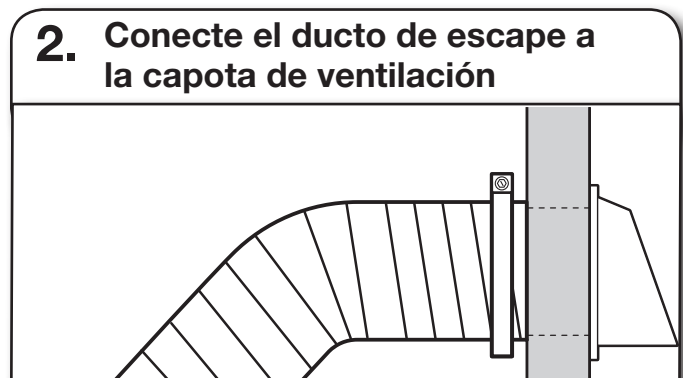
NOTA: Las instalaciones de ventilación laterales e inferiores tienen una vuelta de 90° dentro de la secadora. Para determinar la longitud máxima de ventilación, agregue una vuelta de 90° al cuadro.

No. de vueltas de 90° o codos	No. de vueltas de 90° o codos	Ductos de ventilación tipo caja/persiana
0	Metal rígido	120 pies (36,6 m)
1	Metal rígido	110 pies (33,5 m)
2	Metal rígido	100 pies (30,5 m)
3	Metal rígido	90 pies (27,4 m)
4	Metal rígido	80 pies (24,4 m)
5	Metal rígido	70 pies (21,3 m)

Instalación del sistema de ventilación



Instale la capota de ventilación y use compuesto para calafateo para sellar la abertura exterior de la pared alrededor de la capota de ventilación.

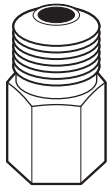


El ducto de escape debe encajar sobre la capota de ventilación. Asegure el ducto de escape a la capota de ventilación con una abrazadera de 4" (102 mm). Extienda el ducto de escape a la ubicación de la secadora usando la trayectoria más recta que sea posible. Evite giros de 90°. Utilice abrazaderas para sellar todas las juntas. Para asegurar el ducto de escape, no use cinta para ductos, tornillos ni otros dispositivos de fijación que se extiendan hacia el interior de dicho ducto, ya que pueden atrapar pelusa.

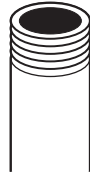
Conexión del suministro de gas

1. Conecte la línea de suministro de gas a la secadora

Accesorio macho abocinado



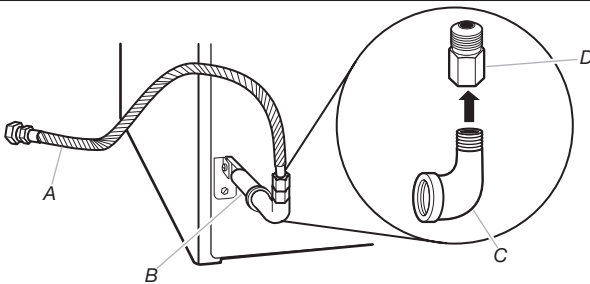
Accesorio macho no abocinado



Quite la tapa roja del tubo de gas. Utilizando una llave de tuercas para ajustar, conecte el suministro de gas a la secadora. Use compuesto sellador de tubos en las roscas de todos los accesorios macho no abocinados. Si se usa tubería flexible de metal, asegúrese de que no hayan partes retorcidas.

NOTA: Para las conexiones de gas LP, debe usar un compuesto para unión de tuberías resistente a la acción del gas LP. No utilice cinta TEFLON[†].

2. Planifique la conexión del accesorio para la tubería



A. Conector flexible de gas de 3/8" (9,5 mm)

B. Tubo de la secadora de 3/8" (9,5 mm)

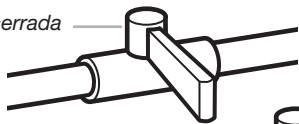
C. Codo de tubería de 3/8" (9,5 mm) a 3/8" (9,5 mm)

D. Accesorio adaptador abocinado para tubo de 3/8" (9,5 mm)

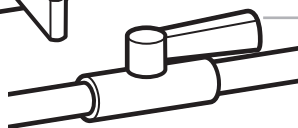
Se debe usar una combinación de accesorios para tuberías para conectar la secadora a la línea de suministro de gas existente. Se muestra una conexión recomendada. Su conexión puede ser distinta, de acuerdo con el tipo de línea de suministro, tamaño y ubicación.

3. Válvula de cierre abierta

Válvula cerrada



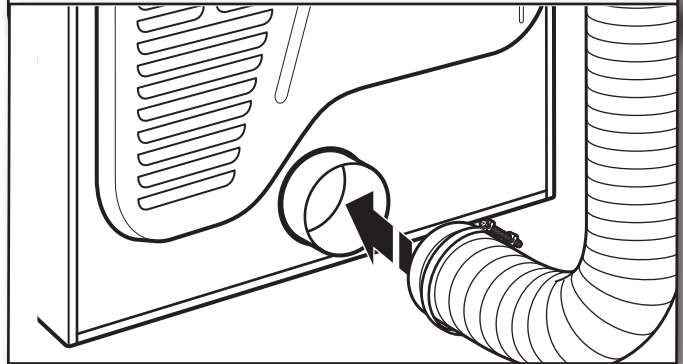
Válvula abierta



Abra la válvula de cierre en la línea de suministro; la válvula está abierta cuando la manija está paralela al tubo de gas. Luego pruebe todas las conexiones aplicando con un cepillo una solución aprobada para detección de fugas que no sea corrosiva. Se observarán burbujas si hay fugas. Tape cualquier fuga que encuentre.

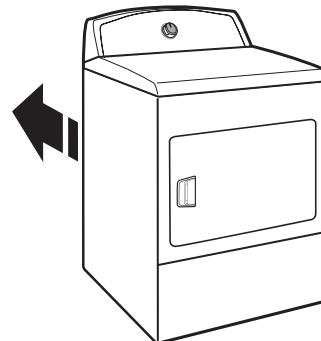
Conexión del ducto de escape

1. Conecte el ducto de escape a la salida de escape



Usando una abrazadera de 4" (102 mm), conecte el ducto de escape a la salida de aire de la secadora. Si se conecta a un ducto de escape existente, asegúrese de que el mismo esté limpio. El ducto de escape de la secadora debe encajar sobre la salida de aire de la secadora y dentro de la capota de ventilación. Cerciórese de que el ducto de escape esté asegurado a la capota de ventilación con una abrazadera de 4" (102 mm).

2. Traslade la secadora hacia su ubicación final

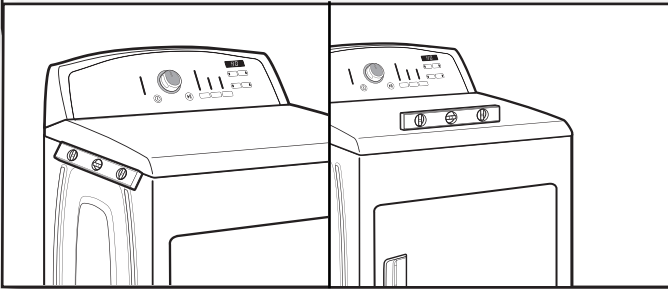


Traslade la secadora hacia su ubicación final. Evite aplastar o retorcer el ducto de escape. Después de que la secadora se encuentre en su ubicación final, quite los esquinales y el cartón que están debajo de la misma.

[†]TEFLON es una marca registrada de E.I. Du Pont De Nemours and Company.

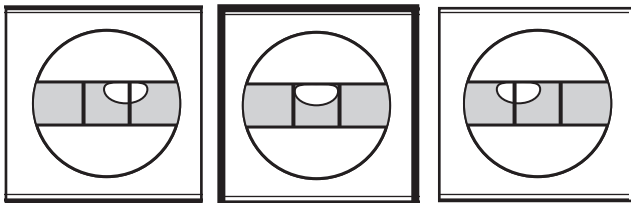
Nivelación de la secadora

1. Nivele la secadora



Revise la nivelación de la secadora de lado a lado. Repita el procedimiento de adelante hacia atrás.

NOTA: La secadora debe estar nivelada para que el sistema de detección de humedad funcione correctamente.

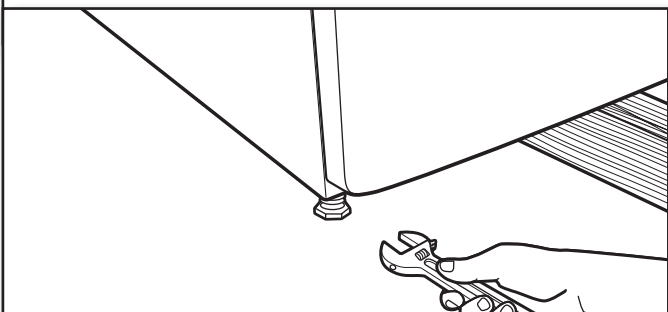


No está nivelada

NIVELADA

No está nivelada

2. Apriete y regule las patas niveladoras



Si la secadora no está nivelada, levántela colocando un bloque de madera debajo de la misma, use una llave de tuercas para regular las patas hacia arriba o hacia abajo y revise nuevamente si está nivelada. Una vez que las patas estén niveladas, cerciórese de que las cuatro patas estén ajustadas contra el suelo antes de apretarlas.

Complete la instalación

- Verifique que todas las piezas estén ahora instaladas. Si hay alguna pieza extra, vuelva a revisar todos los pasos para ver qué se omitió.
- Verifique que tenga todas las herramientas.
- Deshágase de todos los materiales de embalaje o recíclelos.
- Revise la ubicación final de la secadora. Asegúrese de que el ducto de escape no esté aplastado ni retorcido.
- Verifique que la estufa esté nivelada. Vea “Nivelación de la secadora”.
- Quite la película que está en la consola y cualquier cinta adhesiva que haya quedado en la secadora.
- Limpie el interior del tambor de la secadora meticulosamente con un paño húmedo, para quitar residuos de polvo.
- Lea “Uso de la secadora” en el Manual de uso y cuidado.
- Fije la secadora en un ciclo con calor máximo (no en un ciclo de aire) por 20 minutos y póngala en marcha.

Si la secadora no funciona, revise lo siguiente:

- Que los controles estén fijados en una posición de funcionamiento o Encendido.
- Que la secadora esté conectada en un contacto de 3 terminales con conexión a tierra.
- Que el suministro eléctrico esté conectado.
- Que el fusible de la casa esté intacto y ajustado, o que no se haya disparado el cortacircuitos.
- Que la puerta de la secadora esté cerrada.
- Cuando la secadora haya estado funcionando por 5 minutos, abra la puerta y sienta si hay calor. Si siente calor, cancele el ciclo y cierre la puerta.

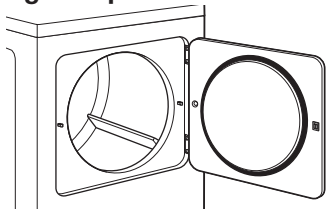
Si no siente calor, apague la secadora y verifique si la válvula de cierre de la línea de suministro de gas está abierta.

- Si la válvula de cierre de la línea de suministro de gas está cerrada, ábrala y repita la prueba de 5 minutos como se ha descrito arriba.
- Si la válvula de cierre de la línea de suministro de gas está abierta, contacte a un técnico calificado.

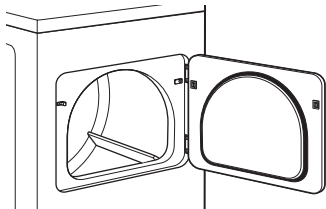
NOTA: Podrá notar un olor cuando la secadora se calienta por primera vez. Este olor es común cuando se usa por primera vez el elemento calefactor. El olor desaparecerá.

Cambio del sentido de abertura de la puerta (opcional)

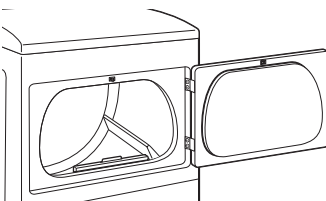
Si tiene la puerta grande de abertura lateral de 29" (737 mm), siga los pasos 1 a 6.



Si tiene la puerta extra ancha de abertura lateral de 29" (737 mm), siga los pasos 1 a 13.



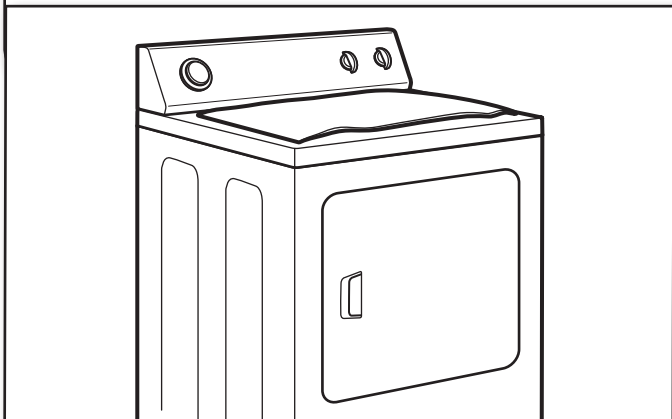
Si tiene la puerta ancha de abertura lateral de 27" (686 mm), siga los pasos 1 a 11.



NOTA: Un destornillador imantado es útil.

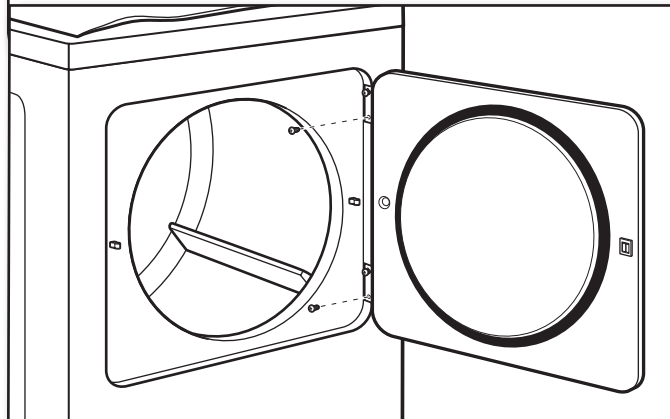
Modelo con puerta ancha de abertura lateral de 29" (737 mm)

1. Coloque una toalla sobre la secadora



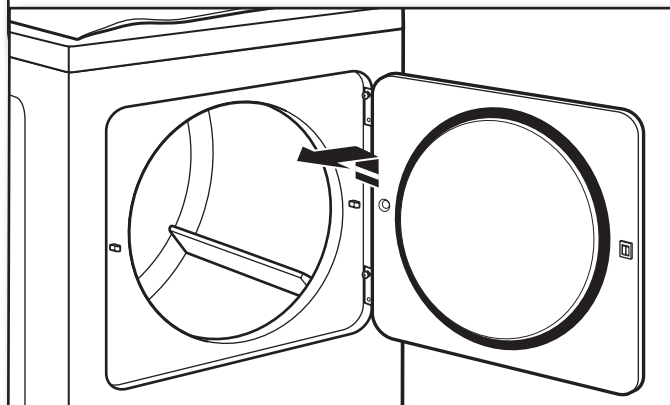
Coloque una toalla encima de la secadora para evitar dañar la superficie.

2. Quite los tornillos de la parte inferior



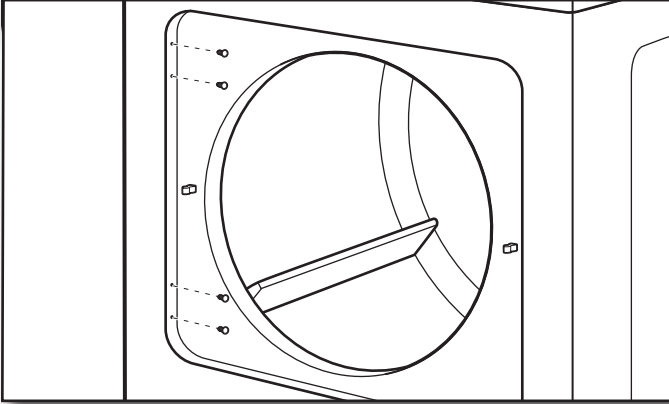
Abra la puerta de la secadora. Extraiga los tornillos inferiores de las bisagras del lado de la carcasa. Afloje (no extraiga) los tornillos superiores de las bisagras del lado de la carcasa.

3. Levante y quite la puerta de los tornillos de la parte superior



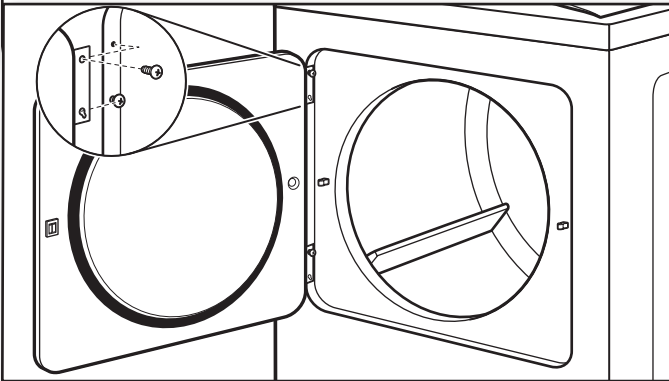
Levante la puerta hasta que los tornillos superiores de la carcasa estén en la parte grande de la ranura de la bisagra. Jale la puerta hacia adelante para separarla de los tornillos. Coloque la puerta encima de la secadora. Extraiga los tornillos superiores de la carcasa de la secadora.

4. Quite y transfiera los tapones de los orificios de la bisagra



Use un destornillador pequeño de hoja plana para quitar con cuidado los cuatro tapones de los orificios de la bisagra que están en el lado izquierdo de la carcasa. Introduzca los tapones en los orificios de la bisagra en el lado opuesto de la carcasa de la secadora.

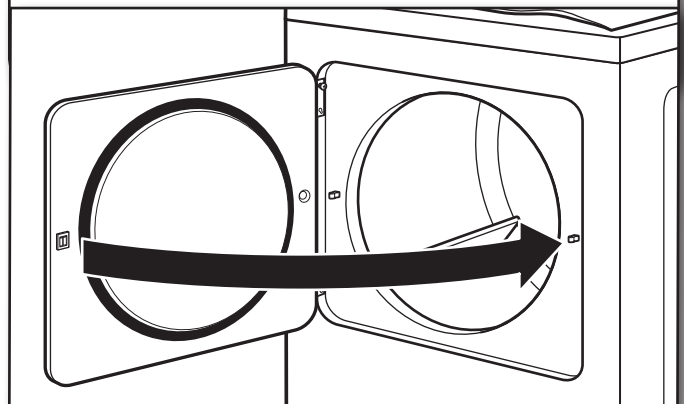
5. Inserte los tornillos en los orificios de la bisagra que está en la carcasa de la secadora



NOTA: Puede ser que necesite la ayuda de dos personas para volver a instalar la puerta.

Introduzca los tornillos en los orificios inferiores en el lado izquierdo de la carcasa de la secadora. Atorníllelos por la mitad. Coloque la puerta de tal forma que el extremo grande de la ranura de la bisagra, y a su vez de la puerta, esté encima de los tornillos. Deslice la puerta hacia arriba para que los tornillos estén en la parte inferior de las ranuras. Apriete los tornillos. Introduzca y apriete los tornillos superiores en las bisagras.

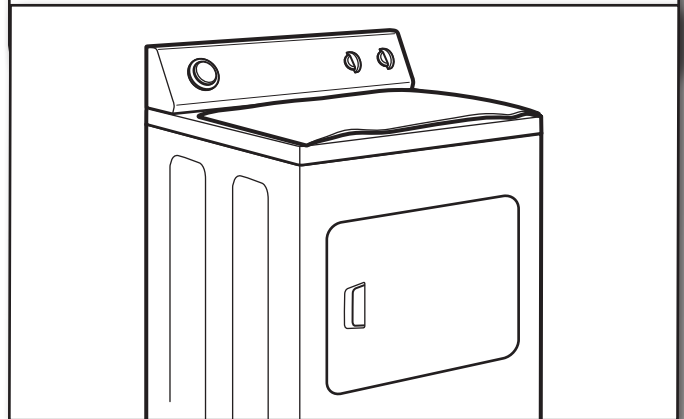
6. Revise el alineamiento del tope de la puerta



Cierre la puerta y asegúrese de que el tope de la puerta está alineado con el seguro de la puerta. Si es necesario, deslice el seguro de la puerta hacia la izquierda o derecha dentro de la ranura para ajustar la alineación.

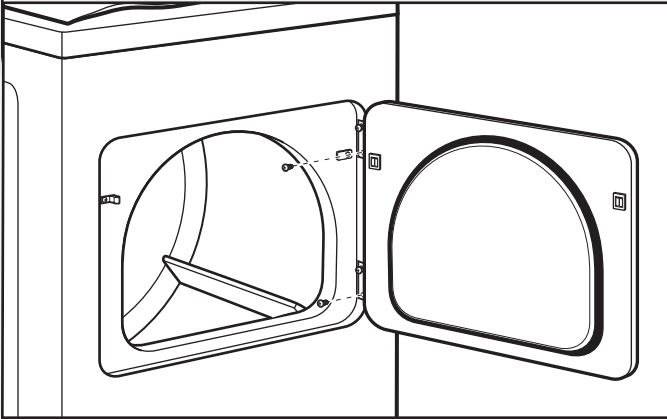
Puerta extra ancha de abertura lateral de 29" (737 mm)

1. Coloque una toalla sobre la secadora



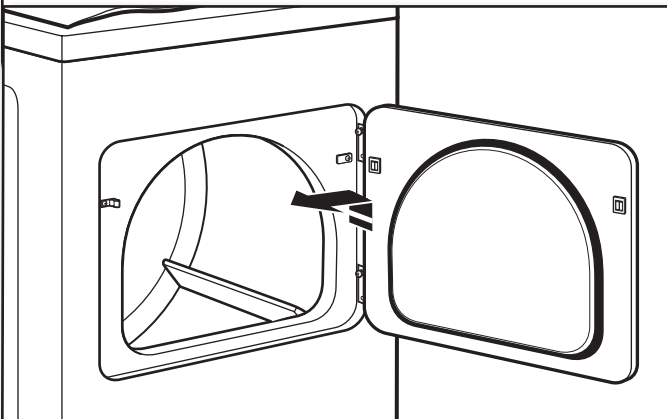
Coloque una toalla encima de la secadora para evitar dañar la superficie.

2. Quite los tornillos de la parte inferior



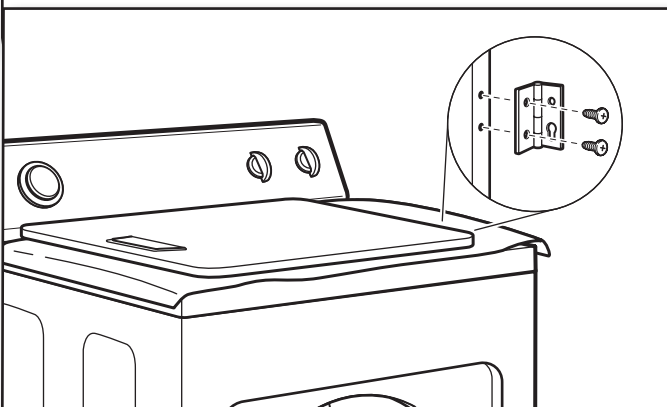
Abra la puerta de la secadora. Extraiga los tornillos inferiores de las bisagras del lado de la carcasa. Afloje (no extraiga) los tornillos superiores de las bisagras del lado de la carcasa de la secadora.

3. Levante y quite la puerta de los tornillos de la parte superior



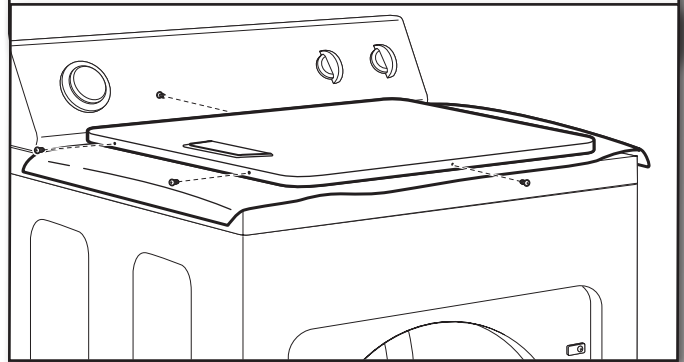
Levante la puerta hasta que los tornillos superiores de la carcasa estén en la parte grande de la ranura de la bisagra. Jale la puerta hacia adelante para separarla de los tornillos. Coloque la puerta (con el lado de la manija hacia arriba) encima de la secadora. Extraiga los tornillos superiores de la carcasa de la secadora.

4. Quite los tornillos de las bisagras



Quite los tornillos que unen las bisagras con la puerta.

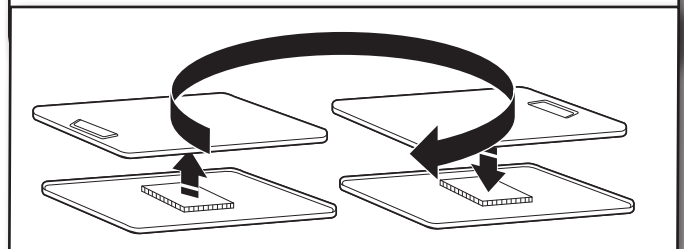
5. Quite los tornillos de la puerta



Quite los tornillos de la parte superior, inferior y lateral de la puerta (4 tornillos). Mantenga los tornillos de la puerta separados de los tornillos de la bisagra, ya que son de distintos tamaños. Sosteniendo la puerta sobre la toalla encima de la secadora, sujete los lados de la puerta exterior y levántela para separarla de la puerta interior.

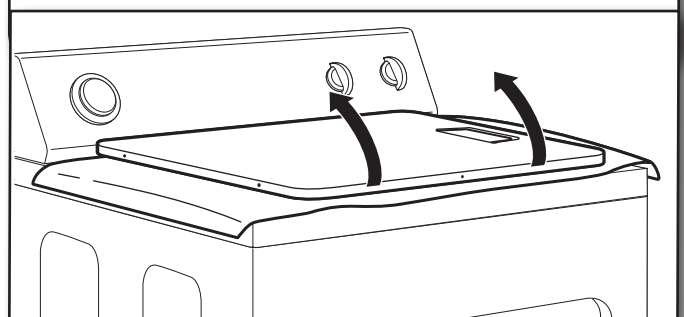
NOTA: No haga palanca con un cuchillo para masilla o un destornillador. No jale el sello de la puerta ni los seguros de plástico de la puerta.

6. Gire la puerta exterior



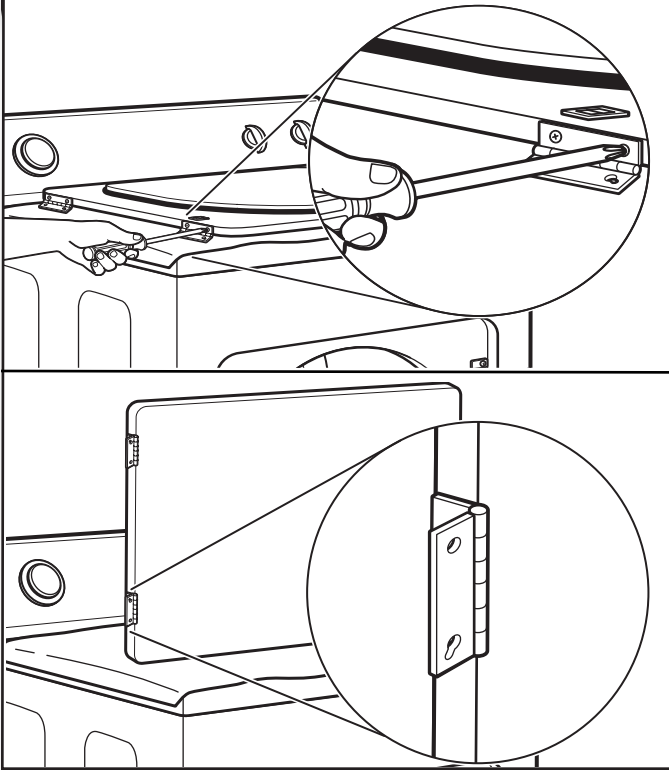
Tome la puerta exterior, gírela 180° y colóquela de nuevo sobre la puerta interior. Asegúrese de mantener el espaciador de cartón centrado entre las puertas. Vuelva a sujetar el panel exterior al panel interior de la puerta, de modo que la manija quede en el lado en donde recién se han quitado las bisagras. Inserte los 4 tornillos de la puerta.

7. Dé vuelta la puerta



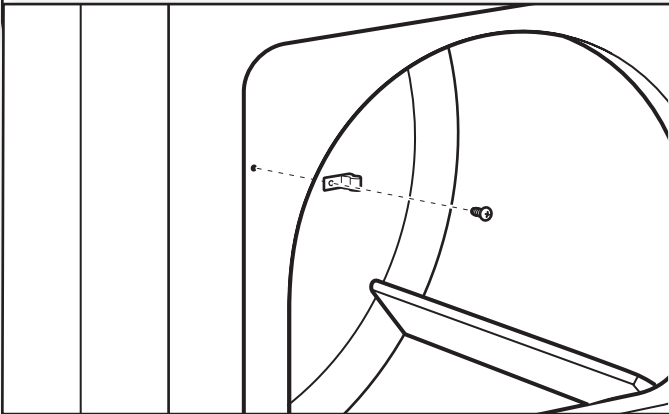
Dé vuelta la puerta de modo que la manija quede hacia abajo.

8. Sujete las bisagras de la puerta



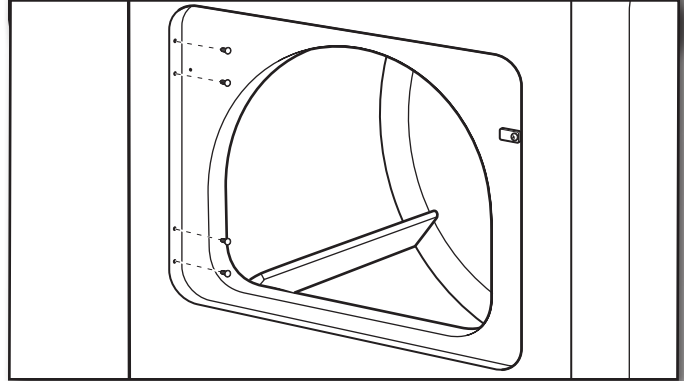
Fije las bisagras de la puerta a la puerta de la secadora, de manera que el orificio más grande quede en la parte inferior de la bisagra.

9. Quite el tope de la puerta



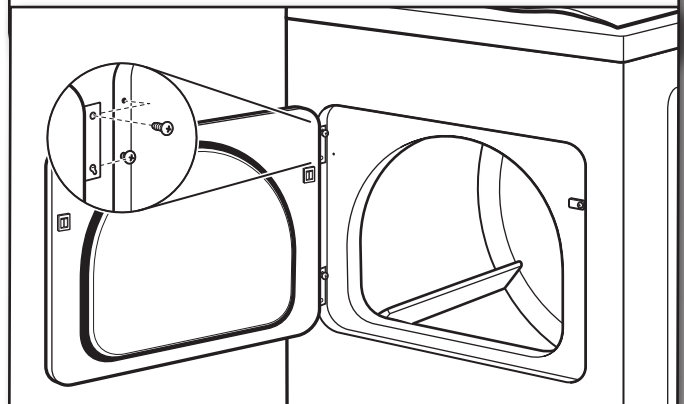
Quite el tope de la puerta de la carcasa de la secadora y colóquelo a un lado.

10. Quite y transfiera los tapones de los orificios de la bisagra



Use un destornillador pequeño de hoja plana para quitar cuidadosamente 4 tapones de los orificios de las bisagras en el lado izquierdo de la carcasa de la secadora. Mueva los tapones de los orificios de la bisagra al lado opuesto de la carcasa de la secadora.

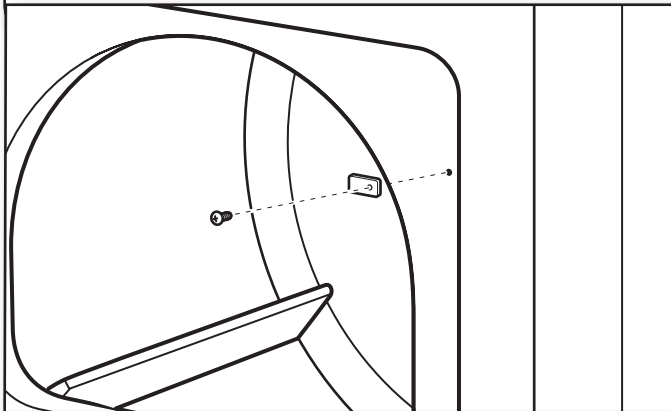
11. Inserte los tornillos en los orificios de la carcasa de la secadora



NOTA: Puede ser que necesite la ayuda de dos personas para instalar la puerta.

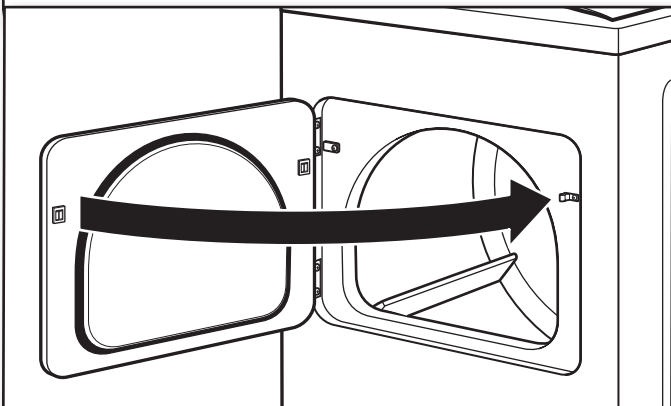
Introduzca los tornillos en los orificios inferiores del lado izquierdo de la carcasa de la secadora. Atorníllelos por la mitad. Coloque la puerta de tal forma que el extremo grande de la ranura de la bisagra esté sobre los tornillos. Deslice la puerta hacia arriba para que los tornillos estén en la parte de abajo de las ranuras. Apriete los tornillos. Introduzca y apriete los tornillos superiores en las bisagras.

12. Saque el tapón del tope de la puerta de la puerta



Extraiga el tapón del tope de la puerta. Introduzca el tope de la puerta que usted quitó en el paso 9 en el orificio, y asegúrelo con un tornillo. Introduzca el tapón del tope de la puerta en el orificio original del tope de la puerta y asegúrelo con un tornillo.

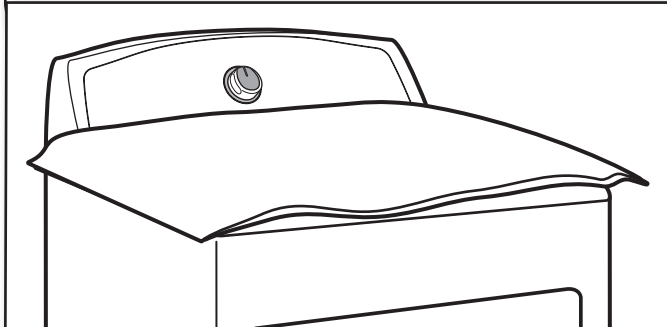
13. Revise el alineamiento del tope de la puerta



Cierre la puerta y asegúrese de que el tope de la misma esté alineado con el seguro de la puerta. Si es necesario, deslice el seguro de la puerta hacia la izquierda o derecha dentro de la ranura a fin de ajustar la alineación.

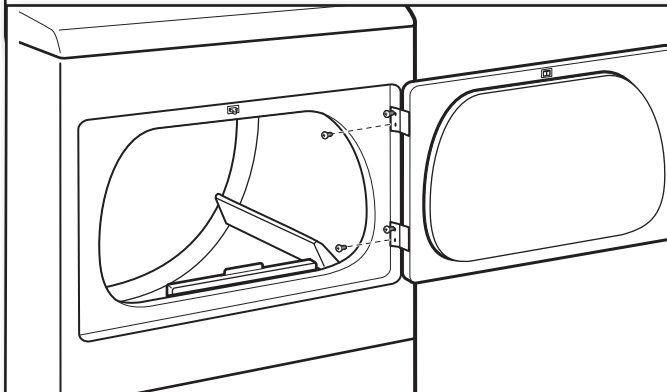
Modelo con puerta ancha de abertura lateral de 27" 686 mm)

1. Coloque una toalla sobre la secadora



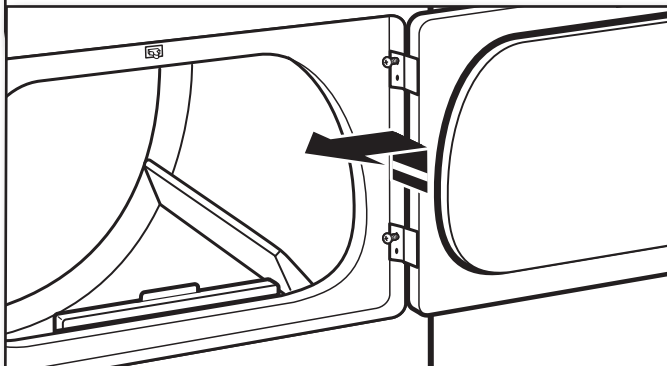
Coloque una toalla encima de la secadora para evitar dañar la superficie.

2. Quite los tornillos de la parte inferior



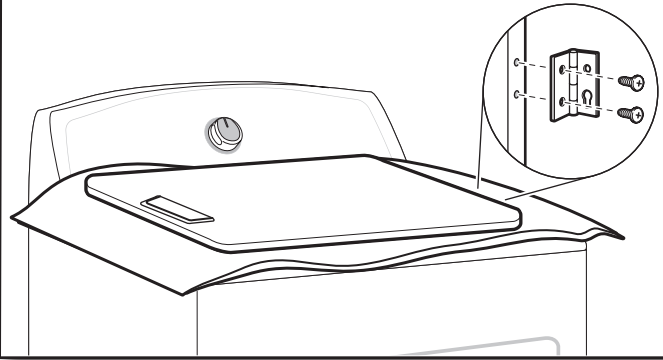
Abra la puerta de la secadora. Extraiga los tornillos inferiores de las bisagras del lado de la carcasa. Afloje (no extraiga) los tornillos superiores de las bisagras del lado de la carcasa de la secadora.

3. Levante y quite la puerta de los tornillos de la parte superior



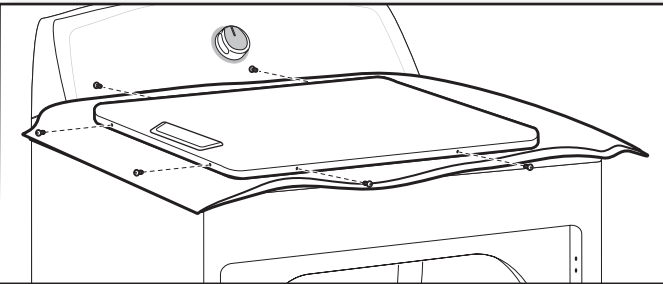
Levante la puerta hasta que los tornillos superiores de la carcasa estén en la parte grande de la ranura de la bisagra. Jale la puerta hacia adelante para separarla de los tornillos. Coloque la puerta (con el lado de la manija hacia arriba) encima de la secadora. Extraiga los tornillos superiores de la carcasa de la secadora.

4. Quite los tornillos de las bisagras



Quite los tornillos que unen las bisagras con la puerta.

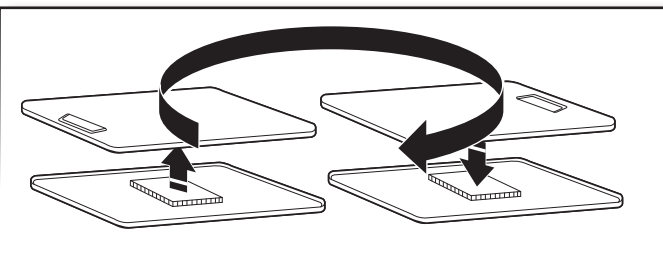
5. Quite los tornillos de la puerta



Quite los tornillos de la parte superior, inferior y lateral de la puerta (4 tornillos). Mantenga los tornillos de la puerta separados de los tornillos de la bisagra, ya que son de distintos tamaños. Sosteniendo la puerta sobre la toalla encima de la secadora, sujete los lados de la puerta exterior y levántela para separarla de la puerta interior.

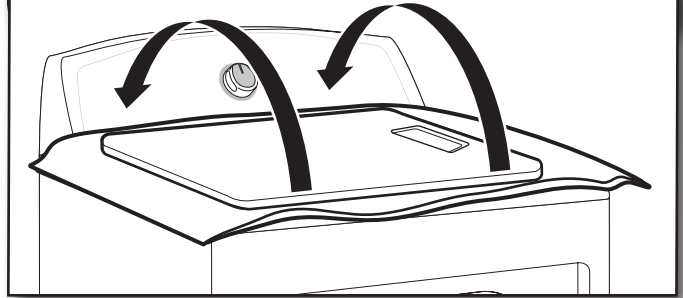
NOTA: No haga palanca con un cuchillo para masilla o un destornillador. No jale el sello de la puerta ni los seguros de plástico de la puerta.

6. Gire la puerta exterior



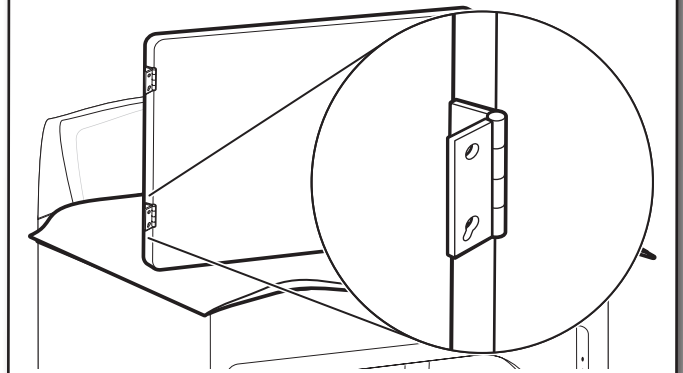
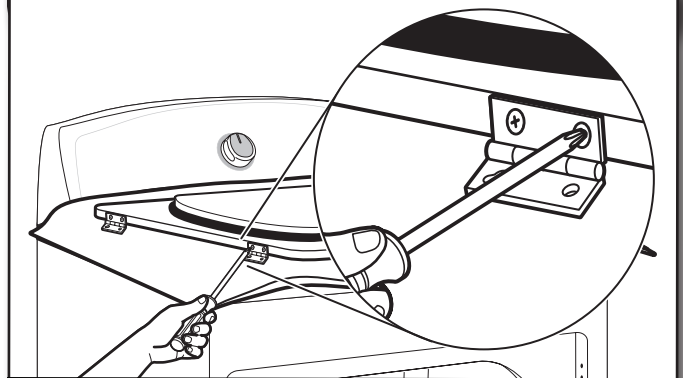
Tome la puerta exterior, gírela 180° y colóquela de nuevo sobre la puerta interior. Asegúrese de mantener el espaciador de cartón centrado entre las puertas. Vuelva a sujetar el panel exterior al panel interior de la puerta, de modo que la manija quede en el lado en donde recién se han quitado las bisagras. Inserte los 4 tornillos de la puerta.

7. Dé vuelta la puerta



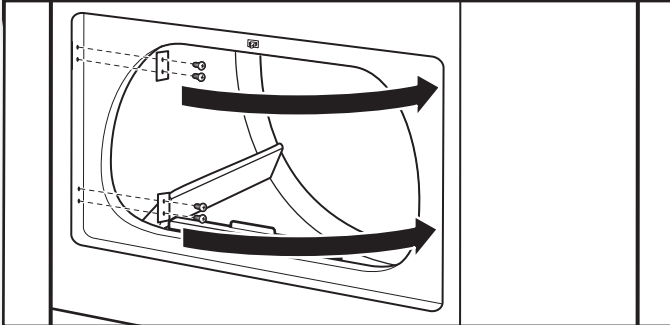
Dé vuelta la puerta de modo que la manija quede hacia abajo.

8. Sujete las bisagras de la puerta



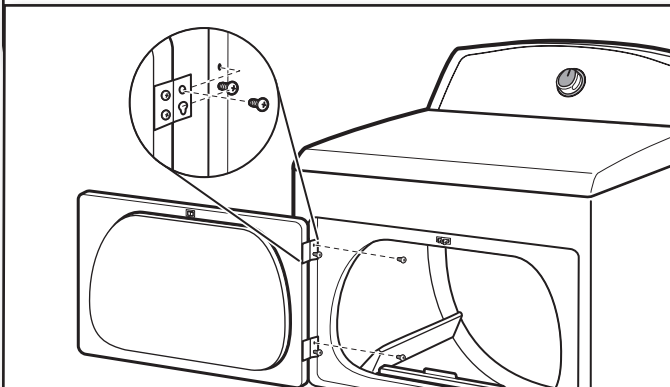
Fije las bisagras de la puerta a la puerta de la secadora, de manera que el orificio más grande quede en la parte inferior de la bisagra.

9. Quite y transfiera los tapones



Quite el tope de la puerta de la carcasa de la secadora y colóquelo a un lado.

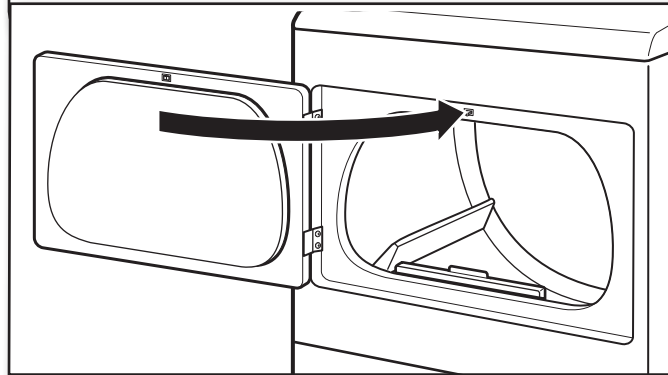
10. Inserte los tornillos en los orificios de la carcasa de la secadora



NOTA: Puede ser que necesite la ayuda de dos personas para instalar la puerta.

Introduzca los tornillos en los orificios inferiores del lado izquierdo de la carcasa de la secadora. Atorníllelos por la mitad. Coloque la puerta de tal forma que el extremo grande de la ranura de la bisagra esté sobre los tornillos. Deslice la puerta hacia arriba para que los tornillos estén en la parte de abajo de las ranuras. Apriete los tornillos. Introduzca y apriete los tornillos superiores en las bisagras.

11. Revise el alineamiento del tope de la puerta de la puerta



Cierre la puerta y asegúrese de que el tope de la misma esté alineado con el seguro de la puerta. Si es necesario, deslice el seguro de la puerta hacia la izquierda o derecha dentro de la ranura a fin de ajustar la alineación.

LOCALIZACIÓN DE PROBLEMAS

Primero intentar las soluciones sugeridas y evitar el posible gasto de una llamada de servicio técnico

Si usted experimenta	Posibles causas	Solución
Las prendas no se están secando de manera satisfactoria, los tiempos de secado son muy largos o la carga está muy caliente.	Filtro de pelusa tapado con pelusa.	El filtro de pelusa debe ser limpiado antes de cada carga.
	Se ha seleccionado el ciclo de Secado Sólo aire.	Seleccionar el ciclo correcto para el tipo de prendas que se estará secando. Vea "Secado Sólo aire".
	La carga es muy grande y pesada para secar rápidamente.	Separar la carga para que gire libremente.
	¿La tubería o campana de ventilación está tapada con pelusa, restringe el movimiento del aire?	Encienda la secadora por 5-10 minutos. Sostenga su mano bajo la campana de ventilación para sentir el movimiento de aire. Si usted no siente el flujo de aire, limpie la pelusa del sistema de ventilación o reemplace la ventilación con material de metal pesado o metal flexible. Vea las "Instrucciones de instalación" sección.
	Las hojas de suavizante de telas están bloqueando la rejilla.	Utilizar solamente una hoja de suavizante de telas y utilícela solamente una vez.
	¿La longitud del sistema de ventilación es la correcta?	Verifique que el sistema de ventilación no sea muy largo o que no tenga muchas vueltas. Si el sistema es muy largo, los tiempos de secado se incrementarán. Vea las "Instrucciones de instalación" sección.
	El diámetro de la ventilación es el correcto.	Usar material de ventilación de 4" (102 mm) de diámetro.
	¿La secadora está ubicada en una habitación con temperatura por debajo de 45 °F (7 °C)?	La secadora requiere temperaturas por arriba de 45 °F (7 °C) para funcionar correctamente.
La secadora no enciende	Secadora ubicada en un clóset.	Las puertas del clóset deben tener aberturas de ventilación en la parte superior e inferior de la puerta. El frente de la secadora requiere un mínimo de 1" (25 mm) de espacio y para la mayoría de las instalaciones, la parte posterior de la secadora necesita 5" (127 mm). Vea las "Instrucciones de instalación" sección.
	La puerta no está cerrada completamente.	Asegurarse de que la puerta de la secadora está cerrada completamente.
	El botón INICIO/PAUSA no fue presionado firmemente o no se presionó por suficiente tiempo.	Presionar y mantener el botón INICIO/PAUSA hasta que escuche que el tambor de la secadora se está moviendo.
	El fusible se fundió o se disparó el interruptor de circuitos.	Las secadoras eléctricas utilizan 2 fusibles o un interruptor de circuitos. El tambor puede estar girando, pero sin calor. Reemplace el fusible o reinicie el interruptor de circuitos. Si el problema continúa, llame a un electricista.
	Alimentación de corriente incorrecta.	Verifique con un electricista calificado.
Sonidos inusuales	Tipo incorrecto de fusible.	Asegúrese de utilizar el fusible correcto.
	La secadora tuvo un periodo de inactividad.	Si la secadora no ha sido utilizada por un periodo de tiempo, puede haber un sonido de golpeteo durante los primeros minutos de operación.
	¿Hay una moneda, botón o clip metálico atrapado entre el tambor y la parte frontal o posterior de la secadora?	Revisar los bordes frontales y traseros del tambor, buscando objetos pequeños. Vacíe los bolsillos antes de lavar.
	¿Es una secadora a gas?	El sonido de chasquidos en la válvula de gas es normal.
	¿Están instaladas las 4 patas, y la secadora está nivelada del frente hacia atrás y de lado a lado?	La secadora puede vibrar si no está instalada correctamente. Vea las "Instrucciones de instalación" sección.
La ropa está enredada o hecha bola.	Cuando las prendas están hechas bola, la carga rebotará, causando que la secadora vibre. Separe los artículos de la carga y reinicie la secadora.	

LOCALIZACIÓN DE PROBLEMAS (continuación)

Primero intentar las soluciones sugeridas y evitar el posible gasto de una llamada de servicio técnico		
Si usted experimenta	Posibles causas	Solución
No hay calor	El fusible se fundió o se disparó el interruptor de circuitos.	El tambor puede estar girando, pero sin calor. Las secadoras eléctricas utilizan 2 fusibles o un interruptor de circuitos. Reemplace ambos fusibles o reinicie el interruptor de circuitos. Si el problema continúa, llame a un electricista.
	La línea de alimentación no está abierta.	Para las secadoras de gas, ¿está la válvula abierta en la línea de alimentación?
	Alimentación de corriente eléctrica incorrecta.	Verifique con un electricista calificado.
El tiempo del ciclo es muy corto	El sensor de ciclos está terminando tempranamente.	La carga puede ser que no esté haciendo contacto con las tiras de los sensores. Nivele la secadora. Utilice los ciclos programados para cargas muy pequeñas. Cambie la opción de nivel de secado en los sensores de ciclo. El incrementar o disminuir el nivel de secado cambiará la cantidad de tiempo de secado en un ciclo. Si las cargas están terminando antes de tiempo de manera constante, vea la posibilidad de cambiar las opciones predeterminadas de secado.
Pelusa en la carga	El filtro de pelusa está tapado.	El filtro de pelusa debe ser limpiado antes de cada carga.
Manchas en la carga o en el tambor	No está utilizando el suavizante de telas adecuadamente.	Agregar hojas de suavizante de telas al inicio del ciclo. Las hojas de suavizante de telas incorporadas a una carga parcialmente seca pueden manchar las prendas. Las manchas en el tambor son causadas por descoloramiento de la ropa (usualmente pantalones de mezclilla). Éstas no se transferirán hacia otras prendas.
Las cargas terminan arrugadas	La carga no fue removida de la secadora al final del ciclo.	Seleccionar la función de Prevención Arrugas para que las prendas se arruguen menos.
	Secadora sobrecargada.	Secar cargas pequeñas para que puedan girar libremente.
Olores	¿Ha estado recientemente pintando, o barnizando en el área donde está localizada la secadora?	Si así es, ventile el área. Cuando los olores o vapores se hayan ido, vuelva a lavar y secar las prendas.
	¿Es la primera vez que está utilizando la secadora?	La resistencia eléctrica nueva puede ser que despidan un olor. El olor desaparecerá después del primer ciclo.
La carga está muy caliente	¿Retiró las prendas de la secadora antes del fin del ciclo?	Permita que el ciclo de Enfriamiento termine antes de retirar las prendas de la secadora. Las prendas son enfriadas lentamente en todos los ciclos para reducir la formación de arrugas y hacer más manejable la ropa. Los artículos removidos antes del periodo de Enfriamiento pueden estar muy calientes.
	¿Se utilizó un ciclo de alta temperatura? O ¿Seleccionó una temperatura alta en un control por separado?	Seleccionar una temperatura baja y usar un ciclo de secado automático. Estos ciclos detectan la temperatura o el nivel de humedad en la carga y apagan la secadora cuando la carga alcanza el nivel de sequedad. Esto reduce el sobresecado de las prendas.

PÓLIZA DE GARANTÍA WHIRLPOOL®

FORMATO DE IDENTIFICACIÓN

Nombre del comprador: _____
Domicilio: _____
Teléfono: _____
Nombre del distribuidor: _____
Domicilio: _____
Producto: _____
Modelo: _____
Número de serie: _____
Fecha de entrega: _____
Firma del distribuidor y sello: _____

Válida sólo en México

WHIRLPOOL MEXICO S.A. de C.V.
Antigua Carretera a Roma km 9
Col. Milagro
Apodaca N.L. México 66634
Tel (01 81) 83-29-21-00
Modelos: 7MWGD5550

Se garantiza esta secadora en todas sus piezas, componentes y mano de obra en los términos establecidos en la presente garantía, a partir de la fecha en que el usuario reciba de conformidad el producto considerando lo siguiente:

Conceptos cubiertos:

Defectos de fabricación que impidan total o parcialmente el correcto funcionamiento del aparato. Reparación, cambio de piezas o componentes. Mano de obra y gastos de transportación derivados del cumplimiento de la garantía, dentro de nuestra red de servicio. Los puntos anteriores se harán sin costo alguno para el consumidor.

La garantía no es efectiva en los siguientes casos:

- Cuando el producto ha sido utilizado en condiciones distintas a las normales (la secadora no es para uso comercial o industrial).
- Cuando el producto no ha sido operado de acuerdo con el Manual de uso y cuidado de la secadora.
- Cuando el producto ha sido alterado o reparado por personas o establecimientos no autorizados por WHIRLPOOL SERVICE.

Procedimiento para hacer efectiva la garantía:

Presentar la Póliza de garantía con los datos del formato de identificación del producto de la misma en cualquiera de los centros de servicio señalados en el Formato de identificación de la secadora. El tiempo de reparación será en un plazo no mayor a 30 días, a partir de la fecha de recepción del producto en el centro de servicio autorizado por el importador.

Término:

Esta garantía tiene una vigencia de un año en todas sus piezas componentes y mano de obra a partir de la fecha en que el usuario reciba de conformidad el producto.

Nota importante

Este documento deberá ser presentado para cualquier trámite relacionado con la garantía.

El comprador deberá mantener este documento en su poder y en un lugar seguro.

El consumidor podrá solicitar que se haga efectiva la garantía que ampara esta póliza al distribuidor donde adquirió el producto. En caso de extravío de la póliza, el distribuidor expedirá una nueva póliza de garantía, previa presentación de la nota de compra o factura respectiva.

Centro de servicio y venta de refacciones y partes

Whirlpool Service
Centro Industrial Acros Whirlpool
Carretera Miguel Alemán km 16,695
Interior 6, Apodaca, N.L. C.P. 66600

Utilice sin cargo para usted el Centro Nacional de Llamadas:
01 800 8 300 400 lada sin costo

Desde Monterrey:

Tel: (01 81) 83-29-21-00
Fax: (01 81) 83-29-21-03

Venta de accesorios y refacciones originales:

Tel: 01 800 82-12-345
Fax: (01 81) 83-29-21-03

USTED HA ADQUIRIDO UN
PRODUCTO RESPALDADO POR:



Si requiere asesoría o servicio, llámenos, nuestros especialistas le ayudarán a obtener una operación satisfactoria de su electrodoméstico.

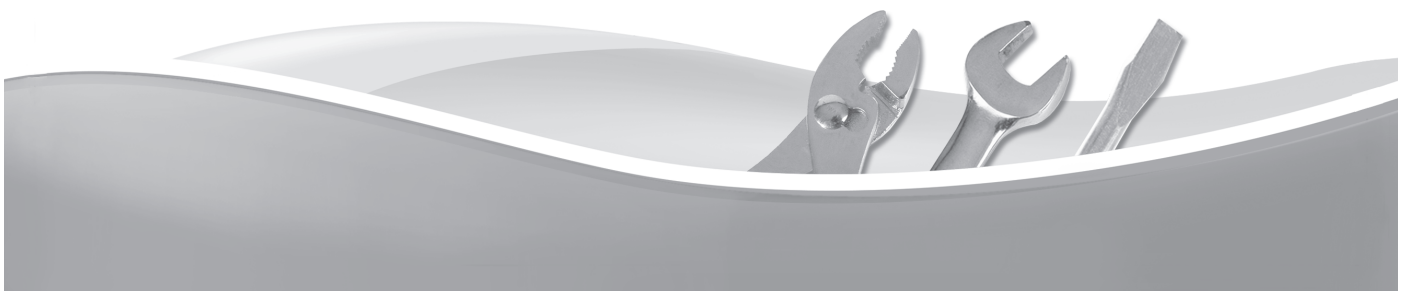
Antes de llamar a nuestros centros de servicio, favor de tomar en cuenta las siguientes recomendaciones:

- Revisar las indicaciones contenidas en el Manual de uso y cuidado del producto.
- Tener a la mano la factura, garantía sellada o comprobante de compra del producto; la presentación de este documento es necesaria para hacer válida la garantía de su electrodoméstico.
- Anotar el modelo y número de serie de su producto. Estos datos serán solicitados por nuestros asesores de servicio para tomar su reporte.
- Tener los datos de domicilio completos, incluido el código postal, para la mejor gestión de su servicio.

Además de la reparación a sus aparatos dentro de garantía, Whirlpool Service le ofrece:

- Servicio con cargo para nuestras marcas que se encuentran fuera de garantía.
- Venta de accesorios y partes originales.
- Pólizas de servicio y extensión de garantía.

Para registrar su producto, comunicarse a nuestro Centro Nacional de Llamadas 01-800-8-300-400





Todo lo que necesitas
cuando más lo necesitas

Centro Nacional de Llamadas
01-800-8-300-400
Lada sin costo

Desde Monterrey
81-8329-2100

Venta de accesorios y
refacciones originales
01-800-82-12345
Lada sin costo

Servicio dentro y fuera de garantía



www.whirlpool-service.com.mx

W10097090A

© 2011 Whirlpool Corporation.
Todos los derechos reservados.

©Marca registrada/™ Marca de comercio de Whirlpool, U.S.A.

10/11
Impreso en EE.UU.