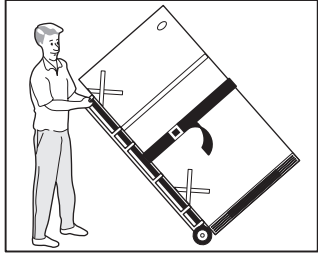


# Top Freezer Refrigerator INSTALLATION TIPS

## HAND TRUCKING



- Load refrigerator from side of cabinet only.
- Do not run retaining straps over handles.
- Do not over-tighten retaining straps.
- Never use refrigerator handles to move the refrigerator.
- Remove tape from doors only after unit is in place unless doors have to be removed to gain access through a doorway. To remove doors, see *Door Removal Instructions* below.

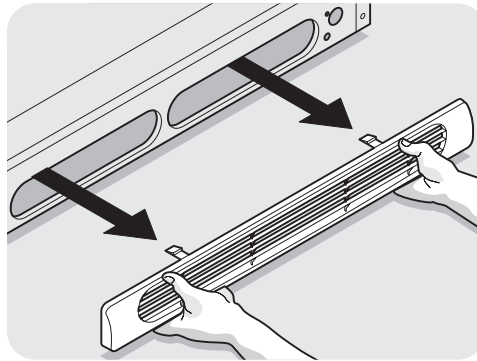
## LEVELING YOUR REFRIGERATOR

All four corners of refrigerator must rest firmly on a solid floor. Your refrigerator is equipped with adjustable rollers to help level your unit.

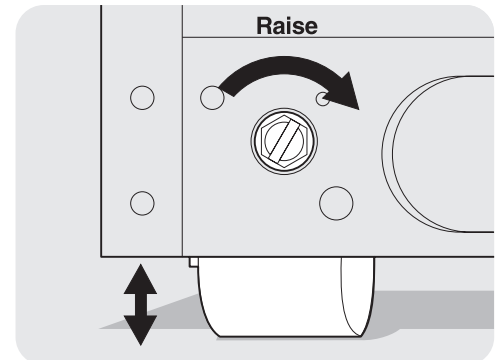
**NOTE:** Raise the front of cabinet enough so doors will close freely when opened halfway. The refrigerator should slope  $\frac{1}{4}$ " to  $\frac{1}{2}$ " from front-to-back. Then level the refrigerator from side-to-side.

### To adjust front rollers:

1. Remove Toe Grille (some models).
2. Use a screwdriver,  $\frac{3}{8}$ " socket wrench, or nutdriver to adjust front rollers.

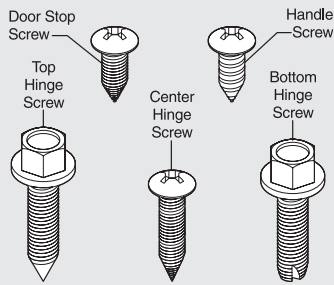


Removing Toe Grille.

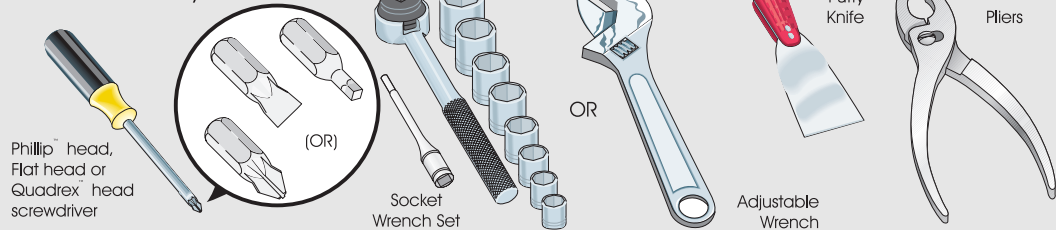


Adjusting Front Rollers.

## DOOR REMOVAL INSTRUCTIONS



### Tools Necessary:



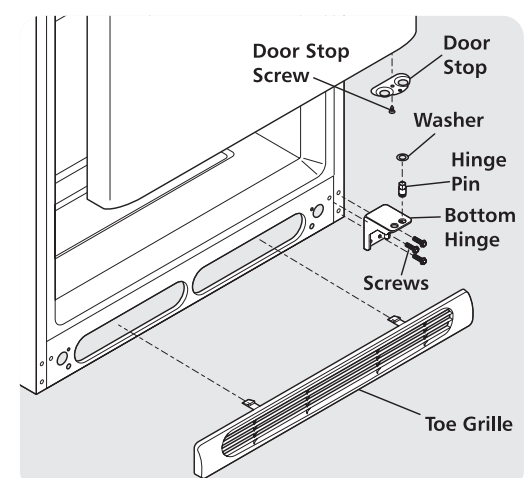
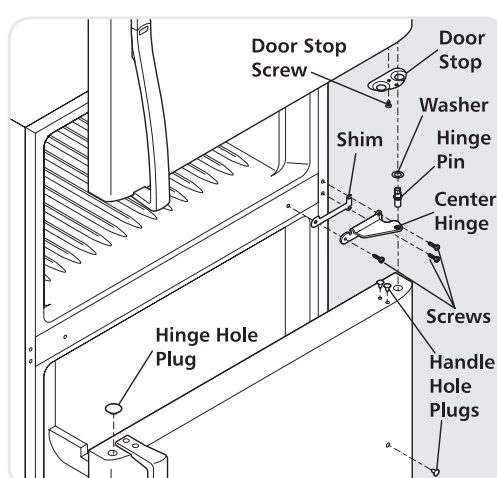
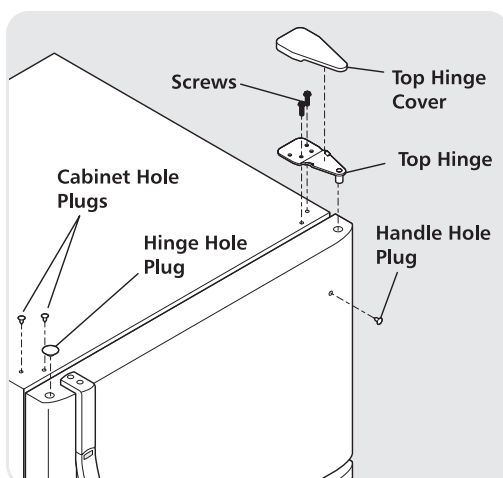
**NOTE:** Your refrigerator is equipped with reversible door hinges. Door hinges can be changed to the opposite side any time you wish, however, reversing the doors should be done by a qualified person.

1. Remove toe grille (some models) and top hinge cover.
2. Remove top hinge and lift freezer door off of center hinge pin. Set door aside.
3. Unscrew center hinge pin with adjustable wrench and save for reassembly. Ensure plastic washer stays on hinge pin.
4. Lift refrigerator door off of bottom hinge and set aside.
5. Remove center hinge and shim by removing inside screw and loosening two outside screws enough to allow hinge to slide out. Tighten outside screws after hinge has been removed.
6. Remove bottom hinge.
7. Set refrigerator in final location. Allow the following clearances for ease of installation, proper air circulation, and plumbing and electrical connections:

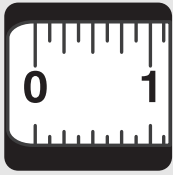
Sides and Top	$\frac{3}{8}$ "
Back	1"

**NOTE:** If you see black coils/tubing on the back of your refrigerator, leave 3" clearance at top of refrigerator.

8. Reinstall hinges and doors.
9. Ensure all empty holes have hole plugs in them. An envelope containing extra hole plugs is included in some models.
10. To reverse doors and handles, see "*Door Removal and Reversal Instructions*" in your Owner's Use and Care Manual.



Refer to your *Owner's Use and Care Manual* for additional information about your refrigerator.

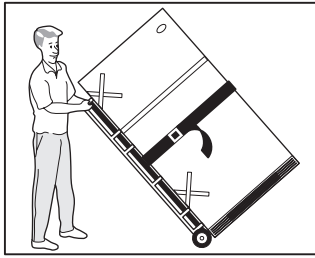


# Réfrigérateur à compartiments superposés / Refrigerador con Congelador Superior

## CONSEILS D'INSTALLATION

## SURGERENCIAS PARA LA INSTALACION

### MANUTENTION



- Charger le réfrigérateur par le côté de la caisse seulement.
- Ne pas passer les courroies de retenue par-dessus les poignées.
- Ne pas serrer excessivement les courroies de retenue.
- Ne jamais se servir des poignées du réfrigérateur pour déplacer celui-ci.
- Retirer le ruban adhésif des portes seulement après avoir mis l'appareil en place et à moins que les portes ont été enlevées pour faciliter le passage par une ouverture de porte. Pour enlever les portes, voir ci-dessus *Instructions de dépose*.

### TRANSPORTE CON CARRETILLA

- Cargue el refrigerador por el lado del gabinete solamente.
- No pase las correas por encima de las manijas.
- No apriete demasiado las correas.
- Nunca use las manijas del refrigerador para moverlo.
- Retire la cinta de las puertas después que el refrigerador esté instalado en su lugar a menos que sea necesario quitar las puertas para poder pasar a través del umbral. Para sacar las puertas, vea a continuación la sección *Instrucciones para Sacar las Puertas*.

### MISE À NIVEAU / NIVELADO DEL REFRIGERADOR

Les quatre coins du réfrigérateur doivent reposer fermement sur un plancher solide. Le réfrigérateur comporte des roulettes réglables qui facilitent la mise à niveau.

**REMARQUE:** Relever l'avance suffisamment afin que les portes se ferment d'elles-mêmes lorsqu'elles sont restées ouvertes. Le réfrigérateur doit être incliné de ¼ à ½ po (6 à 12 mm) vers l'arrière. Ensuite, mettre le réfrigérateur de niveau dans le sens transversale.

#### Réglage des roulettes avant:

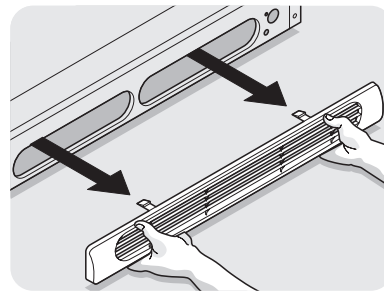
1. Enlever la grille de protection.
2. Pour ajuster les roulettes avant, utiliser un tournevis à lame plate, une clé à douille de 3/8 po ou un tourne-écrou.

Las cuatro esquinas del refrigerador deben descansar sobre suelo firme. Su refrigerador está equipado con rodillos niveladores para facilitar el nivelado del refrigerador.

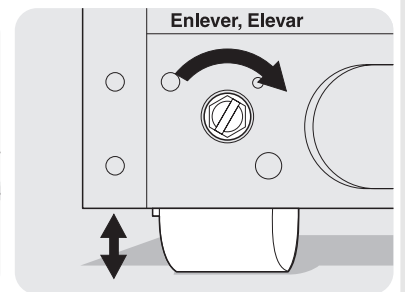
**NOTA:** Levante la parte delantera del gabinete lo suficiente para que las puertas se cierren libremente cuando están semiabiertas. El refrigerador debe tener una inclinación de ¼" (6mm) a ½" (12mm) desde el frente hacia atrás. Después nivele el refrigerador de lado a lado.

#### Ajuste de los rodillos delanteros:

1. Retire la rejilla inferior.
2. Use un destornillador de punta plana, una llave de tubo de 3/8" o una llave de tuercas para ajustar los rodillos delanteros.

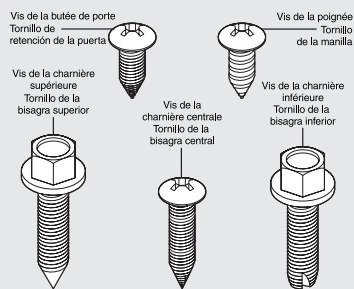


Enlèvement de la grille de protection. Desmontaje de la Rejilla Inferior.

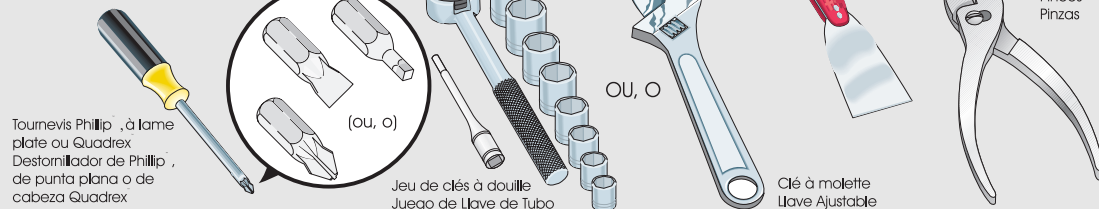


Réglage des roulettes avant. Ajuste de los Rodillos Delanteros.

### INSTRUCTIONS DE DÉPOSE DE PORTE / INSTRUCCIONES PARA SACAR LA PUERTA



#### Outils nécessaires Herramientas Nexesarias



**REMARQUE:** Le réfrigérateur comporte une des charnières de porte réversible. Les charnières de porte peuvent être installées sur le côté opposé si voulu, cependant cette inversion de porte doit être réalisée par une personne qualifiée.

1. Enlever la grille de protection et le couvre-charnière supérieur.
2. Enlever la charnière supérieure et soulever la porte du congélateur pour la retirer du pivot. Mettre la porte de côté.
3. Dévisser le pivot à l'aide d'une clé à molette et le conserver. S'assurer que la rondelle plastique demeure sur le pivot.
4. Soulever la porte du réfrigérateur hors de la charnière inférieure et la mettre de côté.
5. Retirer la charnière centrale et la cale en dévissant la vis intérieure et en desserrant les deux vis extérieures, suffisamment pour permettre le glissement de la charnière. Serrer les vis extérieures une fois la charnière enlevée.
6. Enlever la charnière inférieure.
7. Disposer le réfrigérateur à sa place définitive. Laisser le dégagement suivant pour faciliter l'installation et permettre une bonne circulation d'air et les connexions électriques et de plomberie:

Côte et dessus	1 cm (3/8 po)
Arrière	2,5 cm (1 po)

**REMARQUE:** Si vous voyez des serpintins/de la tuyauterie noirs à l'arrière de votre réfrigérateur (condenseur refroidi par air) laissez 7,6 cm (3po) de dégagement au-dessus de votre réfrigérateur.

8. Remonter les charnières et les portes.
9. S'assurer de mettre des bouchons dans tous les trous non utilisés. Une enveloppe contenant des bouchons supplémentaires est fournie avec certains modèles.
10. Pour inverser les portes et les poignées, voir «*Dépose et inversion du sens des portes*» dans le guide de l'utilisateur.

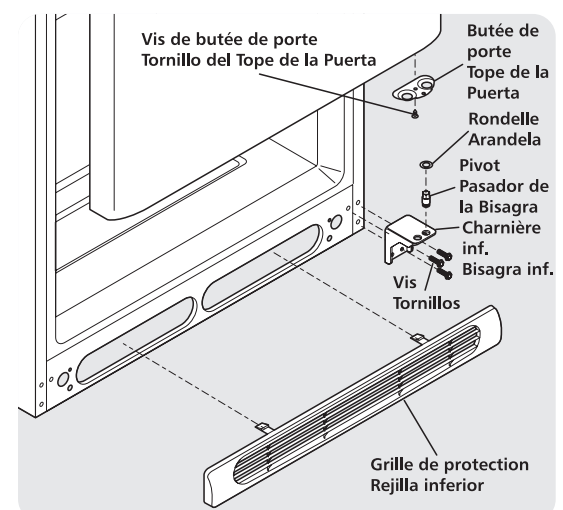
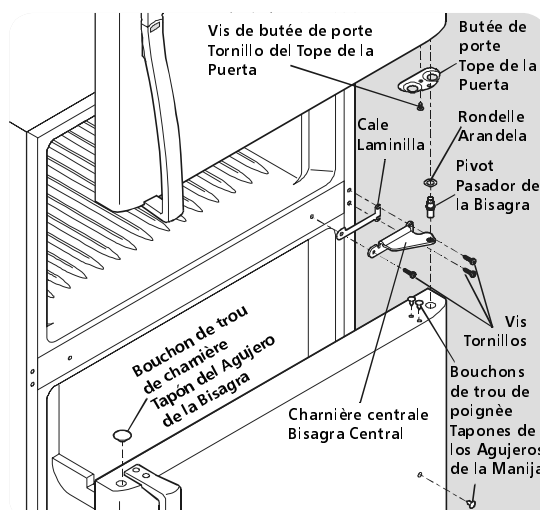
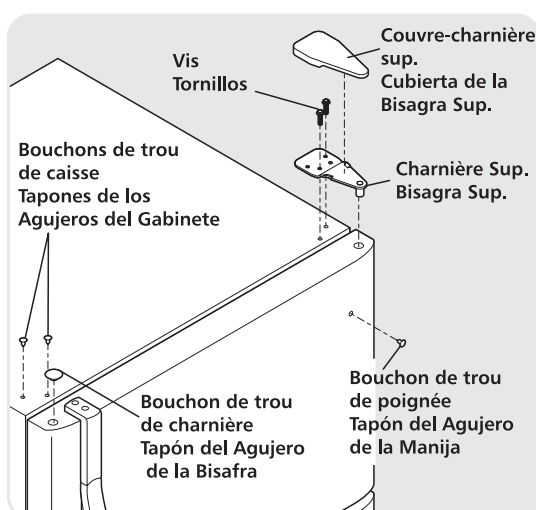
**NOTA:** Su refrigerador está equipado con bisagras reversibles. Las bisagras de las puertas pueden ser cambiadas al lado opuesto en cualquier momento que lo desee, sin embargo, la inversión de las puertas debe ser efectuada por una persona calificada.

1. Retire la rejilla inferior (algunos modelos) y la cubierta de la bisagra superior.
2. Retire la bisagra superior y levante la puerta del congelador para sacarla del pasador de la bisagra superior. Deje la puerta a un lado.
3. Destornille el pasador de la bisagra central con la llave ajustable y consérvelo para volver a colocarlo durante la reinstalación.
4. Levante la puerta del refrigerador para sacarla de la bisagra inferior y déjela a un lado.
5. Retire la bisagra central y la laminilla sacando el tornillo interior y aflojando los dos tornillos exteriores lo suficiente para que la bisagra se deslice hacia afuera. Apriete los tornillos exteriores después de que haya retirado la bisagra.
6. Retire la bisagra inferior.
7. Coloque el refrigerador en su lugar definitivo. Deje los espacios libres siguientes para facilitar la circulación de aire adecuada durante la instalación y para las conexiones eléctricas de fontanería:

Lados y parte superior	1 cm (3/8 de pulg.)
Parte trasera	2,5 cm (1 pulg.)

**NOTA:** Si observa bobinas o tuberías negras en la parte posterior del refrigerador (condensador enfriado por aire), deje un espacio de 3 pulg. en la parte superior del refrigerador.

8. Vuelva a instalar las bisagras y las puertas.
9. Asegúrese de que todos los agujeros vacíos tengan tapones. Con algunos modelos se incluye y sobre con tapones de agujeros adicionales.
10. Para invertir las puertas y las manijas, vea la sección "*Instrucciones para Sacar y Cambiar la Puerta al otro Lado*" en su Manual del Usuario.



Consulter le guide d'utilisation et d'entretien pour de plus amples renseignements sur ce réfrigérateur. Consulte el *Manual del Usuario* para obtener mayor información sobre su refrigerador.