
Installation Instructions

Full Size Tumble Action Washers

Before beginning installation, carefully read these instructions. This will simplify the installation and ensure the washer is installed correctly and safely. Leave these instructions near the washer after installation for future reference.

NOTE: The electrical service to the washer must conform with local codes and ordinances and the latest edition of the National Electrical Code, ANSI/NFPA 70.

⚠ WARNING For your safety the information in this manual must be followed to minimize the risk of fire or explosion or to prevent property damage, personal injury or loss of life.

- Do not store or use gasoline or other flammable vapors and liquid in the vicinity of this or any other appliance.

- WHAT TO DO IF YOU SMELL GAS

- Do not try to light any appliance.
- Do not touch any electrical switch; do not use any phone in your building.
- Clear the room, building or area of all occupants.
- Immediately call your gas supplier from a neighbor's phone. Follow the gas suppliers instructions.
- If you cannot reach your gas supplier, call the fire department.

Installation and service must be performed by a qualified installer, service agency or the gas supplier.

Contents

<u>SUBJECT</u>	<u>PAGE</u>
Pre-Installation Requirements	2
Electrical Requirements	2
Grounding Requirements	2
Water Supply Requirements	2
Drain Requirements	2
Rough-In Dimensions	3
Location Of Your Washer	4
Unpacking	4
Installation	4-6
Replacement Parts	6

PRE-INSTALLATION REQUIREMENTS

Tools Required for Installation:

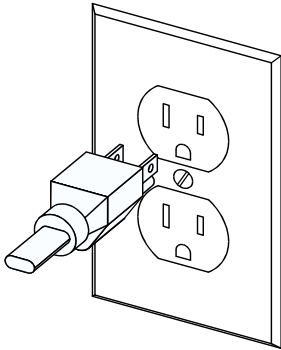
1. Phillips screwdriver
2. 10 mm socket with ratchet.
3. Channel-lock adjustable pliers.
4. Carpenter's level.

ELECTRICAL REQUIREMENTS

CIRCUIT - Individual, properly polarized and grounded 15 amp. branch circuit fused with 15 amp. time delay fuse or circuit breaker.

POWER SUPPLY - 2 wire, with ground, 120 volt, single phase, 60 Hz, Alternating Current. **NOTE:** The use of this washer with power created by gas powered generators, solar powered generators, wind powered generators or any other generator other than the local utility company is not recommended.

OUTLET RECEPTACLE - Properly grounded 3-prong receptacle to be located so the power supply cord is accessible when the washer is in an installed position.



NOTE: GFI (Ground Fault Interrupter) receptacle is not required.

GROUNDING REQUIREMENTS

⚠ WARNING Improper connection of the equipment grounding conductor can result in a risk of electrical shock. Check with a licensed electrician if you are in doubt as to whether the appliance is properly grounded.

1. The washer **MUST** be grounded. In the event of malfunction or breakdown, grounding will reduce the risk of electrical shock by a path of least resistance for electrical current.
2. Since your washer is equipped with a power supply cord having an equipment-grounding conductor and a grounding plug, the plug **MUST** be plugged into an appropriate, copper wired receptacle that is properly installed and grounded in accordance with all local codes and ordinances or in the

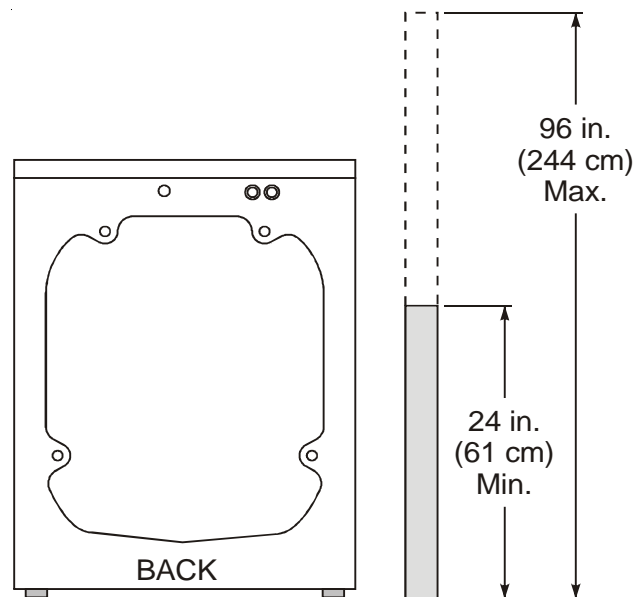
absence of local codes, with the National Electrical Codes, ANSI/NFPA 70 (latest edition). If in doubt, call a licensed electrician. **DO NOT** cut off or alter the grounding prong on the power supply cord. In situations where a two-slot receptacle is present, it is the owner's responsibility to have a licensed electrician replace it with a **properly grounded** three prong grounding type receptacle.

WATER SUPPLY REQUIREMENTS

Hot and cold water faucets **MUST** be installed within 42 inches (107 cm) of your washer's water inlet. The faucets **MUST** be 3/4 inch (1.9 cm) garden hose type so inlet hoses can be connected. Water pressure **MUST** be between 30 and 120 pounds per square inch (maximum unbalance pressure, hot vs. cold, 10 psi.) Your water department can advise you of your water pressure. The hot water temperature should be about 140 degrees F (60 degrees C).

DRAIN REQUIREMENTS

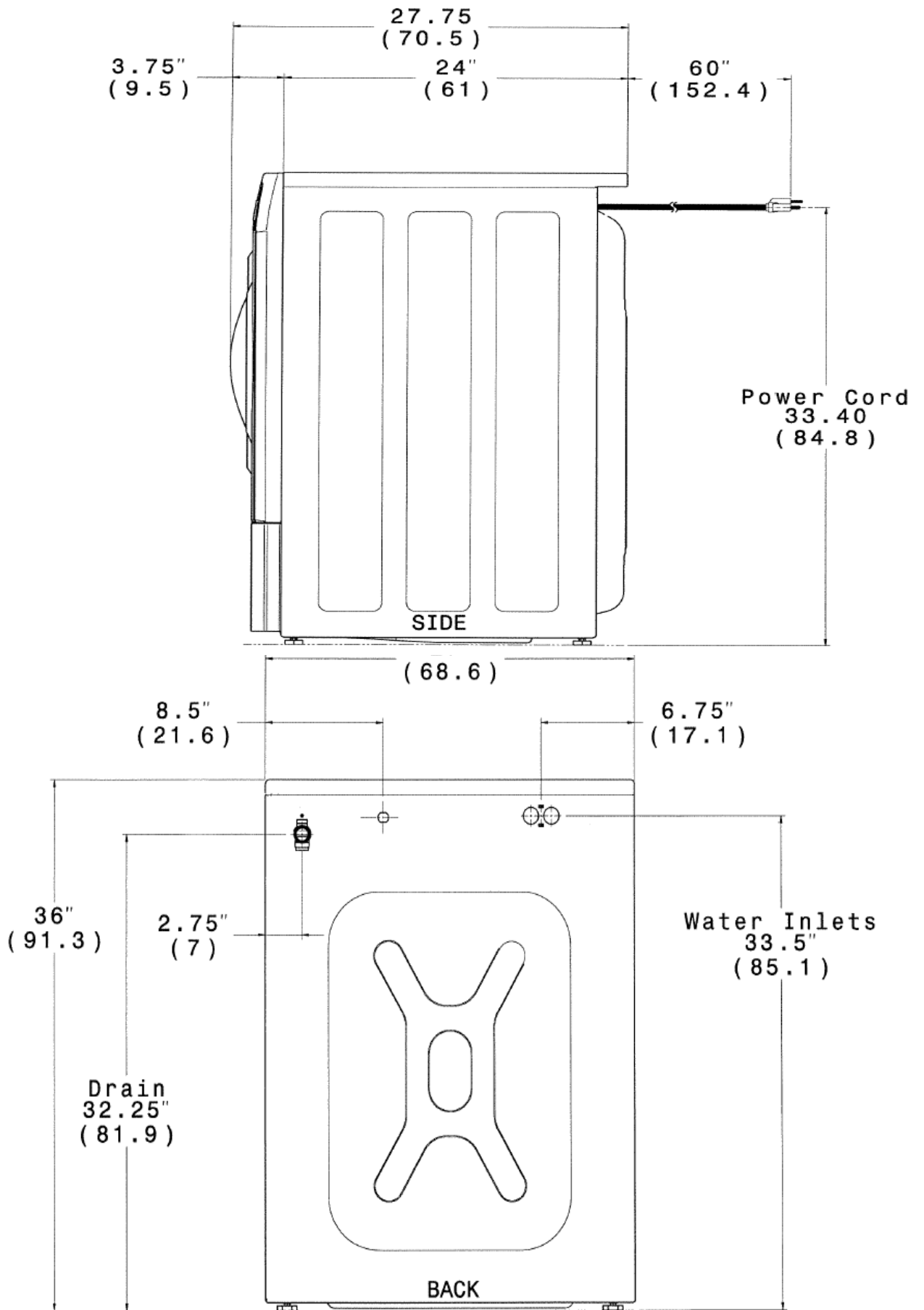
1. Drain capable of eliminating 17 gals (64.3 L) per minute.
2. A standpipe diameter of 1-1/4 in. (3.18 cm) minimum.
3. The standpipe height above the floor should be:
Minimum height: 24 in. (61 cm)
Maximum height: 96 in. (244 cm)



NOTE:

Drain hose attached to the washer can reach a 90 in. (229 cm) high standpipe. For higher standpipe, use hose P/N **134369410**, available from an authorized parts distributor.

ROUGH-IN DIMENSIONS



LOCATION OF YOUR WASHER

DO NOT INSTALL YOUR WASHER:

1. In an area exposed to dripping water or outside weather conditions. The ambient temperature should never be below 60 ° F (15.6 ° C) for proper washer (detergent breakdown) operation.
2. In an area where it will come in contact with curtains or drapes.
3. In an area (garage or garage-type building) where gasoline or other flammables are kept or stored (including automobiles).
4. On carpet. Floor **MUST** be solid with a maximum slope of 1/2 in. per foot (1.27 cm per 30.5 cm). To ensure vibration or movement does not occur, reinforcement of the floor may be necessary.

IMPORTANT

MINIMUM INSTALLATION CLEARANCES

When installed in alcove or closet:

Sides, Rear = 0 in. (0 cm)

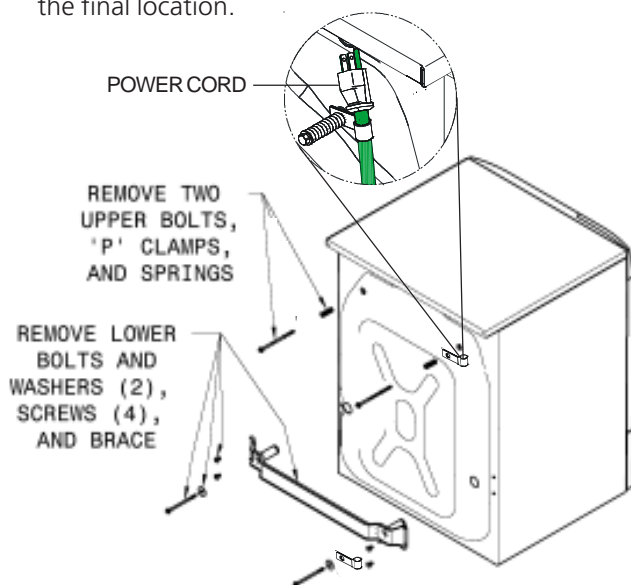
Top = 0 in. (0 cm)

When installed in closet: Front = 1 in. (2.54 cm)

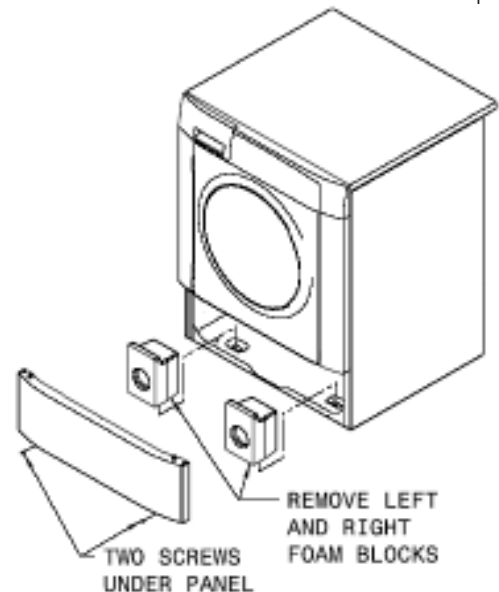
Closet door ventilation required: 2 louvered openings each 60 in² (387 cm²), 3 in. (7.6 cm) from top and bottom of door.

UNPACKING

1. Cut the shipping carton along the dotted line along the base of the unit.
2. While in the carton carefully lay the washer on its back side.
3. Remove the styrofoam base.
4. Carefully return the washer to an upright position and remove the carton.
5. Carefully move the washer to within 4 feet (122cm) of the final location.



6. Remove the following from the back panel of the washer: 4 packaging bolts, 2 packaging springs, 2 washers, 2 metal "P" clamps, 4 screws, 1 packaging brace.
7. Remove the 4 transport plugs from the literature pack and install them in the corresponding holes in the back panel of the washer.
8. Remove the 4 small hole plugs from the literature pack and install them in the side panel holes vacated by the packaging brace.
9. Using the shipping posts, prop up the front of the washer approximately 2 inches to gain access to the service panel screws.
10. Remove the 2 screws and remove the service panel.



11. Remove the two (2) styrofoam blocks located under the drum (a yellow ribbon surrounds the items to be removed). Lift up on the drum, tilt the base of the foam blocks inwards toward the rear of the washer until free, then pull them out.
12. Remove and discard the yellow ribbon from the front of the washer.
13. Replace the service panel and screws.

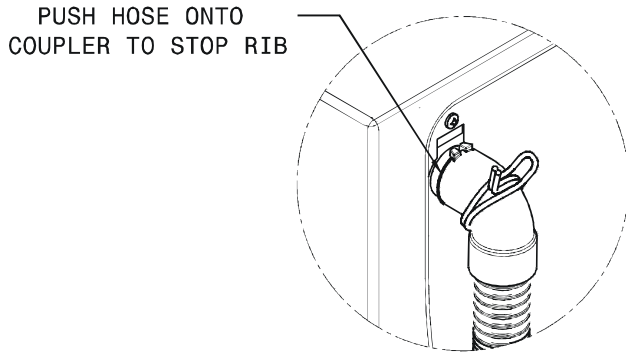
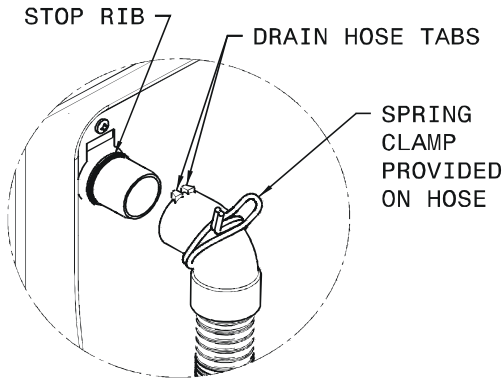
NOTE: If the washer is to be transported at a later date, the shipping support hardware must be reinstalled to prevent shipping damage.

Drain Hose Installation

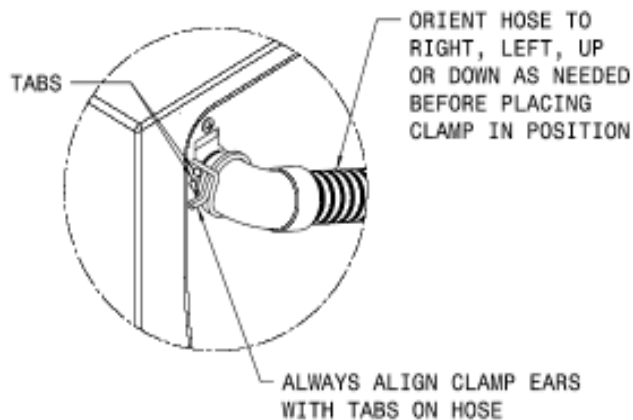
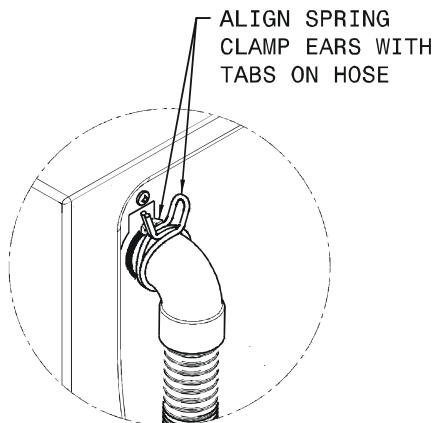
The drain hose is field installed to allow hose orientation to the left or right, up or down depending on location of the house drain. The hose is shipped in the washer tub with the spring clamp on the coupler elbow and drain hose hanger installed on the end of the hose.

1. Remove the drain hose from the tub of the washer.
2. Push the hose onto the drain coupler at the upper left of the washer back panel until the hose contacts the STOP RIB.

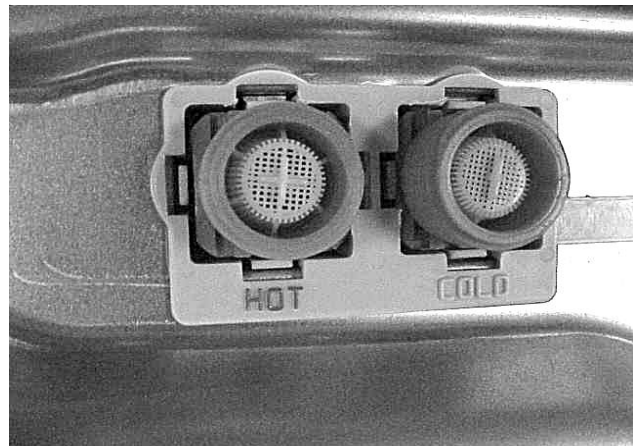
INSTALLATION



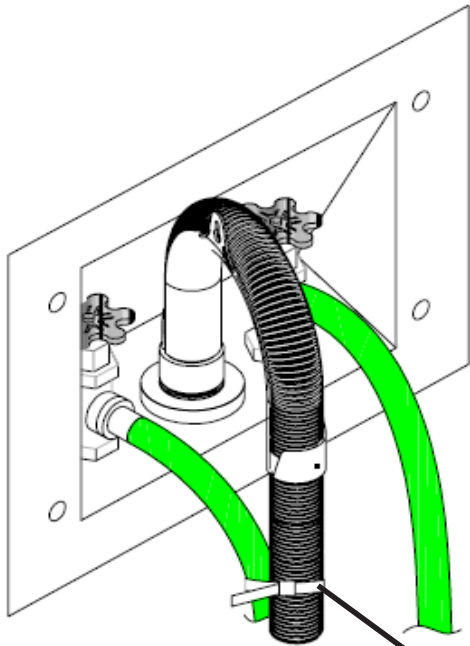
- Using pliers, squeeze the ears of the spring clamp and position the clamp so the clamp ears align with and contact the tabs on the drain hose. This assures proper location of the clamp to prevent leaks.



- Run some water from the hot and cold faucets to flush the water lines and remove particles that might clog up the water valve screens.
- Remove the inlet hoses and rubber washers from the plastic bag located in the drum of the washer and install the rubber washers in each end of the inlet hoses.
- Carefully connect the inlet hose (90° elbow end) marked "HOT" to the outside "H" outlet of the water valve. Tighten by hand, then tighten another 2/3 turn with pliers. Carefully connect the other inlet hose (90° elbow end) to the inside "C" outlet of the water valve. Tighten by hand, then tighten another 2/3 turn with pliers. **Do not crossthread or over-tighten these connections.**



- Connect the inlet hose ends to the HOT and COLD water faucets tightly by hand, then tighten another 2/3 turn with pliers. Turn the water on and check for leaks.
NOTE: Use only new hoses.
- Carefully move the washer to its final location.
NOTE: Do not use the dispenser drawer or door to lift washer.
- With the washer in its final position, place a level on top of the washer. No rocking of the washer should exist. Adjust the front leveling legs up or down to ensure the washer is resting solid. Rear leg adjustment is accessible through the front service panel.
NOTE: Keep the leg extension at a minimum to prevent excessive vibration. The farther out the legs are extended the more the washer will vibrate.
- Place the hook end of the drain hose in the drain opening. Secure the drain hose with the cable tie (provided in the enclosure package) to the standpipe, inlet hose, laundry tub, etc. so the hose does not pull out from the force of the water.



Cable Tie

8. Plug the power cord into a grounded outlet.
- NOTE:** Check to ensure the power is off at a circuit breaker/fuse box before plugging the power cord into an outlet.
9. Turn on the power at a circuit breaker/fuse box.
10. Read the Operating Instructions and Owner's Guide provided with the washer. They contain valuable and helpful information that will save you time and money.
11. Run the washer through a complete cycle. Check for water leaks and proper operation.
12. If your washer does not operate, please review the "Avoid Service Checklist" in your Owner's Guide before calling for service.
13. Place these instructions in a location near the washer for future reference.

NOTE: A wiring diagram and technical data sheet are located in an envelope attached to the left hand side panel on the inside of the washer.

REPLACEMENT PARTS

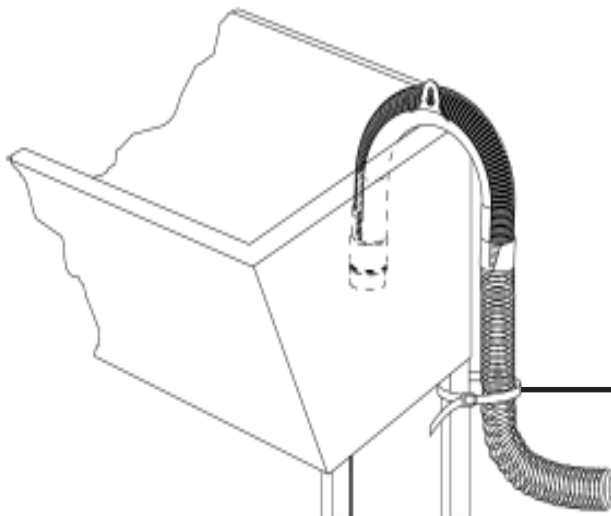
If replacements parts are needed for your washer, contact the source where you purchased your washer or call 1-800-463-0119 for the Frigidaire Service Depot in the Montreal area & suburbs, or 1-888-871-4043 in the Quebec City area & suburbs.

⚠ WARNING Destroy the carton and plastic bags after the washer is unpacked. Children might use them for play. Cartons covered with rugs, bedspreads, or plastic sheets can become airtight chambers causing suffocation. Place all materials in a garbage container or make materials inaccessible to children.

⚠ WARNING The instructions in this manual and all other literature included with this washer are not meant to cover every possible condition and situation that may occur. Good safe practice and caution **MUST** be applied when installing, operating and maintaining any appliance.



Cable Tie



Cable Tie

Maximum benefits and enjoyment are achieved when all the Safety and Operating instructions are understood and practiced as a routine with your laundering tasks.

Notice d'installation

Machine à laver par culbutage

Avant de commencer, lire attentivement le présent document. Cela simplifiera l'installation et assurera la pose correcte et sécuritaire de la laveuse. Après l'installation, laisser ce document à proximité de la laveuse pour référence future.

REMARQUE: L'alimentation électrique de la laveuse doit respecter les codes et ordonnances locaux ainsi que l'édition la plus récente du Code ANSI/NFPA 70, ou au Canada, le Code canadien d'électricité, ACNOR C22.1, partie 1.

⚠ AVERTISSEMENT Pour votre sécurité, suivre les directives données dans le présent guide afin de minimiser les risques d'incendie, d'explosion, de dommages matériels, de blessures et de mort.

- Ne pas entreposer ni utiliser d'essence ou d'autres vapeurs ou liquides inflammables à proximité de cette sècheuse ou de tout autre appareil électroménager.

- QUE FAIRE S'IL Y A UNE ODEUR DE GAZ

- N'allumer aucun appareil électrique.
- Ne toucher aucun commutateur électrique; ne pas utiliser le téléphone dans l'immeuble.
- Faire sortir tous les occupants de la pièce, de l'immeuble ou de la zone avoisinante.
- Appeler la compagnie de gaz immédiatement en utilisant le téléphone d'un voisin. Suivre les instructions de la compagnie de gaz.
- S'il est impossible de joindre la compagnie de gaz, appeler les pompiers.

L'installation et les réparations doivent être effectuées par un technicien qualifié, un agent de service ou la compagnie de gaz.

Table des matières

<u>SUJET</u>	<u>PAGE</u>
Avant l'installation	2
Installation électrique	2
Mise à la terre	2
Alimentation en eau	2
Évacuation d'eau	2
Dimension de l'emplacement	3
Emplacement de la laveuse	4
Déballage	4
Installation	4-6
Pièces de rechange	6

⚠ AVERTISSEMENT Pour votre sécurité, suivre les directives données dans le présent guide afin de minimiser les risques d'incendie, d'explosion, de dommages matériels, de blessures et de mort.

- Ne pas entreposer ni utiliser d'essence ou d'autres vapeurs ou liquides inflammables à proximité de cette sècheuse ou de tout autre appareil électroménager.

- QUE FAIRE S'IL Y A UNE ODEUR DE GAZ

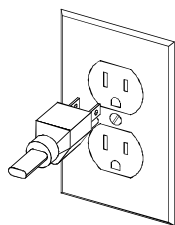
- N'allumer aucun appareil électrique.
- Ne toucher aucun commutateur électrique; ne pas utiliser le téléphone dans l'immeuble.
- Faire sortir tous les occupants de la pièce, de l'immeuble ou de la zone avoisinante.
- Appeler la compagnie de gaz immédiatement en utilisant le téléphone d'un voisin. Suivre les instructions de la compagnie de gaz.
- S'il est impossible de joindre la compagnie de gaz, appeler les pompiers.

L'installation et les réparations doivent être effectuées par un technicien qualifié, un agent de service ou la compagnie de gaz.

AVANT L'INSTALLATION

Outils requis pour l'installation :

1. Tournevis phillips
2. Clé à cliquet avec douille de 10mm
3. Pincés multiprise
4. Niveau de menuisier



INSTALLATION ÉLECTRIQUE

CIRCUIT - Dérivation distincte convenablement polarisée et mise à la terre de 15 A avec fusible à retardement ou disjoncteur de 15 A.

ALIMENTATION ÉLECTRIQUE - 2 fils avec prise de terre, 120 volts, une phase, 60 Hz, courant alternatif. NOTE: L'utilisation d'laveuse avec le courant faire de générateur à gaz, générateur à solaire, générateur à vent, ou d'autre générateur excepté la centrale électrique n'est pas recommander.

PRISE DE COURANT - Prise à 3 ouvertures convenablement mise à la terre et située de façon à ce que le cordon d'alimentation électrique soit accessible une fois la laveuse en place. NOTE: Prise à GFI (Ground Fault Interrupter) n'est pas requise.

MISE À LA TERRE

⚠ AVERTISSEMENT Le branchement inadéquat du conducteur de mise à la terre pourrait présenter un risque d'électrocution. En cas de doute quant à la mise à la terre adéquate de l'appareil, contacter un électricien agréé.

Imprimé aux États-Unis

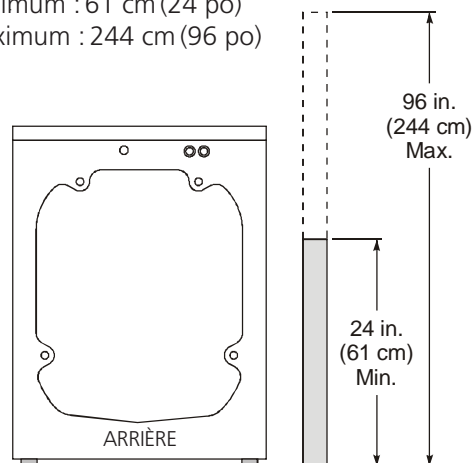
1. La laveuse **DOIT** être mise à la terre. En cas de mauvais fonctionnement ou de panne, la mise à la terre réduit les risques d'électrocution en offrant un parcours de moindre résistance au courant.
2. Puisque cette laveuse est pourvue d'un cordon d'alimentation électrique comportant un conducteur et une fiche de terre, la fiche **DOIT** être branchée dans une prise murale à conducteur en cuivre convenablement raccordée au réseau et mise à la terre conformément à tous les codes et ordonnances locaux ou, s'il n'existe pas de codes locaux, conformément au Code ANSI/NFPA 70 (l'édition la plus récente). En cas de doute, contacter un électricien agréé. **NE PAS** couper ni modifier la broche de mise à la terre du cordon d'alimentation électrique. Lorsque la prise murale n'a que deux ouvertures, il incombe au propriétaire de la laveuse de contacter un électricien agréé pour remplacer cette prise par une prise à trois ouvertures **convenablement mise à la terre.**

ALIMENTATION EN EAU

Les robinets d'eau chaude et d'eau froide **DOIVENT** être installés à au plus 107 cm (42 po) de l'arrivée d'eau de la laveuse. Les robinets **DOIVENT** être du type qu'on utilise pour un boyau d'arrosage et mesurer 1,9 cm (3/4 po) pour que les boyaux d'arrivée d'eau puissent être branchés. La pression de l'eau **DOIT** se situer entre 10 et 120 livres par pouce carré (écart de pression maximum entre l'eau chaude et l'eau froide de 10 lb/po²). Le service des aqueducs de votre localité peut vous aider à déterminer la pression d'eau. L'eau chaude devrait être à environ 60°C (140°F).

ÉVACUATION D'EAU

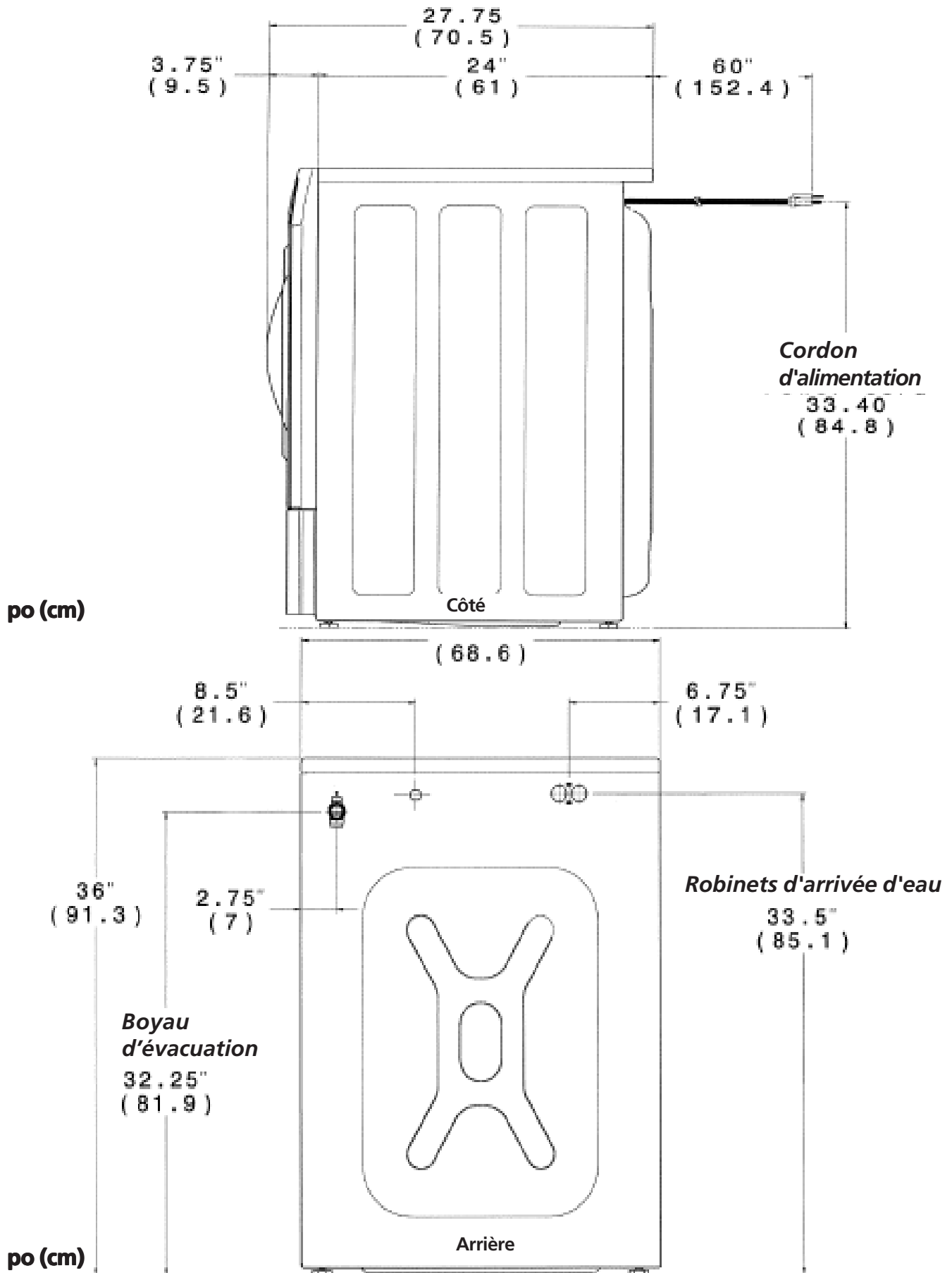
1. Renvoi capable d'évacuer 64,3 L (17 gallons) par minute.
2. Tuyau de chute de 3,18 cm (1-1/4 po) de diamètre au minimum.
3. Hauteur du tuyau de chute par rapport au plancher :
Hauteur minimum : 61 cm (24 po)
Hauteur maximum : 244 cm (96 po)



REMARQUE :

Le boyau d'évacuation relié à la laveuse peut atteindre un tuyau de chute de 229 cm (90 po). Pour un tuyau plus haut, utilisez le boyau PN 134369410 disponible au Service des pièces de Sears.

DIMENSIONS DE L'EMPLACEMENT



EMPLACEMENT DE LA LAVEUSE

NE PAS INSTALLER LA LAVEUSE :

1. Dans un endroit exposé à un écoulement d'eau ou aux conditions atmosphériques. La température ambiante ne doit jamais descendre en-dessous de 15,6°C (60°F) pour que la laveuse fonctionne correctement.
2. Dans un endroit où elle serait en contact avec des rideaux ou des tentures.
3. Dans un endroit (garage ou structure semblable) où de l'essence ou d'autres produits inflammables sont conservés ou entreposés (y compris une automobile).
4. Sur un tapis. Le plancher **DOIT** être ferme et présenter une pente maximum de 1,27 cm par 30,5 cm (1/2 po par pied). Pour éviter toute vibration ou tout mouvement, il peut être nécessaire de renforcer le plancher.

IMPORTANT

DÉGAGEMENTS MINIMAUX POUR L'INSTALLATION

Installation en alcôve ou armoire:

Côtés, Arrière = 0 cm (0 po)

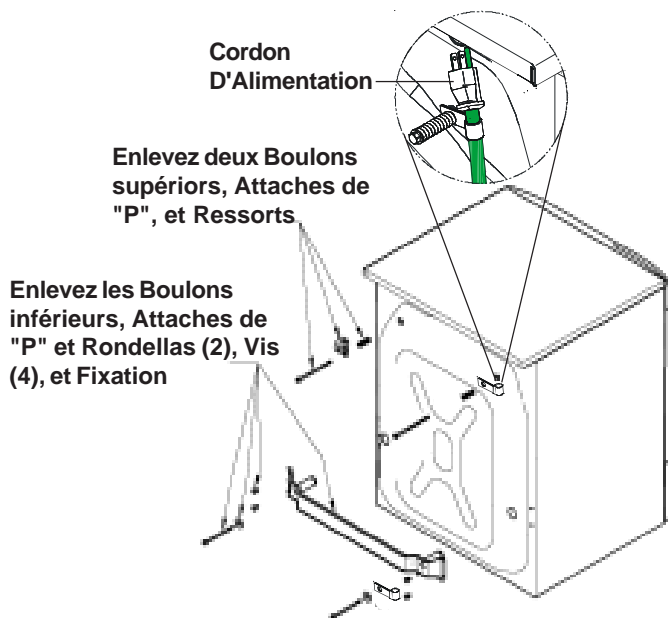
Dessus = 0 cm (0 po) **Modèle à Console Avant**

Installation en armoire: Avant = 2,54 cm (1 po)

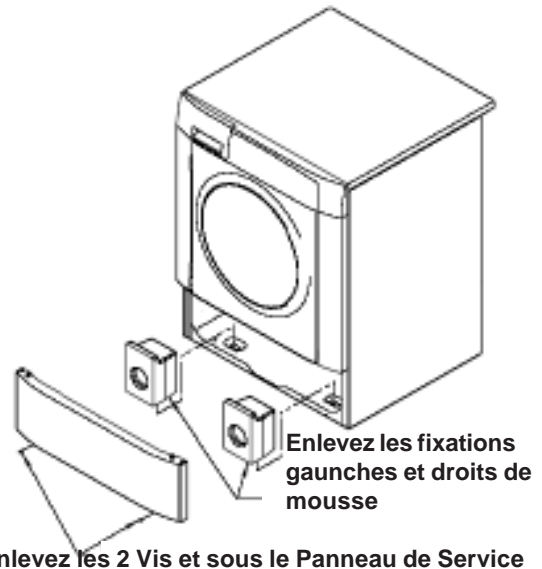
Ventilation requise dans la porte du placard: 2 ouvertures chacune 2 volets de 387 cm² (60 po²) chacun, à 7,6 cm (3 po) du bas et du haut de la porte.

DÉBALLAGE

1. Couper le carton d'emballage le long de la ligne pointillée dans le bas de l'appareil.
2. En laissant l'appareil dans le carton, coucher la laveuse sur son panneau arrière.
3. Retirer la base en styrofoam.
4. Replacer délicatement la laveuse à la verticale, puis retirer le carton.
5. Déplacer délicatement la laveuse jusqu'à ce qu'elle soit à environ 122 cm (4 pieds) de son emplacement définitif.



6. Retirer les pièces suivantes de l'arrière de la laveuse :
 - 4 boulons
 - 2 ressorts
 - 2 rondellas
 - 3 attaches métalliques en forme de "P."
 - 4 vis
 - 1 fixation
7. Enlevez les 4 bouchons de transport du paquet de littérature et installez-les dans les trous correspondants dans le panneau arrière de la laveuse.
8. Enlevez les 4 petites bouchons de trou du paquet de littérature et installez-les dans les trous de panneau latéral évacués par le fixation d'emballage.
9. Utilisant les poteaux d'expédition, l'appui vertical vers le haut de l'avant de l'appareil, l'appui vertical vers le haut de l'arrière de l'appareil, 2 pouces de laveuse s'avance petit à petit pour accéder sur les vis de panneau de service.
10. Enlevez les 2 vis et enlevez le panneau de service.



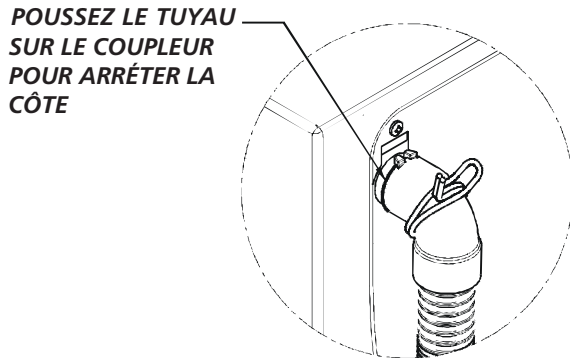
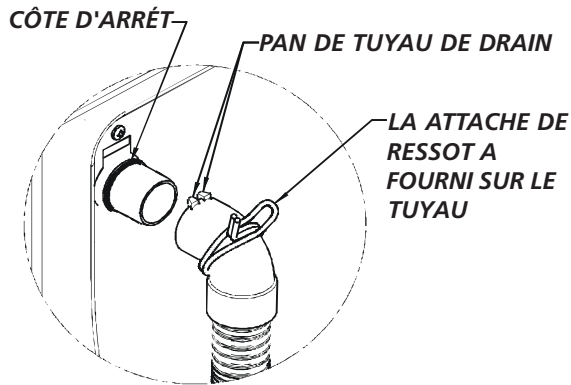
11. Enlevez les deux (2) blocs de mousse de polystyrène situés sous le tambour (un ruban jaune entoure les articles à enlever). Soulevez vers le haut sur le tambour, inclinez la base des blocs de mousse vers l'intérieur vers l'arrière de la laveuse jusqu'à être libre, puis tirez-les.
12. Retirer et jeter le ruban jaune du devant de la laveuse.
13. Remonter le panneau de service et les vis.

REMARQUE : Dans l'éventualité où la machine à laver doit être transportée à une date ultérieure, il faut réinstaller la quincaillerie d'expédition, les attaches et supports, pour prévenir tout dommage durant l'expédition.

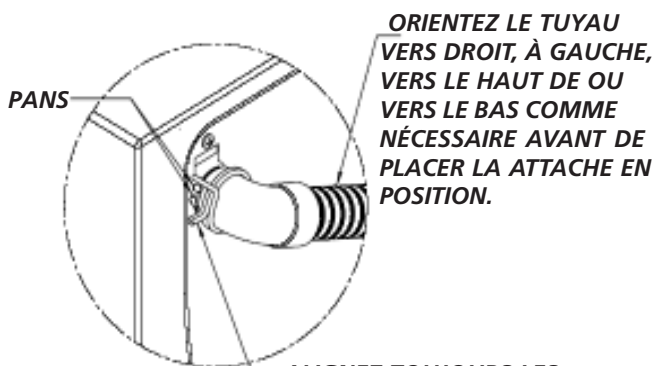
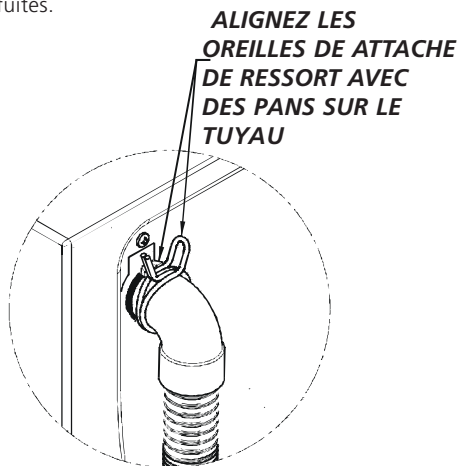
Installation Tuyau De Drain

Le tuyau de drain est champ installé pour permettre l'orientation de tuyau vers le gauche ou droit, vers le haut ou vers le bas selon de l'endroit du drain de maison. Le tuyau est embarqué dans le baquet de laveuse avec la bride de ressort sur le cintre de tuyauterie souple de coude et de vidange de coupleur installé sur l'extrémité du tuyau.

1. Enlevez la tuyau de drain du baquet de la rondelle.
2. Poussez le tuyau sur le coupleur de drain au haut à gauche du panneau de rondelle en arrière jusqu'à ce que le tuyau entre en contact avec la NERVURE d'ARRÊT.



3. En utilisant des pinces, serrez les oreilles de la attache de ressort et placez la attache ainsi les oreilles de attache alignent avec et entrent en contact avec les étiquettes sur la tuyau de drain. Ceci assure l'endroit approprié de la attache pour empêcher des fuites.



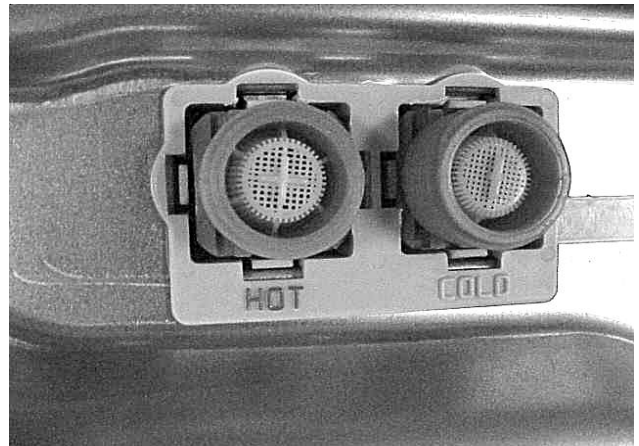
ALIGNER TOUJOURS LES OREILLES DE ATTACHE AVEC DES PANS SUR LE TUYAU

INSTALLATION

1. Ouvrir les robinets d'eau chaude et d'eau froide de façon à nettoyer la canalisation et à éliminer toute particule qui pourrait engorger le filtre des robinets.
2. Enlevez du sac en plastique les tuyaux d'arrivée et les rondelles caoutchouc et installez les rondelles à chaque extrémité.
3. (Quatre-vingt-dix degré des coudes) Branchez soigneusement le tuyau d'arrivée marqué HOT "H" (CHAUDE) y COLD "C" (FRIA) à la sortie inférieure de la soupape d'eau. Serrez à la main, puis serrez encore de 2/3 de tour à l'aide de pinces. Branchez soigneusement l'autre tuyau d'arrivée à la sortie supérieure de la soupape d'eau. Serrez à la main, puis serrez encore de 2/3 de tour à l'aide de pinces.



NE FAUS-SEZ PAS LE FILETAGE ET NE SERREZ PAS TROP CES RACCORDEMENTS.



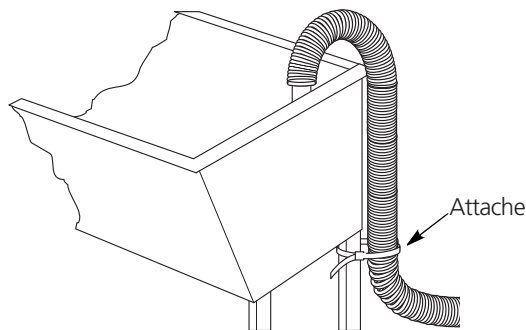
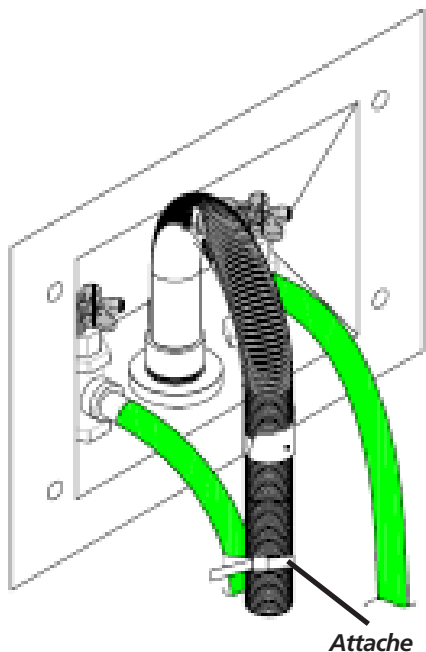
4. Brancher les boyaux d'arrivée d'eau aux robinets d'eau CHAUDE et d'eau FROIDE en les serrant bien à la main, puis les serrer de 2/3 de tour à l'aide de pinces. Ouvrir les robinets et s'assurer qu'il n'y a pas de fuite.

REMARQUE : Utilisez seulement les nouveaux boyaux fournis avec cet appareil.

5. Placer la laveuse avec soin dans son emplacement définitif. Ne vous servez pas du tiroir distributeur ou de la porte pour soulever la laveuse.
6. Une fois la laveuse à son emplacement définitif, placer un niveau sur le dessus la laveuse ne doit pas osciller. Ajuster les pieds de mise à niveau vers le haut ou vers le bas pour assurer que la laveuse repose solidement sur le plancher, sans osciller. Pour les installations sous le comptoir, l'ajustement des pieds arrière est accessible par le panneau de service avant. Tourner les contre-écrous de chaque pied vers le bas de la laveuse et serrer solidement avec une clé.

REMARQUE : Garder les pieds de mise à niveau le moins haut possible pour prévenir toute vibration excessive. Plus les pieds sortent du châssis, plus la laveuse vibrera.

7. Placez l'extrémité de crochet de la tuyau de drain dans l'ouverture de drain. Fixez la tuyau de draun avec le serre-câble (fourni dans le paquet de clôture) à la colonne, le tuyau d'admission, le baquet de blanchisserie, etc. ainsi le tuyau ne retire pas de la force de l'eau.



8. Brancher le cordon d'alimentation électrique dans une prise murale mise à la terre.

REMARQUE : S'assurer que le courant est coupé à la boîte de fusibles ou de disjoncteurs avant de brancher le cordon dans la prise.

9. Remettre le courant à la boîte de fusibles ou de disjoncteurs.
10. Lire la Notice de fonctionnement et le Guide de l'utilisateur qui accompagnent la laveuse. Ces documents contiennent des renseignements importants et utiles qui vous sauveront du temps et des dépenses inutiles.
11. Faire fonctionner la laveuse sur un cycle complet. S'assurer qu'il n'y a pas de fuite et que la laveuse fonctionne correctement.
12. Si la laveuse ne fonctionne pas, passer en revue le «Guide de dépannage» inclus dans le Guide de l'utilisateur avant d'appeler un centre de service.
13. Placer cette notice près de la laveuse pour référence future.

REMARQUE : Un schéma de câblage se trouve dans le panneau avant de la laveuse.

PIÈCES DE RECHANGE

Si vous désirez des pièces de remplacement pour votre machine à laver, communiquez avec le numéro sans frais de Service et pièces de Frigidaire Service Depot atelier paquette, région et banlieues de Montréal, 1-800-463-0119 ou région et banlieues de ville du Québec, 1-888-871-4043.

⚠ AVERTISSEMENT Détruire le carton et les sacs en plastique après avoir déballé la laveuse. Des enfants risqueraient de s'en servir comme jouet. Les cartons recouverts d'un tapis, d'un couvre-lit ou d'une feuille de plastique peuvent former une chambre étanche et faire suffoquer un enfant. Placer le matériel d'emballage dans une poubelle ou le mettre hors de portée des enfants.

⚠ AVERTISSEMENT Les directives qui figurent dans cette notice et dans les autres documents qui accompagnent la laveuse ne sauraient couvrir toutes les circonstances et les situations possibles. Il **FAUT** donc faire preuve de jugement et de prudence pendant l'installation, l'utilisation et l'entretien de tout appareil électroménager.

Pour tirer le maximum de rendement et de plaisir de cet appareil, lire et respecter en tout temps les consignes de sécurité et les directives d'utilisation.

