



INSTRUCCIONES DE INSTALACIÓN

SECADORA COMERCIAL A GAS O ELÉCTRICA

ÍNDICE

	Página		Página
Seguridad de la secadora	2	Conexiones eléctricas de la secadora eléctrica	18
Herramientas y piezas	5	Nivelación	22
Dimensiones y espacios libres	6	Complete la instalación	23
Requisitos de instalación de la secadora a gas	7	Cómo invertir el cierre de la puerta de la secadora	24
Requisitos de instalación de la secadora eléctrica	10	Cambio a una leva de distribución de 30 ó 60 minutos	25
Requisitos de ventilación de la secadora	13	Instrucciones de mantenimiento	26
Conexión del suministro de gas	15	Si necesita ayuda	26
Instalación de patas niveladoras, tragamonedas y caja de monedas	17		

SEGURIDAD DE LA SECADORA

Su seguridad y la seguridad de los demás es muy importante.

Hemos incluido muchos mensajes importantes de seguridad en este manual y en su electrodoméstico. Lea y obedezca siempre todos los mensajes de seguridad.



Este es el símbolo de advertencia de seguridad.

Este símbolo le llama la atención sobre peligros potenciales que pueden ocasionar la muerte o una lesión a usted y a los demás.

Todos los mensajes de seguridad irán a continuación del símbolo de advertencia de seguridad y de la palabra "PELIGRO" o "ADVERTENCIA". Estas palabras significan:

 **PELIGRO**

Si no sigue las instrucciones de inmediato, usted puede morir o sufrir una lesión grave.

 **ADVERTENCIA**

Si no sigue las instrucciones, usted puede morir o sufrir una lesión grave.

Todos los mensajes de seguridad le dirán el peligro potencial, le dirán cómo reducir las posibilidades de sufrir una lesión y lo que puede suceder si no se siguen las instrucciones.



ADVERTENCIA - "Riesgo de incendio"

- La instalación de la secadora de ropa debe estar a cargo de un instalador competente.
- Instale la secadora de ropa según las instrucciones del fabricante y los códigos locales.
- No instale una secadora de ropa con materiales de ventilación de plástico flexible o un conducto de metal flexible (de hoja de metal). Si se usa un conducto de metal flexible, éste deberá ser de un tipo específico, que esté identificado por el fabricante de electrodomésticos como apto para ser usado con secadoras de ropa. Es sabido que los materiales de ventilación flexible se derrumban, se aplastan con facilidad y atrapan pelusa. Estas condiciones obstruirán el flujo de aire de la secadora de ropa y aumentarán el riesgo de incendio.
- Para reducir el riesgo de lesiones severas o la muerte, siga todas las instrucciones de instalación.
- Guarde estas instrucciones.

- Se recomienda que el propietario coloque las instrucciones para el uso del cliente en un lugar a la vista, en caso de que el cliente sienta olor a gas. Esta información deberá obtenerse con su proveedor de gas.
- Coloque a la vista la siguiente advertencia.

PARA SU SEGURIDAD

No salve ni utilice la gasolina u otros vapores y líquidos inflamables en la vecindad de esto o de cualquier otro aparato.

SEGURIDAD DE LA SECADORA

ADVERTENCIA: Para su seguridad, la información en este manual debe ser observada para minimizar el riesgo de incendio o explosión, o para prevenir daños a propiedades, heridas o la muerte.

- No almacene o use gasolina u otros líquidos y vapores inflamables cerca de éste u otro aparato electrodoméstico.
- **PASOS QUE USTED DEBE SEGUIR SI HUELE A GAS:**
 - No trate de encender ningún aparato electrodoméstico.
 - No toque ningún interruptor eléctrico; no use ningún teléfono en su edificio.
 - Desaloje a todos los ocupantes del cuarto, edificio o área.
 - Llame inmediatamente a su proveedor de gas desde el teléfono de un vecino. Siga las instrucciones de su proveedor de gas.
 - Si usted no puede comunicarse con su proveedor de gas, llame al departamento de bomberos.
- La instalación y el servicio deben ser efectuados por un instalador calificado, una agencia de servicio o por el proveedor de gas.

ADVERTENCIA: Las pérdidas de gas no siempre se pueden detectar por el olfato.

Los proveedores de gas recomiendan que usted use un detector de gas aprobado por UL (Laboratorio de normalización) o CSA (Asociación canadiense de seguridad).

Para obtener más información, póngase en contacto con su proveedor de gas.

Si se detecta una fuga de gas, siga las instrucciones de "Pasos que usted debe seguir si huele a gas".

En el estado de Massachusetts se aplican las siguientes instrucciones de instalación:

- Las instalaciones y reparaciones se deben efectuar por un contratista, plomero o gasista calificado o licenciado por el estado de Massachusetts.
- Si se usa una válvula de bola, debe ser un tipo de manigueta T.
- Si se usa un conector de gas flexible no debe exceder de 3 pies.

IMPORTANTE: La instalación de gas debe hacerse de acuerdo con los códigos locales, o si no los hay, con el Código Nacional de Gas Combustible (National Fuel Gas Code), ANSI Z223.1/NFPA 54.

La secadora debe estar conectada a tierra de acuerdo con los códigos locales, o si no los hay, con el Código Nacional de Electricidad (National Electrical Code), ANSI/NFPA 70.

IMPORTANTE: Al desechar o salvando su secadora vieja, quite la puerta.

SEGURIDAD DE LA SECADORA

INSTRUCCIONES IMPORTANTES DE SEGURIDAD

AVERTENCIA: A fin de reducir el riesgo de incendio, descarga eléctrica o de daño a las personas que usen la secadora, deben seguirse las precauciones básicas, incluidas las siguientes:

- Lea todas las instrucciones antes de usar la secadora.
- Esta secadora se ha diseñado solamente para secar ropa y materiales textiles que hayan sido lavados en agua. No la use para ningún otro propósito.
- **ADVERTENCIA:** Si usted siente olor a gas, no use la secadora ni ningún equipo eléctrico que esté cerca. Advierta a otras personas que deben despejar el área. Póngase en contacto inmediatamente con el dueño de la secadora.
- No coloque los objetos expuestos a aceite para cocinar en su secadora. Los objetos expuestos a aceites para cocinar pueden contribuir a una reacción química que podría causar que la ropa se inflame.
- No seque artículos que hayan sido previamente limpiados, lavados, remojados o humedecidos con gasolina, solventes de limpieza en seco, u otras sustancias inflamables o explosivas ya que éstas emanan vapores que podrían encenderse o causar una explosión.
- No seque en la secadora artículos que no hayan sido lavados.
- No permita que los niños jueguen encima o dentro de la secadora. Es necesario una supervisión cuidadosa de los niños cada vez que se use la secadora cerca de ellos.
- Antes de poner la secadora fuera de servicio o desecharla, quite la puerta al compartimento de la secadora.
- No introduzca las manos en la secadora cuando el tambor está moviéndose.
- No abra la puerta mientras la secadora esté funcionando. Se detendrá.
- No instale o almacene esta secadora donde esté expuesta al agua y/o a la intemperie.
- No trate de jugar con los controles.
- Limpie el filtro de pelusa antes o después de cada carga de ropa.
- No use esta secadora sin el filtro de pelusa en su lugar.
- No repare o reemplace ninguna pieza de la secadora ni trate de repararla a menos que esto se recomiende específicamente en estas Instrucciones de instalación o en instrucciones de reparación publicadas para el usuario que usted comprenda y sólo si cuenta con la experiencia necesaria para llevar a cabo dicha reparación.
- No utilice suavizante de telas o productos para eliminar la estática de prendas a menos que lo recomiende el fabricante del suavizante de telas o del producto en uso.
- No utilice calor para secar prendas que contengan hule espuma o materiales con textura de hule similar.
- La parte final de un ciclo de rotación en la secadora ocurre sin calor (ciclo de enfriamiento) para asegurarse de que los artículos se dejen a una temperatura que asegure que no se dañarán.
- **ADVERTENCIA:** Nunca detenga un secado con rotación antes de que se termine el ciclo de secado, a menos que todos los artículos se hayan sacado y separado, para que se disipe el calor. (Evita el riesgo de combustión espontánea).
- Mantenga el área alrededor de la abertura de ventilación y las áreas adyacentes a esta abertura sin pelusa, polvo o suciedad.
- La parte interior de la secadora y el ducto de escape se deben limpiar periódicamente. Esta limpieza la debe llevar a cabo un reparador calificado.
- Consulte la sección "Requisitos eléctricos" para ver las instrucciones de conexión a tierra.

GUARDE ESTAS INSTRUCCIONES

HERRAMIENTAS Y PIEZAS

Herramientas necesarias:



Llave para tubos de 8" (203 mm) o 10" (254 mm)



Llave ajustable de 8" (203 mm) o 10" (254 mm) que se abra a 1" (25 mm)



Destornillador de hoja plana



Destornillador Phillips



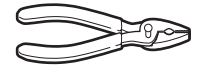
Destornillador o broca de seguridad Torx^{®†} T-20



Llave de cubo de cabeza hexagonal de 1" (25 mm)



Llave de tubo de 5/16" (8 mm)



Pinzas (que se abran a 1 1/16" [39 mm])



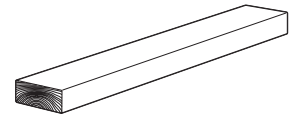
Nivel



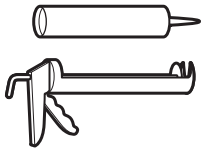
Cuchillo para uso general



Llave de tuercas de 1/4" (6 mm)



Bloque de madera de 27" (686 mm)



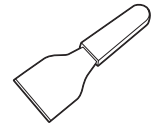
Pistola y masilla para calafateo (para instalar el nuevo ducto de escape)



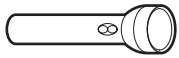
Abrazaderas para ducto



Compuesto para unión de tuberías que sea adecuado para el tipo de gas



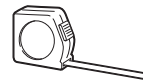
Cuchillo de masilla



Linterna (opcional)



Llaves de boca de 1" (25 mm)

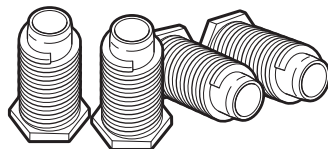


Regla o cinta para medir

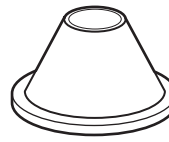
Piezas suministradas:



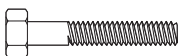
Cuñas (4)



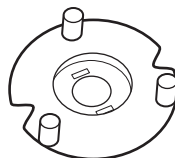
Patas de la secadora (4) (en algunos modelos)



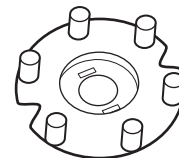
Retén de seguridad (en algunos modelos)



18 x 2 1/2" bolt de cabeza hexagonal de 5/16" (en algunos modelos)



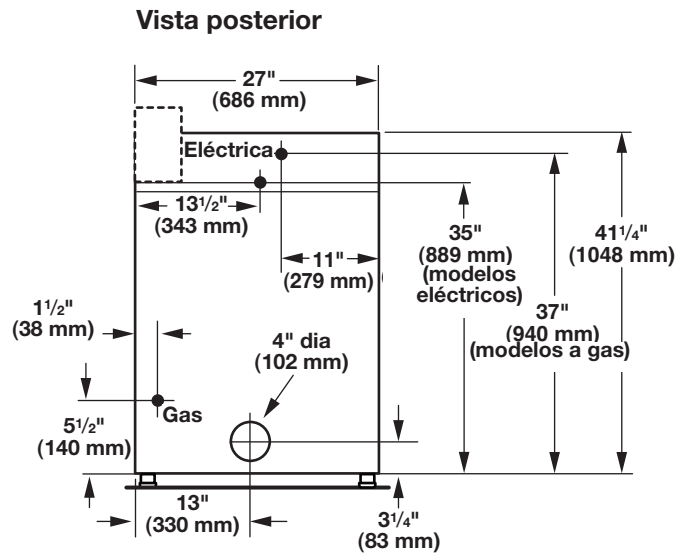
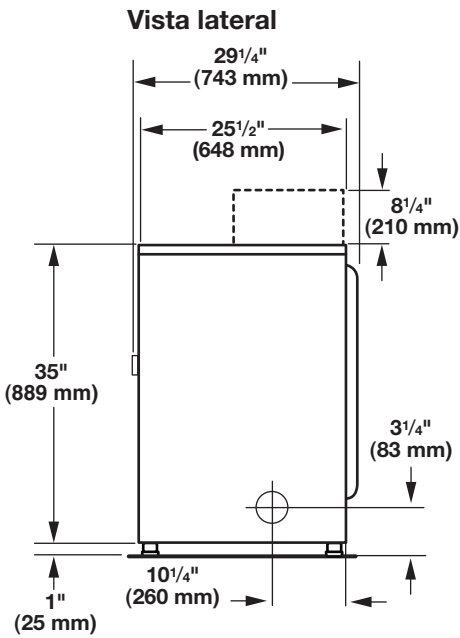
Leva de distribución de 3 clavijas de 60 minutos (en algunos modelos)



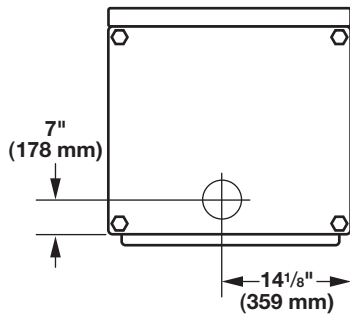
Leva de distribución de 6 clavijas de 30 minutos (en algunos modelos)

DIMENSIONES Y ESPACIOS LIBRES

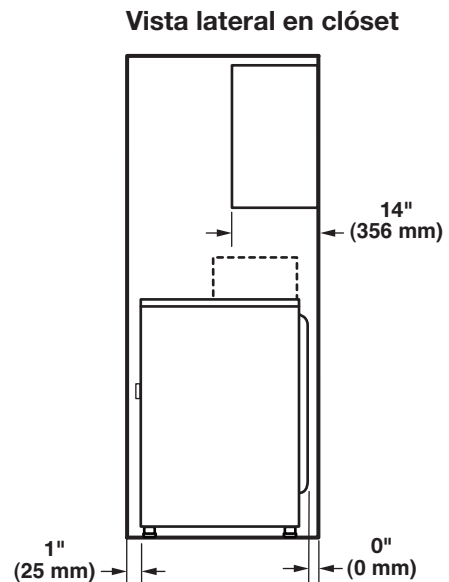
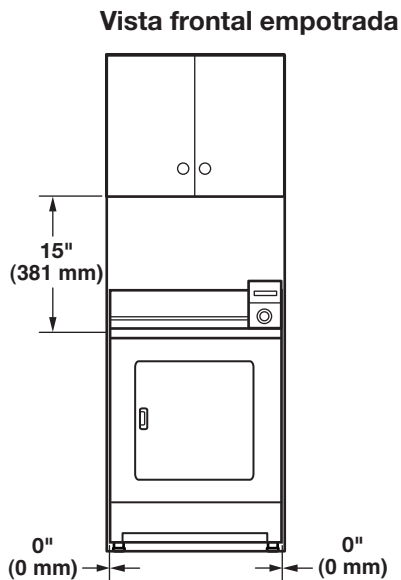
Dimensiones



Salida por la parte inferior



Espacios libres



REQUISITOS DE INSTALACIÓN DE LA SECADORA A GAS

Requisitos de ubicación

⚠ ADVERTENCIA



Peligro de Explosión

Mantenga los materiales y vapores inflamables, tales como la gasolina, alejados de la secadora.

No instale en un garage.

No seguir estas instrucciones puede ocasionar la muerte, explosión o incendio.

Su secadora se puede instalar en un sótano, cuarto para lavar o un lugar empotrado.

Esta secadora no es apropiada para instalaciones en casas rodantes.

Deberá tenerse en cuenta también los requisitos para la ubicación de otro electrodoméstico que le acompañe.

IMPORTANTE: No instale ni almacene esta secadora donde estará expuesta al agua y/o a la intemperie. La instalación correcta es su responsabilidad.

Usted necesitará:

- Un contacto eléctrico con conexión a tierra ubicado a una distancia de no más de 6 pies (1,8 m) del lugar donde el cable eléctrico está fijado a la parte posterior de la secadora. Vea "Requisitos eléctricos".
- Un piso nivelado con un declive máximo de 1" (25 mm) debajo de la secadora completa. No se recomienda instalar la secadora sobre superficies blandas del piso, tales como alfombras o superficies con reverso de espuma.

Espacios libres de instalación para la secadora a gas

- La ubicación debe ser lo suficientemente grande para permitir que la puerta de la secadora se abra completamente.
- Debe considerarse espacio adicional para facilitar la instalación y el servicio técnico. La puerta se abre a más de 180°.
- Se podrían necesitar espacios libres adicionales para las molduras de la pared, de la puerta y del piso.
- Se recomienda un espacio adicional de 1" (25 mm) en todos los lados de la secadora para reducir la transferencia de ruido.

Cuando instale una secadora a gas:

IMPORTANTE: Observe todos los códigos y ordenanzas aplicables.

- Verifique los requisitos de los códigos: Algunos códigos limitan, o no permiten, la instalación de la secadora en garajes, clósets o en dormitorios. Póngase en contacto con el inspector de construcciones de su localidad.
- Asegúrese de que los bordes inferiores del armario, además de los lados de la parte posterior e inferior de la secadora, estén libres de obstrucciones, para permitir el espacio adecuado de aberturas para la combustión de aire. Vea "Instrucciones para la instalación empotrada o en clóset" a continuación para los requisitos mínimos de espacio.

Instrucciones para la instalación empotrada o en clóset

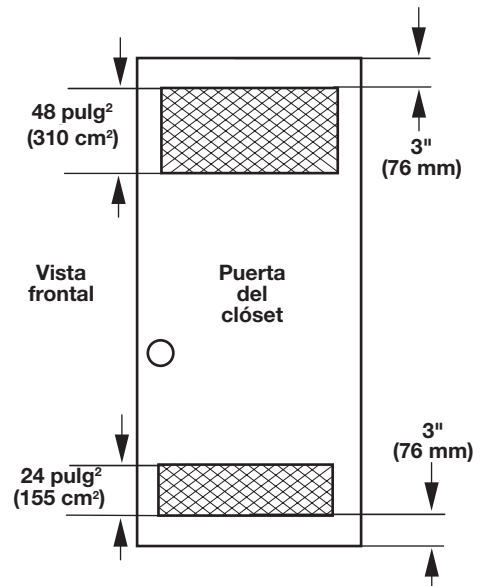
Esta secadora podrá instalarse en un área empotrada o en un clóset. Para las instalaciones en áreas empotradas y clósets, se pueden encontrar los espacios mínimos en la etiqueta de advertencia, en la parte posterior de la secadora o en la sección "Dimensiones y espacios libres".

El espacio de instalación es en milímetros y es el mínimo permitido. Debe considerarse espacio adicional para facilitar la instalación, el servicio técnico y el cumplimiento de los códigos y ordenanzas locales.

Si se ha instalado la puerta del clóset, se requieren aberturas mínimas de ventilación sin obstrucciones en la parte superior e inferior de la puerta. Se aceptan puertas tipo persianas con aberturas de aire equivalentes.

La secadora deberá ventilarse al exterior.

No se puede instalar otro electrodoméstico que use combustible en el mismo armario en que se encuentra la secadora.



REQUISITOS DE INSTALACIÓN DE LA SECADORA A GAS

Requisitos eléctricos

⚠ ADVERTENCIA



Peligro de Choque Eléctrico

Conecte a un contacto de pared de conexión a tierra de 3 terminales.

No quite la terminal de conexión a tierra.

No use un adaptador.

No use un cable eléctrico de extensión.

No seguir estas instrucciones puede ocasionar la muerte, incendio o choque eléctrico.

IMPORTANTE: La secadora debe ser puesta a tierra de acuerdo a los códigos y ordenanzas locales, o en la ausencia de códigos locales, con el National Electrical Code (Código Eléctrico Nacional), ANSI/NFPA 70, última edición. Si los códigos lo permiten y se emplea un alambre de conexión a tierra separado, es recomendable que un instalador eléctrico calificado determine si la trayectoria de conexión a tierra es adecuada.

Usted puede obtener una copia de todas las normas arriba indicadas en:

National Fire Protection Association
One Batterymarch Park, Quincy, MA 02269

- No conecte a tierra a un tubo de gas.
- No tenga un fusible en el circuito neutro o de conexión a tierra.
- Se requiere un circuito eléctrico con fusible de 120 voltios, 60 Hz, CA solamente, de 15 o 20 amp. Se recomienda también un fusible retardador o un cortacircuitos. Así mismo se recomienda el uso de un circuito independiente que preste servicio únicamente a esta secadora.
- Esta secadora viene equipada con un cable eléctrico dotado de un enchufe de 3 terminales con conexión a tierra.
- Para reducir al mínimo los posibles choques eléctricos, el cable debe ser enchufado en un contacto apropiado de pared de 3 terminales, conectado a tierra de acuerdo con los códigos y normas locales. Si no hay disponible un contacto equivalente, es responsabilidad y obligación personal del cliente de tener un contacto apropiado con conexión a tierra instalado por un electricista calificado.
- Si los códigos lo permiten y se emplea una ligadura de conexión a tierra adicional, es recomendable que un electricista calificado determine si la trayectoria de conexión a tierra de la ligadura es adecuada.
- Si no está seguro de que la conexión a tierra de la secadora sea la adecuada, verifíquela con un electricista competente.

Conexión a tierra de secadora a gas

INSTRUCCIONES PARA LA CONEXIÓN A TIERRA

- Para la conexión de una secadora mediante cable eléctrico conectado a tierra:

Esta secadora debe estar conectada a tierra. En el caso de funcionamiento defectuoso o avería, la conexión a tierra reducirá el riesgo de choque eléctrico al proporcionar una vía de menor resistencia para la corriente eléctrica. Esta secadora está equipada con un cable que cuenta con un conductor para la conexión a tierra del equipo y un enchufe de conexión a tierra. El enchufe debe conectarse en un contacto apropiado, que esté debidamente instalado y conectado a tierra de acuerdo con todos los códigos y ordenanzas locales.

ADVERTENCIA: La conexión indebida del conductor para la conexión a tierra del equipo puede ocasionar un riesgo de choque eléctrico. Verifique con un electricista, representante o personal de servicio técnico calificado para asegurarse de que la conexión a tierra de la secadora sea apropiada. No modifique el enchufe proporcionado con la secadora. Si no encaja en el contacto, contrate un electricista calificado para que instale un contacto adecuado.

GUARDE ESTAS INSTRUCCIONES

REQUISITOS DE INSTALACIÓN DE LA SECADORA A GAS

Suministro de gas

⚠ ADVERTENCIA



Peligro de Explosión

Use una línea de suministro de gas nueva con aprobación CSA Internaciónál.

Instale una válvula de cierre.

Apriete firmemente todas las conexiones de gas.

Si se conecta a un suministro de gas L.P., la presión no debe exceder una columna de agua de 330 mm (13 pulg) y debe ser verificada por una persona calificada.

Ejemplos de una persona calificada incluyen:

personal de servicio del sistema de calefacción con licencia,

personal autorizado de la compañía de gas, y personal autorizado para dar servicio.

No seguir estas instrucciones puede ocasionar la muerte, explosión o incendio.

IMPORTANTE: Observe todos los códigos y reglamentos aplicables.

Esta instalación debe hacerse de acuerdo con todos los códigos y ordenanzas locales. Si no hay códigos locales, la instalación deberá hacerse de acuerdo al Código estadounidense nacional (American National Standard) el Código Nacional de Gas Combustible (National Fuel Gas Code), ANSI Z223.1/NFPA 54.

Usted puede obtener una copia de todas las normas arriba indicadas en:

National Fire Protection Association
One Batterymarch Park, Quincy, MA 02269

El diseño de esta secadora ha sido certificado por CSA International para uso en altitudes de hasta 10.000 pies (3.048 m) sobre el nivel del mar en la clasificación de B.T.U. indicada en la placa del modelo/serie. No se requieren ajustes de entrada del quemador cuando se usa la secadora hasta esta altitud.

Cuando se instale sobre los 10.000 pies (3.048 m), se requiere un cuatro por ciento (4%) de reducción de la clasificación en B.T.U. del quemador mostrado en la placa del modelo/serie por cada 1.000 pies (305 m) de incremento en la elevación. Para obtener asistencia al convertir a otros tipos de gas y/o al instalar sobre 10.000 pies (3.048 m) de elevación, póngase en contacto con su compañía de servicio local.

REQUISITOS DE INSTALACIÓN DE LA SECADORA ELÉCTRICA

Requisitos de ubicación

⚠ ADVERTENCIA



Peligro de Explosión

Mantenga los materiales y vapores inflamables, tales como la gasolina, alejados de la secadora.

No instale en un garage.

No seguir estas instrucciones puede ocasionar la muerte, explosión o incendio.

Su secadora se puede instalar en un sótano, cuarto para lavar o un lugar empotrado.

Esta secadora no es apropiada para instalaciones en casas rodantes.

Deberá tenerse en cuenta también los requisitos para la ubicación de otro electrodoméstico que le acompañe.

IMPORTANTE: No instale ni almacene esta secadora donde estará expuesta al agua y/o a la intemperie. La instalación correcta es su responsabilidad.

Usted necesitará:

- Un contacto eléctrico con conexión a tierra ubicado a una distancia de no más de 6 pies (1,8 m) del lugar donde el cable eléctrico está fijado a la parte posterior de la secadora. Vea "Requisitos eléctricos".
- Un piso nivelado con un declive máximo de 1" (25 mm) debajo de la secadora completa. No se recomienda instalar la secadora sobre superficies blandas del piso, tales como alfombras o superficies con reverso de espuma.

Espacios libres de instalación para la secadora eléctrica

- La ubicación debe ser lo suficientemente grande para permitir que la puerta de la secadora se abra completamente.
- Debe considerarse espacio adicional para facilitar la instalación y el servicio técnico. La puerta se abra a más de 180°.
- Se podrían necesitar espacios libres adicionales para las molduras de la pared, de la puerta y el piso.
- Se recomienda un espacio adicional de 1" (25 mm) en todos los lados de la secadora para reducir la transferencia de ruido.

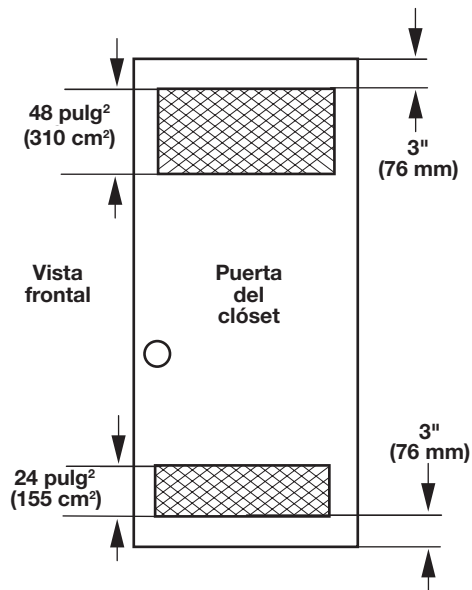
Instrucciones para la instalación empotrada o en clóset

Esta secadora podrá instalarse en un área empotrada o en un clóset. Para las instalaciones en áreas empotradas y clósets, se pueden encontrar los espacios mínimos en la etiqueta de advertencia, en la parte posterior de la secadora o en la sección "Dimensiones y espacios libres".

El espacio de instalación es en milímetros y es el mínimo permitido. Debe considerarse espacio adicional para facilitar la instalación, el servicio técnico y el cumplimiento de los códigos y ordenanzas locales.

Si se ha instalado la puerta del clóset, se requieren aberturas mínimas de ventilación sin obstrucciones en la parte superior e inferior de la puerta. Se aceptan puertas tipo persianas con aberturas de aire equivalentes.

La secadora deberá ventilarse al exterior.



REQUISITOS DE INSTALACIÓN DE LA SECADORA ELÉCTRICA

Requisitos de ubicación

Usted es responsable de:

- Ponerse en contacto con un instalador eléctrico calificado.
- Asegurarse de que la conexión eléctrica sea adecuada y de conformidad con el Código Nacional Eléctrico, ANSI/NFPA 70 – última edición y con todos los códigos y ordenanzas locales.
- El Código Nacional Eléctrico requiere una conexión de suministro de energía eléctrica de 4 hilos para aquellos hogares construidos después de 1996, para los circuitos de secadora que se hayan reformado después de 1996 y todas las instalaciones de casas rodantes.
- Usted puede obtener una copia de todas las normas arriba indicadas en: National Fire Protection Association, One Batterymarch Park, Quincy, MA 02269.
- Proveer el suministro eléctrico requerido de 3 o 4 alambres, monofásico, de 120/240 voltios, 60 Hz, CA solamente (o un suministro eléctrico de 3 o 4 alambres, de 120/208 voltios, si se especifica en la placa indicadora de corriente/ de la serie) en un circuito separado de 30 amps, protegido con fusibles en ambos lados de la línea. Se recomienda un fusible retardador o un cortacircuitos. Conéctelo a un circuito derivado individual. No tenga un fusible en el circuito neutro o de conexión a tierra.
- No use un cable eléctrico de extensión.
- Si los códigos lo permiten y se emplea un alambre de conexión a tierra separado, es recomendable que un electricista calificado determine si la trayectoria de conexión a tierra es adecuada.

Conexión eléctrica

Para instalar su secadora adecuadamente, usted debe determinar el tipo de conexión eléctrica que va a usar y seguir las instrucciones que aquí se proveen para el caso.

- Esta secadora ha sido manufacturada lista para ser instalada en una conexión de suministro de energía eléctrica de 3 hilos. El conductor de puesta a tierra neutro está permanentemente conectado al conductor neutral (cable blanco) dentro de la secadora. Si la secadora está instalada con una conexión de suministro eléctrico de 4 hilos, el conductor neutro de puesta a tierra se debe quitar del conector de puesta a tierra exterior (tornillo verde) y se debe ajustar debajo de la terminal neutra (cable central o blanco) del bloque de terminal. Cuando el conductor neutro de puesta a tierra esté ajustado debajo de la terminal neutra (cable central o blanco) del bloque de terminal, la carcasa de la secadora queda aislada del conductor neutral.
- Si los códigos locales no permiten la conexión de un conductor neutro conectado a tierra al alambre neutro, vea la sección "Conexión opcional de 3 hilos".
- Deberá usarse una conexión con suministro de energía de 4 hilos cuando el aparato esté instalado en una ubicación en la cual esté prohibida la conexión a tierra a través del conductor neutro. Está prohibido hacer la puesta a tierra a través del conductor neutro para (1) las nuevas instalaciones de circuito derivado y (2) áreas donde los códigos locales prohíben la conexión a tierra a través del conductor neutro.

Conexión a tierra de secadora eléctrica

INSTRUCCIONES PARA LA CONEXIÓN A TIERRA

- Para la conexión de una secadora mediante cable eléctrico conectado a tierra:
Esta secadora debe estar conectada a tierra. En el caso de funcionamiento defectuoso o avería, la conexión a tierra reducirá el riesgo de choque eléctrico al proporcionar una vía de menor resistencia para la corriente eléctrica. Esta secadora usa un cable que cuenta con un conductor para la conexión a tierra del equipo y un enchufe de conexión a tierra. El enchufe debe conectarse en un contacto apropiado, que esté debidamente instalado y conectado a tierra de acuerdo con todos los códigos y ordenanzas locales.
- Para la conexión permanente de una secadora:
Esta secadora debe estar conectada a un sistema de cableado de metal permanente, conectado a tierra, o se debe tender un conducto para la conexión a tierra del equipo con los conductores de circuito y conectado al terminal de tierra del equipo o al conductor de suministro de la secadora.

ADVERTENCIA: La conexión indebida del conductor para la conexión a tierra del equipo puede ocasionar un riesgo de choque eléctrico. Verifique con un electricista, representante o personal de servicio técnico calificado para asegurarse de que la conexión a tierra de la secadora sea apropiada. No modifique el enchufe que viene con el cable eléctrico. Si no encaja en el contacto, contrate un electricista calificado para que instale un contacto adecuado.

GUARDE ESTAS INSTRUCCIONES

REQUISITOS DE INSTALACIÓN DE LA SECADORA ELÉCTRICA

Cable de suministro eléctrico

⚠ ADVERTENCIA



Peligro de Incendio

Use un cable de suministro eléctrico nuevo de 30 amperes que esté en la lista de UL.

Use un protector de cables que esté en la lista de UL.

Desconecte el suministro eléctrico antes de hacer las conexiones eléctricas.

Conecte el alambre neutro (el blanco o el del centro) al terminal central.

El alambre de tierra (el verde o el no aislado) se debe conectar con el conector verde de tierra.

Conecte los 2 alambres de suministro restantes con las 2 terminales restantes (las doradas).

Apriete firmemente todas las conexiones eléctricas.

No seguir estas instrucciones puede ocasionar la muerte, incendio, o choque eléctrico.

Si emplea un cable de suministro eléctrico:

Use un cable de suministro de energía que esté en la lista de UL, para ser usado con secadoras. El juego deberá tener:

- Un cable de suministro de energía de 30 amperios que esté en la lista de UL, de 120/240 voltios mínimo. El cable deberá ser del tipo SRD o SRDT y tener por lo menos 4 pies (1,22 m) de largo. Los alambres que conectan a la secadora deben acabar en terminales de anillo o de horquilla con los extremos hacia arriba.
- Un protector de cables que esté en la lista de UL.

Si el contacto de pared luce como éste:



Contacto de 4 alambres (14-30R)

Entonces elija un cable de suministro eléctrico de 4 alambres con terminales de anillo o de horquilla y con protector contra tirones que esté en la lista de UL. El cordón de suministro de corriente de 4 hilos, de por lo menos 4 pies (1,22 m) de largo, debe tener 4 hilos de cobre sólido de calibre 10 y encajar en un tomacorriente para 4 hilos de NEMA Tipo 14-30R. El hilo de puesta a tierra (conductor de puesta a tierra) debe ser verde o desnudo. El conductor neutral debe ser identificado con una cubierta blanca.

Si el contacto de pared luce como éste:



Contacto de 3 alambres (10-30R)

Entonces elija un cable de suministro eléctrico de 3 alambres con terminales de anillo o de horquilla y con protector contra tirones que esté en la lista de UL. El cable de suministro de corriente de 3 hilos, de por lo menos 4 pies (1,22 m) de largo, debe tener 3 hilos de cobre sólido de calibre 10 y encajar en un tomacorriente para 3 hilos de NEMA Tipo 10-30R.

Cableado directo

⚠ ADVERTENCIA



Peligro de Incendio

Utilice alambres de cobre sólido de ancho 10.

Use un protector de cables que esté en la lista de UL.

Desconecte el suministro eléctrico antes de hacer las conexiones eléctricas.

Conecte el alambre neutro (el blanco o el del centro) al terminal central.

El alambre de tierra (el verde o el no aislado) se debe conectar con el conector verde de tierra.

Conecte los 2 alambres de suministro restantes con las 2 terminales restantes (las doradas).

Apriete firmemente todas las conexiones eléctricas.

No seguir estas instrucciones puede causar la muerte, incendio o choque eléctrico.

Si hace la conexión con cableado directo:

El cable de suministro eléctrico debe ser igual al suministro eléctrico (de 4 alambres o de 3 alambres) y debe ser:

- Cable blindado flexible o cable de cobre forrado no metálico (con alambre puesto a tierra), protegido con un conducto metálico flexible. Todos los alambres conductores de corriente deben estar aislados.
- Alambre de cobre sólido de calibre 10 (no utilice aluminio).
- Tener por lo menos 5 pies (1,52 m) de longitud.

REQUISITOS DE VENTILACIÓN DE LA SECADORA

⚠️ ADVERTENCIA



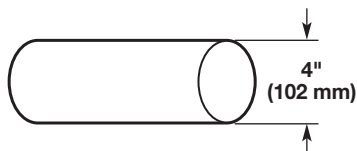
Peligro de Incendio

- Use un ducto de escape de metal pesado.
- No use un ducto de escape de plástico.
- No use un ducto de escape de aluminio.
- No seguir estas instrucciones puede ocasionar la muerte o incendio.

ADVERTENCIA: Para reducir el riesgo de incendio, esta secadora DEBE VENTILARSE HACIA EL EXTERIOR.

IMPORTANTE: Observe todos los códigos y ordenanzas aplicables.

El ducto de escape de la secadora no debe conectarse en ningún ducto de gas, chimenea, pared, techo, desván, espacio angosto o el espacio oculto de un edificio. Deberá usarse solamente un ducto de metal rígido o flexible para la ventilación.



Ducto de escape de metal pesado de 4" (102 mm)

- Sólo puede usarse un ducto de escape de metal pesado de 4" (102 mm) y abrazaderas.
- No utilice un ducto de escape de plástico ni de aluminio.

Ducto de escape de metal rígido:

- Se recomienda para un mejor desempeño en el secado y para evitar que se aplaste o se tuerza.

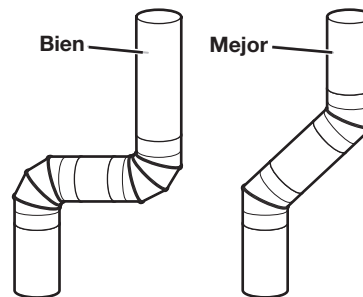
Ducto de escape de metal flexible: (Es aceptable sólo si es accesible para la limpieza)

- Deberá extenderse por completo y tener soporte en la ubicación final de la secadora.
- Quite el exceso del mismo para evitar que se doble y se tuerza, lo cual podría dar lugar a una reducción del flujo de aire y a un rendimiento insuficiente.
- No instale un ducto de escape de metal flexible en paredes, techos o pisos encerrados.
- La longitud total no deberá exceder los 7³/₄ pies (2,4 m).

NOTA: Si se usa un sistema de ventilación existente, limpie la pelusa que está en toda la longitud del sistema y asegúrese de que la capota de ventilación no esté obstruida con pelusa. Reemplace los ductos de escape de plástico o de hoja de metal por ductos de metal rígido o de metal flexible. Revise el "Cuadro del sistema de ventilación" y, si es necesario, modifique el sistema de ventilación existente para lograr el mejor desempeño de secado.

Codos:

- Los codos de 45° proveen un mejor flujo de aire que los codos de 90°.



Abrazaderas:

- Utilice abrazaderas para sellar todas las juntas.
- No debe conectarse ni asegurarse el ducto de escape con tornillos ni con ningún otro dispositivo de sujeción que se extienda hacia el interior de dicho ducto y atrape pelusa. No utilice cinta para ductos.



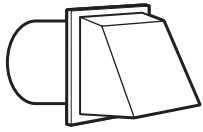
La ventilación inadecuada puede ocasionar la acumulación de humedad y pelusa en la casa, lo cual puede dar como resultado:

- Daños de humedad en la carpintería, muebles, pintura, empapelado, alfombras, etc.
- Problemas en la limpieza de la casa y de salud.

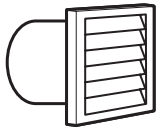
REQUISITOS DE VENTILACIÓN DE LA SECADORA

Capotas de ventilación

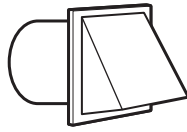
Capotas de ventilación de 4" (102 mm) de diámetro



Capota tipo caja

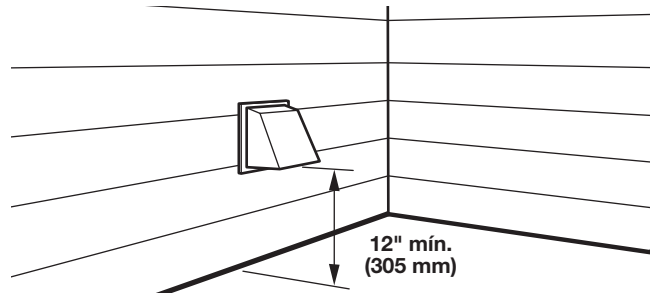


Capota tipo persiana



Capota angular

La capota de ventilación debe estar por lo menos a 12" (305 mm) de distancia del piso o de cualquier objeto que pudiese estar en el trayecto del ducto de escape (como flores, rocas, arbustos o nieve).



Largo del sistema de ventilación

Largo máximo del ducto de ventilación/Conexión de la ventilación

La longitud máxima del sistema de ventilación depende del tipo de ducto que se use, el número de codos y el tipo de capota de ventilación.

Cuadro del sistema de ventilación
(ducto de escape de metal rígido)

Nº de vueltas de 90°	Capota tipo caja y tipo persiana	Capota angular
0	64 pies (19,5 m)	58 pies (17,7 m)
1	54 pies (16,5 m)	48 pies (14,6 m)
2	44 pies (13,4 m)	38 pies (11,6 m)
3	35 pies (10,7 m)	29 pies (8,8 m)
4	27 pies (8,2 m)	21 pies (6,4 m)

Para los sistemas de ventilación que no se incluyan en el cuadro de especificaciones de ventilación, póngase en contacto con su distribuidor de piezas.

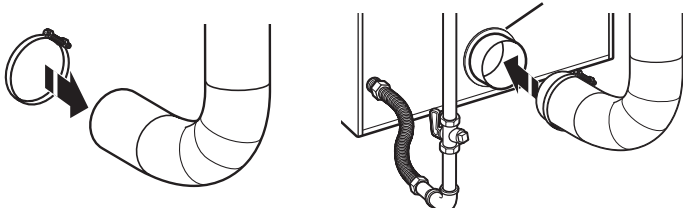
Se deben realizar previsiones para que haya suficiente aire para la combustión y la ventilación. (Verifique los códigos y reglamentos aplicables.) Consulte "Instrucciones para la instalación empotrada o en clóset" en las secciones "Requisitos de ubicación".

Se prefiere una capota de salida de 4" (102 mm). Aún así, podrá usarse una salida de escape de 2½" (64 mm). Una salida de 2½" (64 mm) ocasiona mayor contrapresión que los otros tipos de capotas. Para una instalación permanente, se necesita un sistema fijo de ventilación.

Conexión del ducto de escape

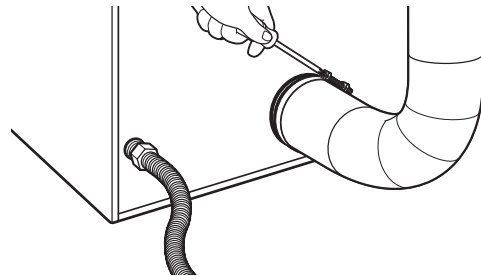
1. Si se conecta a un ducto de escape existente, asegúrese de que el mismo esté limpio.
2. Usando una abrazadera de 4" (102 mm), conecte el ducto de escape a la salida de aire en la secadora.

Collar del ducto de escape

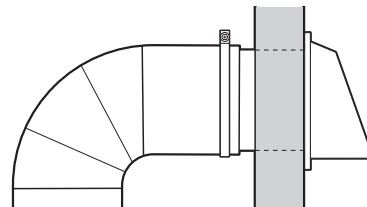


NOTA: No quite el collar del ducto de escape.

3. Apriete la abrazadera de manguera con un destornillador Phillips.



4. Cerciórese de que el ducto de escape esté asegurado a la capota de ventilación con una abrazadera de 4" (102 mm).

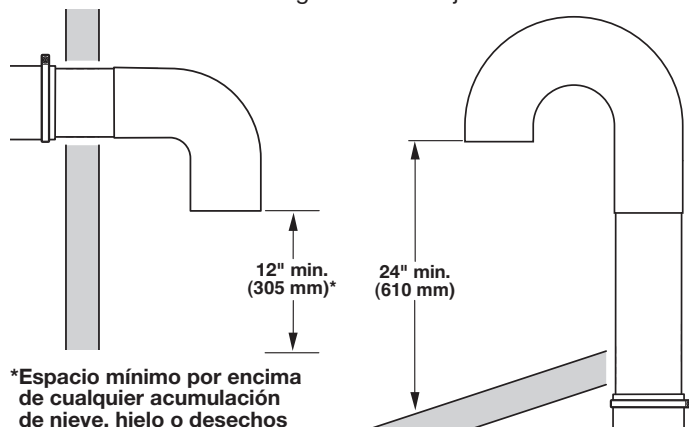


5. Mueva la secadora a su posición final. No aplaste ni retuerza el ducto de escape. Asegúrese de que la secadora esté nivelada.

REQUISITOS DE VENTILACIÓN DE LA SECADORA

Si no puede usarse una capota de ventilación

El extremo exterior del ducto de ventilación principal debe tener un codo redondo dirigido hacia abajo.



*Espacio mínimo por encima de cualquier acumulación de nieve, hielo o desechos tales como hojas

Si el ducto de ventilación principal tiene una trayectoria vertical a través del techo en vez de la pared, instale un codo redondo de 180° en el extremo del ducto, a un mínimo de 2 pies (610 mm) por arriba de la superficie del techo.

La abertura en la pared o el techo deberá tener un diámetro de 1/2" (13 mm) mayor que el diámetro del ducto. El ducto debe centrarse en la abertura.

Para obtener el mejor desempeño, no debe instalar una pantalla sobre el extremo del ducto.

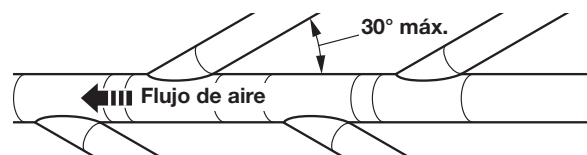
Ventilación para múltiples secadoras

Puede usarse un ducto de ventilación principal para la ventilación de un grupo de secadoras. El ducto principal deberá tener el tamaño adecuado para sacar 5663 l/mín. (200 CFM [pies cúbicos por minuto]) de aire por cada secadora. Pueden usarse filtros de pelusa de gran capacidad con el diseño adecuado en el ducto principal si se controlan y se limpian con frecuencia. La habitación en donde estén ubicadas las secadoras deberá tener aire de reposición suficiente o mayor que los CFM de todas las secadoras en la habitación.

Los juegos de compuerta de contratiro se encuentran disponibles con su distribuidor y se deben instalar en el ducto de cada secadora, para evitar que el aire de escape regrese a las secadoras, así como para mantener el ducto de escape equilibrado con el ducto principal. Se requieren aberturas de aire de retorno sin obstrucciones.

Si bien cada una de las secadoras de una sola carga debería tener una abertura de ventilación externa sin obstrucciones de 24 pulg.² (154 cm²) (sobre la base de 1 pulg.² [6,5 cm²] por 1.000 Btu [252 kcal]), las aberturas estándar de ventilación para aire de complemento también son aceptables. Configure las aberturas estándar de modo tal que el aire de complemento se distribuya en forma pareja entre todas las secadoras. Tenga en cuenta que el área de cobertura debe aumentarse en un 33% para compensar el uso de registros o persianas en las aberturas. Asimismo, las aberturas de ventilación para aire de complemento no deben instalarse cerca del lugar por donde los ductos de escape salen del edificio.

Cada ducto deberá entrar en el ducto de escape principal a un ángulo que apunte hacia la dirección del flujo de aire. Los ductos que entran del lado opuesto deberán alternarse para reducir la interferencia del aire de salida con los otros ductos.



El ángulo máximo de cada ducto que entra en el ducto principal deberá ser no más de 30°.

Mantenga las aberturas de aire libres de los gases de los líquidos de limpieza en seco. Los gases producen ácidos, los cuales pueden dañar las secadoras y los artículos que se estén secando cuando pasan a través de las unidades de calentamiento de las secadoras.

Debe ubicarse una cubierta de limpieza en el conducto principal para una limpieza periódica del sistema de ventilación.

CONEXIÓN DEL SUMINISTRO DE GAS

Conecte la línea de suministro de gas

⚠ ADVERTENCIA

Peligro de Peso Excesivo

Use dos o más personas para mover e instalar la secadora.

No seguir esta instrucción puede ocasionar una lesión en la espalda u otro tipo de lesiones.

1. Quite la tapa roja del tubo de gas en la parte posterior de la secadora.
2. Conecte la línea de suministro de gas a la secadora. Use un compuesto para juntas de tubería resistente a la acción de gas L.P. para conexiones de gas. Si se usa tubería flexible de metal, asegúrese que no hay partes retorcidas.

Si es necesario para el servicio, según modelo:

Abra el panel inferior de servicio quitando los 2 1/4" tornillos de cabeza hexagonal de la parte inferior del panel. Después levante el panel mientras jala y saca la parte inferior de la secadora.

O

Abra el panel inferior de servicio. Use un cuchillo para masilla para presionar el seguro del panel de pie ubicado en la parte superior del panel. Jale el panel de pie hacia abajo para abrir. El panel de pie tiene bisagras en la parte inferior.

3. Abra la válvula de cierre del suministro de gas y asegúrese de que el suministro de gas de la unidad está abierto.
4. Pruebe todas las conexiones aplicando con un cepillo una solución aprobada para detección de fugas que no sea corrosiva. Se observarán burbujas si hay fugas. Tape cualquier fuga que encuentre.

CONEXIÓN DEL SUMINISTRO DE GAS

Tipo de gas

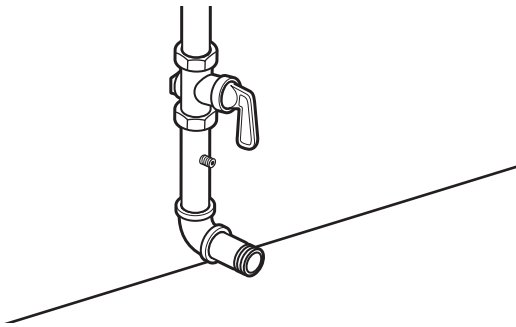
Esta secadora está equipada para uso con gas natural. Su diseño está certificado por CSA International para gases LP (propano y butano) con conversión apropiada. No debe intentarse convertir la secadora del gas especificado en la placa de certificación serial para usarse con un gas diferente sin consultar el distribuidor de suministro de gas. La conversión deberá llevarla a cabo un técnico de servicio calificado.

Los números de pieza de los juegos de conversión de gas están enlistados cerca la base del quemador de la válvula de gas.

Línea de suministro de gas

Método recomendado

Provea una línea de suministro de gas de tubería rígida de 1/2" (13 mm) (IPS) a la ubicación de la secadora. Deben usarse compuestos para uniones de tubería que sean resistentes a la acción del gas LP. No utilice cinta TEFLON[†]. Con gas LP, el tamaño de la tubería o conducto puede ser de 1/2" (13 mm) mínimo. Por lo general, los proveedores de gas LP determinan el tamaño y los materiales a usarse en el sistema.



Prueba de presión del suministro de gas

Se debe instalar una derivación tapada NPT de por lo menos 1/8", accesible para las pruebas de calibre, inmediatamente por encima de la válvula de cierre instalada que va a la secadora (como se muestra arriba). Se debe desconectar la secadora del sistema de tubería del suministro de gas, siempre que se hagan pruebas de presión de dicho sistema a presiones de prueba que exceden 1/2 lb/pulg² (352 kg/m²).

Método alternativo

También puede conectarse el suministro de gas usando tubería de cobre o aluminio aprobada de 3/8" (10 mm). Si la longitud total de la línea de suministro es más de 20 pies (6,1 m), se necesitará una tubería más grande.

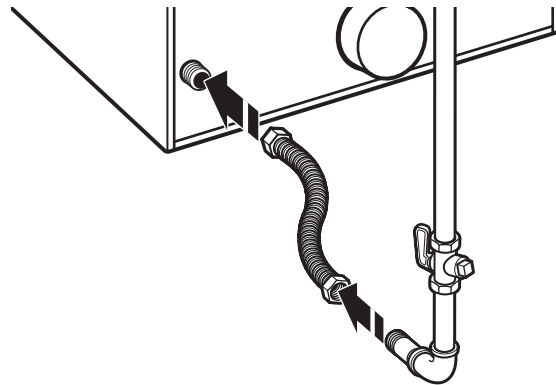
Si se usa gas natural, no use tubería de cobre. Deben usarse compuestos para uniones de tubería que sean resistentes a la acción del gas LP.

Debe tener una válvula de cierre

La línea de suministro debe estar equipada con una válvula de cierre manual instalada a menos de 6 pies (1,8 m) de la secadora de acuerdo al National Fuel Gas Code (Código Nacional de Gas Combustible), ANSI Z223.1. Esta válvula debe ubicarse en el mismo cuarto que la secadora. Deberá estar en una ubicación que permita un fácil acceso para abrir y cerrar. No bloquee el acceso a la válvula de cierre.

Conector flexible de metal del aparato

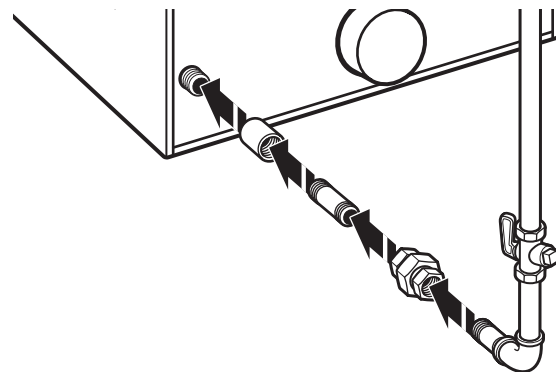
Se recomienda usar una nueva línea de gas de acero inoxidable flexible, con diseño certificado por CSA International, para conectar la secadora a la línea de suministro de gas. (La tubería de gas que se extiende desde la parte baja posterior de la secadora está provista con una rosca para tubería tipo macho de 3/8".)



NOTA: No tuerza o dañe la línea de gas de acero inoxidable flexible cuando mueva la secadora.

Conexión de tubería rígida

La conexión de tubería rígida requiere una combinación de accesorios de tubería para obtener una conexión en línea hacia la secadora.



INSTALACIÓN DE PATAS NIVELADORAS, TRAGAMONEDAS Y CAJA DE MONEDAS

⚠ ADVERTENCIA

Peligro de Peso Excesivo

Use dos o más personas para mover e instalar la secadora.

No seguir esta instrucción puede ocasionar una lesión en la espalda u otro tipo de lesiones.

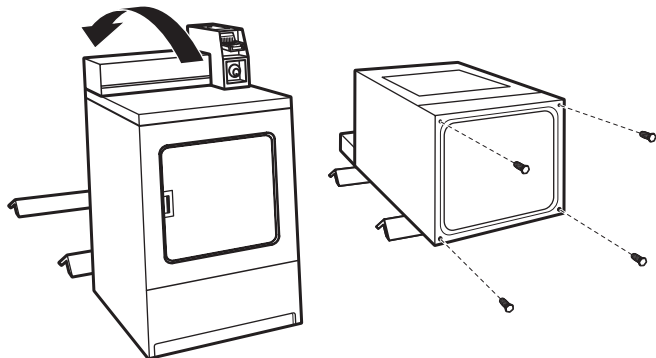
1. Prepare la secadora por las patas niveladoras

NOTA: Deslice la secadora sobre un pedazo de cartón o madera dura antes de moverla por el piso para no dañar el acabado de éste.

Con la ayuda de dos o más personas, mueva la secadora al lugar deseado para su instalación.

Remueva la cinta de las esquinas frontales de la secadora. Abra la secadora y saque los paquetes que contienen la bolsa con documentos y las piezas. Limpie el interior del tambor minuciosamente con un paño húmedo.

Tome dos de los esquinales de cartón de la caja y colóquelos sobre el piso, en la parte posterior de la secadora. Sujete con firmeza el cuerpo de la secadora y colóquela sobre su parte posterior, encima de los esquinales de cartón.

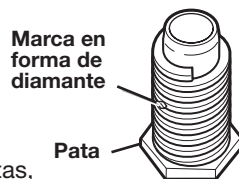


(el aspecto puede variar)

2. Atornillar las patas niveladora

Examine las patas niveladoras y localice la marca en forma de diamante. Con una de las patas a mano, fíjese en las ranuras. Use una llave ajustable o una llave de cubo de cabeza hexagonal de 1" (25 mm) para terminar de girar las patas, hasta llegar a la marca con forma de diamante. Luego haga encajar una cubierta protectora sobre cada pata.

Para proteger el piso, use un pedazo de cartón grande de la caja de la secadora. Coloque la secadora en posición vertical sobre el cartón. Deslice la secadora cerca de su ubicación final. Deje suficiente espacio para la conexión eléctrica y para conectar el ducto de escape.



Marca en forma de diamante

Pata

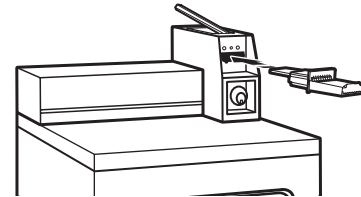
En algunos modelos: En la caja del contador se encuentra el temporizador del acumulador instalado de fábrica con el brazo para accionar el mecanismo o el interruptor del servicio.

El temporizador instalado de fábrica está fijo para proporcionar 45 minutos (4 clavijas) de tiempo de secado cuando está activado por el tragamonedas. En la bolsa de piezas se incluyen levas de distribución para tiempos de secado de 30 minutos (6 clavijas) y 60 minutos (3 clavijas).

El mecanismo del tragamonedas, el seguro y la llave de la puerta de servicio, así como el seguro y la llave de la caja de monedas, pueden no ser incluidos pero están disponibles con fuentes industriales comunes.

1. Instalación de tragamonedas y caja de monedas

Retire la puerta de servicio de la caja del contador levantándola por la parte posterior. Instale el dispositivo para aceptar el dinero. (Consulte las instrucciones del fabricante para ver la instalación adecuada.)



Para las secadoras que usan tragamonedas, use el juego adaptador suministrado con la secadora.

Vuelva a colocar la puerta de servicio de la caja del contador. Coloque la cámara acorazada y el seguro con la llave en la abertura de la caja del contador.

Quite el cartón o madera que se encuentra debajo de la secadora. Incline las patas de la secadora hacia arriba o hacia abajo hasta que la misma quede nivelada.

2. Cómo instalar el dispositivo de seguridad adicional

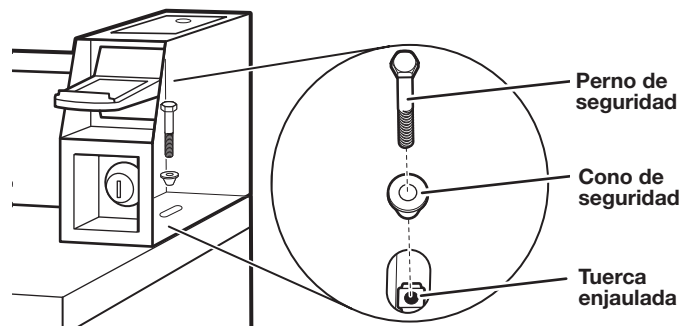
Asegúrese de que no haya suministro eléctrico a la secadora.

Abra y retire la puerta de servicio.

Coloque la parte angosta del cono de seguridad sobre el orificio alargado que está en la parte inferior posterior del ensamblaje de la caja del contador.

Pase el perno de seguridad a través de este cono y enrósquelo manualmente en la tuerca enjaulada, debajo de la abertura alargada.

Apriete el perno de seguridad con la mano unos cuantos giros, antes de usar una llave para apretarlo hasta que esté ajustado.



Perno de seguridad

Cono de seguridad

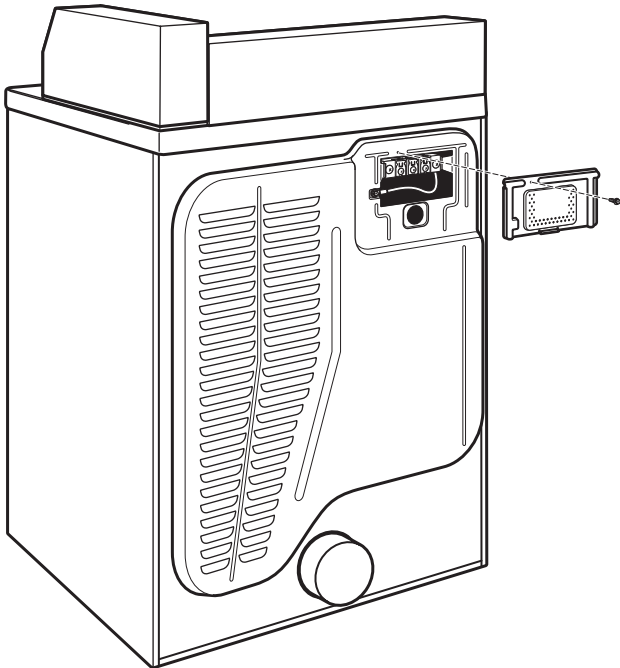
Tuerca enjaulada

NOTA: El instalar el perno de seguridad provee seguridad adicional, pero hará que tome más tiempo el servicio cuando sea necesario retirar la parte superior para dar servicio a la secadora.

CONEXIONES ELÉCTRICAS DE LA SECADORA ELÉCTRICA

Abrazadera del protector de cables

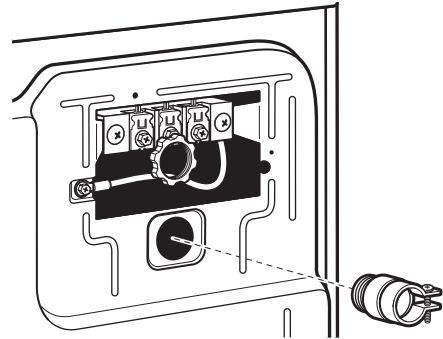
Quite la cubierta del bloque terminal



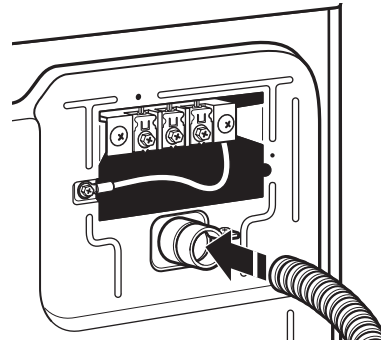
(el aspecto puede variar)

Abrazadera del protector de cables de alambre directo

1. Inserte el protector de cables.

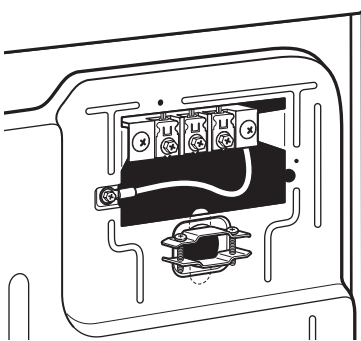


2. Inserte el conducto en el protector de cables y apriete la abrazadera.

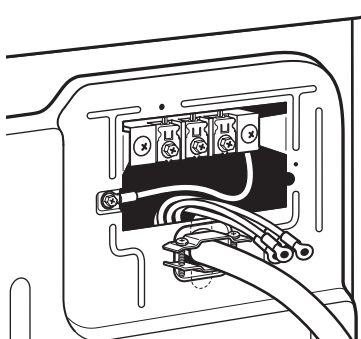


Abrazadera del protector de cables

1. Inserte el protector de cables.



2. Inserte el cable eléctrico en el protector de cables.

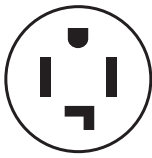


CONEXIONES ELÉCTRICAS DE LA SECADORA ELÉCTRICA

Opciones de conexión

Cable de suministro de energía

Contacto de 4 alambres (Tipo NEMA 14-30R)

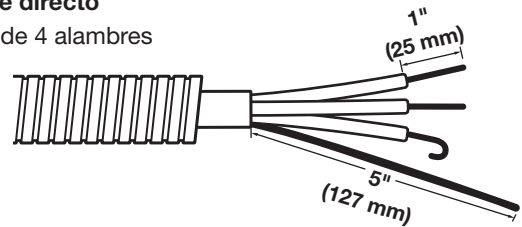


Contacto de 3 alambres (Tipo NEMA 10-30R)

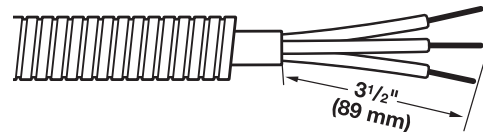


Alambre directo

Directo de 4 alambres



Directo de 3 alambres



Conexión eléctrica de cuatro hilos: Cable de suministro de energía

IMPORTANTE: Se necesita una conexión de 4 hilos para las casas rodantes y donde los códigos locales no permitan el uso de conexiones de 3 hilos.

Terminales de cable de suministro de energía estándar



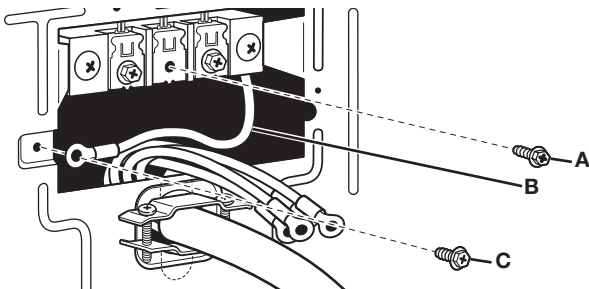
Terminal de espada con puntas dobladas



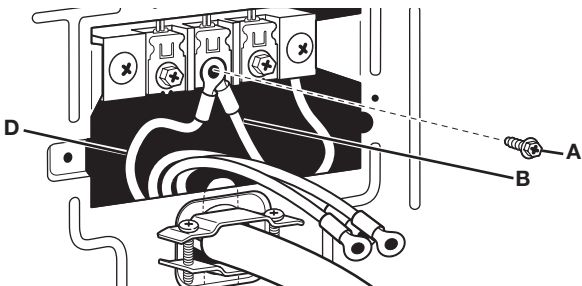
Terminal de anillo

Conexión dos alambres de tierra neutro y neutro

1. Para quitar el tornillo del bloque de terminal central (A) y el alambre de conexión a tierra neutro (B), remueva el tornillo conductor de puesta a tierra exterior verde (C).

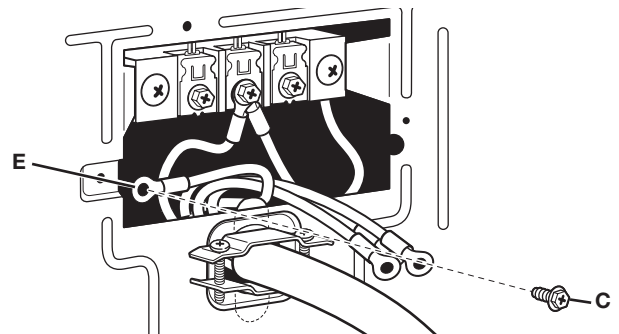


2. Conecte el alambre de puesta a tierra neutro (B) y el alambre neutro (alambre blanco o central) (D) del cable de suministro eléctrico bajo el tornillo de bloque de terminal central (A). Apriete el tornillo.



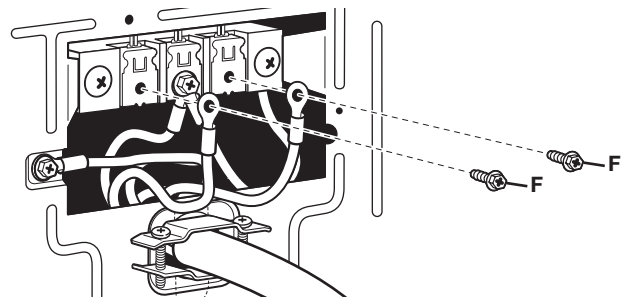
Conexión de alambre de tierra de cable de energía

3. Conecte el alambre de puesta a tierra (verde o desnudo) (E) del cable de suministro eléctrico bajo el tornillo de conductor de puesta a tierra exterior verde (C). Apriete el tornillo.



Conexión de los dos alambres restantes

4. Conecte los alambres restantes bajo los tornillos de los bloques de terminal de los extremos (F). Apriete los tornillos. Por último, vuelva a instalar la tapa del bloque de terminales al panel posterior de la secadora. Asegure la tapa con un tornillo de sujeción.



CONEXIONES ELÉCTRICAS DE LA SECADORA ELÉCTRICA

Conexión eléctrica de tres hilos: Cable de suministro de energía

Terminales de cable de suministro de energía estándar



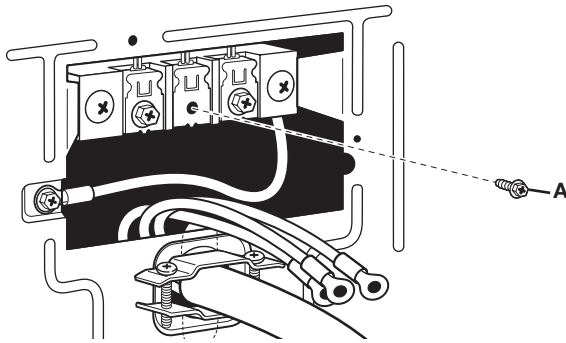
Terminal de espada con puntas dobladas



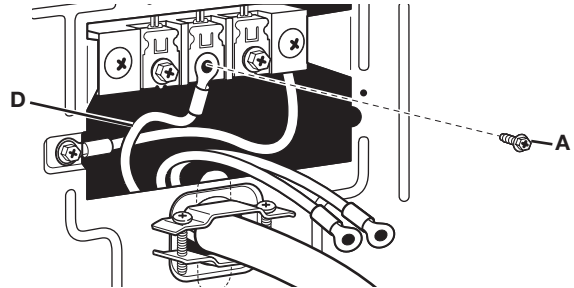
Terminal de anillo

Conexión del alambre neutro

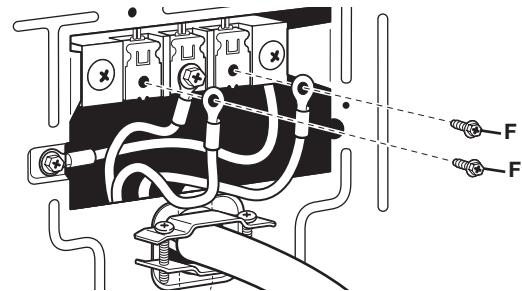
1. Afloje o saque el tornillo del bloque de terminal central (A).



2. Conecte el hilo neutro (alambre blanco o central) (D) del cable de suministro eléctrico bajo el tornillo de bloque de terminal central (A). Apriete el tornillo.



3. Conecte los alambres restantes bajo los tornillos de los bloques de terminal de los extremos (F). Apriete los tornillos. Por último, vuelva a instalar la tapa del bloque de terminales al panel posterior de la secadora. Asegure la tapa con un tornillo de sujeción.



Conexión eléctrica de cuatro hilos: Alambre directo

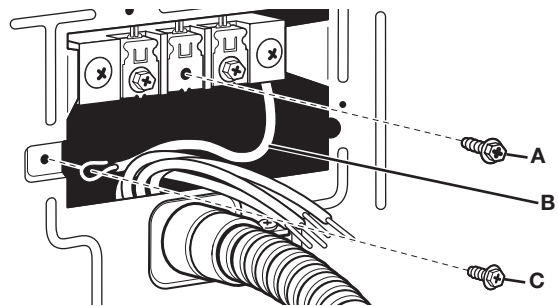
IMPORTANTE: Se necesita una conexión de 4 hilos para las casas rodantes y donde los códigos locales no permitan el uso de conexiones de 3 hilos.

El cable del hilo directo deberá tener 5 pies (1,52 m) de largo adicional, para poder mover la secadora si es necesario.

Pele 5" (127 mm) de la cubierta exterior del extremo del cable, dejando el cable a tierra desnudo a 5" (127 mm). Corte 1½" (38 mm) de los 3 hilos restantes. Pele el aislamiento 1" (25 mm). Doble los extremos de los alambres para formar un gancho.

Conexión dos alambres de tierra neutro y neutro

1. Para quitar el tornillo del bloque de terminal central (A) y el alambre de conexión a tierra neutro (B), remueva el tornillo externo del conductor de puesta a tierra verde (C).

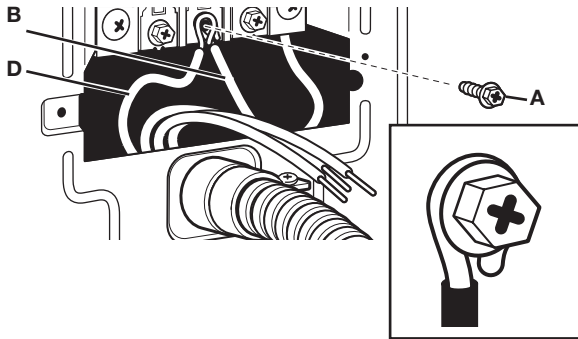


CONEXIONES ELÉCTRICAS DE LA SECADORA ELÉCTRICA

Conexión eléctrica de cuatro hilos: Alambre directo

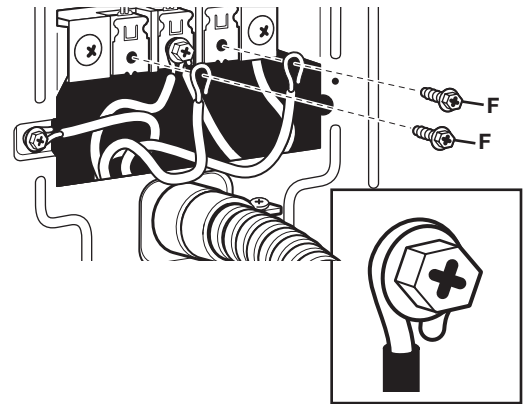
Conexión dos alambres de tierra neutro y neutro (cont.)

- Conecte el alambre de puesta a tierra neutro (B) y coloque el extremo en forma de gancho (con el gancho mirando hacia la derecha) del alambre neutro (alambre blanco o central) (D) del cable de alambre directo bajo el tornillo de bloque de terminal central (A). Exprima los extremos enganchados juntos y apriete el tornillo.



Conexión de los dos alambres restantes

- Conecte los alambres restantes bajo los tornillos de bloque de terminal de los extremos (F). Exprima los extremos enganchados juntos y apriete los tornillos. Por último, vuelva a instalar la tapa del bloque de terminales al panel posterior de la secadora. Asegure la tapa con un tornillo de sujeción.



Conexión de alambre directo de tierra

- Conecte el alambre de puesta a tierra neutro (alambre verde o desnudo) (E) del cable de alambre directo bajo el tornillo de conductor de puesta a tierra exterior verde (C). Apriete el tornillo.



Conexión eléctrica de tres hilos: Alambre directo

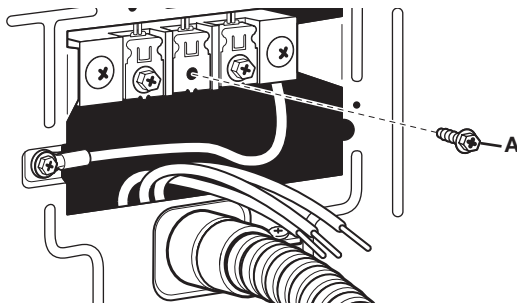
Use este método donde los códigos locales permitan conectar el alambre a tierra al alambre neutro:

El cable del hilo directo deberá tener 5 pies (1,52 m) de largo adicional, para poder mover la secadora si es necesario.

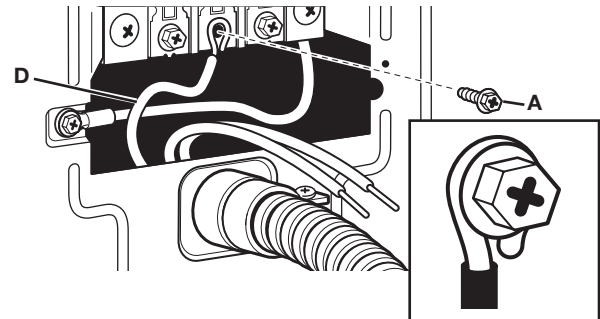
Pele 3½" (89 mm) de la cubierta exterior del extremo del cable. Pele el aislamiento 1" (25 mm). Si va a usar el cable de 3 hilos con hilo a tierra, corte el hilo desnudo alineado con la cubierta exterior. Doble los extremos de los alambres para formar un gancho.

Conexión del alambre neutro

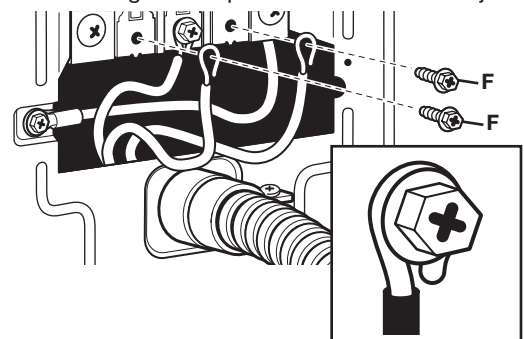
- Afloje o saque el tornillo central del bloque de terminal (A).



- Coloque el extremo en forma de gancho del hilo neutral (alambre blanco o central) (D) del cable de alambre directo bajo el tornillo de bloque de terminal central (A), con el gancho mirando hacia la derecha. Exprima el extremo enganchado junto y apriete el tornillo.



- Conecte los alambres restantes bajo los tornillos de bloque de terminal de los extremos (F). Exprima los extremos enganchados juntos y apriete los tornillos. Por último, vuelva a instalar la tapa del bloque de terminales al panel posterior de la secadora. Asegure la tapa con un tornillo de sujeción.



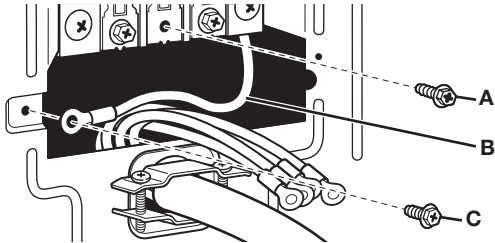
CONEXIONES ELÉCTRICAS DE LA SECADORA ELÉCTRICA

Conexión eléctrica de tres hilos: Opcional

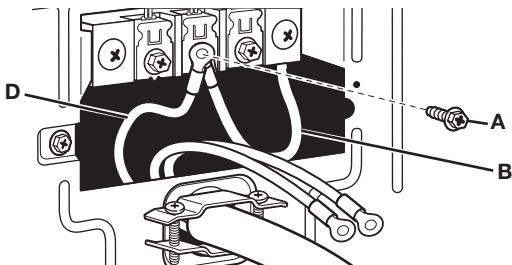
Use este método donde los códigos locales no permitan conectar el alambre a tierra al alambre neutro:

Conexión del alambre neutro

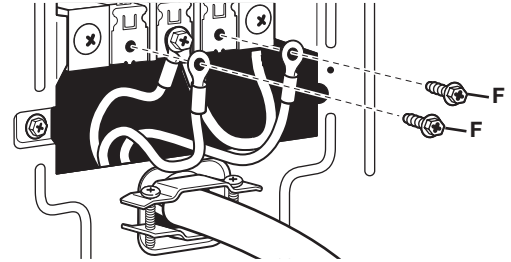
1. Quite el tornillo del bloque de terminal central (A). Saque también el alambre neutro de puesta a tierra (B) quitando el tornillo de conductor de tierra externo verde (C).



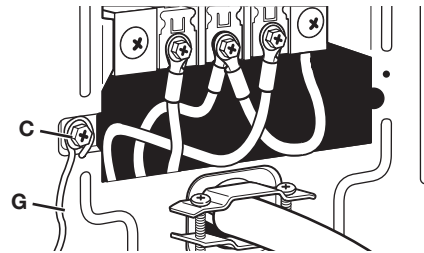
2. Conecte el alambre a tierra neutro (B) y el alambre neutro (alambre blanco o central) (D) del cable de suministro eléctrico bajo el tornillo de bloque de terminal central (A). Apriete el tornillo.



3. Conecte los alambres restantes bajo los tornillos de los bloques de terminal de los extremos (F). Apriete los tornillos.



4. Conecte un hilo de tierra de cobre separado (G) bajo el tornillo de conductor a tierra externo (C) a tierra adecuada. Por último, vuelva a instalar el bloque de terminales al panel posterior de la secadora. Asegure la tapa con un tornillo de sujeción.



NIVELACIÓN

El nivelar adecuadamente su secadora reduce el ruido y la vibración en exceso.

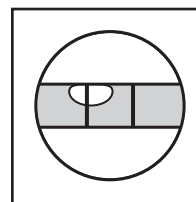
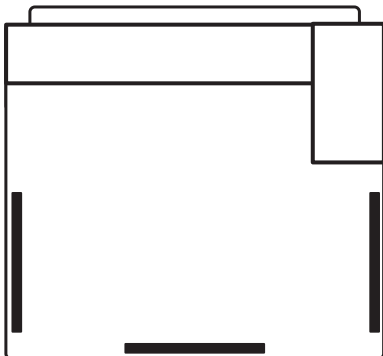
⚠ ADVERTENCIA

Peligro de Peso Excesivo

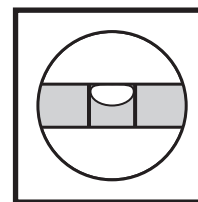
Use dos o más personas para mover e instalar la secadora.

No seguir esta instrucción puede ocasionar una lesión en la espalda u otro tipo de lesiones.

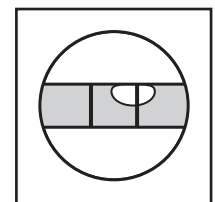
1. Retire el cartón que está debajo de la secadora. Coloque un nivel en los bordes superiores de la secadora, revisando cada lado y el frente. Si la secadora no está nivelada, inclínela y ajuste las patas hacia arriba o hacia abajo, como se muestra en el paso 3, repitiendo si es necesario.



No está nivelada

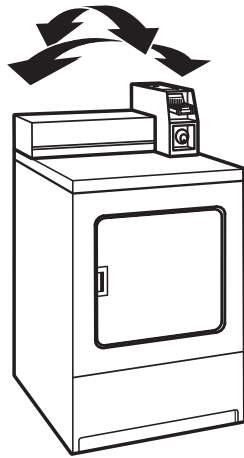


NIVELADA



No está nivelada

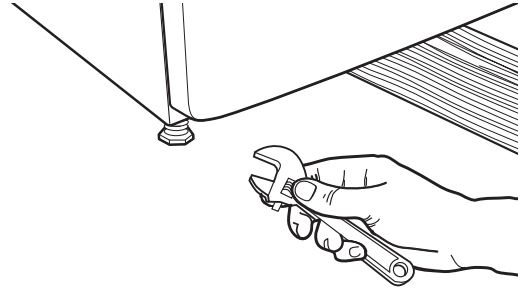
2. Sujete la secadora de la parte superior y balancéela de atrás hacia delante, asegurándose de que las 4 patas estén firmes en el piso. Repítalo, balanceando la secadora de un lado al otro. Si se balancea la secadora, vaya al paso 3 y regule las patas niveladoras.



(el aspecto puede variar)

3. Si la secadora no está nivelada, use una llave de boca o una llave ajustable de 1" o 25 mm para girar la pata niveladora hacia la izquierda para bajar la secadora, o hacia la derecha para levantarla. Vuelva a verificar la nivelación de la secadora y que las cuatro patas estén en contacto firme con el piso. Repita el procedimiento si es necesario.

CONSEJO ÚTIL: Puede apuntalar el frente de la secadora aproximadamente 4" (102 mm) con un bloque de madera o un objeto similar que vaya a soportar el peso de la secadora.



COMPLETE LA INSTALACIÓN

1. Revise los requisitos eléctricos. Asegúrese de contar con la fuente de electricidad correcta y el método recomendado de conexión a tierra. Vea "Requisitos eléctricos".
2. Verifique que todas las piezas estén ahora instaladas. Si hay una pieza extra, repita los pasos.
3. Verifique que tenga todas las herramientas.
4. Deshágase de todos los materiales de embalaje o recíclelos.

⚠ ADVERTENCIA



Peligro de Choque Eléctrico

Conecte a un contacto de pared de conexión a tierra de 3 terminales.

No quite la terminal de conexión a tierra.

No use un adaptador.

No use un cable eléctrico de extensión.

No seguir estas instrucciones puede ocasionar la muerte, incendio o choque eléctrico.

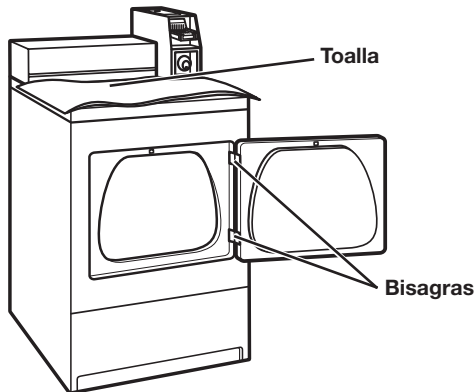
5. Enchufe en un contacto con conexión a tierra o conecte el suministro de energía.
6. Revise el funcionamiento de la secadora (en algunos modelos, puede que haya algo de tiempo acumulado en el temporizador debido a las pruebas de fábrica). Cierre la puerta. Según el modelo, dé vuelta la perilla para ajustar el temporizador hacia la derecha o inserte las monedas y deslice el tragamonedas hacia dentro presionando lentamente. (El tiempo de funcionamiento se acumulará según el número de presiones de tragamonedas, según el modelo, y el tipo de leva de distribución usada.) Presione el botón START (Inicio). Usando un ciclo con calor máximo (no el ciclo de aire), permita que la secadora funcione por lo menos 5 minutos. La secadora se detendrá cuando se haya terminado el tiempo.
NOTA: La puerta de la secadora se debe cerrar para que la misma funcione. Cuando se abre la puerta, la secadora se detiene pero el temporizador continúa funcionando. Para hacer que la secadora empiece un ciclo de nuevo, cierre la puerta y presione el botón de START (Inicio).
7. Abra la puerta de la secadora. Fíjese si el interior de la secadora está tibio. Si el quemador no se enciende y no siente calor dentro de la secadora, espere 5 minutos. Revise que todos los controles de la válvula de suministro estén en la posición de ON (Encendido), y que el cable eléctrico esté enchufado. Repita la prueba de 5 minutos.
8. Si el tiempo de secado es muy largo, asegúrese de que el filtro de pelusa esté limpio y cerciórese de que no haya obstrucciones del flujo de aire en el sistema de ventilación de la secadora.
9. Ahora ponga la secadora en marcha y permita que termine un ciclo de calor completo (no un ciclo de aire), para asegurarse de que está funcionando adecuadamente.

CÓMO INVERTIR EL CIERRE DE LA PUERTA DE LA SECADORA (OPCIONAL)

Usted puede invertir el cierre de la puerta de la abertura a la derecha a la abertura a la izquierda, si lo desea.

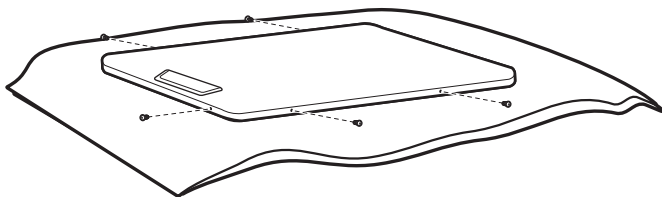
Quite la asamblea de la puerta

1. Coloque una toalla o un paño suave en la parte superior de la secadora o de la superficie de trabajo para evitar rayar la superficie.
2. Abra la puerta de la secadora. Quite los tornillos inferiores del lado de la carcasa que tiene bisagras. Afloje (no quite) los tornillos superiores del lado de la carcasa que tiene bisagras.

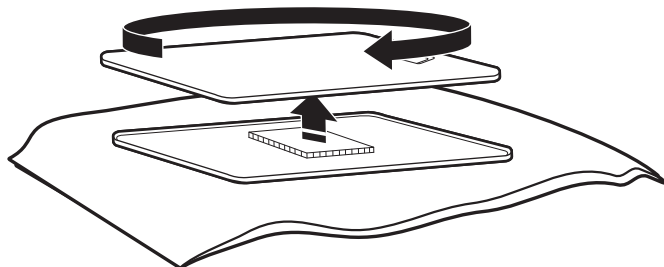


(el aspecto puede variar)

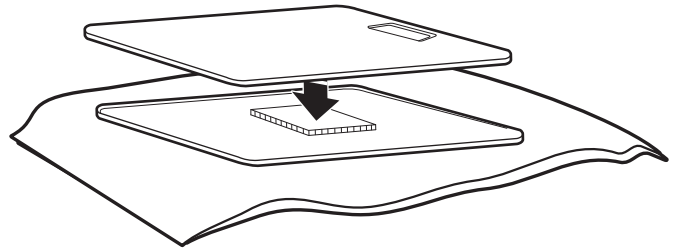
3. Levante la puerta hasta que los tornillos superiores de la carcasa estén en la parte grande de la ranura de la bisagra. Jale la puerta hacia adelante para sacarla de los tornillos. Coloque la puerta (con el lado de la manija hacia arriba) encima de la secadora. Quite los tornillos de la bisagra superior de la carcasa.
4. Quite los tornillos que sujetan las bisagras a la puerta.
5. Quite los tornillos de todos los lados de la puerta (5 tornillos).



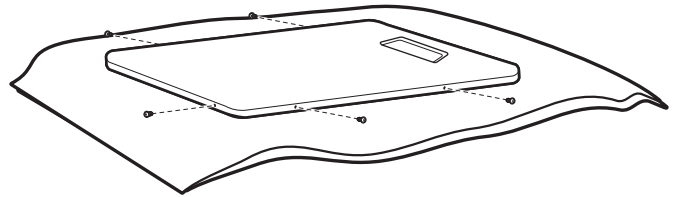
6. Sosteniendo la puerta por encima de la toalla en la secadora, tome los lados de la puerta exterior y levántela con cuidado para separarla de la puerta interior (no las apalanque). No jale el sello de la puerta ni el seguro de plástico de la puerta.



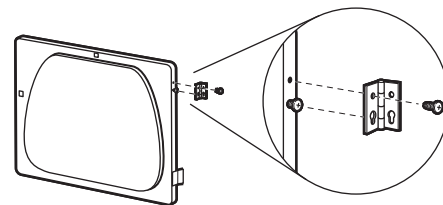
7. Asegúrese de mantener el espaciador de cartón centrado entre las puertas. Vuelva a sujetar el panel exterior al panel interior de la puerta, de modo que la manija quede en el lado en donde recién se han quitado las bisagras.



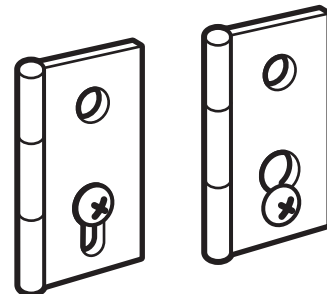
8. Sujete otra vez los tornillos de todos los lados de la puerta (5 tornillos).



9. Sujete las bisagras de la puerta a la misma, de modo que el orificio más grande esté en la parte inferior de la bisagra y el pasador de la bisagra esté orientado hacia el frente de la puerta.



10. Quite los 4 tornillos que sujetan 2 tapones en el lado de la manija. Sujete los tapones al lado opuesto con los mismos 4 tornillos.
11. Inserte los tornillos en los orificios inferiores, en el lado izquierdo de la carcasa. Apriete los tornillos hasta la mitad. Coloque la puerta de modo que el extremo grande de la ranura de la bisagra de la puerta esté sobre los tornillos. Deslice la puerta hacia arriba, de modo que los tornillos queden en la parte inferior de las ranuras. Apriete los tornillos. Inserte y apriete los tornillos superiores en las bisagras.



12. Cierre la puerta y verifique que el tope de la misma esté alineado con el seguro de la puerta. De ser necesario, deslice el seguro de la puerta hacia la izquierda o derecha dentro de la ranura para ajustar el alineamiento.

CAMBIO A UNA LEVA DE DISTRIBUCIÓN DE 30 Ó 60 MINUTOS (en algunos modelos)

⚠ ADVERTENCIA



Peligro de choque eléctrico

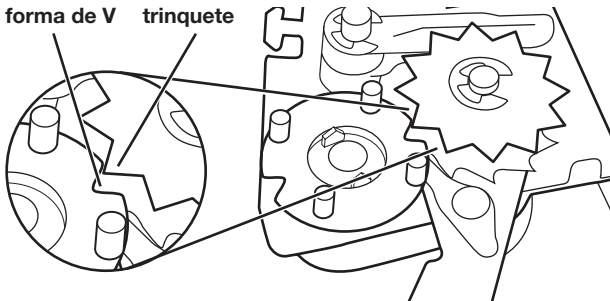
Desconecte el suministro eléctrico antes de hacer cambios en la leva.

No seguir estas instrucciones puede ocasionar la muerte o choque eléctrico.

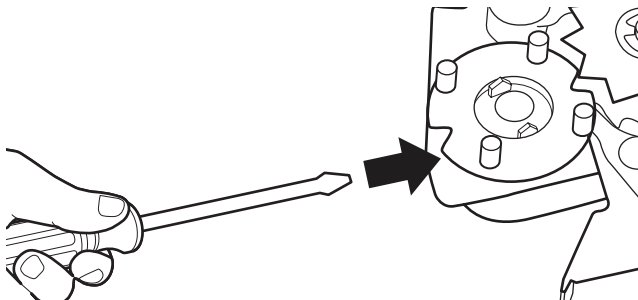
Modelos de tragamonedas: Puede instalar la leva de distribución de 30 ó 60 minutos (enviada con la secadora) como sigue:

1. Desenchufe la secadora o desconecte el suministro de energía.
2. Destrabe el panel de control.
3. Gire a mano la leva de distribución hasta que la muesca en forma de V quede alineada por debajo del diente del trinquete.

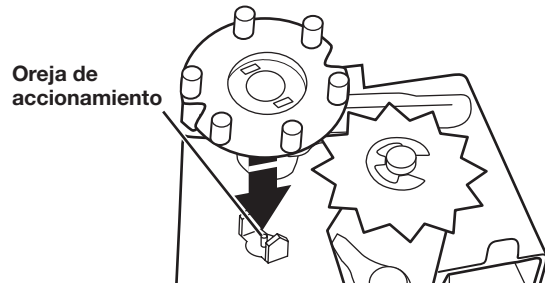
Muesca en forma de V Diente del trinquete



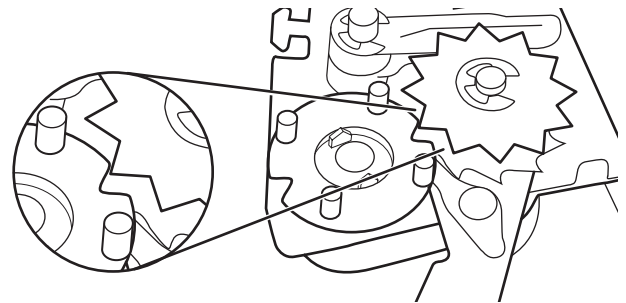
4. Inserte un destornillador angosto de hoja plana debajo de la leva de distribución, cerca del eje del reloj. Levante suavemente la leva de modo recto y sáquela del eje, asegurándose que la muesca en forma de V no toque el diente del trinquete.



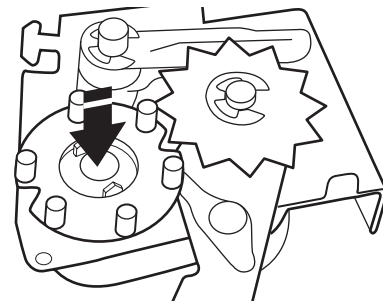
5. Coloque la nueva leva (con el centro hacia abajo) sobre el eje del reloj. Alinee el lado plano del eje con el lado plano del orificio de la leva. Verifique que la oreja de accionamiento esté en su lugar.



6. Gire la leva hasta que la muesca en V se alinee con el diente del trinquete.



7. Presione hacia abajo la leva en su lugar, sobre el eje del reloj. Asegúrese de que la muesca en V no toque el diente del trinquete.



8. Cierre y asegure el panel de control.
9. Enchufe la secadora o conecte otra vez el suministro de energía.

INSTRUCCIONES DE MANTENIMIENTO

- Limpie el filtro de pelusa antes y después de cada ciclo.
- Eliminación de pelusa acumulada:
En el interior de la carcasa de la secadora:
Según el uso de la secadora, se debe quitar la pelusa cada 2 años, o con más frecuencia. La limpieza deberá efectuarla una persona calificada.
En el ducto de escape:
Según el uso de la secadora, se debe quitar la pelusa cada 2 años, o con más frecuencia.
- Mantenga el área alrededor de la secadora limpia y libre de materiales combustibles, gasolina y otros vapores y líquidos inflamables.
- Mantenga el área donde está la secadora despejada y libre de artículos que pudieran obstruir el flujo de aire para la combustión y la ventilación.

Si la secadora no funciona, revise lo siguiente:

- Que el suministro eléctrico esté conectado.
- Que el cortacircuitos no se disparó o el fusible de la casa no está quemado.
- Que la puerta esté cerrada.
- Que los controles estén fijados en una posición de funcionamiento o ON (Encendido).
- El botón START (Inicio) se ha empujado firmemente.
- Para las secadoras a gas, revise que las válvulas de cierre del suministro de gas estén en la posición abierta.

SI NECESITA AYUDA

Póngase en contacto con su distribuidor autorizado de lavandería comercial. Para ubicar a su distribuidor autorizado de aparatos de lavandería comercial, o para solicitar información por internet, visite www.WhirlpoolCommercialLaundry.com.

Si usted no puede localizar su distribuidor, el Centro de apoyo para lavandería comercial contestará cualquier pregunta que usted tenga acerca del funcionamiento y mantenimiento de la secadora que no esté cubierta en las Instrucciones de instalación.

Simplemente llame al **1-800 NO BELTS (1-800-662-3587)** — la llamada es gratuita.

Cuando llame, usted necesitará tener a mano el número del modelo y de la serie de la secadora. Ambos números se encuentran en la placa de clasificación de serie que está ubicada en la cavidad de la puerta de la secadora.