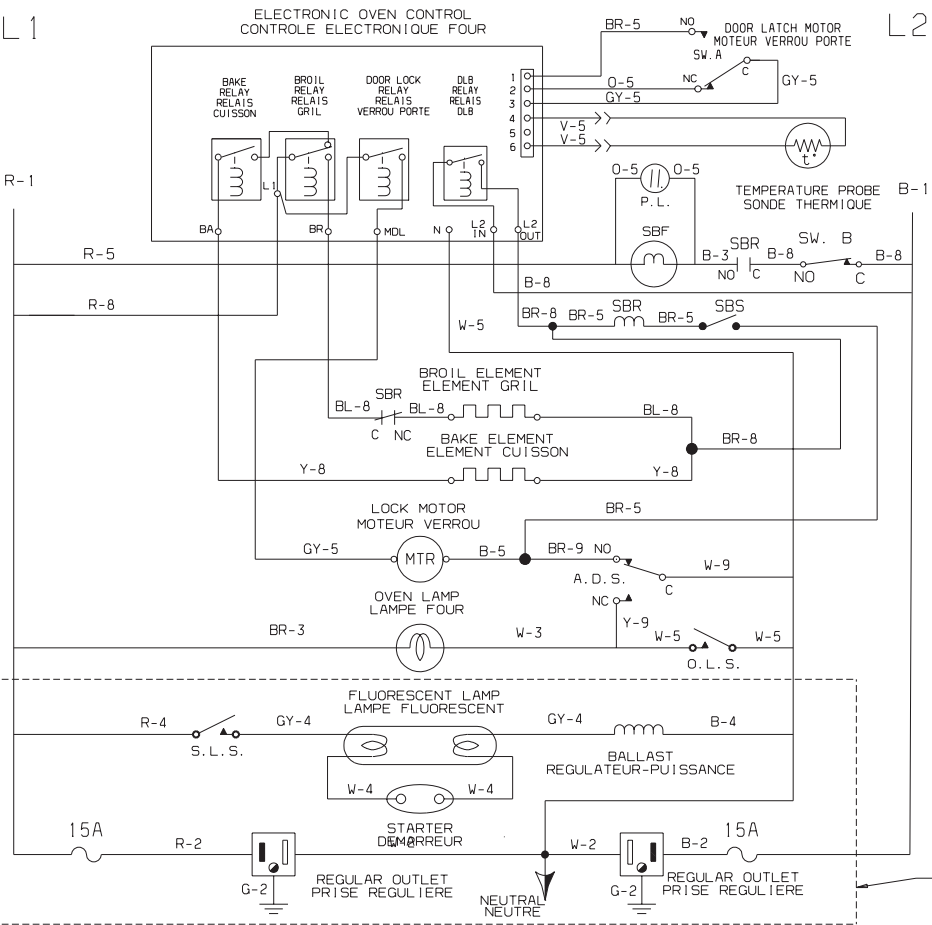


OVEN CIRCUIT WITH SPEED BAKE MODEL / CIRCUIT FOUR AVEC CUISSON RAPIDE



LEGEND / LEGENDE

- SW. - SWITCH / INTERRUPTEUR
- O.C. - OVEN CONTROL / CONTROLE FOUR
- S.S. - SELECTOR SWITCH / SELECTEUR
- S.T. - SAFETY THERMOSTAT / THERMOSTAT DE SURETE
- R.F. - RIGHT FRONT / AVANT DROIT
- R.R. - RIGHT REAR / ARRIERE DROIT
- L.F. - LEFT FRONT / AVANT GAUCHE
- L.R. - LEFT REAR / ARRIERE GAUCHE
- S.L.S. - SURFACE LAMP SWITCH / INTERRUPTEUR LAMPE SURFACE
- O.L.S. - OVEN LAMP SWITCH / INTERRUPTEUR LAMPE FOUR
- P.L. - PILOT LIGHT / LAMPE TEMOIN
- A.D.S. - AUTO. DOOR SWITCH / INTERRUPTEUR AUTOMATIQUE PORTE
- T.P. - THERMAL PROTECTOR / PROTECTEUR THERMIQUE
- SM.T. - SMOOTH TOP / SURFACE DE CUISSON VITRIFIEE
- SBR. - SPEED BAKE RELAY/RELAIS CUISSON RAPIDE
- SBS. - SPEED BAKE SWITCH / INTERRUPTEUR DE CUISSON RAPIDE
- SBF. - SPEED BAKE FAN / INTERRUPTEUR DE VENTILATEUR RAPIDE

COLORS / COULEURS

- B. BLACK / NOIR
- W. WHITE / BLANC
- O. ORANGE / ORANGE
- BR. BROWN / BRUN
- G. GREEN / VERT
- R. RED / ROUGE
- Y. YELLOW / JAUNE
- BL. BLUE / BLEU
- GY. GRAY/GRIS

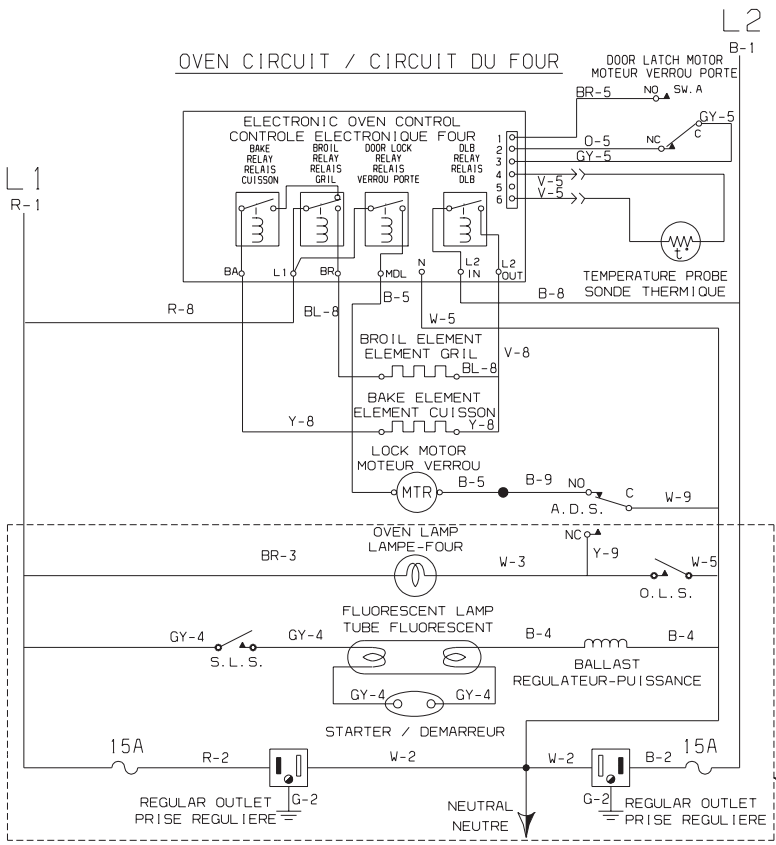
CODE / CODE

CODE/CODE	GAUGE/CAL.	TEMP. °C	UL STYLE
1	10	150	3321
2	16	125	3173
3	16	200	3122
4	18	125	3173
5	18	150	3321
6	14	125	3173
7	12	125	3173
8	16	150	3321
9	18	200	3122

COMPONENTS SHOWN ARE NOT NECESSARILY USED ON ALL MODELS.

LES ACCESSOIRES MONTRES ICI NE SONT PAS OBLIGATOIREMENT EMPLOYES SUR TOUS LES MODELES.

OVEN CIRCUIT / CIRCUIT DU FOUR



UNIT RATING ETALONNAGE DES ELEMENTS		
RATED VOLTAGE / TENSION: 240 V.		
OVEN ELEMENTS / ELEMENTS DU FOUR	WATTS / WATTS	OHMS / OHMS
BAKE / CUISSON	2400	24
BROIL / GRILLAGE	3000	19.2
TOLERANCE ON RATED WATTAGE TOLERANCE POUR PUISSANCE MARQUEE		+5% & -10%

OVEN TEMPERATURE TEMPERATURE FOUR				
CLEANING CYCLE CYCLE NETTOYAGE	860°F ±25°F			
DOOR LOCK PORTE VERROU	550°F ±25°F			
SETTING REGLAGE	RELAY / RELE / RELAIS			
	DOOR LATCH MOTOR MOTEUR VERROU DE PORTE	BROIL GRIL	BAKE CUISSON	DLB
OFF / ARRET	L1-MDL	L1-BR	L1-BA	L2-EL
BAKE / CUISSON	0	0	CY	0
BROIL / GRIL	0	CY	0	X
CLEAN / LIMPIEZA / NETTOYAGE	CY	0	CY	X

LEGEND / LEGENDE
0= OPEN/OUVERT X= CLOSE/FERME
CY=CYCLING/CYCLE

COMPONENTS SHOWN ARE NOT NECESSARILY USED ON ALL MODELS.

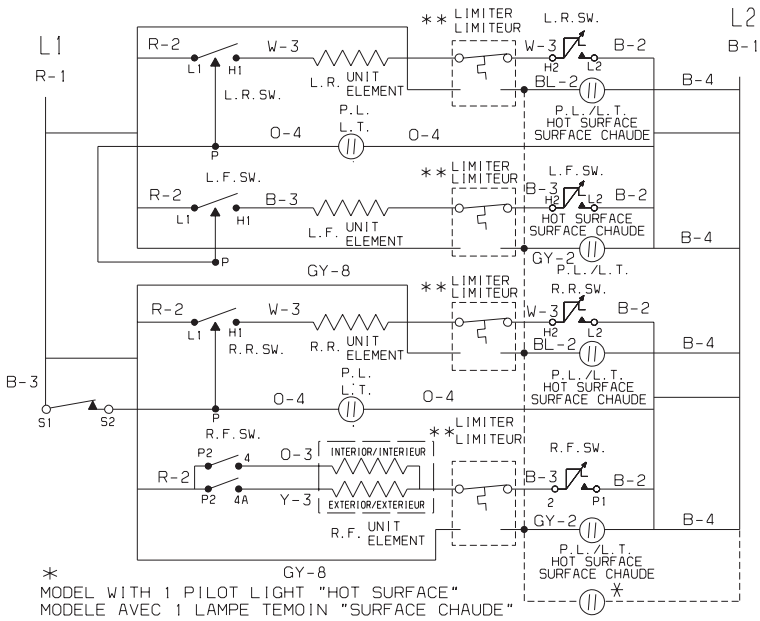
LES ACCESSOIRES MONTRES ICI NE SONT PAS OBLIGATOIREMENT EMPLOYES SUR TOUS LES MODELES.

CAUTION: DISCONNECT CURRENT BEFORE REMOVING REAR COVER.
ATTENTION: DEBRANCHER L'ALIMENTATION AVANT DE RETIRER LE COUVERCLE ARRIERE.

318046745 REV. A

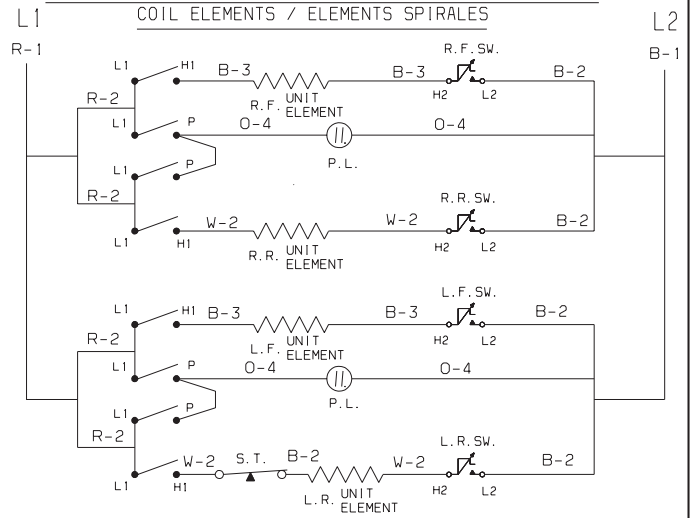
SURFACE ELEMENTS CIRCUIT / CIRCUIT-ELEMENTS-SURFACE

SMOOTH TOP WITH ONE DOUBLE ELEMENT / VITRIFIEE AVEC UN DOUBLE ELEMENT



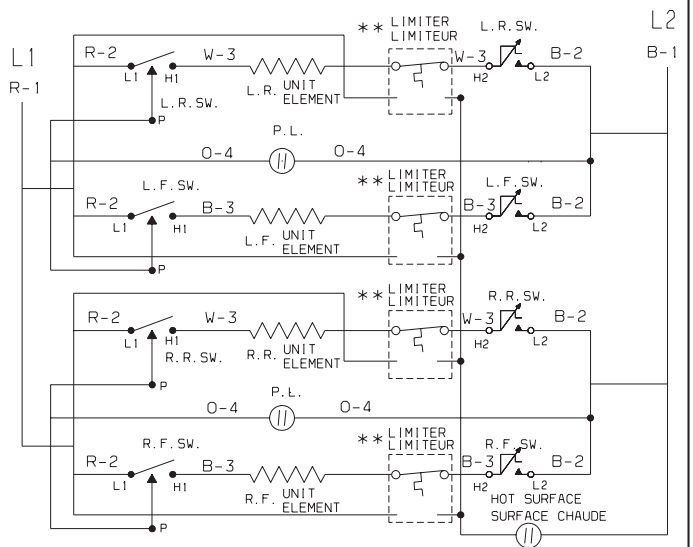
SURFACE ELEMENTS CIRCUIT / CIRCUIT-ELEMENTS-SURFACE

COIL ELEMENTS / ELEMENTS SPIRALES



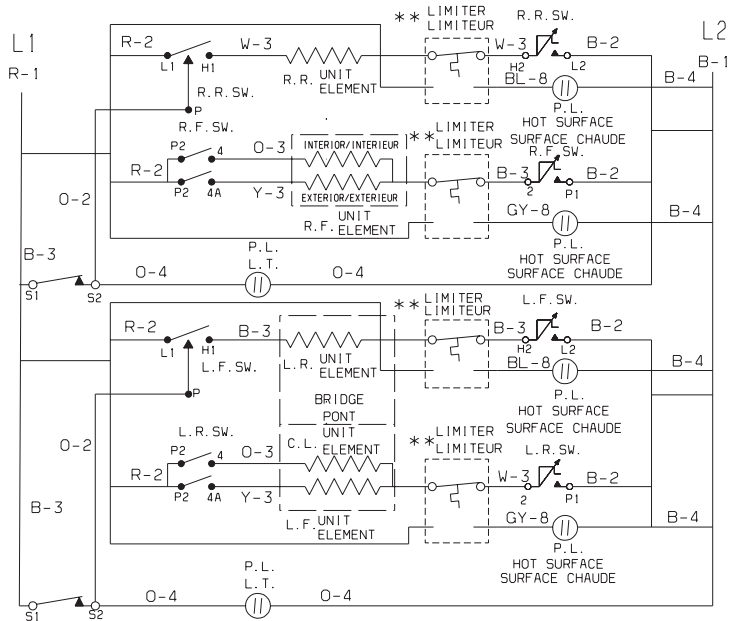
SURFACE ELEMENTS CIRCUIT / CIRCUIT-ELEMENTS-SURFACE

SMOOTH TOP / VITRIFIEE

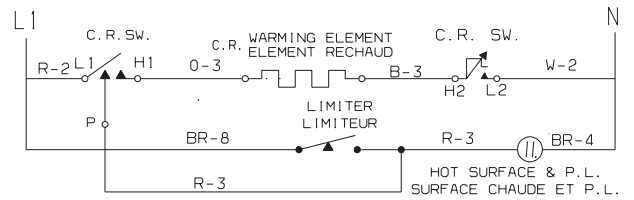


SURFACE ELEMENTS CIRCUIT / CIRCUIT-ELEMENTS-SURFACE

SMOOTH TOP WITH ONE BRIDGE ELEMENT / VITRIFIEE AVEC UN PONT ELEMENT

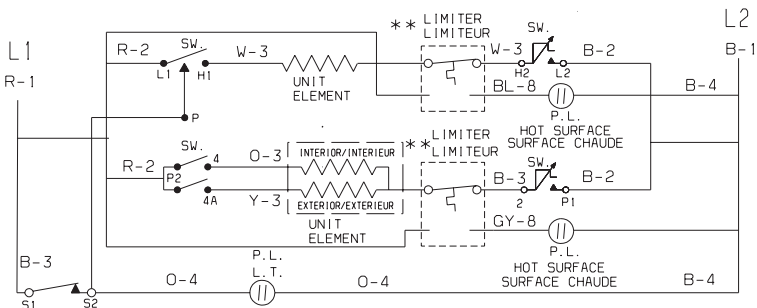


ELEMENTS WARMER ZONE CIRCUIT / CIRCUIT-ELEMENTS-ZONE RECHAUD

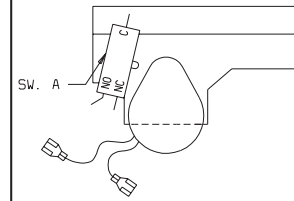


SURFACE ELEMENTS CIRCUIT / CIRCUIT-ELEMENTS-SURFACE

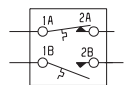
SMOOTH TOP WITH TWO DOUBLE ELEMENT (FRONT) / VITRIFIEE AVEC DEUX DOUBLE ELEMENT (AVANT)



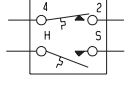
SW. A MOTOR LATCH SWITCH/
 INTER. MOTEUR VERROU



** LIMITER/LIMITEUR
 CERAMASPEED/EIKA



** LIMITER/LIMITEUR
 E.G.O./A.K.O.



CAUTION:
 ATTENTION:

DISCONNECT CURRENT BEFORE REMOVING REAR COVER.
 COUPER LE COURANT AVANT D'ENLEVER LE PANNEAU ARRIERE.