

Model(s) / Modèle(s):	FEC26C2AC
No.(s):	380-54-11151-0C

Brand / Marque: Frigidaire
Product / Produit: Cooktop / Table de Cuisson
Yearly Quantity / Quantité Annuelle: 400
Date: 01 / 03 / 28
Prod. Target Date / Date Prod. Cible: 2001 / 07
Spec Rev.: 00

Cooktop Features

Caractéristiques de la Table de Cuisson

Cooktop Type / Type de Dessus:

Steel, Brushed Chrome / Acier, Chrome Brossé

Lift Up With Rod Support / Dessus Amovible Avec Tige de Retenu

Control Panel / Panneau de Contrôle:

Aluminum, Black / Aluminium, Noir

Graphics / Graphisme: Frigidaire 2001

NCS 3502-B & MET 151

Control Knobs / Boutons de Contrôle: Frigidaire 2001

4 - Plastic, Black & NCS 3502-B / Plastique, Noir & NCS 3502-B

Surface Element Controls / Interrupteur Éléments de Surface:

4 - Infinite Switch, Push to Turn, Off Position at 12 O'clock /

Interrupteur à Positions Réglable, Pousser et Tourner, Position Éteint à 12 h

Surface Indicator Light / Témoin Lumineux:

1 - Red / Rouge

Surface Element Rating / Tension Élément de Surface:

R. R. / D. AR.: 6" Dia., 1250 W., Coil / Spirale

R. F. / D. AV.: 6" Dia., 1250 W., Coil / Spirale

L. R. / G. AR.: 6" Dia., 1250 W., Coil / Spirale

L. F. / G. AV.: 8" Dia., 2100 W., Coil / Spirale

Drip Bowls (1 Piece) / Cuvettes (1 Piece):

4 - Steel, Chrome / Acier, Chromé

Medallions / Médallions:

4 - Steel, Chrome / Acier, Chromé

Burner Box Finish / Finition du Boîtier:

Steel, Black / Acier, Noir

General Features

Caractéristiques Générales

Cut Out Sizes / Dimensions des Ouvertures:

Width 25" Max.; Depth 20 3/4" Max. /

Largeur 25" Max.; Profondeur 20 3/4" Max.

Voltage Rating / Indice de Voltage:

See Iso Document, AQ 150 / Voir Document Iso, AQ 150

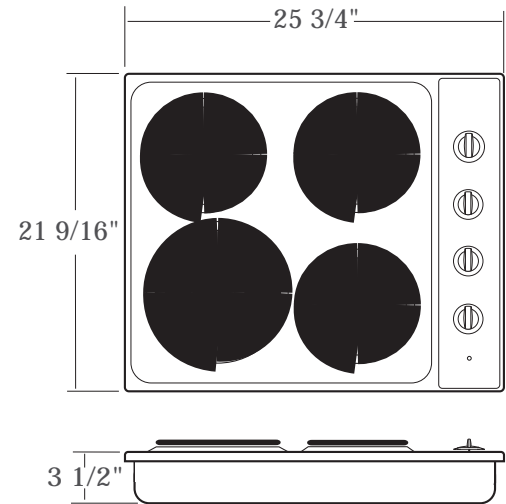
Shipping Weight / Poids Chargement:

See Iso Document, AQ 5 / Voir Document Iso, AQ 5

Carton Size / Dimensions Emballage:

Width 26 1/2", Depth 25 1/2", Height 7 1/4" (3.16 Cubic Feet) /

Largeur 26 1/2", Profondeur 25 1/2", Hauteur 7 1/4" (3.16 Pieds Cubes)



Colours

Couleurs

Brushed Chrome / Chrome Brossé

Literature

Littérature

English / Spanish (Available Under Request)

Anglais / Espagnol (Disponible Sur Demande)

Replacement Model(s)

Modèle(s) de Remplacement

Number(s) / Numéro(s):

FEC26C2HC

Project Number / Numéro de Projet:

LA-614

Product Manager / Directeur de Produit _____ Date _____

Other / Autre _____ Date _____

Product Designer / Designer de Produit _____ Date _____

Product Eng. / Ing.de Produit _____ Date _____