

---

# INSTALLATION INSTRUCTIONS PEDESTAL

For use only with front load washer and dryers

---

# INSTRUCCIONES DE INSTALACIÓN PEDESTAL

Para uso sólo con lavadoras y secadoras de carga frontal

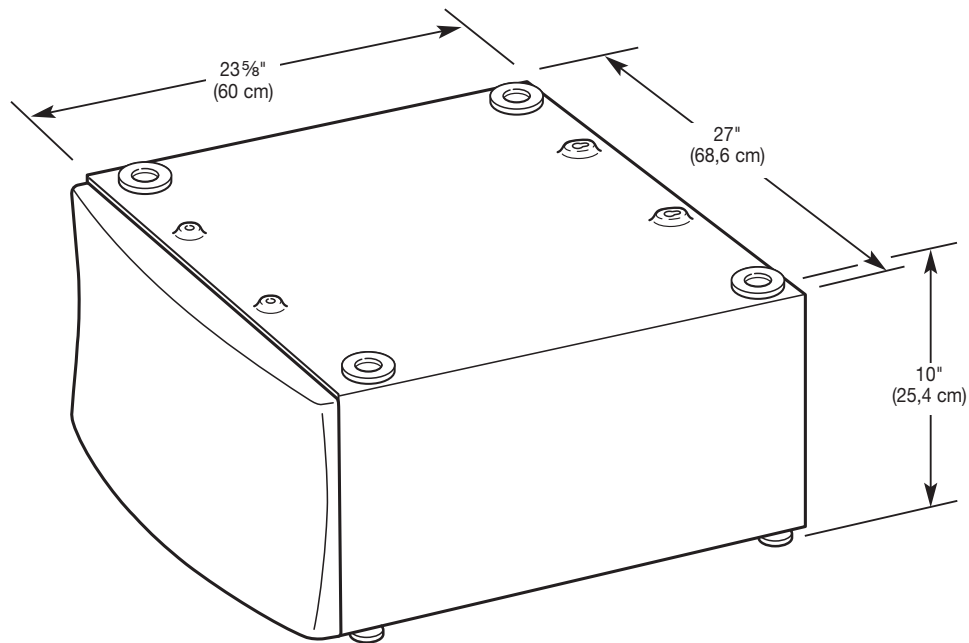
---

# INSTRUCTIONS D'INSTALLATION PIÉDESTAL

Pour utilisation avec les produits suivants seulement  
laveuses et sècheuses à chargement par l'avant

---

Table of Contents/Índice/Table des matières.....2



8543738B

## TABLE OF CONTENTS

PEDESTAL SAFETY .....	2
Tools and Parts .....	2
INSTALLATION INSTRUCTIONS .....	3
Before Installing Pedestal .....	3
Installing the Pedestal .....	4
Complete Installation .....	4
WARRANTY .....	5

## ÍNDICE

SEGURIDAD DEL PEDESTAL .....	7
Piezas y herramientas .....	7
INSTRUCCIONES DE INSTALACIÓN .....	8
Antes de instalar el pedestal .....	8
Instalación del pedestal .....	9
Complete la instalación .....	10
GARANTÍA .....	10

## TABLE DES MATIÈRES

SÉCURITÉ DU PIÉDESTAL .....	12
Outils et pièces .....	12
INSTRUCTIONS D'INSTALLATION .....	13
Avant l'installation du piédestal .....	13
Installation du piédestal .....	14
Achever l'installation .....	15
GARANTIE .....	15

## PEDESTAL SAFETY

### Your safety and the safety of others are very important.

We have provided many important safety messages in this manual and on your appliance. Always read and obey all safety messages.



This is the safety alert symbol.

This symbol alerts you to potential hazards that can kill or hurt you and others.

All safety messages will follow the safety alert symbol and either the word "DANGER" or "WARNING."

These words mean:

**⚠ DANGER**

You can be killed or seriously injured if you don't immediately follow instructions.

**⚠ WARNING**

You can be killed or seriously injured if you don't follow instructions.

All safety messages will tell you what the potential hazard is, tell you how to reduce the chance of injury, and tell you what can happen if the instructions are not followed.

**⚠ WARNING**



#### Explosion Hazard

Keep flammable materials and vapors, such as gasoline, away from dryer.

Place dryer at least 18 inches (46 cm) above the floor for a garage installation.

Failure to do so can result in death, explosion, or fire.

### Tools and Parts

Gather the required tools and parts before starting installation.

#### Tools needed

- utility knife
- 1/4" hex head ratchet or open-end wrench
- level
- 9/16" open-end wrench
- pliers or slip-joint pliers
- bucket

#### Parts supplied

- four #12 x 5/8" hex head sheet metal screws (in parts bag)
- Installation Instructions

**NOTE:** If the dryer and pedestal assembly is located in a garage, 8" (20.3 cm) must be added under the pedestal so that the dryer is 18" (46 cm) above the garage floor.

# INSTALLATION INSTRUCTIONS

## Before Installing Pedestal

**IMPORTANT:** If your washer and dryer are already installed, they must be uninstalled.

If you need to uninstall your washer or dryer, see the installation instructions that came with your model for tools required.

## Uninstalling your washer

### **⚠ WARNING**

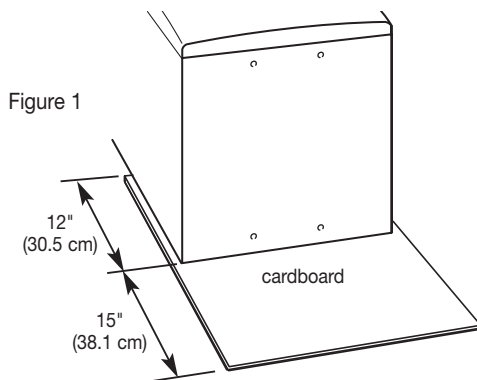
#### **Excessive Weight Hazard**

**Use two or more people to move and uninstall washer.**

**Failure to do so can result in back or other injury.**

**NOTE:** If the washer is to be transported, call your local service center. To prevent suspension and structural damage, your machine must be properly set up for relocation by a certified technician.

1. Turn off the hot and cold water faucets.
2. Unplug the power supply cord.
3. Slowly loosen the fill hoses at the faucets to relieve the water pressure. Use a sponge or towel to absorb the released water.
4. Remove the "HOT" and "COLD" fill hoses from the back of the washer. Drain the water from the hoses into a bucket.
5. Squeeze the ears of the drain hose clamp with pliers to open and slide the clamp down the hose. Disconnect the drain hose from the washer and drain any water in the hose into a bucket.
6. Pull the washer away from wall so it can be tipped on its back.
7. Protect the floor with a large piece of cardboard cut from the pedestal carton. Lay the washer on its back (make sure that the power supply cord is not under the washer) so that the cardboard is under the entire lower back edge of the washer.



An additional small amount of water will drain out of the washer when it is tipped back. Go to "Installing the Pedestal" section.

## Uninstalling your electric dryer

### **⚠ WARNING**

#### **Excessive Weight Hazard**

**Use two or more people to move and uninstall dryer.**

**Failure to do so can result in back or other injury.**

1. Unplug the power supply cord.
2. Pull the dryer away from the wall enough to loosen the vent clamp. Loosen the clamp and gently remove the exhaust vent from the dryer exhaust outlet.
3. Pull the dryer away from wall so that it can be tipped on its back.
4. Protect the floor with a large piece of cardboard cut from the pedestal carton. Lay the dryer on its back (make sure that the power supply cord is not under the dryer) so that the cardboard is under the entire lower back edge of the dryer (see Figure 1). Go to "Installing the Pedestal" section.

## Uninstalling your gas dryer

### **⚠ WARNING**

#### **Excessive Weight Hazard**

**Use two or more people to move and uninstall dryer.**

**Failure to do so can result in back or other injury.**

1. Unplug the power supply cord.
2. Turn off the gas supply.
3. Pull the dryer away from the wall enough to loosen the vent clamp. Loosen the clamp and gently remove the exhaust vent from the dryer exhaust outlet.
4. Disconnect the flexible gas supply line from the dryer. Put a piece of tape over the open ends of the gas line connection fittings.
5. Pull the dryer away from wall so that it can be tipped on its back.
6. Protect the floor with a large piece of cardboard cut from the pedestal carton. Lay the dryer on its back (make sure that the power supply cord is not under the dryer) so that the cardboard is under the entire lower back edge of the dryer (see Figure 1). Go to "Installing the Pedestal" section.

## If your washer or dryer is still in its packaging

### **⚠ WARNING**

#### Excessive Weight Hazard

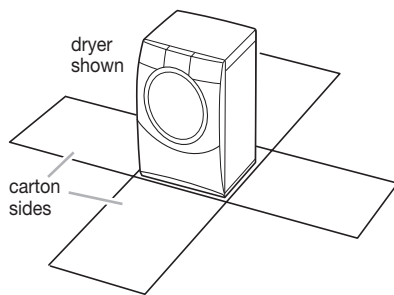
Use two or more people to move washer or dryer.  
Failure to do so can result in back or other injury.

1. Position the packaged washer/dryer close to its final position. Cut the packaging as follows:

Washer: Cut plastic film along dotted cut line around the base. Do not remove the packaging.

Dryer: Cut carton around top and down corners along dotted cut lines. Lay all four carton sides on floor. Discard carton top and corner posts.

**IMPORTANT:** Leave carton bottom underneath dryer.



2. Lay washer/dryer on its back.

**NOTE:** When laying the washer on its back, hold the bottom cap down on the floor. Do not remove the plastic film, corner posts or top cap. These protect the floor and washer back.

When laying the dryer on its back, the floor and dryer back are protected by cartoning.

## Installing the Pedestal

Follow these instructions to install the pedestal on a washer or dryer.

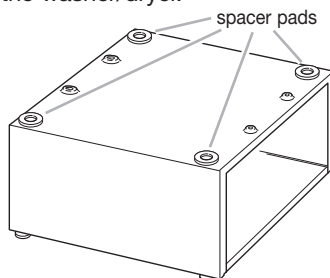
### **⚠ WARNING**

#### Excessive Weight Hazard

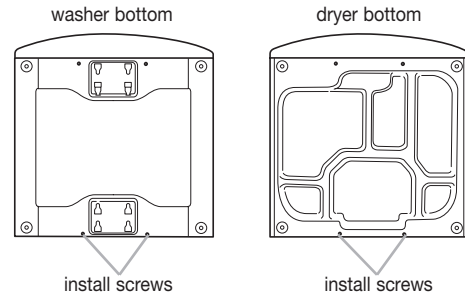
Use two or more people to move and install pedestal.  
Failure to do so can result in back or other injury.

The parts bag contains four #12 x 5/8" hex head sheet metal screws used in step 3, and the Installation Instructions.

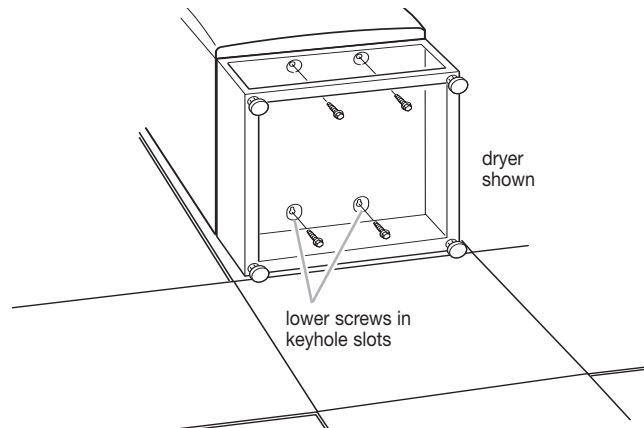
1. Make sure that all four spacer pads are in place on the top of the pedestal. These pads reduce vibration between the pedestal and the washer/dryer.



2. If your washer/dryer has feet installed, remove them. Do not install the feet that came with a new washer/dryer.
3. Partially install the two #12 x 5/8" hex head sheet metal screws in the lower holes. Leave a space of about 3/8" (1 cm) between the screw head and the bottom of the washer/dryer.



4. Move the pedestal against the washer/dryer bottom. Slide the pedestal's keyhole slots over the lower two partially installed screws.
5. Position the pedestal toward the front of the washer/dryer and install the two remaining hex head sheet metal screws. Do not tighten completely.
6. Align the sides of the pedestal so that they are even with the sides of the washer/dryer. Reach inside pedestal opening and securely tighten all four pedestal screws.



7. Tip the washer/dryer back to its upright position. Remove and discard packaging including the washer's plastic film, corner posts and top cap.

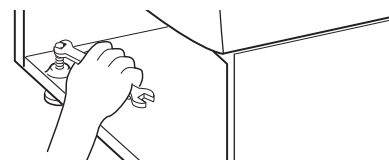
## Complete installation

1. Slide the washer/dryer close to its final location.
2. Follow the installation instructions that came with your model to finish installing or reinstalling your washer/dryer (i.e., hoses, vents, etc.).

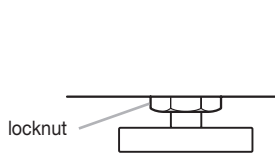
3. Level the washer/dryer from side to side and front to back.

**NOTE:** Make sure all four pedestal feet are in solid contact with the floor.

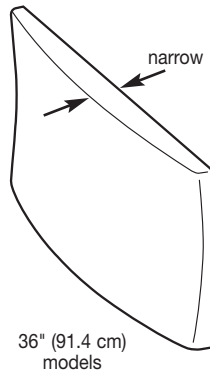
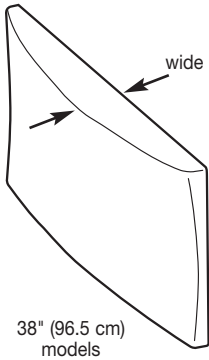
Place a level on the top. Locate the 1/4" hex head screws on the top of each pedestal foot. Reach inside the pedestal and use a 1/4" hex head ratchet or open-end wrench to adjust the feet up or down as needed to level the washer/dryer.



4. When the washer/dryer is level, use a  $\frac{9}{16}$ " open-end wrench to securely tighten all four locknuts against the pedestal. The locknuts must be tightened to prevent vibration.



5. Align front panel with pedestal and snap in place.  
 For washer/dryer models that are 38" (96.5 cm) high, the wide edge should be placed on top.  
 For washer/dryer models that are 36" (91.4 cm) high, the wide edge should be placed on bottom.



# WARRANTY

## Full One-Year Warranty on Mechanical parts.

For one year from the date of purchase, supplier will repair or replace any of its mechanical parts if defective in material or workmanship. This Pedestal must be installed with the listed washer or dryer and operated according to the instructions provided in the washer or dryer Owner's Manual or Use and Care Guide.

## Warranty Restriction

If the Pedestal is subject to other than private family use and or used with any other product than those listed in the Installation Instructions, the warranty is null and void.

## Warranty Service

Warranty service is available by contacting the retailer where the Pedestal was purchased. If retailer is not available, please refer to the Owner's Manual or Use and Care Guide that came with the washer or dryer that is installed with the Pedestal and contact the service department listed there.

This warranty applies only while the Pedestal is in use in the United States or Canada\*. This warranty gives you specific legal rights and you may also have other rights which vary from state to state or province to province.

\*Warranty terms may vary in Canada.

In the space below, record your model number information and purchase date. See the serial plate located on the side frame of the Pedestal, for model number information.

Have this information available to help you quickly obtain assistance or service.

Model number \_\_\_\_\_

Serial number \_\_\_\_\_

Item number \_\_\_\_\_

Purchase date \_\_\_\_\_

Save these instructions and your sales receipt for future reference.

## NOTES

# SEGURIDAD DEL PEDESTAL

## Su seguridad y la seguridad de los demás es muy importante.

Hemos incluido muchos mensajes importantes de seguridad en este manual y en su electrodoméstico. Lea y obedezca siempre todos los mensajes de seguridad.



Este es el símbolo de advertencia de seguridad.

Este símbolo le llama la atención sobre peligros potenciales que pueden ocasionar la muerte o una lesión a usted y a los demás.

Todos los mensajes de seguridad irán a continuación del símbolo de advertencia de seguridad y de la palabra "PELIGRO" o "ADVERTENCIA". Estas palabras significan:

**⚠ PELIGRO**

**Si no sigue las instrucciones de inmediato, usted puede morir o sufrir una lesión grave.**

**⚠ ADVERTENCIA**

**Si no sigue las instrucciones, usted puede morir o sufrir una lesión grave.**

Todos los mensajes de seguridad le dirán el peligro potencial, le dirán cómo reducir las posibilidades de sufrir una lesión y lo que puede suceder si no se siguen las instrucciones.

**⚠ ADVERTENCIA**



### Peligro de Explosión

**Mantenga los materiales y vapores inflamables, como la gasolina, lejos de la secadora.**

**Coloque la secadora a un mínimo de 46 cm sobre el piso para la instalación en un garaje.**

**No seguir estas instrucciones puede ocasionar la muerte, explosión o incendio.**

**NOTA:** Si el conjunto de la secadora y del pedestal se ubica en un garaje, debe añadir 8" (20,3 cm) debajo del pedestal para que la secadora quede a 18" (46 cm) encima del piso.

## Piezas y herramientas

Reúna las herramientas y piezas necesarias antes de comenzar la instalación.

### Herramientas necesarias

- cuchillo para todo uso
- llave de tuercas de 1/4" de cabeza hexagonal con trinquete o llave de extremo abierto
- nivel
- llave de tuercas de 9/16" de extremo abierto
- pinzas o pinzas de junta movediza
- balde

### Piezas suministradas

- cuatro tornillos para lámina metálica de cabeza hexagonal #12 x 5/8" (en la bolsa de piezas)
- Instrucciones de instalación

# INSTRUCCIONES DE INSTALACIÓN

## Antes de instalar el pedestal

**IMPORTANTE:** Si su lavadora y secadora ya están instaladas, deben ser desinstaladas.

Si necesita desinstalar su lavadora o secadora, vea las herramientas necesarias en las instrucciones de instalación que vinieron con su modelo.

## Cómo desinstalar su lavadora

### ⚠️ ADVERTENCIA

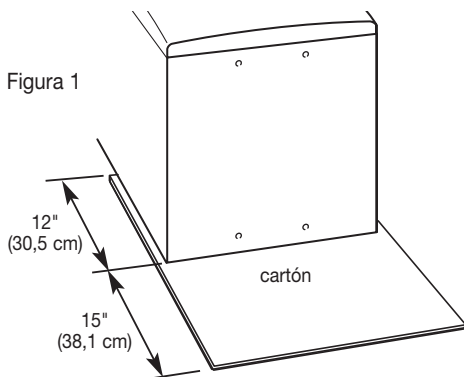
#### Peligro de Peso Excesivo

Use dos o más personas para mover y desinstalar la lavadora.

No seguir esta instrucción puede ocasionar una lesión en la espalda u otro tipo de lesiones.

**NOTA:** Llame a su centro de servicio más cercano si la lavadora se va a transportar. Para prevenir daños estructurales y de suspensión, su máquina debe estar debidamente preparada para ser nuevamente ubicada por un técnico certificado.

1. Cierre las llaves de agua caliente y fría.
2. Desenchufe el cordón de alimentación eléctrica.
3. Afloje lentamente las mangueras de llenado en las llaves para aliviar la presión del agua. Use una esponja o una toalla para absorber el agua derramada.
4. Retire las mangueras de llenado "HOT" (Caliente) y "COLD" (Fría) de la parte posterior de la lavadora. Drene el agua de las mangueras en un balde.
5. Con unas pinzas apriete las aletas de la abrazadera de la manguera de desagüe para abrirla y luego deslícela hacia abajo de la manguera. Desconecte la manguera de desagüe de la lavadora y drene el agua que pueda tener en un balde.
6. Retire la lavadora de la pared para poder inclinarla sobre su respaldo.
7. Proteja el piso con un pedazo grande de cartón recortado de la caja del pedestal. Coloque la lavadora sobre su respaldo (asegúrese que el cordón de alimentación eléctrica no está debajo de la lavadora) de manera que el cartón esté totalmente debajo del borde inferior del respaldo de la lavadora.



Al inclinar la lavadora hacia atrás se va a derramar un poco más de agua. Pase a la sección "Instalación del pedestal".

## Cómo desinstalar su secadora eléctrica

### ⚠️ ADVERTENCIA

#### Peligro de Peso Excesivo

Use dos o más personas para mover y desinstalar la secadora.

No seguir esta instrucción puede ocasionar una lesión en la espalda u otro tipo de lesiones.

1. Desenchufe el cordón de alimentación eléctrica.
2. Retire la secadora de la pared lo necesario para aflojar la abrazadera de ventilación. Afloje la abrazadera y quite suavemente el ducto de escape de la salida de aire de la secadora.
3. Retire la secadora de la pared para poder inclinarla sobre su respaldo.
4. Proteja el piso con un pedazo grande de cartón recortado de la caja del pedestal. Coloque la secadora sobre su respaldo (asegúrese que el cordón de alimentación eléctrica no está debajo de la secadora) de manera que el cartón esté totalmente debajo del borde inferior del respaldo de la secadora (vea la Figura 1). Pase a la sección "Instalación del pedestal".

## Cómo desinstalar su secadora a gas

### ⚠️ ADVERTENCIA

#### Peligro de Peso Excesivo

Use dos o más personas para mover y desinstalar la secadora.

No seguir esta instrucción puede ocasionar una lesión en la espalda u otro tipo de lesiones.

1. Desenchufe el cordón de alimentación eléctrica.
2. Corte el suministro de gas.
3. Retire la secadora de la pared lo necesario para aflojar la abrazadera de ventilación. Afloje la abrazadera y quite suavemente el ducto de escape de la salida de aire de la secadora.
4. Desconecte el suministro flexible de gas de la secadora. Coloque un pedazo de cinta adhesiva sobre los extremos de las conexiones de la tubería de gas.
5. Retire la secadora de la pared para poder inclinarla sobre su respaldo.
6. Proteja el piso con un pedazo grande de cartón recortado de la caja del pedestal. Coloque la secadora sobre su respaldo (asegúrese que el cordón de alimentación eléctrica no está debajo de la secadora) de manera que el cartón esté totalmente debajo del borde inferior del respaldo de la secadora (vea la Figura 1). Pase a la sección "Instalación del pedestal".



## Si su lavadora o secadora está aún en su empaque

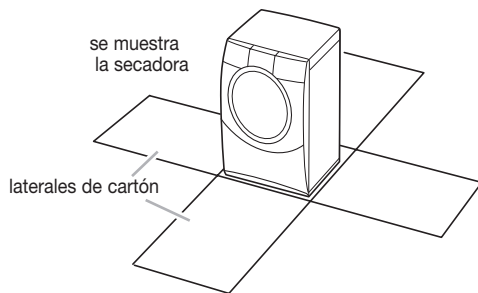
### **⚠️ ADVERTENCIA**

#### **Peligro de Peso Excesivo**

**Use dos o más personas para mover la lavadora o la secadora.**

**No seguir esta instrucción puede ocasionar una lesión en la espalda u otro tipo de lesiones.**

1. Coloque la lavadora/secadora con su embalaje cerca de su posición final. Corte el embalaje de la siguiente manera:  
Lavadora: Corte la película de plástico a lo largo de la línea de corte punteada alrededor de la base. No quite el embalaje.  
Secadora: Corte el cartón alrededor de la parte superior y de las esquinas hacia abajo a lo largo de las líneas de corte punteadas. Ponga los cuatro laterales de cartón en el suelo. Descarte la parte superior y los postes de cartón esquineros.  
**IMPORTANTE:** Deje el piso de cartón debajo de la secadora.



2. Coloque la lavadora/secadora en el piso sobre su respaldo.  
**NOTA:** Cuando coloque la lavadora sobre su respaldo, mantenga la cubierta inferior abajo, en el piso. No quite la película de plástico, los postes esquineros o la cubierta superior. Éstos protegen el piso y el respaldo de la lavadora. Cuando coloque la secadora sobre su respaldo, el piso y el respaldo de la misma estarán protegidos por el cartón.

### **Instalación del pedestal**

Siga estas instrucciones para instalar el pedestal a una lavadora o secadora.

### **⚠️ ADVERTENCIA**

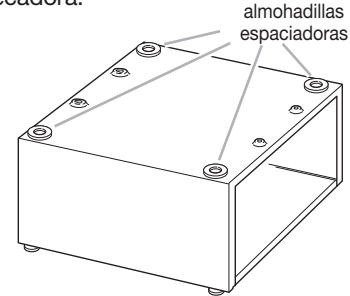
#### **Peligro de Peso Excesivo**

**Use dos o más personas para mover e instalar el pedestal.**

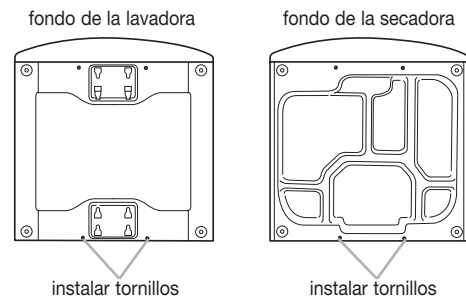
**No seguir esta instrucción puede ocasionar una lesión en la espalda u otro tipo de lesiones.**

La bolsa de piezas contiene cuatro tornillos para lámina metálica de cabeza hexagonal #12 x 5/8" que se usan en el paso 3 y en las Instrucciones de instalación.

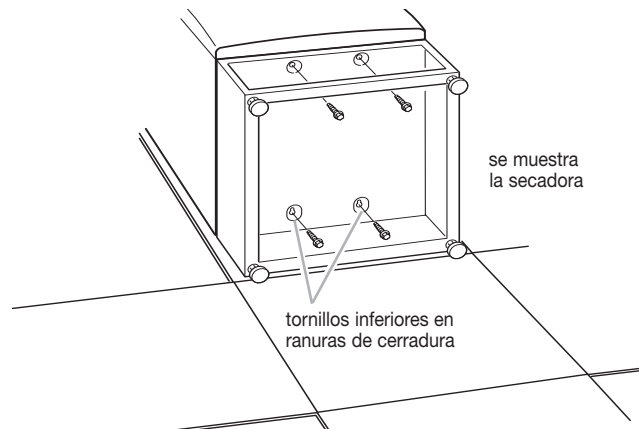
1. Asegúrese de que las cuatro almohadillas espaciadoras estén en su lugar en la parte superior del pedestal. Estas almohadillas reducen la vibración entre el pedestal y la lavadora/secadora.



2. Si su lavadora/secadora tiene las patas instaladas, retírelas. No instale las patas que vinieron con la nueva lavadora/secadora.
3. Instale parcialmente los 2 tornillos para lámina metálica de cabeza hexagonal #12 x 5/8" en los orificios inferiores. Deje un espacio de aproximadamente 3/8" (1 cm) entre la cabeza del tornillo y la parte inferior de la lavadora/secadora.



4. Mueva el pedestal acercándolo al fondo de la lavadora/secadora. Deslice las ranuras alargadas del pedestal sobre los dos tornillos parcialmente instalados.
5. Coloque el pedestal hacia el frente de la lavadora/secadora e instale los dos tornillos para lámina metálica de cabeza hexagonal restantes. No los apriete completamente.
6. Alinee los costados del pedestal de manera que estén al ras con los costados de la lavadora/secadora. A través de la abertura del pedestal, apriete firmemente todos los tornillos del pedestal.



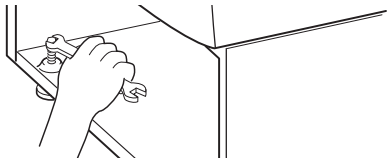
7. Incorpore la lavadora/secadora nuevamente a la posición vertical. Quite y descarte los materiales de embalaje incluyendo la película de plástico de la lavadora, los postes esquineros y la cubierta superior.

## Complete la instalación

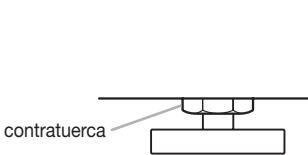
1. Deslice la lavadora/secadora cerca de su posición final.
2. Siga las instrucciones de instalación que vinieron con su modelo para terminar la instalación o reinstalación de su lavadora/secadora (es decir, mangueras, salidas de ventilación, etc.).
3. Nivele la lavadora/secadora de lado a lado y de adelante a atrás.

**NOTE:** Asegúrese que las cuatro patas del pedestal hagan contacto con el piso sólidamente.

Coloque un nivel en la parte superior. Ubique los tornillos hexagonales de 1/4" encima de cada pata del pedestal. Por dentro del pedestal y usando una llave de tuercas de cabeza hexagonal de trinquete de 1/4" o una llave de extremo abierto, ajuste las patas hacia arriba o hacia abajo según se necesite para nivelar la lavadora/secadora.

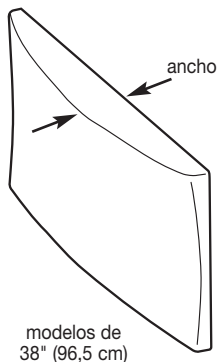


4. Cuando la lavadora/secadora esté nivelada, use una llave de tuercas de 9/16" de extremo abierto para apretar firmemente las contratuercas de las cuatro patas contra el pedestal. Las contratuercas deben ser apretadas para evitar vibraciones.
5. Alinee el panel delantero con el pedestal y encájelo a presión en su lugar.

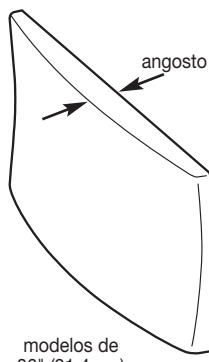


Para los modelos de lavadora/secadora cuya altura sea de 38" (96,5 cm), el extremo ancho deberá colocarse en la parte superior.

Para los modelos de lavadora/secadora cuya altura sea de 36" (91,4 cm), el extremo ancho deberá colocarse en la parte inferior.



modelos de  
38" (96,5 cm)



modelos de  
36" (91,4 cm)

## GARANTÍA

### Garantía completa de un año sobre los componentes mecánicos.

Durante un año desde la fecha de compra, el proveedor reparará o reemplazará cualquiera de sus componentes mecánicos que resulte defectuoso en material o mano de obra. Este pedestal debe ser instalado con la lavadora o la secadora indicadas y debe ser usado de acuerdo con las instrucciones provistas en el Manual del Propietario o el Manual de uso y cuidado de la lavadora o de la secadora.

### Restricción de la garantía

Si el pedestal es sometido a otro uso que el privado familiar y/o es usado con cualquier otro producto que los indicados en las instrucciones de instalación, la garantía quedará anulada.

### Servicio de la garantía

El servicio de garantía está disponible poniéndose en contacto con el minorista donde se compró el pedestal. Si no se puede tomar contacto con el minorista, sírvase consultar el Manual del Propietario o el Manual de uso y cuidado que vino con la lavadora o secadora instaladas con el pedestal y póngase en contacto con el departamento de servicio que se indica en ellos.

Esta garantía se aplica sólo cuando el pedestal esté en uso en los Estados Unidos o en Canadá\*. Esta garantía le da derechos legales específicos y puede también tener otros derechos que varían de un estado a otro o de una provincia a la otra.

\*Las condiciones de la garantía pueden variar en Canadá.

En el siguiente espacio, anote su número de modelo y fecha de compra. Vea la placa de la serie del pedestal, para obtener información sobre el número del modelo.

Tenga a la mano esta información para ayudarle a obtener ayuda o servicio rápidamente.

Número de modelo \_\_\_\_\_

Número de serie \_\_\_\_\_

Número de artículo \_\_\_\_\_

Fecha de compra \_\_\_\_\_

Guarde estas instrucciones y su recibo de compra para referencia futura.

## NOTAS

# SÉCURITÉ DU PIÉDESTAL

## Votre sécurité et celle des autres est très importante.

Nous donnons de nombreux messages de sécurité importants dans ce manuel et sur votre appareil ménager. Assurez-vous de toujours lire tous les messages de sécurité et de vous y conformer.



Voici le symbole d'alerte de sécurité.

Ce symbole d'alerte de sécurité vous signale les dangers potentiels de décès et de blessures graves à vous et à d'autres.

Tous les messages de sécurité suivront le symbole d'alerte de sécurité et le mot "DANGER" ou "AVERTISSEMENT". Ces mots signifient :

**⚠ DANGER**

**Risque possible de décès ou de blessure grave si vous ne suivez pas immédiatement les instructions.**

**⚠ AVERTISSEMENT**

**Risque possible de décès ou de blessure grave si vous ne suivez pas les instructions.**

Tous les messages de sécurité vous diront quel est le danger potentiel et vous disent comment réduire le risque de blessure et ce qui peut se produire en cas de non-respect des instructions.

**⚠ AVERTISSEMENT**



### Risque d'explosion

**Garder les matières et les vapeurs inflammables, telle que l'essence, loin de la sècheuse.**

**Placer la sècheuse au moins 46 cm (18 po) au-dessus du plancher pour une installation dans un garage.**

**Le non-respect de ces instructions peut causer un décès, une explosion ou un incendie.**

## Outillage et pièces

Rassembler les outils nécessaires avant de commencer l'installation.

### Outillage nécessaire

- couteau utilitaire
- clé à cliquet à tête hexagonale de 1/4" ou clé plate correspondante
- niveau
- clé plate 9/16"
- pince ou pince articulée
- seau

### Pièces fournies

- quatre vis de tôle n° 12 x 5/8" à tête hexagonale (sachet de pièces)
- instructions d'installation

**NOTE :** Si l'ensemble de la sècheuse et du piédestal se trouve dans un garage, il faut ajouter 8" (20,3 cm) en dessous du piédestal pour que la sècheuse soit à 18" (46 cm) au-dessus du plancher du garage.

# INSTRUCTIONS D'INSTALLATION

## Avant l'installation du piédestal

**IMPORTANT :** Si l'ensemble de laveuse et sècheuse est déjà installé, on doit le désinstaller.

S'il est nécessaire de désinstaller la laveuse ou la sècheuse, consulter les instructions d'installation fournies avec l'appareil, au sujet des outils nécessaires.

## Désinstallation de la laveuse

### **⚠ AVERTISSEMENT**

#### **Risque du poids excessif**

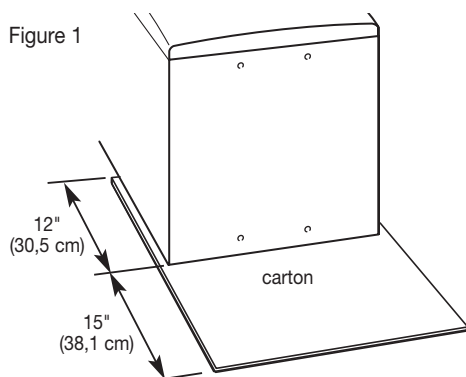
**Utiliser deux ou plus de personnes pour déplacer et désinstaller la laveuse.**

**Le non-respect de cette instruction peut causer une blessure au dos ou d'autre blessure.**

**NOTE :** Si la laveuse doit être transportée, appeler le centre de service local. Afin d'éviter tout endommagement de la suspension et de la structure, votre machine doit d'abord être correctement installée pour être ensuite déplacée par un technicien certifié.

1. Fermer les robinets d'arrivée d'eau chaude et d'eau froide.
2. Débrancher le cordon d'alimentation électrique.
3. Desserrer doucement les raccords des tuyaux d'alimentation sur les robinets pour libérer la pression de l'eau. Utiliser une éponge ou une serviette pour absorber l'eau libérée.
4. Déconnecter les tuyaux d'arrivée d'eau chaude et d'eau froide de l'arrière de la laveuse. Laisser l'eau dans les tuyaux s'écouler dans un seau.
5. Avec une pince, ouvrir la bride du tuyau de vidange pour pouvoir la faire glisser sur le tuyau. Déconnecter le tuyau de vidange de la laveuse et récupérer l'eau qui peut s'écouler dans un seau.
6. Écarter la laveuse du mur pour pouvoir la faire basculer et la faire reposer sur la face arrière.
7. Protéger le plancher avec une grande feuille de carton (provenant de l'emballage du piédestal). Placer la laveuse sur la face arrière, sur la feuille de carton (veiller à ne pas laisser le cordon d'alimentation coincé sous l'appareil). La feuille de carton doit empêcher la totalité du rebord inférieur de la laveuse de toucher le plancher.

Figure 1



Une quantité d'eau supplémentaire peut s'écouler de la laveuse lorsqu'elle est en appui sur la face arrière. Passer à la section "Installation du piédestal".

## Désinstallation de la sècheuse électrique

### **⚠ AVERTISSEMENT**

#### **Risque du poids excessif**

**Utiliser deux ou plus de personnes pour déplacer et désinstaller la sècheuse.**

**Le non-respect de cette instruction peut causer une blessure au dos ou d'autre blessure.**

1. Débrancher le cordon d'alimentation électrique.
2. Écarter la sècheuse du mur suffisamment pour pouvoir desserrer la bride du conduit d'évacuation. Desserrer la bride et retirer doucement le conduit d'évacuation de la bouche de décharge de la sècheuse.
3. Écarter la sècheuse du mur pour pouvoir la faire basculer et la faire reposer sur la face arrière.
4. Protéger le plancher avec une grande feuille de carton (provenant de l'emballage du piédestal). Placer la sècheuse sur la face arrière, sur la feuille de carton (veiller à ne pas laisser le cordon d'alimentation coincé sous l'appareil). La feuille de carton doit empêcher la totalité du rebord inférieur de la sècheuse de toucher le plancher (voir Figure 1). Passer à la section "Installation du piédestal".

## Désinstallation de la sècheuse à gaz

### **⚠ AVERTISSEMENT**

#### **Risque du poids excessif**

**Utiliser deux ou plus de personnes pour déplacer et désinstaller la sècheuse.**

**Le non-respect de cette instruction peut causer une blessure au dos ou d'autre blessure.**

1. Débrancher le cordon d'alimentation électrique.
2. Fermer l'arrivée de gaz.
3. Écarter la sècheuse du mur suffisamment pour pouvoir desserrer la bride du conduit d'évacuation. Desserrer la bride et retirer doucement le conduit d'évacuation de la bouche de décharge de la sècheuse.
4. Déconnecter le conduit flexible de la canalisation de gaz de la sècheuse. Obturer avec du ruban adhésif l'ouverture de chaque raccord de la canalisation de gaz.
5. Écarter la sècheuse du mur pour pouvoir la faire basculer et la faire reposer sur la face arrière.
6. Protéger le plancher avec une grande feuille de carton (provenant de l'emballage du piédestal). Placer la sècheuse sur la face arrière, sur la feuille de carton (veiller à ne pas laisser le cordon d'alimentation coincé sous l'appareil). La feuille de carton doit empêcher la totalité du rebord inférieur de la sècheuse de toucher le plancher (voir Figure 1). Passer à la section "Installation du piédestal".

## Si la laveuse ou la sécheuse est encore dans son emballage

### **AVERTISSEMENT**

#### Risque du poids excessif

Utiliser deux ou plus de personnes pour déplacer la laveuse ou la sécheuse.

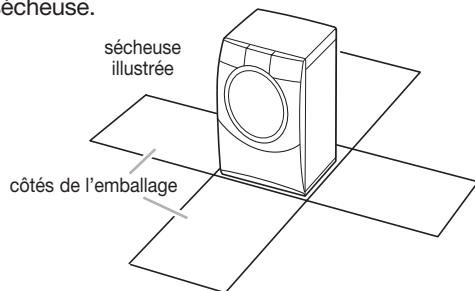
Le non-respect de cette instruction peut causer une blessure au dos ou d'autre blessure.

1. Positionner l'appareil emballé à proximité de l'emplacement d'installation final. Découper l'emballage comme suit.

Laveuse : Couper le film de plastique le long de la ligne pointillée autour de la base. Ne pas enlever l'emballage.

Sécheuse : Découper l'emballage de carton autour du sommet et sur les angles en descendant, le long des lignes de découpage pointillées. Étaler les quatre faces de carton sur le sol. Jeter le sommet de l'emballage de carton et les garnitures d'angle.

**IMPORTANT** : Laisser le fond de l'emballage de carton sous la sécheuse.



2. Faire basculer l'appareil pour le placer en appui sur la face arrière.

**NOTE** : Lorsqu'on place la laveuse en appui sur la face arrière, laisser le fond de l'emballage sur le sol. Ne pas enlever les films de plastique, les garnitures d'angle ou la garniture du sommet. Ces articles protègent le sol et la face arrière de la laveuse.

Lorsqu'on place la sécheuse en appui sur la face arrière, le sol et la face arrière de la sécheuse sont protégés par l'emballage de carton.

## Installation du piédestal

Pour l'installation du support piédestal en conjonction avec une laveuse ou une sécheuse, appliquer les instructions qui suivent.

### **AVERTISSEMENT**

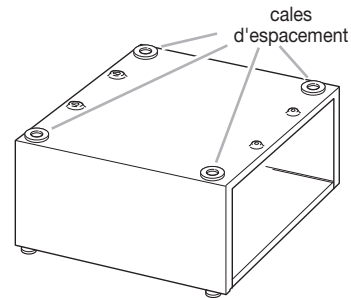
#### Risque du poids excessif

Utiliser deux ou plus de personnes pour déplacer et installer le piédestal.

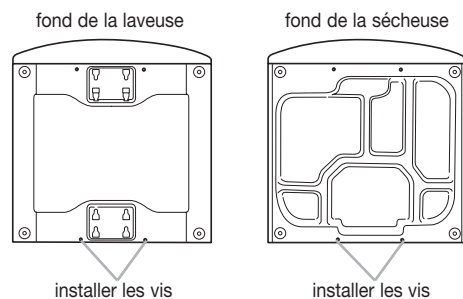
Le non-respect de cette instruction peut causer une blessure au dos ou d'autre blessure.

Le sachet de pièces contient quatre vis de tôlerie n° 12 x 5/8" à tête hexagonale (utilisation à l'étape 3), et les instructions d'installation.

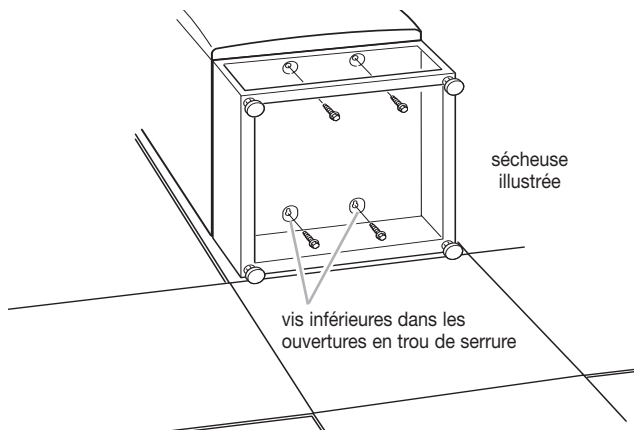
1. Veiller à placer les quatre cales d'espacement au sommet du piédestal. Ces cales réduisent les vibrations entre le piédestal et l'appareil (laveuse ou sécheuse).



2. Si des pieds sont installés sur l'appareil, les enlever. Ne pas installer les pieds livrés avec une laveuse ou une sécheuse neuve.
3. Insérer partiellement les deux vis de tôlerie inférieures n° 12 x 5/8" et laisser un espace d'environ 3/8" (1 cm) entre la tête de vis et le fond de l'appareil.



4. Placer le piédestal en contact avec le fond de l'appareil. Engager les ouvertures en trou de serrure du piédestal sur les deux vis inférieures partiellement enfoncées.
5. Positionner le piédestal vers l'avant de l'appareil et installer les deux autres vis de tôlerie hexagonales. Ne pas visser complètement.
6. Aligner les bords du piédestal pour qu'ils soient en affleurement avec les bords de l'appareil. Bien serrer les quatre vis du piédestal (introduire le bras dans l'ouverture de passage du tiroir).



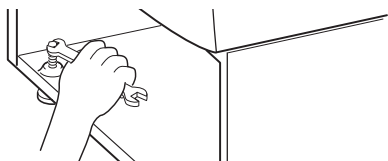
7. Incliner et remettre debout l'ensemble de la laveuse et sécheuse. Enlever la feuille de carton de protection y compris le film de plastique qui enveloppait la laveuse, les garnitures d'angle et la garniture du sommet.

## Achever l'installation

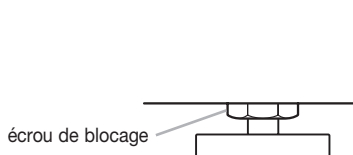
1. Faire glisser l'appareil près de son emplacement final.
2. Exécuter les instructions d'installation fournies avec l'appareil pour terminer l'installation ou la réinstallation de la laveuse ou de la sécheuse (tuyaux d'eau, événements, etc.).
3. Nivelier l'appareil d'un côté à l'autre et de l'avant à l'arrière.

**NOTE :** Veiller à ce que les quatre pieds du piédestal soient fermement en contact avec le sol.

Placer un niveau au sommet de l'appareil. Identifier la section hexagonale de  $\frac{1}{4}$ " au sommet de chaque pied du piédestal. Par l'intérieur du piédestal, visser les pieds vers le haut ou vers le bas avec une clé à cliquet ou une clé plate de  $\frac{1}{4}$ " selon le besoin pour établir un bon aplomb de la laveuse ou de la sécheuse.



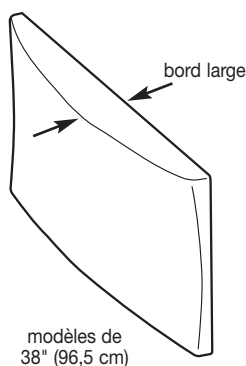
4. Lorsque la laveuse/sécheuse est d'aplomb, utiliser une clé plate de  $\frac{9}{16}$ " pour fixer les quatre écrous de blocage contre le piédestal. Les écrous de blocage doivent être serrés pour empêcher les vibrations.



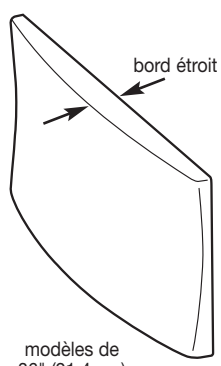
5. Aligner le panneau avant avec le piédestal; réaliser l'emboîtement.

Pour un appareil de hauteur 38" (96,5 cm), le bord large devrait être placé au sommet.

Pour un appareil de hauteur 36" (91,4 cm), le bord large devrait être placé en bas.



modèles de  
38" (96,5 cm)



modèles de  
36" (91,4 cm)

## GARANTIE

### Garantie complète de un an sur les pièces mécaniques.

Pendant un an à compter de la date d'achat, le fournisseur réparera ou remplacera toute pièce mécanique en cas de vice de matériau ou de fabrication. Ce piédestal doit être installé avec la laveuse ou la sécheuse mentionnée et utilisé conformément aux instructions fournies dans le manuel du propriétaire ou le guide d'utilisation et d'entretien de la laveuse ou de la sécheuse.

### Restrictions de la garantie

Si le piédestal est utilisé autrement que dans un environnement familial ou en conjonction avec un produit autre que ceux qui sont mentionnés dans les instructions d'installation, la présente garantie est nulle et non avenue.

### Service sous garantie

Si un besoin de service sous garantie est nécessaire, contacter le détaillant chez qui le piédestal a été acheté. Si le détaillant n'est pas disponible, contacter le département de service des ventes mentionné dans le manuel du propriétaire ou le guide d'utilisation et d'entretien fourni avec la laveuse ou la sécheuse installée en conjonction avec le piédestal.

Cette garantie n'est applicable que dans le cas d'un support piédestal utilisé aux États-Unis ou au Canada.\* Cette garantie vous confère des droits juridiques spécifiques et vous pouvez également jouir d'autres droits, variables d'un État à l'autre ou d'une province à l'autre.

\*Les conditions contractuelles de la garantie peuvent être différentes au Canada.

Dans l'espace ci-dessous, inscrire le numéro de modèle du produit et la date d'achat. Voir la plaque de série située, sur le châssis du piédestal.

La communication de cette information sera nécessaire lors d'une demande d'intervention de service après-vente.

Numéro de modèle \_\_\_\_\_

Numéro de série \_\_\_\_\_

Numéro de l'article \_\_\_\_\_

Date d'achat \_\_\_\_\_

Conserver ces instructions et la facture de vente pour référence ultérieure.

**8543738B**

KENMORE, KENMORE ELITE, are trademarks of Sears, Roebuck and Co.  
WHIRLPOOL, is a trademark of Whirlpool, U.S.A.  
©2005 Whirlpool Corporation. All rights reserved.

---

KENMORE, KENMORE ELITE, son marcas de comercio de Sears, Roebuck and Co.  
WHIRLPOOL, son marcas de comercio de Whirlpool, U.S.A.  
©2005 Whirlpool Corporation. Todos los derechos reservados.

---

KENMORE, KENMORE ELITE, sont des marques de commerce de Sears, Roebuck and Co.  
WHIRLPOOL, sont des marques de commerce de Whirlpool, U.S.A.  
©2005 Whirlpool Corporation. Tous droits réservés

Printed in U.S.A.  
Impreso en EE.UU.  
Imprimé aux É-U.  
07/2005