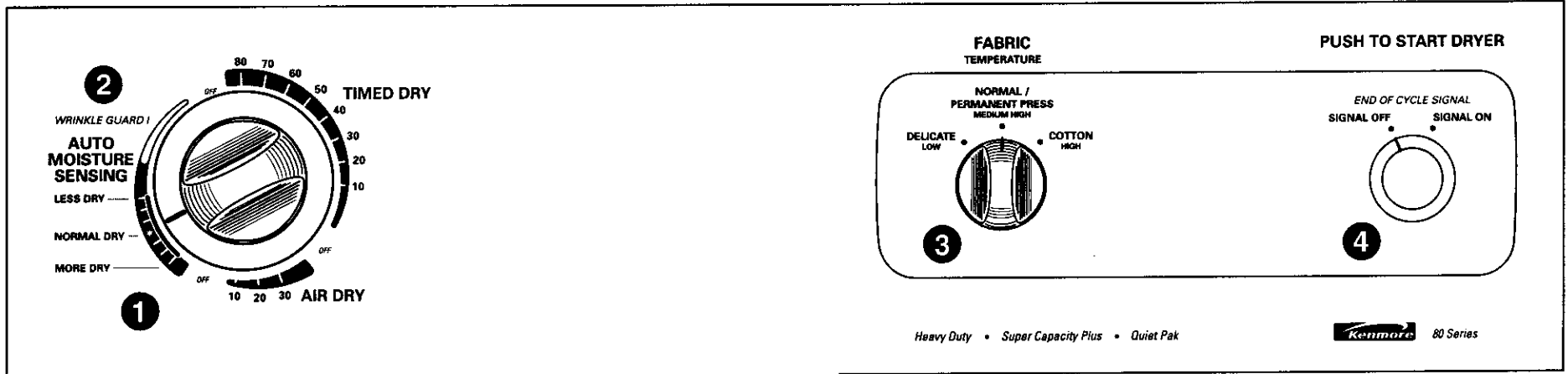


KENMORE SUPER CAPACITY PLUS DRYER / SECADORA KENMORE DE CAPACIDAD SUPERIOR "PLUS"



Stock Nos. 60812 (Elec.) & 70812 (Gas)
 Stock Nos. 60814 (Elec.) & 70814 (Gas)
 Stock Nos. 60817 (Elec.) & 70817 (Gas)

Reserva Nos. 60812 (eléc.) & 70812 (gas)
 Reserva Nos. 60814 (eléc.) & 70814 (gas)
 Reserva Nos. 60817 (eléc.) & 70817 (gas)

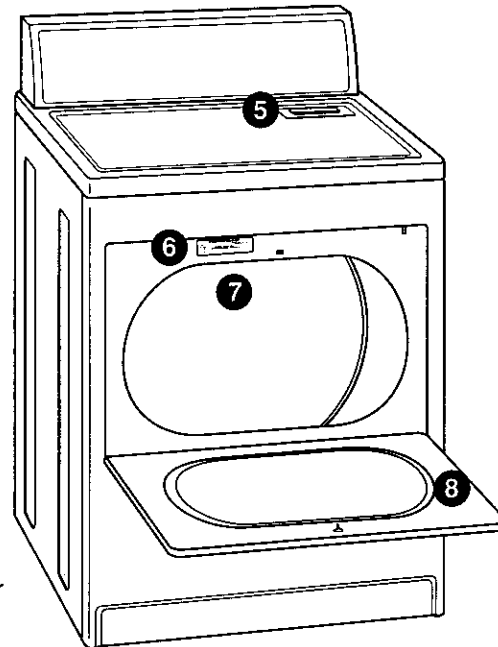
Features –

Become familiar with all features before using your dryer. Refer to your Owner's Manual for feature details.

- 1 Cycle Selector (Timer) Control
 - AUTO MOISTURE SENSING
 - TIMED DRY
 - AIR DRY
- 2 WRINKLE GUARD® I to reduce wrinkling
- 3 3 FABRIC/TEMPERATURE settings for additional fabric care
- 4 • END-OF-CYCLE SIGNAL Control
 - PUSH TO START DRYER Button
- 5 Lint Screen
- 6 Model and Serial No. Plate
- 7 Drum Light
- 8 Wide-Opening Hamper Door

Additional Features

- QUIET PAK™ insulation for extra-quiet operation
- Super Capacity Plus for fewer loads



Características –

Antes de usar su secadora, familiarícese con las características de la misma. Consulte su Manual del Propietario para conocer las características en detalle.

- 1 Control (temporizador) de selección de ciclos
 - DETECCIÓN AUTOMÁTICA DE HUMEDAD
 - SECADO PROGRAMADO
 - SECADO AL AIRE
- 2 WRINKLE GUARD® I para reducir arrugas
- 3 3 posiciones TELA/TEMPERATURA para el cuidado adicional del tela
- 4 • Control de SEÑAL DE FIN-DE-CICLO
 - Botón EMPUJE PARA INICIAR LA SECADORA
- 5 Filtro de pelusa
- 6 Placa de los números de modelo y de serie
- 7 Luz del tambor
- 8 Puerta ancha de carga

Características adicionales

- Aislador de sonidos QUIET PAK™ para un funcionamiento extra silencioso.
- Capacidad superior "plus" para menos cargas de secado