

S P E C - 9 9 - 0 0 9 5 - 0 2

CONFIDENTIAL / CONFIDENTIEL

99 - 06 - 08

Product / Produit: Cooktop / Table de Cuisson

Brand / Marque: Frigidaire

Model No. / No. Modèle: FEC26C2HS / HT

Ref. No. / No Ref.: 380-54-11159-01 / 03

1 **Yearly Quantity / Quantité Annuelle:** 1000 / 1000

Prod. Target Date / Date Prod. Cible: 99 / 06

Control Features

Caractéristiques de commande

Control Knobs / Boutons de Contrôle: Beta

4 - Plastic, White Or Almond / 4 - Plastique, Blanc Ou Amande

Control Panel / Panneau de Contrôle:

Aluminum, White Or Almond /

Aluminium, Blanc Ou Amande

Graphics / Graphisme: Frigidaire

NCS 2070-R10B & NCS 6502-B Or / Ou NCS 2070-R10B & NCS 7005-Y20R

Surface Element Controls / Interrupteur Éléments de Surface:

4 - Infinite Switch, Push to Turn, "Off" position at 12 O'clock

4 - Interrupteur à Positions Réglable, Pousser et Tourner, Position "Éteint" à 12 h

Surface Indicator Light / Témoin Lumineux:

1 - Red / 1 - Rouge

Cooktop Features

Caractéristiques de la Table de Cuisson

Cooktop Type / Type de Dessus:

Steel, White Or Almond /

Acier, Blanc Ou Amande

Lift Up With Rod Support / Dessus Amovible Avec Tige de Retenu

2 **Surface Element Rating / Tension Éléments de Surface:**

R.R.: 6" Dia. @ 1250 Watts, 240V, 3 Turns /

D.AR.: 6" Dia. @ 1250 Watts, 240V, 3 Tours

R.F.: 6" Dia. @ 1250 Watts, 240V, 3 Turns /

D.AV.: 6" Dia. @ 1250 Watts, 240V, 3 Tours

L.R.: 6" Dia. @ 1250 Watts, 240V, 3 Turns /

G.AR.: 6" Dia. @ 1250 Watts, 240V, 3 Tours

L.F.: 8" Dia. @ 2100 Watts, 240V, 4 Turns /

G. AV.: 8" Dia. @ 2100 Watts, 240V, 4 Tours

Drip Bowls (1 Piece) / Cuvettes (1 Piece):

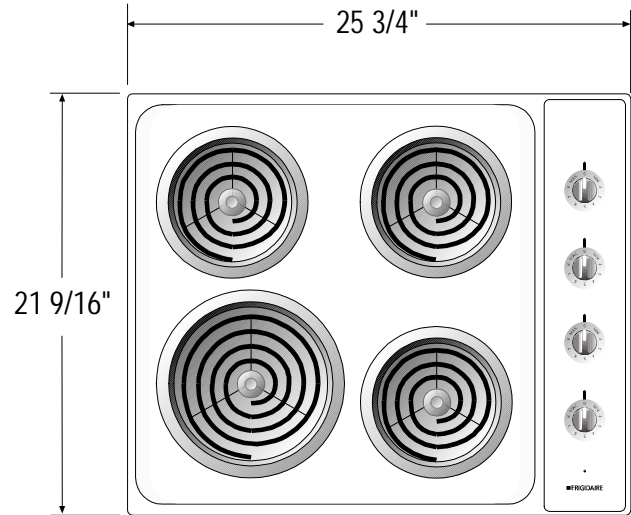
4 - Steel, Chrome / 4 - Acier, Chrome

Medallions / Médailles:

4 - Steel, Chrome / 4 - Acier, Chrome

Burner Box Finish / Finition du Boitier:

Steel, Black / Acier, Noir



General Features

Caractéristiques Générales

Cut Out Sizes / Dimensions des Ouvertures:

Width 25" Max.; Depth 20 3/4" Max. /

Largeur 25" Max.; Profondeur 20 3/4" Max.

Voltage Rating / Indice de Voltage:

See Iso Document, AQ 150 / Voir Document Iso, AQ 150

Shipping Weight / Poids Chargement:

See Iso Document, AQ 5 / Voir Document Iso, AQ 5

1 **Carton Size / Dimensions Emballage:**

Width 26 1/2", Depth 25 1/2", Height 7 1/4" (3.16 Cubic Feet) /

Largeur 26 1/2", Profondeur 25 1/2", Hauteur 7 1/4" (3.16 Pieds Cubes)

**Colours
Couleurs**

White On White Or Almond On Almond /
Blanc Sur Blanc Ou Amande Sur Amande

**Replacement Model(s)
Modèle(s) de Remplacement**

Number(s) / Numéro(s):
TEC8X2XCW / XCD
Project Number / Numéro de Projet:
LA-521

**Literature
Littérature**

English / Spanish (Available Under Request)
Anglais / Espagnol (Disponible Sur Demande)

Product Manager / Directeur de Produit *Date*

Product Designer / Designeur de Produit *Date*

Other / Autre *Date*

Product Eng. / Ing. de Produit *Date*