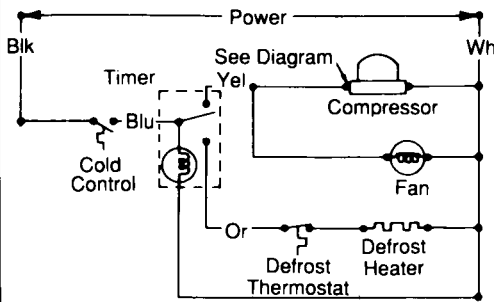


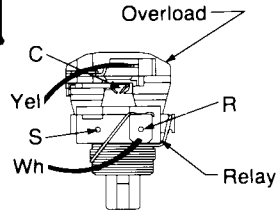
ELECTRICAL CIRCUIT



IMPORTANT

If any green grounding wires are removed during servicing, they must be returned to their original position and properly secured.

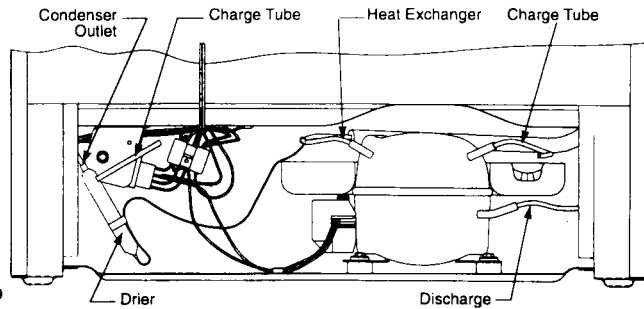
WIRING DIAGRAM



EC33

C9

SYSTEM SCHEMATIC



SP19

216706000

SERVICE DATA SHEET AUTOMATIC DEFROST UPRIGHT FREEZER

IMPORTANT SAFETY NOTICE

The information provided herein is designed to assist qualified repair personnel only. Untrained persons should not attempt to make repairs due to the possibility of electrical shock. Disconnect power cord before servicing.

INSTALLATION

This product is designed for "free standing installation only" and three inches of clearance must be provided on all sides of the freezer for air circulation.

The freezer should be positioned on a solid floor, and the front of the cabinet should be raised just enough to provide easy door closure when open about half way.

REFRIGERANT CHARGE AND ELECTRICAL SPECIFICATIONS

Refer to serial plate.

TEMPERATURE CONTROL

6.0°F cut in, -6.0°F cut-out @ number 1 setting.

DEFROST CONTROL

An automatic 30 minute defrosting period is initiated after every 12 hours of compressor running time. During the defrosting period a thermostat will switch the defrost heater off after the frost on the evaporator has melted. The defrost thermostat closes at 10°F and opens at 50°F.

PERFORMANCE (Control at number 1 setting)

Room Ambient	70°F	90°F
Freezer Compartment Temperature	5 to 10°F	5 to 10°F
Percent Running Time	30-40%	30-40%
*Wattage Range (Last 1/3 of cycle)	120-130	125-135
Suction Pressure (Cut-in, cut-out), PSIG	15-2	15-2
High Side Pressure (Last 1/3 of cycle), PSIG	120-130	155-165

Specifications subject to change without notice.

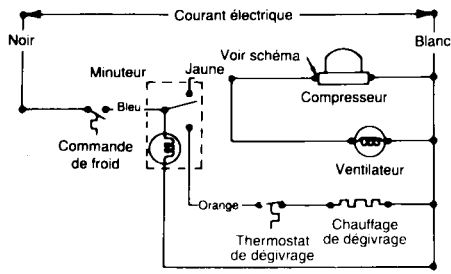
*For complete performance data by model refer to service manual.

PD635

REPLACEMENT PARTS

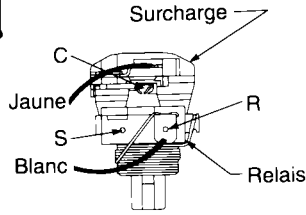
216526100	Compressor
216100116	Overload Protector
216596700	Relay
216303500	Cold Control
216690400	Fan Motor

CIRCUIT ÉLECTRIQUE



IMPORTANT
Si des fils de mise à la terre verts sont enlevés lors de l'entretien, les remettre à leur position d'origine et bien les fixer.

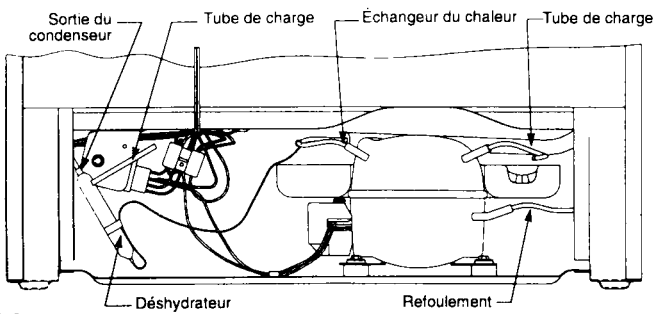
SCHEMA DE CÂBLAGE



FEC33

FC9

SCHEMA DU SYSTEME



FSP19

FICHE DE DONNÉES TECHNIQUES CONGÉLATEUR VERTICAL À DÉGIVRAGE AUTOMATIQUE

AVIS DE SÉCURITÉ IMPORTANT
L'information fournie n'est destinée qu'au personnel de réparation qualifié. Par suite du risque de décharge électrique, les personnes non expérimentées ne devraient pas essayer d'entreprendre des réparations. Débrancher le cordon avant tout entretien.

INSTALLATION

Cet appareil n'est conçu que pour être installé de façon autonome. Un dégagement de trois pouces de chaque côté du congélateur doit être prévu pour assurer la circulation de l'air. Le congélateur doit être placé sur un plancher solide et l'avant de sa caisse doit être relevé, juste assez pour permettre une fermeture facile de la porte lorsqu'elle est à moitié ouverte.

CHARGE DE RÉFRIGÉRANT ET CARACTÉRISTIQUES ÉLECTRIQUES
Se reporter à la plaque signalétique.

COMMANDE DE TEMPÉRATURE

Enclenchement 6,0°F; déclenchement -6,0°F au réglage numéro 1.

COMMANDE DE DÉGIVRAGE

Une période de dégivrage de 30 minutes commence automatiquement après 12 heures de fonctionnement du compresseur. Au cours de la période de dégivrage, un thermostat arrête l'élément chauffant de dégivrage une fois que le givre sur l'évaporateur as fondu. Le thermostat de dégivrage se ferme à 10°F et s'ouvre à 50°F.

PERFORMANCE (commande sur réglage numéro 1)

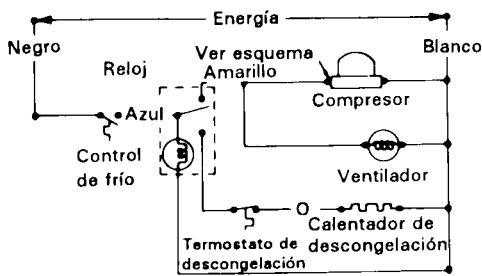
Température ambiante	70°F	90°F
Température du compartiment congélateur	5 à 10°F	5 à 10°F
Pourcentage de durée de fonctionnement	30-40%	30-40%
*Gamme de puissance (dernier 1/3 du cycle)	120-130	125-135
Pression d'aspiration (enclenchement, déclenchement), en lb/po ² au man.	15-2	15-2
Pression côté haut (dernier 1/3 du cycle), en lb/po ² au man.	120-130	155-165

Caractéristiques modifiables sans préavis.

*Pour des renseignements complets: se reporter au manuel du modèle

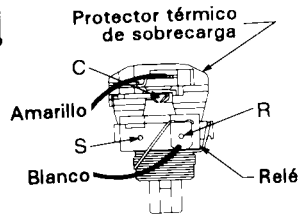
FPD635

CIRCUITO ELECTRICO



IMPORTANTE
Si los alambres de puesta a tierra verdes son sacados durante el mantenimiento, ellos deben volver a colocarse en su posición original y ser asegurados debidamente.

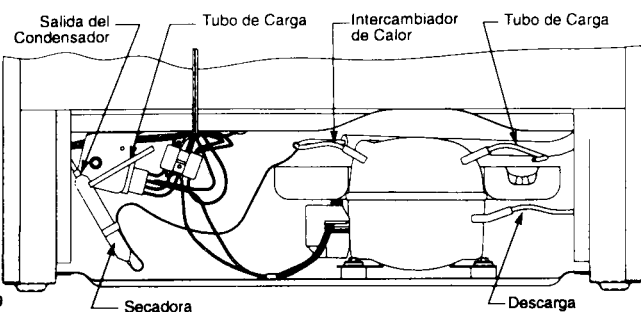
DIAGRAMA DE CABLEADO



SEC33

SC9

ESQUEMA DEL SISTEMA



SSP19

FICHA DE DATOS TECNICOS CONGELADOR VERTICAL CON DESCONGELACION AUTOMATICA

AVISO IMPORTANTE DE SEGURIDAD
La información aquí provista está destinada a ayudar al personal calificado de reparación solamente. Las personas no especializadas en esta materia no deben intentar hacer reparaciones debido a la posibilidad de choque eléctrico. Desconecte el cordón eléctrico antes del mantenimiento.

INSTALACION

Este producto está diseñado para "instalación autónoma solamente" y se debe proveer tres pulgadas de holgura en todos los lados del congelador para circulación del aire.

El congelador debe ser instalado sobre suelo firme y la parte delantera del gabinete debe estar levantada solamente lo suficiente como para permitir el cierre fácil de la puerta cuando se abre hasta la mitad.

PARA LAS ESPECIFICACIONES ELECTRICAS Y CARGA DEL REFRIGERANTE

Ver la placa del número de serie.

CONTROL DE LA TEMPERATURA

Conexión 6,0°F; desconexión -6,0°F en el ajuste 1.

CONTROL DE DESCONGELACION

Se inicia un periodo de 30 minutos de descongelación automática después de cada 12 horas de funcionamiento del compresor. Durante el periodo de descongelación un termostato apagará el calefactor de descongelación después que se haya disuelto la escarcha del evaporador. El termostato de descongelación se cierra a 10°F y se abre a 50°F.

RENDIMIENTO (Control en el ajuste 1)

Temperatura Ambiente	70°F	90°F
Temperatura del Compartimento Congelador	5 a 10°F	5 a 10°F
Porcentaje de Tiempo de Funcionamiento	30-40%	30-40%
*Gama de Potencia (Ultimo 1/3 de ciclo)	120-130	125-135
Presión de Aspiración (Conexión, Desconexión), en Lbs/pulg. ²	15-2	15-2
Presión Lado Alto (Ultimo 1/3 de ciclo), Lbs/pulg. ²	120-130	155-165

Especificaciones sujetas a cambio sin aviso previo.

*Para información completa, consultar el manual del modelo

SPD635