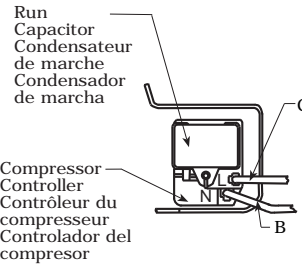
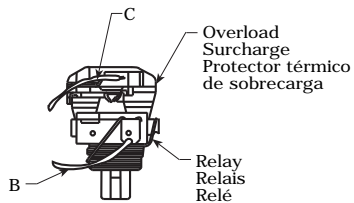


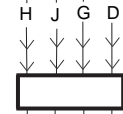
ELECTRICAL CIRCUIT
CIRCUIT ÉLECTRIQUE
CIRCUITO ELÉCTRICO

297079600

SERVICE DATA SHEET
AUTOMATIC DEFROST
UPRIGHT FREEZER
FICHE DE DONNÉES TECHNIQUES
CONGÉLATEUR VERTICAL À
DÉGIVRAGE AUTOMATIQUE
FICHA DE DATOS TÉCNICOS
CONGELADOR VERTICAL CON
DESCONGELACION AUTOMÁTICA



User Interface
Interface Utilisateur
El Usuario Comunica



F A G D

F A G D

F A G D

F A G D

F A G D

F A G D

F A G D

F A G D

F A G D

F A G D

F A G D

F A G D

F A G D

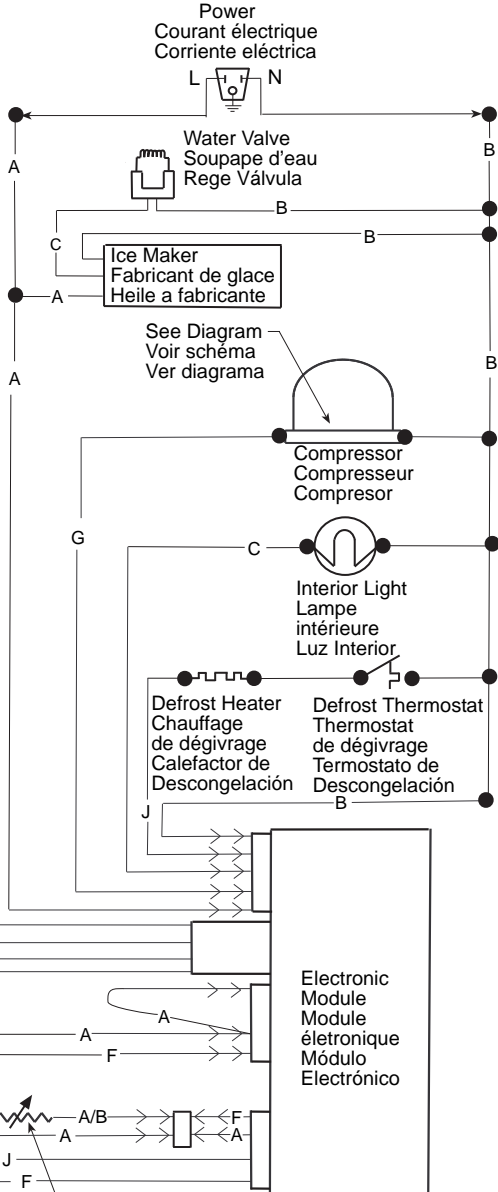
F A G D

F A G D

F A G D

F A G D

F A G D



- A..Black, Noir, Negro
- B..White, Blanc, Blanco
- C..Purple, Violet, Purpura
- D..Blue, Bleu, Azul
- E..Gray, Gris, Gris
- F..Red, Rouge, Rojo
- G..Yellow, Jaune, Armarillo
- H..Brown, Brun, Marrón
- J..Orange, Orange, Anaranjado

TEMPERATURE CONTROL
4°F cut-in, -10°F cut-out @ number 1 setting.
COMMANDE DE TEMPÉRATURE
Enclenchement 4°F; déclenchement -10°F au réglage numéro 1
CONTROL DE LA TEMPERATURA
Conexión 4°F; desconexión -10°F en el ajuste 1.

PERFORMANCE (Control at number 1 setting)	70°F	90°F
Room Ambient	2-8°F	2-8°F
Freezer Compartment Temperature	35-45%	50-65%
Percent Running Time	115-140	120-145
Wattage Range (Last 1/3 of cycle)	14-0	14-0
Suction Pressure (Cut-in, Cut-out), PSIG	100-115	140-155
High Side Pressure (Last 1/3 of cycle), PSIG		
PERFORMANCE (commande sur réglage numéro 1)	70°F	90°F
Température ambiante	2-8°F	2-8°F
Température du compartiment congélateur	35-45%	50-65%
Pourcentage de durée de fonctionnement	115-140	120-145
Gamme du puissance (dernier 1/3 du cycle)	14-0	14-0
Pression d'aspiration (enclenchement, déclenchement), en lb/po ² au man.	100-115	140-155
Pression côté haut (dernier 1/3 du cycle), en lb/po ² au man.		
RENDIMIENTO (Control en el ajuste 1)	70°F	90°F
Temperatura Ambiente	2-8°F	2-8°F
Temperatura del Compartimiento Congelador	35-45%	50-65%
Porcentaje de Tiempo de Funcionamiento	115-140	120-145
Gama de Potencia (Ultimo 1/3 de ciclo)	14-0	14-0
Presión de Aspiración (Conexión, Desconexión), en Lbs/pulg. ²	100-115	140-155
Presión Lado Alto (Ultimo 1/3 de ciclo). Lbs/pulg. ²		

DEFROST CONTROL
An automatic 30 minute defrosting period is initiated after every 12 hours of compressor running time. During the defrosting period a thermostat will switch the defrost heater off after the frost on the evaporator has melted. The defrost thermostat closes at 10°F and opens at 50°F.
COMMANDE DE DÉGIVRAGE
Une période de dégivrage de 30 minutes commence automatiquement après 12 heures de fonctionnement du compresseur. Au cours de la période de dégivrage, un thermostat arrête l'élément chauffant de dégivrage une fois que le givre sur l'évaporateur as fondu. Le thermostat de dégivrage se ferme à 10°F et s'ouvre à 50°F.

CONTROL DE DESCONGELACION
Se inicia un periodo 30 minutos de descongelación automática después de cada 12 horas de funcionamiento del compresor. Durante el periodo de descongelación un termostato apagará el calefactor de descongelación después que se haya disuelto la escarcha del evaporador. El termostato de descongelación se cierra a 10°F y se abre a 50°F.

Specifications subject to change without notice.
For complete performance data by model refer to service manual.
Options shown are not necessarily part of model
Caractéristiques modifiables sans préavis.
Pour des renseignements complets: se reporter au manuel du modèle.
Les options montrées ne sont pas nécessairement une partie de modèle.
Especificaciones sujetas a cambio sin aviso previo.
Para información completa, consultar el manual del modelo.
Las opciones ilustradas no son necesariamente parte de este modelo.

Door Switch
Interrupteur de porte
Interruptor de la Puerta

Thermistor
Thermistance
Termister