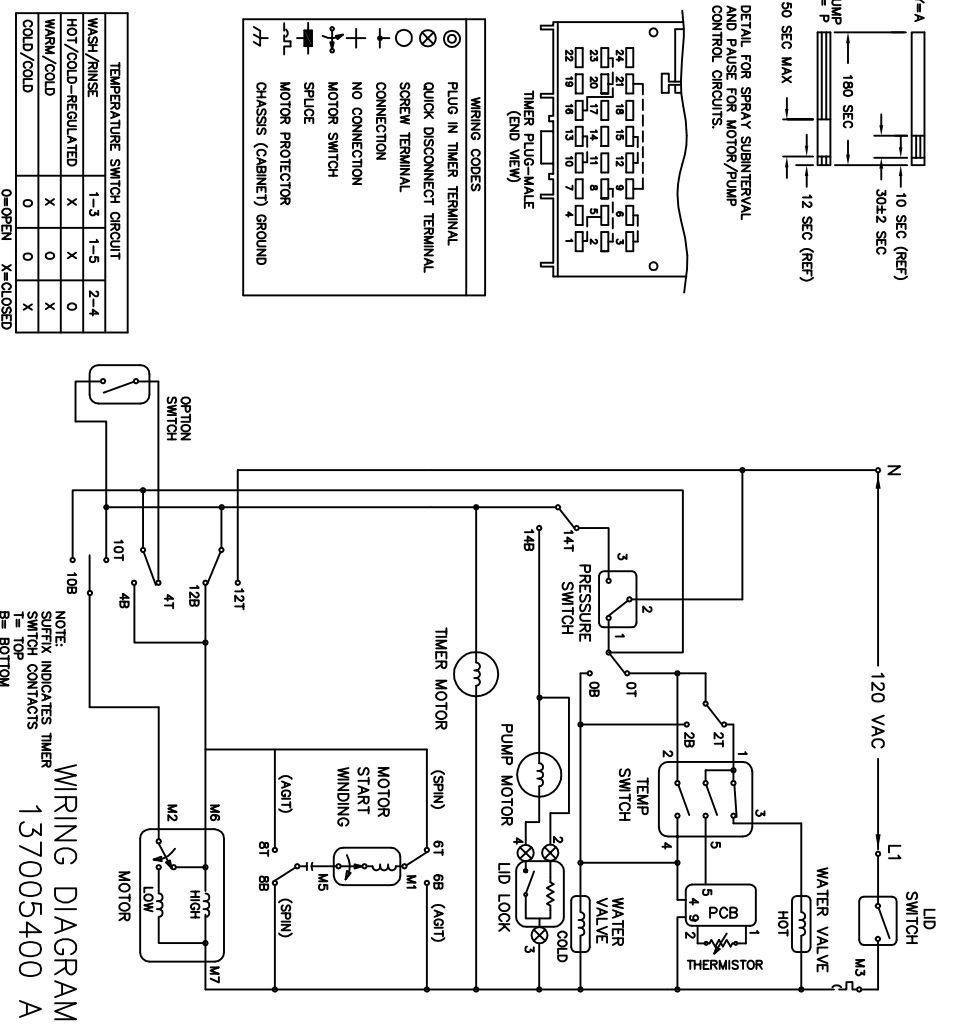
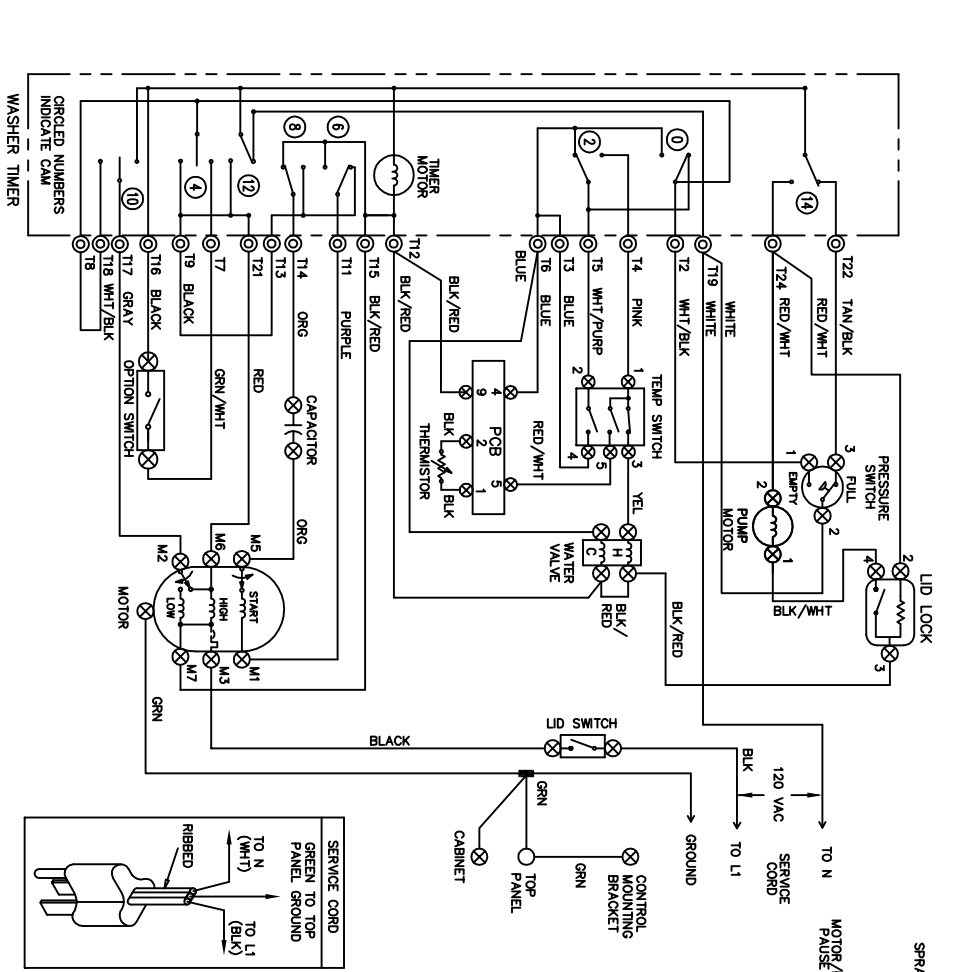
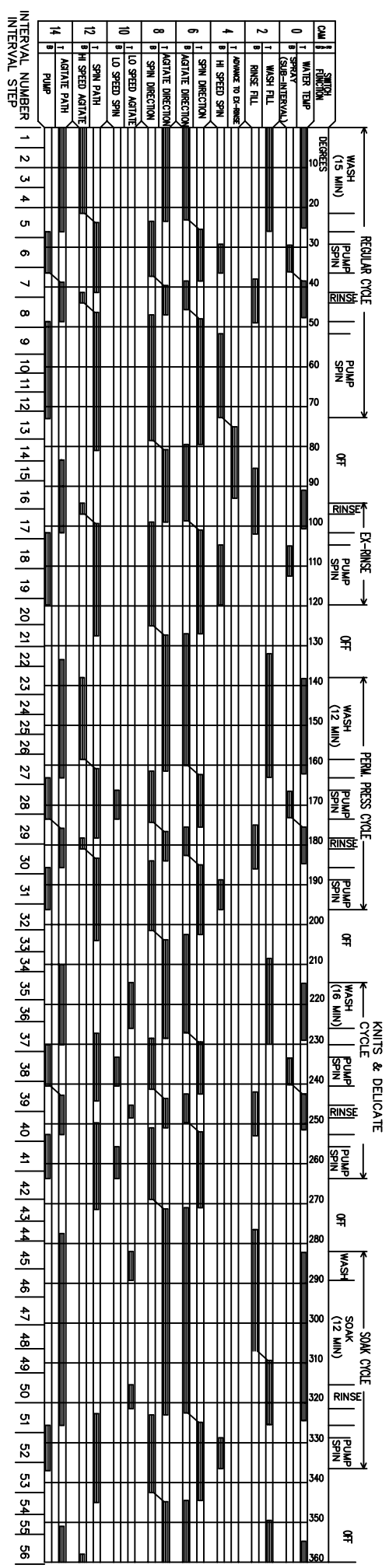
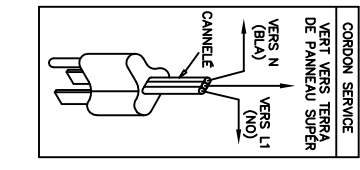
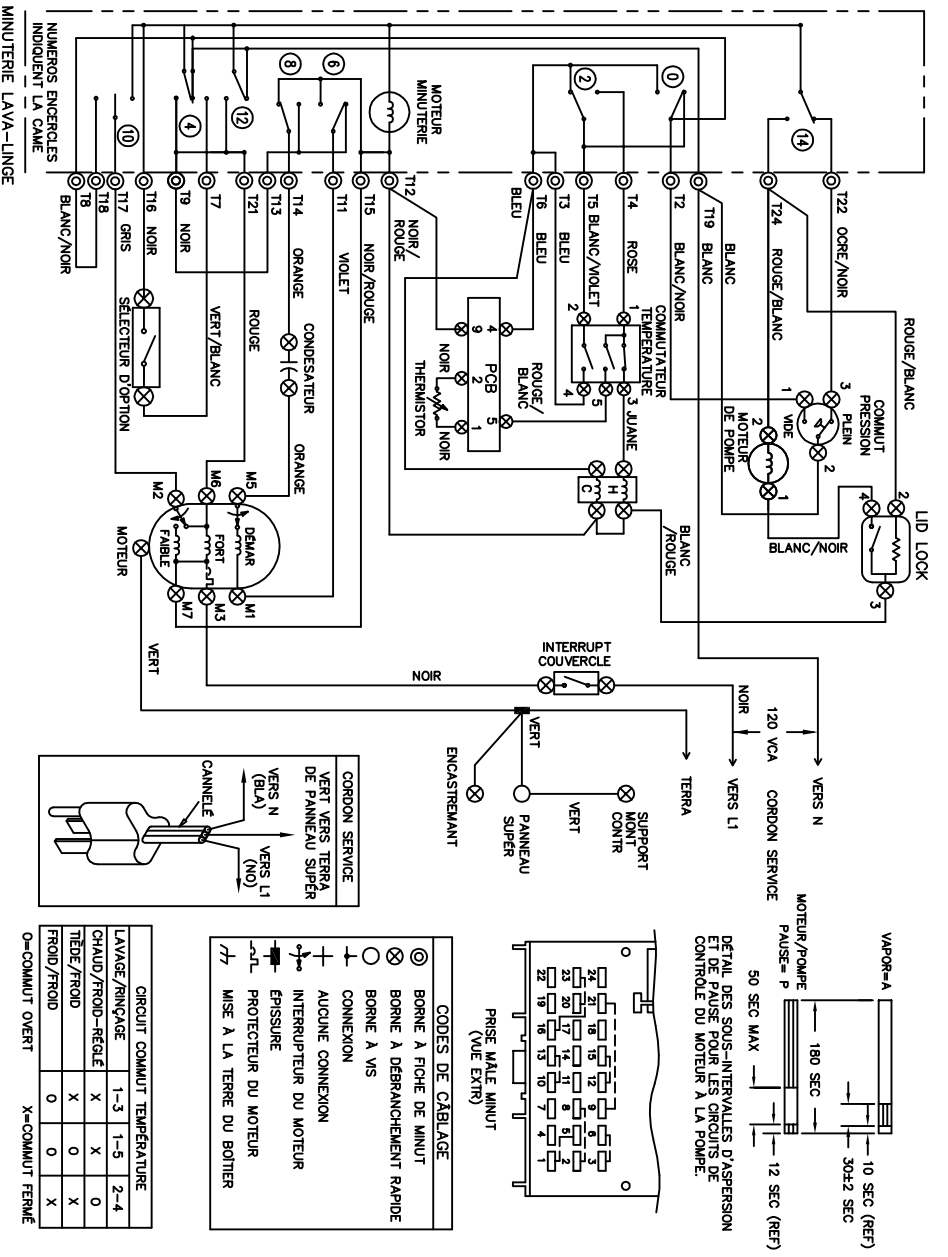
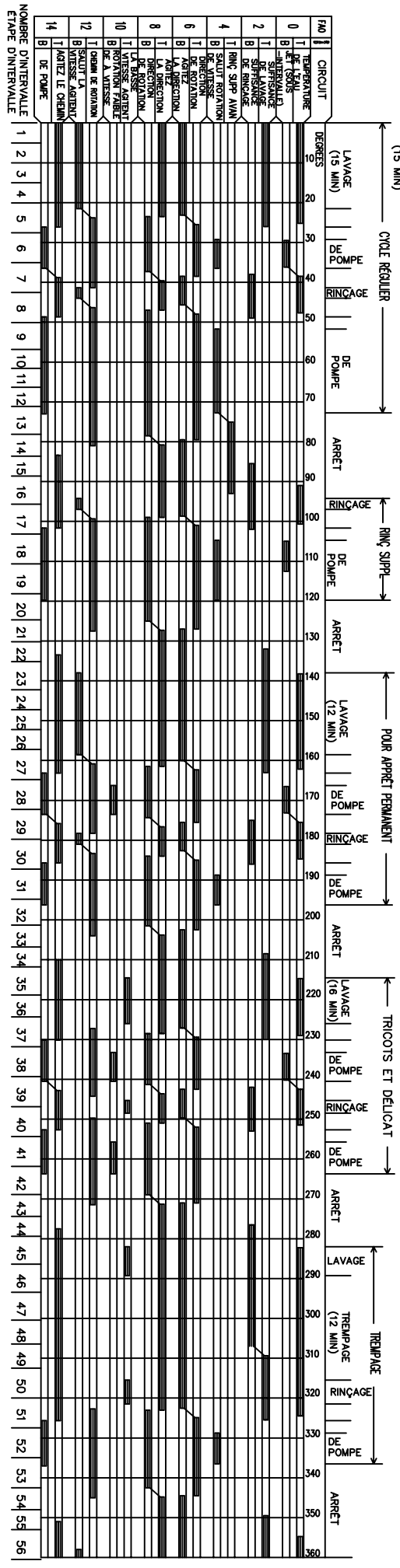


# CAUTION: DISCONNECT ELECTRIC CURRENT BEFORE SERVICING



WIRING DIAGRAM  
 1370005400 A

# MISE EN GARDE: METTRE HORS TENSION AVANT D'EFFECTUER



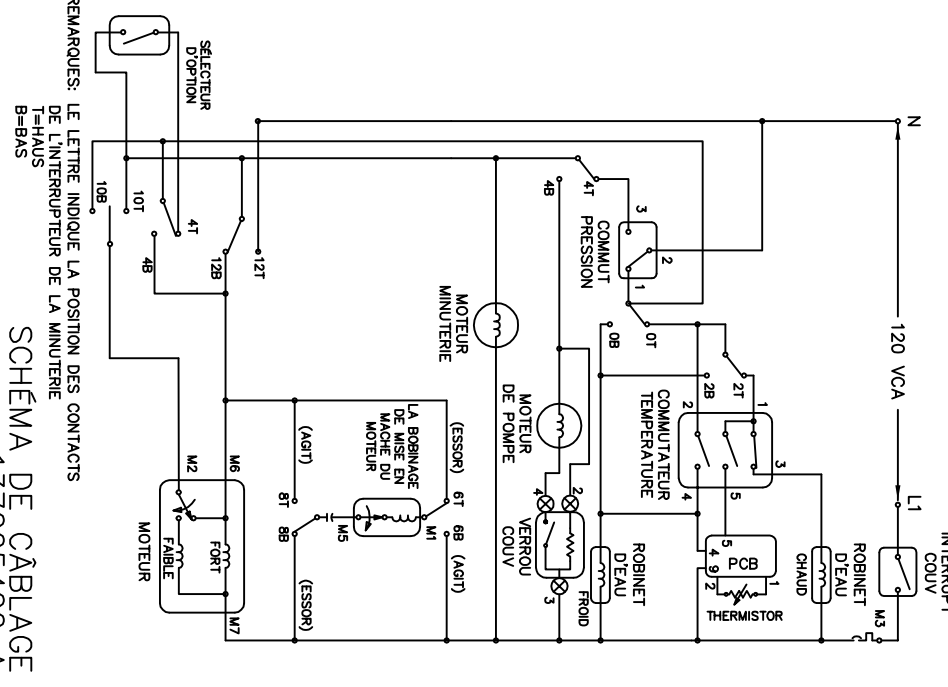
**CODES DE CÂBLAGE**

- ⊙ BORNE À FICHE DE MINUT
- ⊗ BORNE À DÉBRANCHEMENT RAPIDE
- BORNE À VIS
- ⊕ AUCUNE CONNEXION
- ⊖ INTERRUPTEUR DU MOTEUR
- ⊘ ÉPISURE
- ⊙ PROTÉCTEUR DU MOTEUR
- ⊘ MISE À LA TERRE DU BOITIER

**CIRCUIT COMMUT. TEMPERATURE**

LAVAGE/RINÇAGE	1-3	1-5	2-4
CHAUD/FROID-RÉGLE	X	X	0
TIÈDE/FROID	X	0	X
FROID/FROID	0	0	X

0-COMMUT OVERT X-COMMUT FERMÉ



REMARQUES: LE LETTRE INDIQUE LA POSITION DES CONTACTS DE L'INTERRUPTEUR DE LA MINUTERIE  
 T=HAUS  
 B=BAS