

SERVICE DATA SHEET

Gas Double Oven Range with ES615 Electronic Oven Controls

NOTICE: This service data sheet is intended for use by persons having electrical and mechanical training and a level of knowledge of these subjects generally considered acceptable in the appliance repair trade. The manufacturer cannot be responsible, nor assume any liability, for injury or damage of any kind arising from the use of this data sheet.

IMPORTANT NOTE: This unit includes an EOC (electronic oven control). This board is not field-repairable.

Safe Servicing Practices

To avoid the possibility of personal injury and/or property damage, it is important that safe servicing practices be observed. The following are some, but not all, examples of safe practices.

- Do not attempt a product repair if you have any doubts as to your ability to complete it in a safe and satisfactory manner.
- Before servicing or moving an appliance, remove power cord from electric outlet, trip circuit breaker to Off, or remove fuse.
- Never interfere with the proper installation of any safety device.
- Use only replacement parts specified for this appliance. Substitutions may not comply with safety standards set for home appliances.
- Grounding: The standard color coding for safety ground wires is green or green with yellow stripes. Ground leads are not to be used as current carrying conductors. It is extremely important that the service technician reestablish all safety grounds prior to completion of service. Failure to do so will create a potential hazard.
- Prior to returning the product to service, ensure that:
 - All electric connections are correct and secure.

- All electrical leads are properly dressed and secured away from sharp edges, high-temperature components, and moving parts.
- All uninsulated electrical terminals, connectors, heaters, etc. are adequately spaced away from all metal parts and panels.
- All safety grounds (both internal and external) are correctly and securely reassembled.
- All panels are properly and securely reassembled.

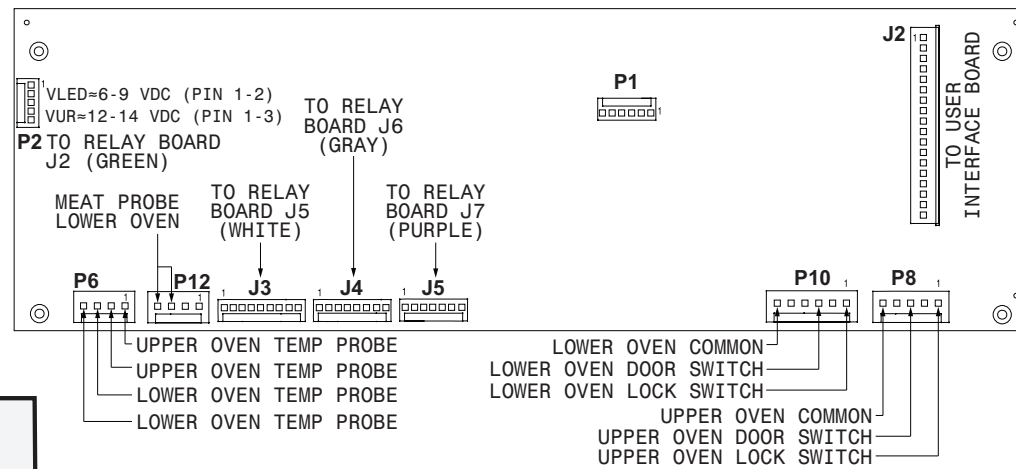
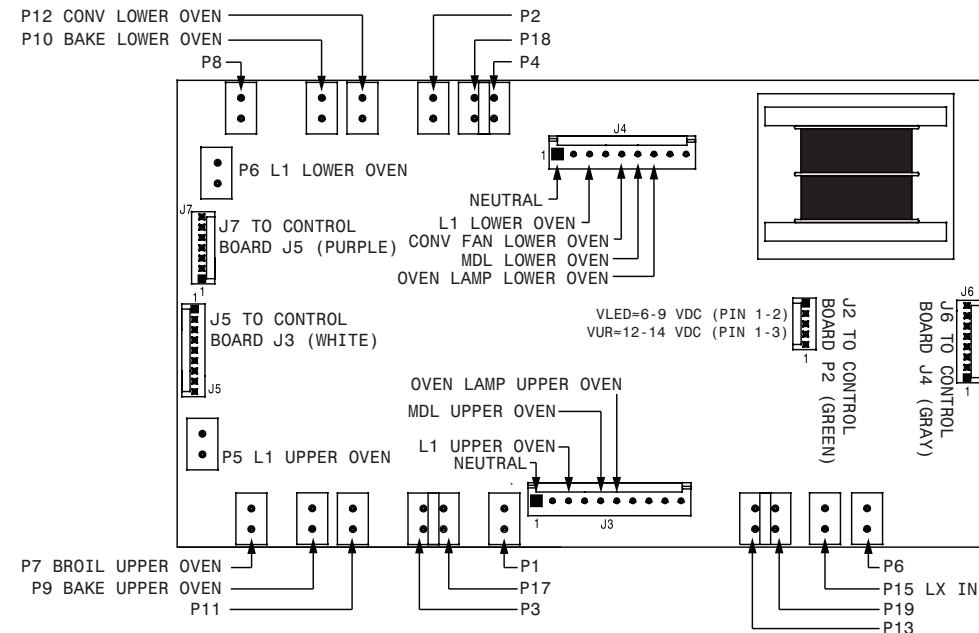
Oven Calibration

Set the electronic oven control for normal baking at 350°F. Allow oven to preheat to set temperature. Obtain an average oven temperature after a minimum of five cycles. Press the **STOP** key to end the Bake mode.

Temperature Adjustment

- While in a non-cooking mode, press and hold the **Bake** key for 6 seconds.
- The current calibration offset (temperature adjustment) should appear in the temperature display.
- Use the number keys (0-9) to enter the desired amount of adjustments (up to 35°F).
- Press the **Self Clean** key to change the sign of the adjustment to a (-), if necessary. A positive adjustment will not display a sign.
- Once the desired adjustment (-35° to 35° F) has been entered, press the **Start** key to accept the change or the **Cancel** key to reject the change.

Note: Changing calibration affects all baking modes. The adjustments made will not change the self-cleaning temperature.



IMPORTANT
DO NOT REMOVE THIS BAG
OR DESTROY THE CONTENTS
 WIRING DIAGRAMS AND SERVICE
 INFORMATION ENCLOSED
REPLACE CONTENTS IN BAG

ELECTRONIC OVEN CONTROL (EOC) FAULT CODE DESCRIPTIONS

Note: Generally speaking "F1x" implies a control failure, "F3x" an oven probe problem, and "F9x" a latch motor problem.

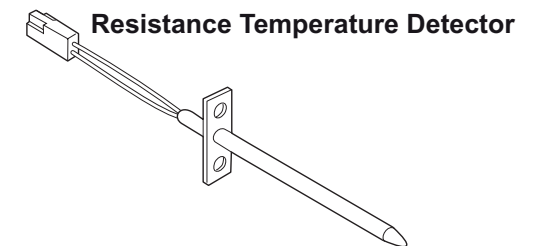
Code	Condition / Cause	Suggested Corrective Action
F10	Control has sensed a potential runaway oven condition. Control may have shorted relay, RTD sensor probe may have gone bad.	- Check RTD sensor probe and replace if necessary. If oven is overheating, disconnect power. If oven continues to overheat when power is reapplied, replace the EOC-Display Board.
F11	Shorted Key: a key has been detected as pressed (for a long period) will be considered a shorted key alarm and will terminate all oven activity.	- Press Stop key. - If fault returns, replace the keyboard (membrane). - If the problem persists, replace the EOC- Display Board.
F13	Control's internal checksum may have become corrupted.	- Press Stop key. - Disconnect power, wait 10 seconds and reapply power. If fault returns upon power-up, replace EOC-Display Board.
F14	Misconnected keyboard cable.	- Disconnect power. Verify the flat cable connection between the keyboard membrane and the EOC- Display Board on J2. - If the problem persists, replace the EOC- Display Board. - If the connection is good but the problem persists, replace the keyboard (membrane switch).
F15	Controller self check failed.	- Replace the EOC- Display Board.
F30	Open RTD sensor probe/ wiring problem. Note: EOC may initially display an "F10", thinking a runaway condition exists.	- Check wiring in probe circuit for possible open condition. - Check RTD resistance at room temperature (compare to probe resistance chart). If resistance does not match the chart, replace the RTD sensor probe. - Let the oven cool down and restart the function
F31	Shorted RTD sensor probe / wiring problem.	- If the problem persists, replace the EOC- Display Board.
F62	Missing zero-cross signal.	- The 60Hz synchronization signal (zero-cross) is sent by the EOC-Relay Board to the EOC-Display Board. Verify first the connection between the EOC-Relay Board on connector J2 pin 5 and the EOC-Display Board on connector P2 pin 5 (check for continuity). - If wiring is good, replace the EOC-Relay Board. - If problem persists, replace the EOC- Display Board.
F90	Door motor mechanism failure. The controller does not see the motor rotating.	- Press Stop key. - If Stop key does not eliminate problem, turn off power for 30 seconds, then turn on power. - Check wiring of Lock Motor, Lock Switch and Door Switch circuits. - Unplug the lock motor from the board and apply power (L1) directly to the Lock Motor. If the motor does not rotate, replace Lock Motor Assembly. - Check Lock Switch for proper operation (do they open and close, check with ohmmeter). The Lock Motor may be powered as in above step to open and close Lock Switch. If the Lock Switch is defective, replace Motor Lock Assembly. - If all above steps fail to correct situation, replace the EOC- Display Board or the EOC- Relay Board in the event of a motor that does not rotate.

UPPER OVEN CIRCUIT ANALYSIS MATRIX	On Relay Board				On Display Board
	Bake P9	Broil P7	Oven Light J3-6	Door Motor J3-5	Door Switch P8-3 / P8-5
Bake	X	X			
Broil		X			
Clean	X				
Locking / Unlocking				X	
Light			X		
Door Open			X		
Door Closed					X

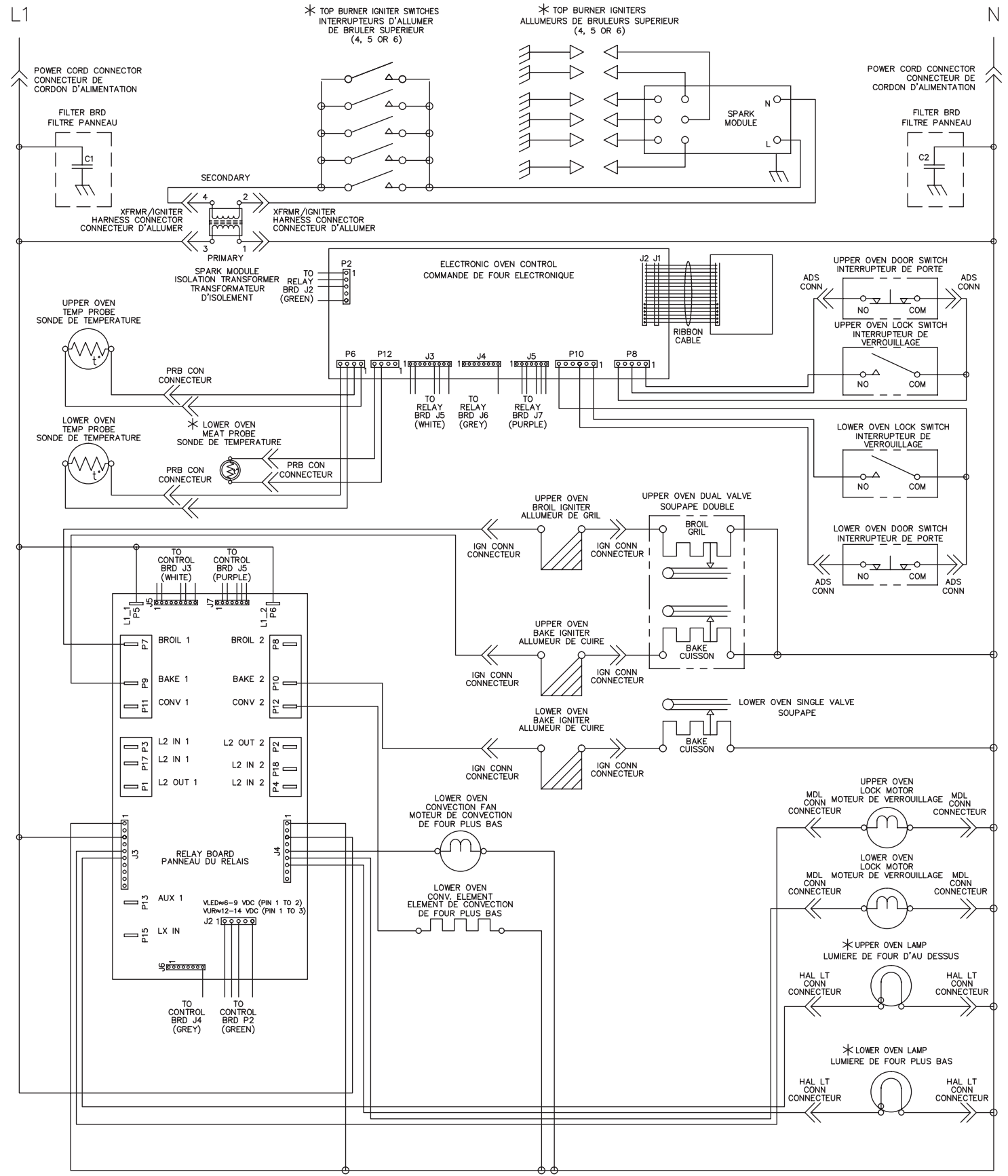
LOWER OVEN CIRCUIT ANALYSIS MATRIX	On Relay Board				On Display Board	
	Bake P10	Conv P12	Conv Fan J4-5	Oven Light J4-7	Door Motor J4-6	Door Switch P10-3 / P10-6
Bake	X					
Convection Bake	X	X	X*			
Clean	X					
Locking / Unlocking					X	
Light				X		
Door Open				X		
Door Closed						X

* Convection fan will not start turning until after 6 minutes. This is normal.

RTD SCALE	
Temperature °F (°C)	Resistance (ohms)
32 ± 1.9 (0 ± 1.0)	1000 ± 4.0
75 ± 2.5 (24 ± 1.3)	1091 ± 5.3
250 ± 4.4 (121 ± 2.4)	1453 ± 8.9
350 ± 5.4 (177 ± 3.0)	1654 ± 10.8
450 ± 6.9 (232 ± 3.8)	1852 ± 13.5
550 ± 8.2 (288 ± 4.5)	2047 ± 15.8
650 ± 9.6 (343 ± 5.3)	2237 ± 18.5
900 ± 13.6 (482 ± 7.5)	2697 ± 24.4
Probe circuit to case ground	Open circuit/infinite resistance



MEAT PROBE TEMPERATURE VS RESISTANCE	
Temperature °F (°C)	Resistance (Kohm)
77 (25)	50.0 ± 7%
122 (50)	18.0 ± 4.9%
176 (80)	6.3 ± 3.3%
212 (100)	3.4 ± 4.6%

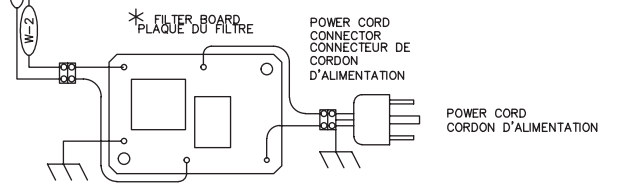
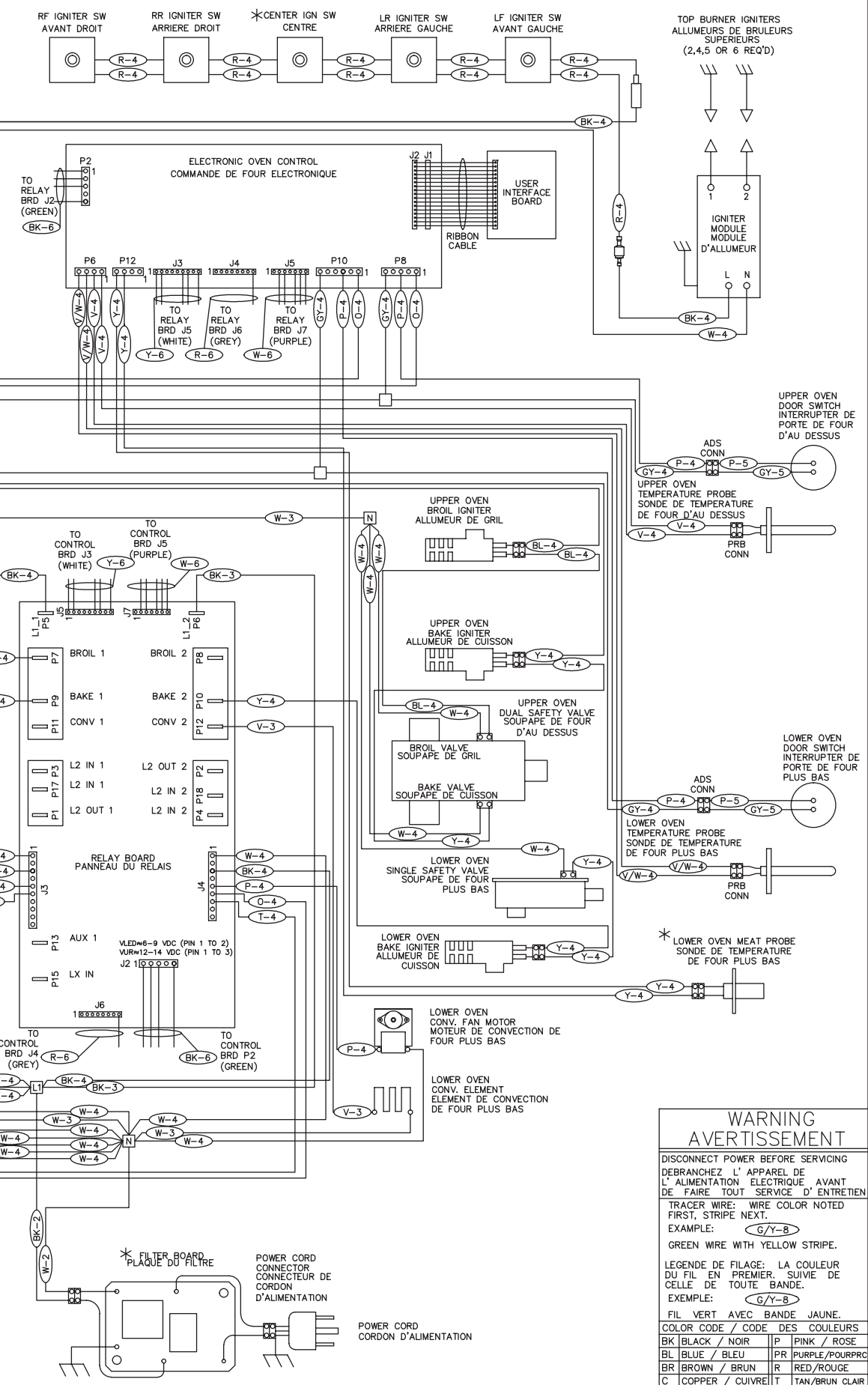


- NOTES:
- CIRCUIT SHOWN WITH ALL CONTROLS SET TO OFF.
 - COMPONENTS WITH * DO NOT APPEAR ON ALL MODELS.
- NOTES:
- ILLUSTRATION DE CIRCUIT AVEC TOUTES LES COMMANDES REGLEES A OFF. PORTE DE FOUR FERMEE ET DEVERROUILLEE.
 - LES ITEMS POURVUS D'UN * NE SONT PAS COMPRIS DANS TOUTS LES MODELES.

807949615 REV B

- NOTES:
- COMPONENTS WITH * DO NOT APPEAR ON ALL MODELS.
- NOTES:
- LES ITEMS POURVUS D'UN * NE SONT PAS COMPRIS DANS TOUTS LES MODELES.

6	22	150	10109
5	20	200	3122
4	20	150	3321
3	18	150	3321
2	16	150	3321
1	18	200	3304/3573
WIRE	AWG	TEMP °C	UL STYLE



807949615 REV B

WARNING
AVERTISSEMENT

DISCONNECT POWER BEFORE SERVICING
DEBRANCHEZ L' APPAREL DE L' ALIMENTATION ELECTRIQUE AVANT DE FAIRE TOUT SERVICE D' ENTRETIEN

TRACER WIRE: WIRE COLOR NOTED FIRST, STRIPE NEXT.
EXAMPLE: G/Y-B
GREEN WIRE WITH YELLOW STRIPE.

LEGENDE DE FILAGE: LA COULEUR DU FIL EN PREMIER. SUIVIE DE CELLE DE TOUTE BANDE.
EXEMPLE: G/Y-B
FIL VERT AVEC BANDE JAUNE.

BLACK / NOIR	PINK / ROSE
BLUE / BLEU	PURPLE / POURPRC
BROWN / BRUN	RED / ROUGE
COPPER / CUIVRE	TAN / BRUN CLAIR
GREEN / VERT	VIOLET
GRAY / GRIS	WHITE / BLANC
ORANGE	YELLOW / JAUNE

FEUILLET DE DONNÉES TECHNIQUES

Électroménager avec 615 commande de four électronique

NOTICE: This service data sheet is intended for use by persons having electrical **AVIS:** Cette feuille de données d'entretien est destinée aux personnes ayant reçu une formation en électricité et en mécanique, et qui possèdent un niveau de connaissance jugé acceptable dans l'industrie de réparation des appareils électroménagers. Le fabricant ne peut être tenu responsable, ni assumer aucune responsabilité, pour toute blessure ou dommage de quelque nature que ce soit pouvant résulter de l'utilisation de cette feuille de données.

NOTES IMPORTANTES: Cet appareil inclut un contrôleur de four électronique. Le tableau de contrôle n'est pas réparable sur place.

Pratiques d'entretien Sécuritaires

Pour éviter tout risque de blessure et/ou dommage matériel, il est important que des pratiques d'entretien sécuritaires soient suivies. Voici quelques exemples de pratiques sécuritaires.

- N'essayez jamais de réparer un appareil si vous ne croyez pas avoir les compétences nécessaires pour le faire de manière satisfaisante et sécuritaire.
- Avant de procéder au service d'entretien ou de déplacer tout appareil ménager, débranchez le cordon d'alimentation de la prise électrique, réglez le disjoncteur de circuit à OFF, ou enlevez le fusible et fermez le robinet d'alimentation en gaz.
- N'entrez jamais l'installation adéquate de tout dispositif de sécurité.
- Utilisez que les pièces de remplacement énumérées dans le catalogue pour cet appareil. La moindre substitution risque de ne pas être conforme aux normes de sécurité établies pour les appareils électroménagers.
- Mise à la Terre: La couleur de codage standard des conducteurs de mise à la terre de sécurité est verte ou verte à barres jaunes. Les conducteurs de mise à la terre ne doivent pas être utilisés comme conducteurs de courant. Il est d'une importance capitale que le technicien d'entretien complète toutes les mises à la terre de sécurité avant de terminer le service. Si cette recommandation n'est pas suivie à la lettre, il en résultera des risques pour les personnes et les biens.

- Avant de retourner le produit au service de réparation ou d'entretien, assurez-vous que:
 - Toutes les connexions électriques sont correctes et sécuritaires.
 - Tous les conducteurs électriques sont correctement préparés et à l'abri des bords tranchants, des composants à température élevée, et des parties mobiles.
 - Toutes les bornes électriques, connecteurs, réchauffeurs, etc. dénudés sont espacés convenablement loin de toute pièce en métal et des panneaux.
 - Toutes les mises à la terre de sécurité (interne et externe) sont correctement ré-assemblées de façon sécuritaire.
 - Tous les panneaux sont correctement et fermement remontés.

Étalonnage du Four

Réglez le régulateur électronique de four pour une cuisson normale à 350 °F (177 °C). Comptez-vous de four préchauffer choisir températures. Vous devez obtenir une température moyenne de four après 5 cycles. Appuyez sur la touche **Stop** (arrêt) pour mettre fin au mode de cuisson.

Réglage de la Température

- Assurez-vous de ne sélectionner aucun mode de cuisson, puis appuyez sur la touche **Bake** (cuisson au four) et maintenez-la enfoncée pendant 6 secondes.
- L'afficheur de température indique l'écart actuel de calibration (ajustement de température).
- Utilisez les touches numériques (0 à 9) pour entrer l'ajustement désiré (jusqu'à 35 °F/19 °C).
- Appuyez sur la touche **Self Clean** (autonettoyage) pour ajouter le symbole à (-) à l'ajustement, si nécessaire. Aucun signe n'apparaît si l'ajustement est positif.
- Lorsque vous avez fait le réglage désiré (-35 à 35 °F / -18 à 18 °C), appuyez sur la touche **Start** (mise en marche) pour confirmer le choix ou **Cancel** (annuler) pour l'annuler.

Remarque: La modification de la calibration affecte tous les modes de cuisson. Les ajustements n'influent pas sur la température du cycle d'autonettoyage.

DESCRIPTION DES CODES D'ERREURS DE LA COMMANDE ÉLECTRONIQUE DU FOUR (EOC)

Note : De façon générale, "F1X" indique des erreurs internes de la commande du four, "F3X" un problème avec la sonde du four et "F9X" un problème avec le moteur verrou.

Code	Condition / Cause	Action corrective suggérée
F10	La commande de four a décelé une condition d'emballage possible. La commande présente un relais en court-circuit, (RTD) mauvais fonctionnement de la sonde.	(1) Vérifiez la sonde RTD et remplacez-la si nécessaire. Si le four surchauffe, coupez le courant. S'il continue de surchauffer une fois que le courant est rétabli, remplacez le EOC-Panneau d'affichage.
F11	Touches en court-circuit: si une touche est détectée enfoncée durant une longue période de temps on la considère comme court-circuitée. La commande produit une alarme et termine toute activité du four.	(1) Appuyez sur ARRÊT. (2) Si le problème persiste, remplacez le Panneau Tactile. (3) Si le code réapparaît, remplacez le EOC-Panneau d'affichage.
F13	La mémoire interne du contrôle est corrompue.	(1) Appuyez sur ARRÊT. (2) Débranchez l'appareil, attendez 30 secondes et rebranchez. Si le problème réapparaît lors du re-branchement, changez le EOC-Panneau d'affichage.
F14	Câble du Panneau Tactile mal branché.	(1) Coupez le courant. Vérifiez la connexion entre le Panneau Tactile et le EOC-Panneau d'affichage aux bornes J2. (2) Si le problème persiste, remplacez le EOC-Panneau d'affichage. (3) Si la connexion est bonne mais que le problème persiste, remplacez le Panneau Tactile.
F15	Problème avec l'auto vérification du contrôleur.	(1) Remplacez le EOC-Panneau d'affichage.
F30	Problème avec le filage de sonde/filage ouvert ou Note: Si EOC affiche initialement le code "F10", signifiant qu'il décelé une condition d'emballage.	(1) Vérifiez le filage du circuit de la sonde, il est peut-être ouvert ou coupé. (2) Vérifiez la résistance RTD à la température de la pièce (comparez les données au tableau). Si celle-ci ne concorde pas, remplacez sonde (RTD). (3) Laissez refroidir le four et redémarrez la fonction. (4) Si le problème persiste, remplacez le EOC-Panneau d'affichage.
F31	Court-circuit RTD problème sonde/filage.	(1) Le signal de synchronisation (référence) de 60Hz est envoyé par le panneau relais au EOC-Panneau d'affichage. Vérifiez premièrement la connexion entre le EOC-Panneau relais sur le connecteur J2 pin 5 et le EOC-Panneau d'affichage sur le connecteur P2 pin 5 (vérifiez la continuité). (2) Si le filage est bon, remplacez le EOC-Panneau relais. (3) Si le problème persiste, remplacez le EOC-Panneau d'affichage.
F62	Manque du signal de référence.	(1) Appuyez sur ARRÊT. (2) Si le code d'erreur n'est pas disparu, débranchez l'appareil pendant 30 secondes, et rebranchez l'appareil. (3) Vérifiez le filage du moteur verrou, de l'interrupteur verrou et le circuit de l'interrupteur de la porte. (4) Débranchez le moteur verrou, appliquez du courant (L1) directement au moteur verrou, si le moteur ne fonctionne pas, remplacez l'assemblage. (5) Vérifiez si l'interrupteur verrou fonctionne adéquatement (Est-ce qu'il permet d'ouvrir et de fermer? Vérifiez avec un ohm mètre). Le moteur verrou doit être réactivé tel qu'indiqué à l'étape précédente afin que l'interrupteur s'ouvre et se ferme. Si l'interrupteur verrou est défectueux, remplacez-le. (6) Si toutes les étapes mentionnées ci-haut échouent, remplacez le EOC-Panneau d'affichage.
F90	Système de verrouillage de porte défectueux. La commande du four ne voit pas le moteur tourner.	(1) Appuyez sur ARRÊT. (2) Si le code d'erreur n'est pas disparu, débranchez l'appareil pendant 30 secondes, et rebranchez l'appareil. (3) Vérifiez le filage du moteur verrou, de l'interrupteur verrou et le circuit de l'interrupteur de la porte. (4) Débranchez le moteur verrou, appliquez du courant (L1) directement au moteur verrou, si le moteur ne fonctionne pas, remplacez l'assemblage. (5) Vérifiez si l'interrupteur verrou fonctionne adéquatement (Est-ce qu'il permet d'ouvrir et de fermer? Vérifiez avec un ohm mètre). Le moteur verrou doit être réactivé tel qu'indiqué à l'étape précédente afin que l'interrupteur s'ouvre et se ferme. Si l'interrupteur verrou est défectueux, remplacez-le. (6) Si toutes les étapes mentionnées ci-haut échouent, remplacez le EOC-Panneau d'affichage.

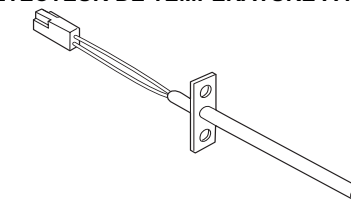
MATRICE D'ANALYSE DU CIRCUIT DU FOUR SUPÉRIEUR	Sur le panneau relais				Sur le panneau d'affichage
	Cuisson P9	Gril P7	Lampe J3-6	Moteur porte J3-5	Interrupteur porte P8-3 / P8-5
Cuisson	X	X			
Gril		X			
Nettoyage	X				
Dé/Verrouillage				X	
Lumière			X		
Porte ouverte			X		
Porte fermée					X

ÉCHELLE DU DÉTECTEUR DE TEMPÉRATURE À RÉSISTANCE	
Température °F (°C)	Résistance (ohms)
32 ± 1,9 (0 ± 1,0)	1 000 ± 4,0
75 ± 2,5 (24 ± 1,3)	1 091 ± 5,3
250 ± 4,4 (121 ± 2,4)	1 453 ± 8,9
350 ± 5,4 (177 ± 3,0)	1 654 ± 10,8
450 ± 6,9 (232 ± 3,8)	1 852 ± 13,5
550 ± 8,2 (288 ± 4,5)	2 047 ± 15,8
650 ± 9,6 (343 ± 5,3)	2 237 ± 18,5
900 ± 13,6 (482 ± 7,5)	2 697 ± 24,4
Circuit de la sonde mise à la terre à la caisse	Circuit ouvert/résistance infinie

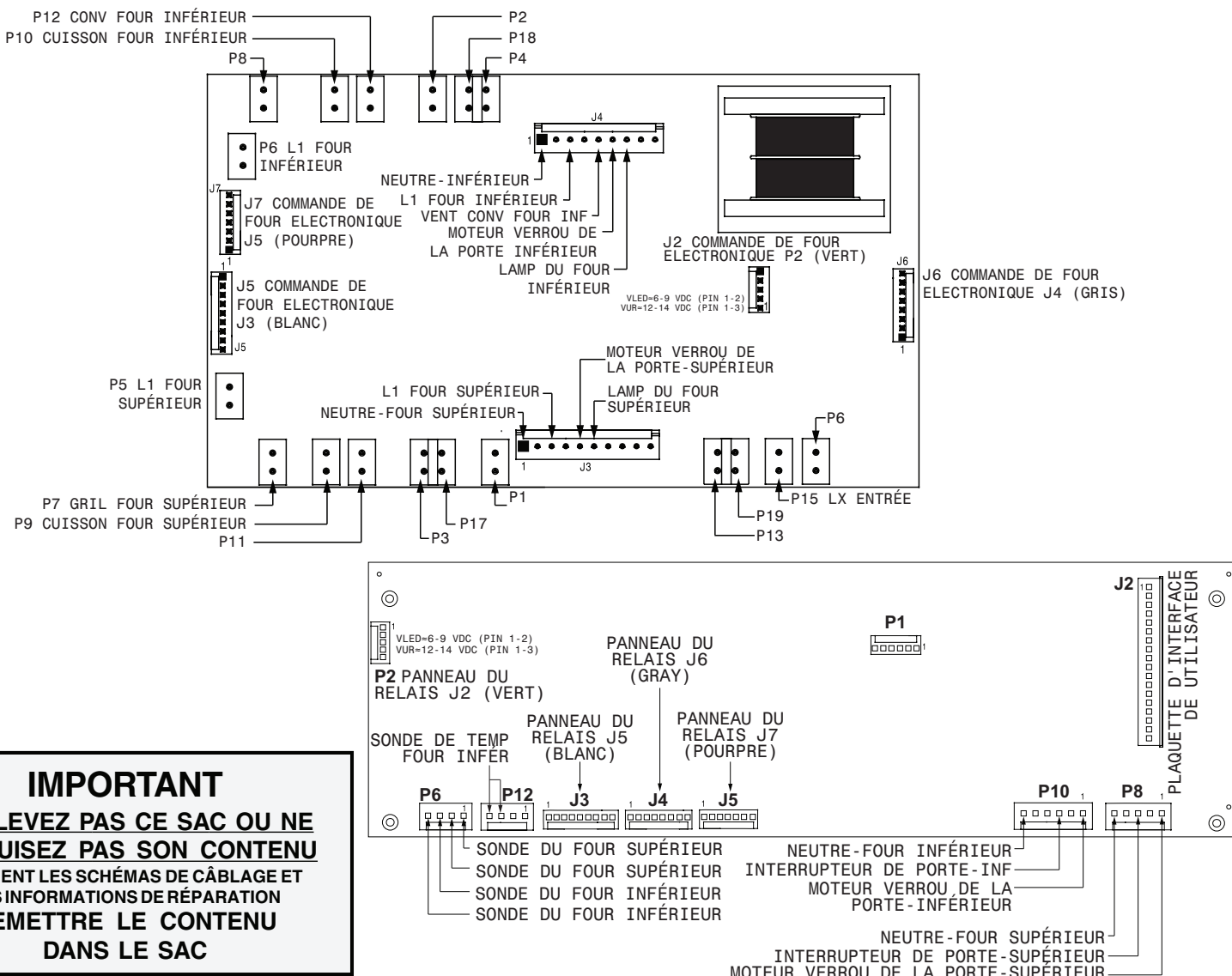
MATRICE D'ANALYSE DU CIRCUIT DU FOUR INFÉRIEUR	Sur le panneau relais				Sur le panneau d'affichage
	Cuisson P10	Conv. P12	Vent. Conv. J4-5	Lampe J4-7	Moteur Verrou J4-6
Cuisson	X				
Cuisson conv.	X	X	X*		
Nettoyage	X				
Dé/Verrouillage					X
Lumière				X	
Porte ouverte				X	
Porte fermée					X

* Le ventilateur convection démarre après 6 minutes. Ceci est normal.

DÉTECTEUR DE TEMPÉRATURE À RÉSISTANCE



SONDE À VIANDE TEMPÉRATURE VS RÉSISTANCE	
Température °F (°C)	Résistance (Kohm)
77 (25)	50.0 ± 7%
122 (50)	18.0 ± 4.9%
176 (80)	6.3 ± 3.3%
212 (100)	3.4 ± 4.6%



IMPORTANT
N'ENLEVEZ PAS CE SAC OU NE DÉTRUISEZ PAS SON CONTENU
CONTIENT LES SCHÉMAS DE CÂBLAGE ET LES INFORMATIONS DE RÉPARATION
REMETTRE LE CONTENU DANS LE SAC

