

**SPEC - 99 - 0125 - 00**

**CONFIDENTIAL / CONFIDENTIEL**

99 / 03 / 19

**Product / Produit:** Cooktop / Table de Cuisson

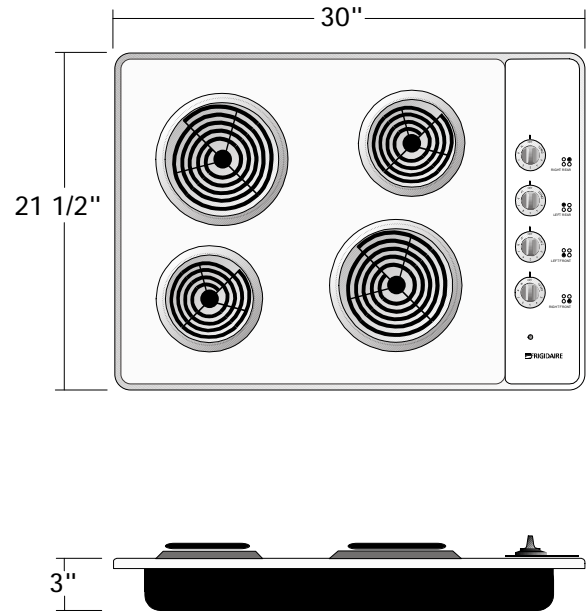
**Brand / Marque:** Frigidaire

**Model No. / No. Modèle:** FEC30C4HS / T / B

**Ref. No. / No Ref.:** 380-54-21159-01 / 03 / 06

**Yearly Quantity / Quantité Annuelle:** 3500 / 2200 / 1500

**Prod. Target Date / Date Prod. Cible:** 06/99



**Control Features**

**Caractéristiques de commande**

- 4 - Plastic Beta White or Almond or Black /
- 4 - Beta Plastique Blanc ou Amande ou Noir

White or Almond or Black Aluminum Escutcheon (4 3/4" X 20 3/4") /  
Garniture en Aluminium Blanche ou Amande ou Noire (4 3/4" X 20 3/4")

- NCS 2070 R10B, NCS 6502 B
- NCS 2070 R10B, NCS 7005 Y20R
- NCS 2070 R10B, NCS 1502 B

- 4 - Infinite Switch, Push to Turn, "Off" position at 12 O'clock
- 4 - Interrupteur à Positions Réglable, Pousser et Tourner, Position "Éteint" à Midi
- Surface Indicator Light / Témoin Lumineux:
- 1 - Red, Located at Bottom of Escutcheon /
- 1 - Rouge, Situé au Bas de la Garniture

**Cooktop Features**

**Caractéristiques de la table de cuisson**

Porcelain on Steel Top White or Almond or Black /  
Dessus de Porcelaine Blanc ou Amande ou Noir

- R.R.: 6" Dia. @ 1250 Watts, 240V, 4 Turns /
- D.AR.: 6" Dia. @ 1250 Watts, 240V, 4 Tours
- R.F.: 8" Dia. @ 2100 Watts, 240V, 5 Turns /
- D.AV.: 8" Dia. @ 2100 Watts, 240V, 5 Tours
- L.R.: 8" Dia. @ 2100 Watts, 240V, 5 Turns /
- G.AR.: 8" Dia. @ 2100 Watts, 240V, 5 Tours
- L.F.: 6" Dia. @ 1250 Watts, 240V, 4 Turns /
- G. AV.: 6" Dia. @ 1250 Watts, 240V, 4 Tours

- 4 - One Piece Chrome Drip Bowls /
- 4 - Cuvettes Une Pièce en Chrome
- 4 - Black Porcelain / 4 - Porcelaine Noire

Black Painted / Peint Noir

**General Features**

**Caractéristiques Générales**

Width 26 5/8" Min., 29 1/4" Max.; Depth 19" Min., 21" Max. /  
Largeur 26 5/8" Min., 29 1/4" Max.; Profondeur 19" Min., 21" Max.

Underwriters Laboratories (UL)

240V / 120V - 240V / 208V, 240V 6.7 KW, 208V 5.1KW, 60Hz

Approximatly 31 Pounds / Environ 31 Lbs

Width 34", Depth 24 1/2", Height 7 1/2" (3.62 Cubic Feet) /  
Largeur 34", Profondeur 24 1/2", Hauteur 7 1/2" (3.62 Pieds Cubes)

**Colours  
Couleurs**

White on White / Blanc sur Blanc  
Almond on Almond / Amande sur Amande  
Black on Black / Noir sur Noir

**Literature  
Littérature**

English / Spanish (Available Under Request)  
Anglais / Espagnol (Disponible Sur Demande)

**Replacement Model  
Modèle de Remplacement**

FEC3X5XES/T/B

06/99

LA-510

Product Manager / Directeur de Produit \_\_\_\_\_ Date

Other / Autre \_\_\_\_\_ Date

Product Designer / Designer de Produit \_\_\_\_\_ Date

Product Eng. / Ing. de Produit \_\_\_\_\_ Date