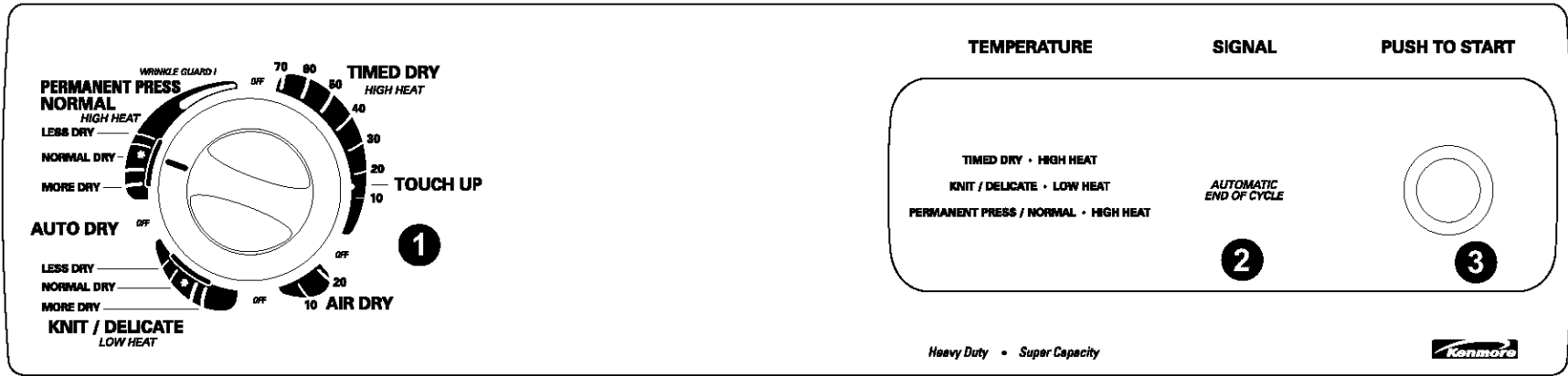


# KENMORE SUPER CAPACITY DRYER/SECADORA KENMORE DE CAPACIDAD SUPERIOR

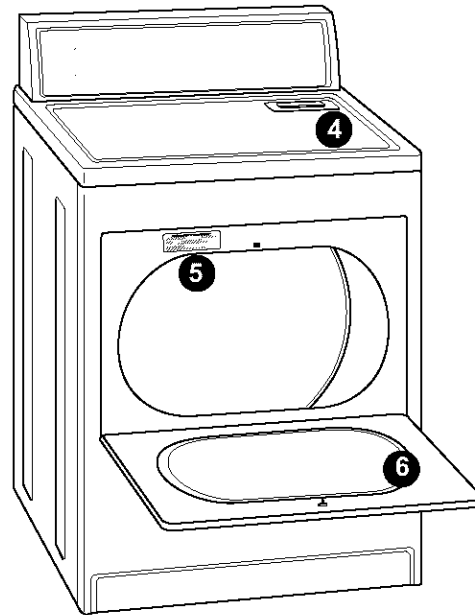


Stock Nos. 62622 (Elec.) & 72622 (Gas)

## Features –

Become familiar with all features before using your dryer. Refer to your Owner's Manual for feature details.

- 1 Cycle Selector Control (Timer)
    - AUTO DRY
    - PERMANENT PRESS/NORMAL
    - KNIT/DELICATE
    - TIMED DRY
    - TOUCH UP
    - AIR DRY
    - WRINKLE GUARD® I to reduce wrinkles
  - 2 AUTOMATIC END OF CYCLE SIGNAL
  - 3 PUSH TO START Button
  - 4 Lint Screen
  - 5 Model and Serial No. Plate
  - 6 Wide-Opening Hamper Door
- Additional Features
- 3 Temperature settings (in timer)
  - Super Capacity for fewer loads



Reserva Nos. 62622 (eléc.) & 72622 (gas)

## Características –

Antes de usar su secadora, familiarícese con todas las características de la misma. Consulte su manual del propietario para conocer las características en detalle.

- 1 Control de selección de ciclos (temporizador)
    - SECADO AUTOMÁTICO
    - INARRUGABLES/NORMAL
    - TEJIDO DE PUNTO/DELICADO
    - SECADO PROGRAMADO
    - RETOQUE
    - SECADO CON AIRE
    - PROTECCIÓN ANTIARRUGAS I para reducir arrugas
  - 2 SEÑAL AUTOMÁTICA DE FIN DE CICLO
  - 3 Botón de EMPUJE PARA INICIAR
  - 4 Filtro de pelusa
  - 5 Placa de números de modelo y de serie
  - 6 Puerta ancha de carga.
- Características adicionales
- 3 posiciones de temperatura (en temporizador)
  - Capacidad superior para menos cargas de secado