

Manual de uso y cuidado

Visite el sitio web de Frigidaire en: <http://www.frigidaire.com>

Instalación sobre la estufa:

Horno microondas

con teclado de funciones automáticas



Bienvenido 2

Instrucciones importantes de seguridad 3-6



Características y especificaciones 7



Antes de poner el horno en funcionamiento 8



Funcionamiento manual 9-14



Funciones automáticas 15-16



Tablas de cocción 17-18



Cuidado y limpieza 19-21



Antes de solicitar servicio técnico
Soluciones de problemas comunes 22



Garantía Contraportada



En caso de preguntas o servicio

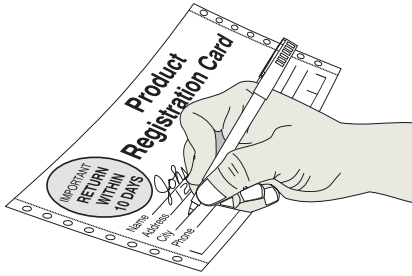
técnico, llamar a:

1-800-944-9044(US)

1-800-265-8352(Canada)



Bienvenido y enhorabuena



Registro del producto

Asegúrese de registrar el producto. La **TARJETA DE REGISTRO DEL PRODUCTO**, que incluye la dirección impresa del destinatario, debe ser debidamente llenada, firmada y enviada a Electrolux Home Products.

Este Manual de uso y cuidado contiene instrucciones generales de funcionamiento sobre su electrodoméstico, así como información sobre las características de varios modelos. Es posible que el microondas **no** incluya todas las características descritas. Las ilustraciones son sólo de ejemplo. Es posible que dichas ilustraciones no correspondan de forma precisa al aspecto real del microondas.

Enhorabuena por la compra de su nuevo microondas. En **Electrolux Home Products** nos sentimos muy orgullosos de nuestros productos y nos comprometemos a ofrecerle el mejor servicio posible. Su satisfacción es nuestra prioridad número uno.

Sabemos que disfrutará de su nuevo microondas y **le agradecemos** haber seleccionado nuestro producto. Esperamos que también nos elija en sus compras futuras.

POR FAVOR LEA ATENTAMENTE Y CONSERVE ESTAS INSTRUCCIONES

Este Manual de uso y cuidado le proporciona instrucciones de funcionamiento específicas para su modelo. Utilice el microondas solamente como se indica en este manual. Estas instrucciones no tienen por objeto cubrir todas las posibles condiciones y situaciones que se puedan presentar. Al instalar, utilizar o reparar/mantener cualquier artefacto, se debe proceder con cuidado y sentido común.

Asegúrese de registrar el número de serie y modelo. La placa del número de serie se encuentra en la parte trasera del horno microondas.

En los espacios correspondientes provistos a continuación, registre el número de serie y modelo, así como la fecha de compra, para tenerlos a mano en caso de referencia futura si el horno microondas requiere servicio técnico:

Número de modelo: _____

Número de serie: _____

Fecha de compra: _____

Instrucciones importantes de seguridad



Aclaración sobre las instrucciones de seguridad

Las advertencias e instrucciones de seguridad importantes que aparecen en este Manual de uso y mantenimiento no tienen por objeto cubrir todas las posibles condiciones y situaciones que se puedan presentar. Al instalar, utilizar o reparar/mantener el horno microondas, se debe proceder con cuidado y sentido común.

En caso de problemas o condiciones que no estén claras en el manual, consulte siempre con su distribuidor, agencia de servicio técnico o el propio fabricante.

Identificación de los símbolos, palabras y etiquetas de seguridad

PELIGRO

PELIGRO: (en inglés, "Danger") indica situaciones peligrosas que CAUSARÁN lesiones personales o incluso la muerte.

ADVERTENCIA

ADVERTENCIA: (en inglés, "Warning") indica situaciones peligrosas o procedimientos no seguros que PODRÍAN CAUSAR lesiones personales o incluso la muerte.

PRECAUCIÓN

PRECAUCIÓN: (en inglés, "Caution") indica situaciones peligrosas o procedimientos no seguros que PODRÍAN CAUSAR lesiones personales leves.

PRECAUCIÓN

Para evitar lesiones personales o daños a la propiedad, tenga siempre en cuenta lo siguiente:

1. **No** fría dentro del horno alimentos por inmersión en aceite abundante. El aceite podría sobrecalentarse y resultar peligroso de controlar.
2. **No** cocine ni recaliente con energía de microondas huevos con la cáscara o la yema sin punzar. Podría acumularse presión y explotar. Puncie la yema con un tenedor o cuchillo antes de la cocción.
3. Puncie la piel de las papas, los tomates y otros alimentos similares antes de cocinarlos con energía de microondas. Cuando la piel está punzada, el vapor escapa de forma uniforme.
4. **No** ponga el horno en funcionamiento si en su interior no hay ningún alimento.
5. Use solamente las bolsas de palomitas de maíz diseñadas y etiquetadas para su cocción en microondas. El tiempo de cocción varía según la potencia del horno. **No** continúe con la cocción una vez que pare el ruido de las palomitas que revientan. Las palomitas se tostarán demasiado o se quemarán. **No** deje nunca el horno desatendido.
6. **No** use termómetros normales de cocina dentro del horno. La mayoría de dichos termómetros contienen mercurio, el cual puede causar arcos eléctricos, fallas del funcionamiento o daños en el horno.
7. **No** use utensilios metálicos dentro del horno.
8. **Nunca** use papel, plástico o cualquier otro material inflamable que no esté fabricado para su uso en la cocción.
9. Si utiliza papel, plástico o cualquier material inflamable para cocinar en el horno, siga estrictamente las instrucciones del fabricante de dicho material.
10. **No** use toallas de papel que contengan nylon o cualquier otra fibra sintética. Cuando las fibras sintéticas se calientan, pueden derretirse y provocar que el papel arda.
11. **No** caliente en el horno envases o bolsas plásticas selladas herméticamente. Los alimentos o los líquidos podrían expandirse rápidamente y romper el envase o la bolsa. Puncie o abra el envase o la bolsa antes de la cocción.
12. Si el usuario del horno tiene un marcapasos, para evitar cualquier falla de este dispositivo debe consultar con su médico o el fabricante del dispositivo sobre los efectos de la energía de microondas en el marcapasos.

CONSERVE ESTAS INSTRUCCIONES

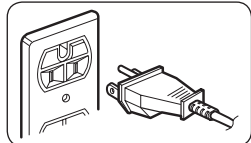


Instrucciones importantes de seguridad

⚠ ADVERTENCIA

Para evitar cualquier riesgo de descarga eléctrica o incluso la muerte, el enchufe del horno debe tener una conexión de puesta a tierra y no se debe alterar.

Instrucciones de puesta a tierra



Es **OBLIGATORIO** que el horno tenga **conexión de puesta a tierra**.

La conexión de puesta a tierra minimiza el riesgo de descargas eléctricas, ya que proporciona un cable

de escape para la corriente eléctrica en caso de cortocircuito. Este electrodoméstico viene equipado con un cable provisto de un cable de puesta a tierra y un enchufe de puesta a tierra. El enchufe debe ser conectado a un tomacorriente debidamente instalado y puesto a tierra. Consulte las instrucciones de instalación.

Consulte con un electricista calificado si no comprende completamente las instrucciones de puesta a tierra o si tiene dudas sobre si el horno está debidamente puesto a tierra.

No use un cable de extensión. Si el cable para suministro eléctrico resulta demasiado corto, haga que un electricista calificado instale un tomacorriente cerca del electrodoméstico. El horno se debe conectar a un circuito individual de 60 Hz con el valor de tensión (voltaje) nominal indicado en la tabla de especificaciones. Si el horno se conecta a un circuito compartido con otro artefacto, puede que sea necesario aumentar el tiempo de cocción y que los fusibles se fundan.

El horno microondas funciona con corriente eléctrica estándar doméstica de 110-120V.

⚠ ADVERTENCIA

- Se proporciona un cordón eléctrico corto para reducir el riesgo de enredarse o de tropezarse con un cordón eléctrico más largo.
- Extensiones eléctricas pueden usarse si se ejercita cuidado en su uso.
- Si se usa una extensión eléctrica:
 - La clasificación eléctrica marcada de la extensión eléctrica debe ser por lo menos tan grande como la clasificación eléctrica del aparato.
 - La extensión eléctrica debe ser de tipo conexión a tierra de tres conductores y debe conectarse en un contacto de 3 ranuras, y
 - El cordón eléctrico más largo debe ser arreglado de manera que no cuelgue sobre la cubierta de la cocina o de la mesa en donde puede ser jalado por los niños o en donde puede causar un tropiezo accidental.

Si se usa una extensión, la luz al interior del microondas puede parpadear y el sonido de ventilación puede variar cuando el microondas está operando. El tiempo de cocción puede ser más largo.

Norma de la FCC sobre las interferencias de radiofrecuencia (sólo Estados Unidos)

Este artefacto genera y usa energía de radiofrecuencia industrial, científica y médica (ISM) y, si no se usa correctamente, es decir, siguiendo estrictamente las instrucciones del fabricante, puede causar interferencias en la recepción de señal de aparatos de televisión y radio. El horno ha sido sometido a pruebas que confirman su cumplimiento con el epígrafe 18 de las reglamentaciones de la FCC (comisión federal de comunicaciones de EE. UU.) sobre las limitaciones de equipos ISM.

Sin embargo, no se garantiza que no habrá interferencia en una instalación en particular. Si este equipo causa interferencia en la señal de recepción de radio o televisión, lo cual puede ser comprobado encendiendo y apagando este equipo, se recomienda al usuario que intente corregir la interferencia de una o más de las siguientes maneras:

- Cambie la orientación de la antena receptora de la radio o el televisor.
- Cambie la ubicación del horno microondas con respecto al receptor de señal.
- Aleje el horno microondas del receptor.
- Conecte el horno microondas a un tomacorriente distinto, a fin de que el horno y el receptor estén conectados a un ramal de circuito diferente.

El fabricante no se hace responsable de cualquier interferencia en la señal de radio o televisión causada por una **modificación no autorizada** del horno microondas. En este caso, el usuario será responsable de corregir dicha interferencia.

CONSERVE ESTAS INSTRUCCIONES

Instrucciones importantes de seguridad



Precauciones para evitar la exposición accidental a energía excesiva de microondas

Siga estrictamente estas precauciones:

- **NO** intente usar este horno con la puerta abierta, ya que esto puede causar una exposición perjudicial a la energía de microondas. Es importante que no se dañen ni se manipulen los cierres de seguridad.
- **NO** coloque ningún objeto entre la parte delantera del horno y la puerta, ni permita que se acumulen residuos de polvo/partículas o productos de limpieza en las superficies de sellado.
- **NO** use ningún agente de limpieza en la junta de la puerta del horno. Esto podría causar daños.
- **NO** ponga el horno en funcionamiento si está averiado. Es muy importante que la puerta del horno se cierre correctamente y que no haya daños en:
 1. La puerta (doblada)
 2. Las bisagras y los cierres (partidos o sueltos)
 3. Juntas y superficies de sellado de la puerta.
- El horno no debe ser ajustado ni reparado por nadie que no sea personal técnico debidamente calificado.

ADVERTENCIA

Los líquidos, como el agua, el café o el té pueden recalentarse más allá de su punto de ebullición, a pesar de que no parezcan estar en ebullición, debido a la tensión superficial del líquido. No siempre son visibles señales de ebullición (como burbujas) cuando se retira un envase con líquidos del microondas. **ESTO PUEDE CAUSAR QUE AL INTRODUCIR UNA CUCHARA O CUALQUIER OTRO UTENSILIO EN EL ENVASE CON LÍQUIDO ÉSTE PAREZCA HERVIR REPENTINAMENTE.** Para reducir el riesgo de lesiones personales:

1. **No** caliente más de lo necesario los líquidos.
2. Revuelva el líquido antes y a la mitad del tiempo de calentamiento.
3. **No** use envases con lados rectos y cuellos estrechos.
4. Tras calentar los alimentos en un envase, deje reposar por unos segundos el envase dentro del horno antes de sacarlo.
5. Tenga sumo cuidado al introducir una cuchara o cualquier otro utensilio en un envase con líquido.

CONSERVE ESTAS INSTRUCCIONES



Instrucciones importantes de seguridad

⚠ ADVERTENCIA

Cuando se usa un electrodoméstico, se deben seguir ciertas precauciones básicas de seguridad, para evitar cualquier riesgo de quemaduras, choque eléctrico, incendio, lesiones personales o la exposición accidental a energía excesiva de microondas.

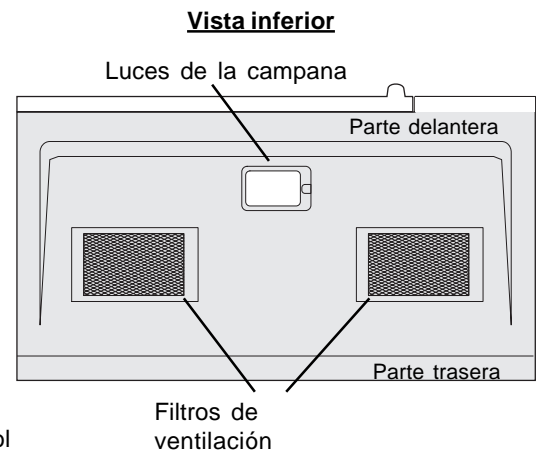
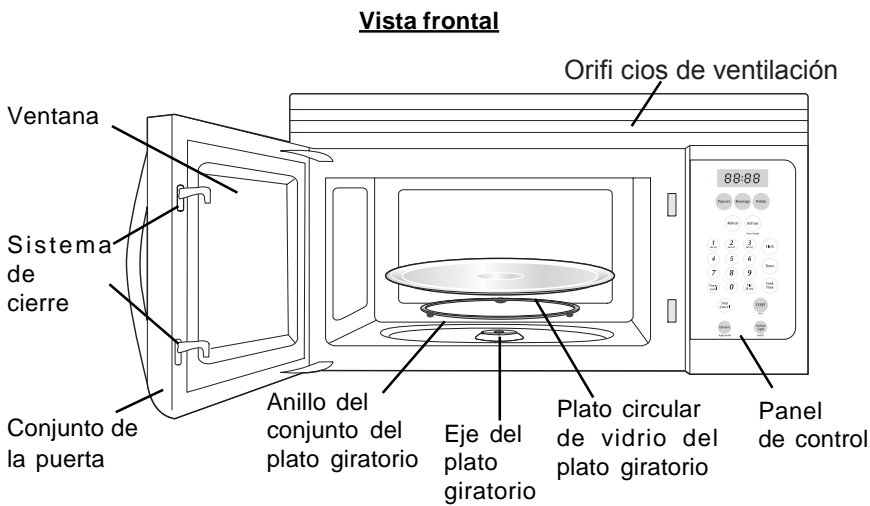
1. **LEA TODAS LAS** instrucciones antes de usar el horno.
2. **LEA Y SIGA ESTRICTAMENTE** todas las “PRECAUCIONES PARA EVITAR LA EXPOSICIÓN ACCIDENTAL A ENERGÍA EXCESIVA DE MICROONDAS”, en la página 5.
3. Este aparato debe de conectarse a la puesta a tierra. Conecte a la apropiada toma de corriente. Vea INSTRUCCIONES DE PUESTA EN TIERRA Pag 4.
4. Instale o ubique el horno SOLAMENTE como se indica en las instrucciones de instalación incluidas en este Manual de uso y cuidado.
5. Algunos productos, como los huevos enteros y los envases sellados (como los envases de vidrio cerrados), pueden explotar y **NO DEBEN CALENTARSE** en este horno.
6. Use este electrodoméstico SOLAMENTE con el fin para el cual fue diseñado y tal y como se describe en este Manual de uso y cuidado. No use químicos o gases corrosivos con este horno. Este tipo de horno está diseñado específicamente para calentar, cocinar o secar alimentos. No está diseñado para uso industrial ni en laboratorios.
7. Al igual que con cualquier electrodoméstico, es necesario **SUPERVISAR DE CERCA** en caso de que **NIÑOS** o **ENFERMOS** usen el horno (o circulen cerca de él).
8. **NO** ponga en funcionamiento el horno si el cable eléctrico o el enchufe están dañados, o bien si el horno no funciona adecuadamente, se ha dañado o dejado caer.
9. Tanto el horno, como su cable eléctrico deben ser reparados **SOLAMENTE** por personal técnico debidamente calificado. La reparación/el mantenimiento del horno requiere el uso de herramientas especiales. Si se requiere la inspección, reparación o el ajuste del horno, póngase en contacto con el servicio técnico autorizado más cercano.
10. **NO** cubra ni bloquee ninguna de las rendijas, aberturas o filtros del horno.
11. **NO** almacene el horno en exteriores. **NO** use este artefacto cerca del agua: por ejemplo, cerca del fregadero de la cocina, en un sótano húmedo o con derrames de agua, cerca de una piscina o en cualquier otra ubicación similar.
12. **NO** sumerja el cordón eléctrico o el enchufe en agua.
13. Mantenga el cable **LEJOS** de superficies **CALIENTES**.
14. **NO** deje que el cable cuelgue del borde de la mesa o de la superficie en que esté ubicado el horno.
15. Consulte las instrucciones de limpieza de la puerta en la sección Cuidado y limpieza.
16. Para evitar el riesgo de incendio en el interior del horno, lesiones personales o la exposición accidental a energía excesiva de microondas:
 - a. **NO** cocine los alimentos más del tiempo necesario. Vigile de cerca el horno cuando use dentro del horno papel, plástico u otros materiales combustibles que facilitan la cocción.
 - b. Antes de colocar bolsas plásticas o de papel dentro del horno, retire cualquier cierre o amarre de alambre/metálico que mantenga cerradas las bolsas.
 - c. Si los materiales dentro del horno empiezan a arder, mantenga la puerta del horno **CERRADA**, apáguelo y desconéctelo del tomacorriente o bloquee el suministro eléctrico mediante el disyuntor o el fusible correspondiente.
 - d. **NO** use el espacio interior del horno para almacenar objetos. **NO** deje productos de papel, utensilios de cocina o alimentos dentro del horno cuando no lo va a usar.
17. Los líquidos, como el agua, el café o el té pueden recalentarse más allá de su punto de ebullición, a pesar de que no parezcan estar en ebullición, debido a la tensión superficial del líquido. No siempre son visibles señales de ebullición (como burbujas) cuando se retira un envase con líquidos del microondas. **ESTO PUEDE CAUSAR QUE AL INTRODUCIR UNA CUCHARA O CUALQUIER OTRO UTENSILIO EN EL ENVASE CON LÍQUIDO ÉSTE PAREZCA HERVIR REPENTINAMENTE.**
18. **NO** caliente biberones en el horno.
19. Cuando caliente envases de comida para bebés, debe abrirlos y revolverlos o agitarlos antes de su consumo, para evitar quemaduras.
20. **NO** use este horno con fines comerciales. Está diseñado para uso doméstico únicamente.
21. Limpie a menudo la campana (cubierta) de ventilación.
22. **NO** permita que la grasa se acumule en la campana de ventilación o en los filtros.
23. Tenga cuidado al limpiar los filtros de la campana de ventilación. Los productos de limpieza corrosivos, como los que se utilizan para limpiar hornos (a base de lejía), pueden dañar los filtros.
24. Cuando flamee alimentos debajo de la campana de ventilación, encienda el ventilador.
25. El microondas se puede instalar sobre unidades de cocina a gas o eléctrica de 36 pulgadas (91,44 cm) o menos de ancho.

CONSERVE ESTAS INSTRUCCIONES

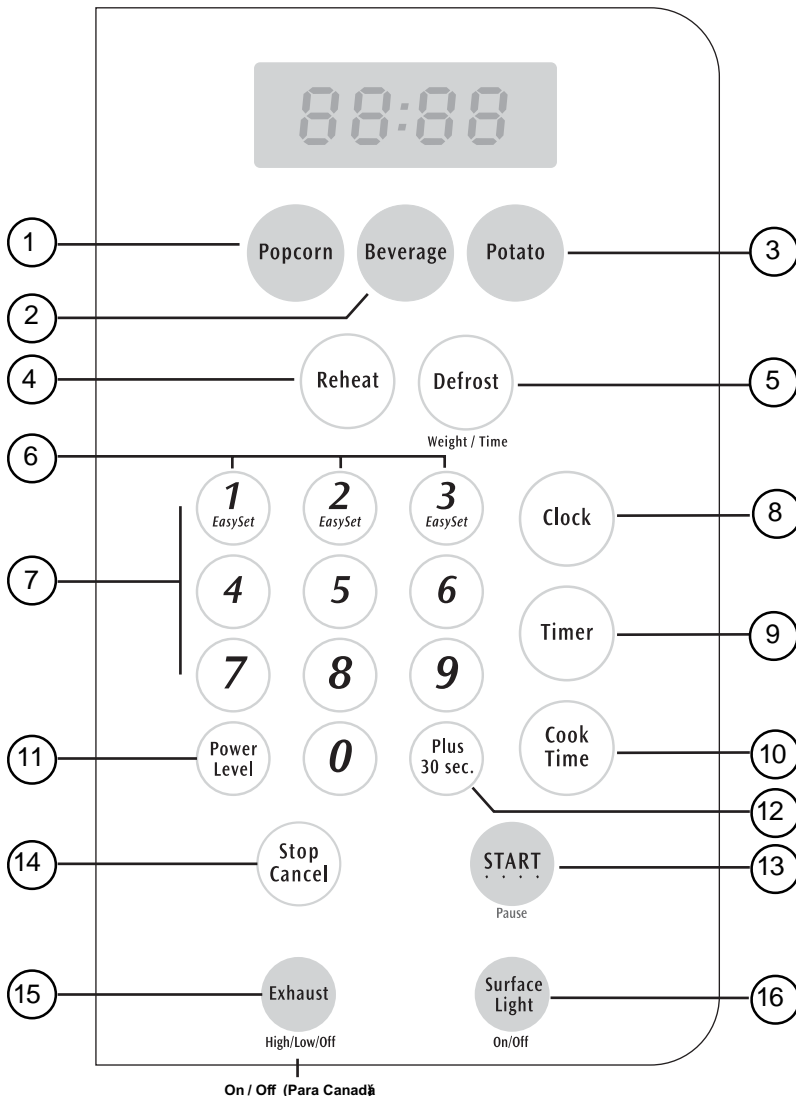
Características y especificaciones



Características/funciones del microondas



Panel de control



- (1) **Popcorn (palomitas de maíz)**
- (2) **Beverage (bebidas)**
- (3) **Potato (de 1 a 3 papas)**
- (4) **Reheat (calentar/recalentar, 3 ajustes predefinidos diferentes)**
- (5) **Defrost (descongelación por tiempo o peso)**
- (6) **EasySet (3 teclas para ajustes predefinidos de cocción instantánea)**
- (7) **Teclas numéricas (0 a 9)**
- (8) **Clock (reloj)**
- (9) **Timer (temporizador)**
- (10) **Cook Time (tiempo de cocción)**
- (11) **Power level (niveles de potencia: 10 opciones disponibles)**
- (12) **+30 sec ~ Oprima esta tecla para añadir 30 segundos al tiempo de cocción. Cada vez que oprima esta tecla se añadirán 30 segundos al tiempo de cocción.**
- (13) **START/Pause (INICIAR/Pausa)**
- (14) **Stop/Cancel (Parar/Cancelar)**
- (15) **Exhaust (High/Low/Off) ~ Oprima esta tecla para encender o apagar el ventilador de extracción, o bien para ajustar su velocidad.**
- (16) **Surface Light ~ Oprima esta tecla para encender ("On") o apagar ("Off") las luces de la campana.**

Especificaciones del horno

Alimentación eléctrica	120 V CA, 60 Hz
Potencia de entrada	1450W
Potencia de cocción	900W
Frecuencia	2450 MHz
Dimensiones exteriores (AnchoXAltoXFondo)	29,88"x15,75"x 15,04" (75,9 cm x 40,0 cm x 38,2 cm)
Volumen interior	1,5 pies cúbicos
Peso neto	(0,04 metros cúbicos) 52,50 lb (23.8 kg)



Antes de poner el horno en funcionamiento

Más información sobre el horno microondas

⚠ PRECAUCIÓN

- Para evitar cualquier riesgo de lesiones personales o daños a la propiedad, no ponga en funcionamiento el horno microondas cuando esté vacío.
- Para evitar cualquier riesgo de lesiones personales o daños a la propiedad, no utilice dentro del horno microondas utensilios hechos de cerámica de gres, metálicos o con componentes metálicos, ni tampoco papel de aluminio.

Ajuste del reloj

Ejemplo: para ajustar el reloj al valor de hora 9:00

1. Oprima la tecla **Clock** una vez para AM, oprima dos veces para PM.



2. Especifique la hora usando las teclas numéricas.



3. Vuelva a oprimir la tecla **Clock**.



Guía de utensilios compatibles con el microondas

Use	No use
<ul style="list-style-type: none"> • Vidrio apto para hornos (fabricado especialmente para soportar calor de alta intensidad): platos de uso general, moldes para pan, moldes para pasteles o tortas, tazas de medición de líquido, cacerolas y boles/tazones que no tengan componentes metálicos. • Vajilla: boles/tazones, tazas, platos y bandejas sin componentes metálicos. • Plástico: si se trata de papel plástico de envolver, colóquelo de forma suelta sobre el recipiente y estírelo por los bordes. Para permitir que el exceso de vapor pueda escapar, doble ligeramente una esquina del papel plástico de envolver. El recipiente que se cubra con el papel plástico de envolver debe ser lo suficientemente hondo para que el papel no toque el alimento. En el caso de tiempos cortos de cocción, es posible usar platos, tazas o recipientes de plástico semirígido o bolsas plásticas para el congelador. Tenga cuidado con dichos materiales, ya que el plástico puede ablandarse debido al calor de la comida. • Papel: toallas de papel, papel de cera, servilletas de papel y platos de cartón sin componentes metálicos. Consulte la etiqueta de fabricación del producto para obtener las instrucciones especiales sobre el uso del producto en un horno microondas. 	<ul style="list-style-type: none"> • Utensilios metálicos: el metal actúa como “escudo” contra la energía de microondas y evita la cocción uniforme de los alimentos. También debe evitarse el uso de pinchos para brochetas, termómetros o bandejas de papel de aluminio. Los utensilios metálicos pueden producir arcos eléctricos, lo cual puede dañar el horno microondas. • Componentes metálicos: boles/tazones, tazas, platos y bandejas con componentes metálicos. • Papel de aluminio: no se recomienda el uso de hojas grandes de papel de aluminio, ya que pueden impedir la cocción y producir dañinos arcos eléctricos. Utilice hojas pequeñas para proteger (por ejemplo) los muslos y alas de pollo. Deje un espacio mínimo de 1 pulgada (2,54 cm) entre el papel de aluminio y las paredes interiores y la puerta del horno. • Madera: los boles/tazones y tablas de madera se secarán y se partirán o agrietarán si se usan dentro del horno microondas. Las cestas de madera reaccionarán de la misma manera. • Utensilios con una cubierta/tapa firmemente cerrada: asegúrese de dejar una rendija por donde pueda escapar el vapor. En el caso de bolsas plásticas de verduras u otros alimentos, agujeréelas antes de la cocción. Las bolsas herméticamente cerradas pueden explotar. • Papel de estraza (marrón): evite el uso de bolsas hechas con este tipo de papel. Absorben el calor y pueden arder. • Utensilios de cocción defectuosos o astillados: cualquier utensilio defectuoso (agrietado o astillado) puede terminar quebrándose en el horno. • Tiras de cierre de alambre (metálico): retire dichos cierres de las bolsas plásticas o de papel. Pueden calentarse y causar un incendio.

Funcionamiento manual



Ajuste del temporizador

Ejemplo: para ajustar el temporizador al valor de 5 minutos

1. Oprima la tecla **Timer** una vez.



2. Use las teclas numéricas correspondientes para especificar el tiempo.



3. Oprima la tecla **TIMER**.



Cuando el temporizador llegue al final del tiempo programado, se escucharán señales sonoras de alerta que indican que la duración del temporizador ha terminado.

Exhaust High / Low / Off

El ventilador de extracción hace circular debajo del horno microondas el vapor y otros humos de la superficie de cocción de la cocina.

Para poner en funcionamiento el ventilador de extracción, oprima la tecla **Exhaust High/Low/Off** una vez para la velocidad más rápida. Vuelva a oprimir la tecla para seleccionar la velocidad baja y, si la oprime una tercera vez, se apagará el ventilador de extracción.



Nota: Si la temperatura sube demasiado (se genera mucho calor) alrededor del horno microondas, el ventilador de extracción de la campana de ventilación se encenderá automáticamente en la velocidad BAJA (LOW), para enfriar el horno. El ventilador se apagará automáticamente cuando se enfrien las piezas internas. Cuando esto ocurra, no se puede apagar la ventilación.

Surface Light / On / Off

Oprima la tecla **Surface Light/On/Off** una vez para encender una de las luces del horno para alumbrar la superficie de cocción de la cocina. Oprima la tecla nuevamente para apagar la luz.



Bloqueo de los controles

Es posible bloquear el panel de control para evitar que el microondas se ponga en funcionamiento accidentalmente o que los niños lo utilicen.

La función de bloqueo de los controles es muy útil cuando se va a limpiar el panel de control. El bloqueo evita la programación accidental de funciones al pasar un paño sobre el panel de control para limpiarlo.

Ejemplo: para ACTIVAR (ON) el bloqueo de controles

Oprima y mantenga oprimida la tecla **STOP/CANCEL** durante más de 3 segundos. En la pantalla aparecerá la letra L y se escuchará una señal sonora.



mantenga oprimida esta tecla durante 3 segundos

Ejemplo: para cambiar el bloqueo de controles de ACTIVO (ON) a APAGADO (OFF).

Oprima y mantenga oprimida la tecla **STOP/CANCEL** durante más de 3 segundos. En la pantalla desaparecerá la letra L y se escuchará una señal sonora.



mantenga oprimida esta tecla durante 3 segundos

Uso de la función EasySet (calentado rápido)



Es posible realizar el calentamiento o la cocción rápida de alimentos al nivel de potencia de 100% durante 1, 2 o 3 minutos. Use las teclas numéricas 1, 2 o 3 para elegir el número de minutos de tiempo de cocción (esta opción sólo funciona con las teclas 1, 2 o 3).

Ejemplo: para calentar rápidamente un alimento durante 2 minutos al nivel de potencia de 100%

Oprima las teclas numéricas 1, 2 o 3 para seleccionar el número de minutos de tiempo de cocción.



Nota: la función **EasySet** (calentamiento rápido) no se puede usar al mismo tiempo que la función **Defrost** ("Weight", descongelación por peso).



Funcionamiento manual

Función de calentamiento/ cocción al máximo de potencia

Ejemplo: para calentar/cocinar un alimento durante 5 minutos al nivel de potencia de 100%

1. Oprima la tecla de tiempo de cocción (Cook Time).



2. Use las teclas numéricas correspondientes para especificar el tiempo de cocción (hasta 99 minutos y 99 segundos).



3. Oprima la tecla **START**.



Cuando finalice la función de calentamiento/cocción, se escucharán señales sonoras y aparecerá en pantalla la palabra "Good".

Cocción/calentamiento a niveles más bajos de potencia

El uso del nivel máximo de potencia de calentamiento/cocción no siempre da los mejores resultados en el caso de alimentos que requieren una cocción más lenta, como asados, alimentos horneados o flanes/natillas. El horno incluye otros nueve niveles de potencia elegibles.

Ejemplo: calentar/cocinar un alimento durante 4 minutos al nivel de potencia de 70%

1. Oprima la tecla de tiempo de cocción (**Cook Time**).



2. Use las teclas numéricas correspondientes para especificar el tiempo de cocción (hasta 99 minutos y 99 segundos).



3. Oprima la tecla **Power Level** (nivel de potencia) una vez para el nivel 10 (100% de potencia).



4. Use la tecla numérica correspondiente para cambiar el nivel de potencia al valor 7. En la pantalla aparecerá la palabra **PL7** (70 % de potencia).



5. Oprima la tecla **START**.



Cuando finalice la función de calentamiento/cocción, se escucharán señales sonoras y aparecerá en pantalla la palabra "Good".

Cocción en varias fases

Para obtener mejores resultados, algunas recetas de cocina para horno microondas especifican el uso de diferentes niveles de potencia o de tiempos de cocción. Es posible ajustar el horno microondas para que cambie automáticamente de valores de cocción de una fase a otra (2 fases máximo).

Ejemplo: para cocinar un alimento primero durante 3 minutos al nivel de potencia de 80% y luego al 50% durante 6 minutos y 30 segundos

1. Oprima la tecla de tiempo de cocción (**Cook Time**).



2. Use las teclas numéricas correspondientes para especificar el tiempo de cocción de la primera fase (hasta 99 minutos y 99 segundos).



3. Oprima la tecla **Power Level** (nivel de potencia) una vez.



4. Use las teclas numéricas correspondientes para especificar el nivel de potencia de la primera fase. En la pantalla aparecerá la palabra **PL8** (80 % de potencia).



5. Oprima la tecla de tiempo de cocción (**Cook Time**) para la segunda fase.



6. Use las teclas numéricas correspondientes para especificar el tiempo de cocción de la segunda fase (hasta 99 minutos y 99 segundos).



7. Oprima la tecla **Power Level** (nivel de potencia) para la segunda fase.



8. Use la tecla numérica correspondiente para especificar el nivel de potencia de la segunda fase. En la pantalla aparecerá la palabra **PL5** (50 % de potencia).



9. Oprima la tecla **START**.



Cuando finalice la función de calentamiento/cocción, se escucharán señales sonoras y aparecerá en pantalla la palabra "Good".



Uso de la tecla Pause

Si en algún momento la receta para microondas requiere dar la vuelta al alimento o detener el horno durante el proceso de cocción, es posible hacerlo tras iniciar el microondas con la tecla **START/Pause**.

Para hacer una pausa del microondas durante la cocción:

1. Oprima la tecla **START/Pause** una vez.



2. Vuelva a oprimir la tecla **START/Pause** para reanudar la cocción.



Adición de tiempo de cocción (tecla Plus 30 sec.)

Esta función permite ahorrar tiempo, ya que permite incrementar rápidamente cualquier tiempo de cocción en 30 segundos al nivel de potencia de 100%. Esta función solamente se puede usar durante la función de cocción y cuando haya tiempo de cocción pendiente. Cada vez que oprima esta tecla se añadirán 30 segundos al tiempo de cocción.

Ejemplo: añadir un minuto de tiempo de cocción al nivel predefinido de potencia de 100%

Oprima la tecla **Plus 30 sec.** dos veces.



Ajuste de la descongelación por peso

Ejemplo: para descongelar un alimento de 1 lb (453,5 g) al nivel predefinido de potencia de 30% durante un tiempo determinado automáticamente

1. Oprima la tecla **Defrost** (descongelación) una vez. En la pantalla aparecerá el valor **0.0**.



2. Use las teclas numéricas correspondientes para especificar el peso del alimento (en libras) que desea descongelar (10 = 1 lb). Es posible especificar un peso de 0,1 a 6,0 lb (45 g a 2,7 kg).



3. Oprima la tecla **START**.



Cuando finalice la función de descongelación, se escucharán señales sonoras y aparecerá en pantalla la palabra "Good".

Nota: es necesario especificar un valor de peso válido para que la función se ejecute. Los valores válidos pueden ser 0,1 a 6,0 lb (45 g a 2,7 kg).

Ajuste de la descongelación por tiempo

Ejemplo: para descongelar un alimento al nivel predefinido de potencia de 30% durante 5 minutos

1. Oprima la tecla **Defrost** (descongelación) dos veces. En la pantalla aparecerá el valor **0:00**.



2. Use las teclas numéricas correspondientes para especificar el tiempo de descongelación (hasta 99 minutos y 99 segundos).



3. Oprima la tecla **START**.



Cuando finalice la función de calentamiento/cocción, se escucharán señales sonoras y aparecerá en pantalla la palabra "Good".

Nota: los niveles de potencia no se pueden modificar tanto en el caso de la función de descongelación por peso, como de descongelación por tiempo, ya que ello podría afectar al rendimiento de la descongelación.

Notas especiales sobre la descongelación

- Tras oprimir la tecla **START/Pause**, en la pantalla aparecerá (de forma regresiva) el tiempo de descongelación restante. Se escuchará una señal sonora durante el ciclo de descongelación. Abra en ese momento la puerta del horno y gire los alimentos si es necesario o retire cualquier porción ya descongelada. Oprima la tecla **START/Pause** para reanudar el ciclo de descongelación.
- Cuando termine la cocción, se escucharán señales sonoras.



Funcionamiento manual

Sugerencias para la descongelación

- Cuando se usa la función **defrost weight** (descongelación por peso), el peso especificado debe corresponder siempre a libras (valores válidos de 0,1 lb a 6,0 lb, que equivalen a 45 gramos y 2,7 kg, respectivamente).
- Use las funciones **defrost weight** y **defrost time** conjuntamente solamente en el caso de alimentos crudos. Se obtienen mejores resultados cuando el alimento que se va a descongelar se ha sacado directamente de un congelador individual y ha estado a una temperatura mínima de 0°F (-17,7°C). Si el alimento ha estado en un refrigerador-congelador que no mantiene una temperatura de congelación de 5° F (-15,0°C) o inferior, siempre se debe programar un peso inferior de alimento o un tiempo inferior de cocción, a fin de evitar que el alimento se cocine.
- Si el alimento congelado se ha guardado fuera del congelador hasta 20 minutos, especifique un valor inferior de tiempo o peso.
- La forma del envase o empaquetado puede alterar el tiempo de cocción. Las cajas o los recipientes huecos de forma cuadrada se descongelan más rápido que un bloque sólido de alimento congelado.
- Separe las piezas/porciones a medida que se vayan descongelando. Las piezas/porciones congeladas por separado se descongelan mejor.
- Si algunas partes del alimento empiezan a calentarse, protéjalas con láminas pequeñas de papel de aluminio.
- Por ejemplo, es posible proteger algunas partes como las alitas o los extremos de los muslos de pollo, la cola del pescado, pero evitando que las láminas de papel de aluminio toquen las paredes interiores del horno durante la descongelación.

Sugerencias para la descongelación de carne

Para obtener mejores resultados, lea estas sugerencias al descongelar cualquier clase de carne.

Carne	Cantidad normal	Sugerencias
• Rosbif o cerdo	2,5 a 6 lb (40 a 96 oz)	Empiece por colocar el alimento con la parte grasa hacia abajo. Al finalizar cada fase, dé la vuelta al alimento y proteja con láminas estrechas de papel de aluminio cualquier parte que se haya calentado. Deje reposar (cubierto) de 15 a 30 minutos.
• Filetes, chuletas o pescado	0,5 a 3 lb (8 a 48 oz)	Tras cada fase, cambie de posición el alimento. Si hay partes calientes o descongeladas, protéjalas con láminas estrechas de papel de aluminio. Retire cualquier pieza del alimento que esté prácticamente descongelada. Deje reposar (cubierto) de 5 a 10 minutos.
• Carne picada/molida	0,5 a 3 lb (8 a 48 oz)	Tras finalizar cada fase, retire cualquier pieza del alimento que esté prácticamente descongelada. Deje reposar (cubierto con papel de aluminio) de 5 a 10 minutos.
• Pollo entero	2,5 a 6 lb (40 a 96 oz)	Extraiga las vísceras del pollo antes de congelarlo. Inicie la descongelación del pollo colocando la pechuga hacia abajo. Al finalizar la primera fase, dé la vuelta al pollo y proteja con láminas estrechas de papel de aluminio cualquier parte que se haya calentado. Al finalizar la segunda fase, proceda otra vez a proteger con láminas estrechas de papel de aluminio cualquier parte que se haya calentado. Deje reposar (cubierto) de 30 a 60 minutos en el refrigerador.
• Piezas de pollo	0,5 a 3 lb (8 a 48 oz)	Tras finalizar cada fase, retire o cambie de posición cualquier pieza del alimento que esté prácticamente descongelada. Deje reposar de 10 a 20 minutos.



Reheat (recalentar)

La función Reheat (recalentar) ofrece 3 ajustes predefinidos de categorías para cocción rápida, que resultan muy prácticos.

Ejemplo: para recalentar 24 Oz de pasta

- Oprima la tecla **Reheat** 3 veces para elegir la categoría Pasta. **En la pantalla aparecerá la palabra 24 Oz** (véase la tabla de categorías de calentamiento/cocción).



- Oprima la tecla **START**.



Categoría de tecla Reheat	Oprima	En pantalla aparece
Plato de comida preparada	1 vez	8 Oz
Cacerola	2 veces	16 Oz
Pasta	3 veces	24 Oz

Sugerencias para la cocción con la tecla Reheat

Recalentar/cocinar	Instrucciones	Cantidad
Plato de comida preparada	<p>Use solamente alimentos precocinados y refrigerados. Cubra el plato con papel plástico de envolver (poroso, que permite el escape de vapor) o papel de cera, metiendo el papel debajo del plato. Si el alimento no ha alcanzado la cocción que desea tras calentarlo con la función Reheat, caliéntelo más utilizando el tiempo de cocción y los ajustes de nivel de potencia manualmente.</p> <p>Contenido:</p> <ul style="list-style-type: none"> • 3 a 4 oz (85 a 113 g) de carne de res, ave o pescado (hasta 6 oz — 170 g — en el caso de carne con hueso) • ½ taza (0,11 litro) de alimentos con almidón (papas, pasta, arroz, etc.) • ½ taza (0,11 litro) de verduras (aproximadamente 3 a 4 oz) 	1 porción (1 plato)
Cacerola	<p>Cubra el plato con una tapa o con papel plástico de envolver. Si el alimento no ha alcanzado la cocción que desea tras calentarlo con la función Reheat, caliéntelo más utilizando el tiempo de cocción y los ajustes de nivel de potencia manualmente.</p>	1 a 4 porciones
Pasta	<p>Revuelva los alimentos antes de servirlos.</p> <p>Contenido:</p> <ul style="list-style-type: none"> • Cacerolas: alimentos refrigerados (por ejemplo, un guiso de carne de res o lasaña) • Pasta: espaguetis y raviolis en lata, alimentos refrigerados. 	



Funcionamiento manual

Sugerencias para los niveles de potencia de cocción

Los 10 niveles de potencia disponibles en el microondas permiten seleccionar la potencia de salida más adecuada al tipo de alimento que se va a cocinar. Como suele ser la norma al cocinar alimentos en el microondas, es mejor seguir las instrucciones de cocción en microondas impresas en el envase o la bolsa del alimento.

En la tabla siguiente se proporciona una lista de los niveles de potencia sugeridos para varias clases de alimentos que se pueden cocinar en el microondas.

Nivel de potencia	Potencia de salida del microondas	Usar para:
10 (alto/máximo)	100 %	<ul style="list-style-type: none"> Hervir agua. La cocción de carne picada/molida. La cocción de caramelo. La cocción de frutas y verduras frescas. La cocción de pescado y carne de ave. Precalentar un plato/molde para gratinar. Recalentar bebidas. La cocción de tiras de beicon (tocino).
9	90 %	<ul style="list-style-type: none"> Recalentar rápidamente rebanadas de carne. Sofreír cebollas, apios y pimientos verdes.
8	80 %	<ul style="list-style-type: none"> Recalentar cualquier alimento. La cocción de huevos revueltos.
7	70 %	<ul style="list-style-type: none"> La cocción de pan y productos a base de cereales. La cocción de alimentos con queso y de la carne de res. Tortas/tartas, panecillos ("muffins"), bizcochos de chocolate ("brownies") y magdalenas (bizcochuelos).
6	60 %	<ul style="list-style-type: none"> La cocción de pasta.
5	50 %	<ul style="list-style-type: none"> La cocción de carne y aves enteras. La cocción de flan/natillas. La cocción de costillas, costillas asadas y carne asada (lomo).
4	40 %	<ul style="list-style-type: none"> La cocción de trozos de carne de menor calidad. Recalentar envases o bolsas de alimentos congelados.
3	30 %	<ul style="list-style-type: none"> Descongelar carne, aves y mariscos. La cocción de pequeñas cantidades de alimentos. Terminar la cocción de guisos, estofados y algunas salsas.
2	20 %	<ul style="list-style-type: none"> Ablandar mantequilla y queso crema. Calentar pequeñas porciones de alimentos.
1	10 %	<ul style="list-style-type: none"> Ablandar helado. Elevar la masa con levadura.

Sugerencias para obtener mejores resultados

Para obtener los mejores resultados posibles al usar el horno microondas, lea las siguientes sugerencias:

- **Temperatura de almacenamiento**

Los alimentos sacados del congelador o refrigerador tardan más en cocinarse que los alimentos que hayan estado a temperatura ambiente.

- **Tamaño**

Las pequeñas porciones de alimentos se cocinan más rápido que las grandes. Las piezas de tamaño y forma similar se cocinan más uniformemente en conjunto. Para obtener resultados más uniformes, reduzca los niveles de potencia al cocinar porciones grandes de alimentos.

- **Humedad natural**

Los alimentos muy húmedos se cocinan de forma más uniforme, ya que la energía de microondas calienta las moléculas de agua más eficazmente.

- **Revolver los alimentos**

Revuelva los alimentos, tales que como guisos y verduras, de afuera hacia el centro, para distribuir el calor más uniformemente. Esto permitirá que los alimentos se cocinen más rápido. No es necesario revolverlos constantemente.

- **Voltear los alimentos**

Dé la vuelta a alimentos tales que chuletas, asados o coliflores enteros a la mitad del tiempo de cocción. Esto permitirá que todas las caras del alimento se expongan de forma uniforme a la energía de microondas.

- **Posición de los alimentos**

Sitúe las partes más delicadas de los alimentos, como las puntas de los espárragos, hacia el centro del plato de vidrio giratorio.

- **Distribución de los alimentos**

Distribuya los alimentos que no tengan una misma forma, como las piezas de pollo o de salmón, con el lado más grueso hacia el borde del plato de vidrio giratorio.

- **Dejar reposar los alimentos**

Tras sacar los alimentos del microondas, cúbralos con papel de aluminio o una tapa de cacerola y déjelos reposar para que terminen de cocinarse. Esto permitirá que los alimentos se cocinen en el centro y evitará que se cocinen demasiado en los bordes. El tiempo de reposo depende de la densidad y el tamaño de los alimentos.

- **Envolver los alimentos con toallas de papel o papel de cera**

Los emparedados y muchas otras clases de alimentos que incluyen pan previamente horneado deben envolverse antes de ser colocados dentro del microondas, para evitar que se sequen durante la cocción.

Funciones automáticas



Popcorn (palomitas de maíz)

⚠ PRECAUCIÓN

- **NO** deje el horno desatendido durante la cocción de palomitas.

La función "popcorn" permite la cocción de bolsas de 3 diferentes marcas de palomitas para microondas. Consulte la tabla siguiente para determinar el ajuste adecuado.

Cantidad	Oprimir la tecla "popcorn"
1,75 oz (51,75 ml)	1 vez
3,0 oz (89 ml, ajuste predefinido)	2 veces
3,5 oz (103,5 ml)	3 veces

Ejemplo: para la cocción automática de una bolsa de 3,0 oz (89 ml) de palomitas de maíz

1. Oprima la tecla **Popcorn** (1, 2 o 3 veces; consulte la tabla anterior para seleccionar la cantidad adecuada).
2. Oprima la tecla **START**.



Se escucharán señales sonoras cuando el proceso de cocción haya terminado.

Potato (papas)

La función "potato" permite la cocción automática de 1, 2 o 3 papas (tiempos de cocción basados en pesos de 8 a 24 oz, equivalentes a 227 g a 680 g, respectivamente). Consulte la tabla siguiente para determinar el ajuste adecuado.

Cantidad	Oprimir la tecla "potato"
1 papa (ajuste predefinido)	1 vez
2 papas	2 veces
3 papas	3 veces

Ejemplo: para la cocción automática de 1 papa

1. Oprima la tecla **Potato** (1, 2 o 3 veces; consulte la tabla anterior para seleccionar la cantidad adecuada).
2. Oprima la tecla **START**.



Se escucharán señales sonoras cuando el proceso de cocción haya terminado.

Notas:

- Antes de proceder con la cocción, pinche varias veces la papa con un tenedor.
- Una vez finalizada la cocción, deje reposar las papas durante 5 minutos.

Beverage (bebidas)

La función "beverage" permite la cocción de 1, 2 o 3 tazas de una bebida. Consulte la tabla siguiente para determinar el ajuste adecuado.

Cantidad	Oprimir la tecla "beverage"
1 taza (aprox. 8 oz o 0,24 litro)	1 vez (ajuste predefinido)
2 tazas (aprox. 16 oz o 0,47 litro)	2 veces
3 tazas (aprox. 24 oz o 0,71 litro)	3 veces

Ejemplo: calentar 1 taza de bebida

1. Oprima la tecla **Beverage** (1, 2 o 3 veces; consulte la tabla anterior para seleccionar la cantidad adecuada).
2. Oprima la tecla **START**.



Se escucharán señales sonoras cuando el proceso de cocción haya terminado.



Funciones automáticas

Sugerencias para la cocción con funciones automáticas

Función automática	Cantidad	Sugerencias
Popcorn (palomitas de maíz)	1,75 3,0 a 3,5 oz (0,05 a 0,10 litro) 1 bolsa	Realice la cocción de una sola bolsa de palomitas de maíz para cocción en microondas a la vez. Tenga cuidado al sacar la bolsa de palomitas de maíz del horno y también al abrirla. Deje enfriar el horno microondas al menos 5 minutos antes de volver a usarlo.
Potato (papas)	1,2,3 papas 8 16 a 24 oz (0,23 a 0,71 litro)	Pinche varias veces cada papa con un tenedor. Coloque de forma circular sobre el plato giratorio. Tras terminar la cocción, deje reposar de 3 a 5 minutos. Deje enfriar el horno microondas al menos 5 minutos antes de volver a usarlo. Use la tecla start para aumentar el tiempo de cocción en el caso de papas más grandes.
Beverage (bebidas)	1,2,3 tazas (8 16 a 24 oz)	Use una taza de medir o una taza sencilla apta para uso en microondas. No cubrir. Coloque la bebida dentro del horno. Tras terminar la cocción, revuelva bien. Deje enfriar el horno microondas al menos 5 minutos antes de volver a usarlo. Las bebidas calentadas con la función "beverage" pueden calentarse mucho. Saque la taza con cuidado.

Tablas de cocción



Cocción de carne en el horno microondas

Asegúrese de colocar la carne preparada sobre una parrilla de asado para microondas en una bandeja o plato para microondas. Empiece la cocción de la carne con la parte grasa hacia abajo y, si fuera necesario, utilice tiras estrechas de papel de aluminio para proteger la punta de los huesos, o bien las partes más finas de la carne. Tras la cocción, compruebe la temperatura de la carne en varios puntos antes de dejarla reposar durante el tiempo recomendado. Tenga en cuenta que las temperaturas incluidas en las tablas siguientes corresponden a las temperaturas de la carne en el momento de sacarla del horno; dichas temperaturas aumentarán durante el tiempo que se deje reposar la carne.

Carne	Nivel de potencia (Power level)	Tiempo de cocción (Cook time)	Instrucciones
<ul style="list-style-type: none"> Carne asada sin hueso (hasta 4 lb o 1,81 kg) 	Potencia alta (10) durante los primeros 5 minutos, luego potencia media (5).	12 a 17 min/lb a 160° F (71,11°C) (carne cocida a término medio) 14 a 19 min/lb a 170° F (76,66°C) (carne bien cocida)	Coloque la carne de res que va a asar con la parte grasa hacia abajo sobre la parrilla de asar. Cubra con papel de cera. Voltee la carne a la mitad del tiempo de cocción. Deje reposar* de 10 a 15 minutos.
<ul style="list-style-type: none"> Carne asada de cerdo sin hueso o con hueso (hasta 4 lb o 1,81 kg) 	Potencia alta (10) durante los primeros 5 minutos, luego potencia media (5).	15 a 20 min/lb a 170° F (76,66°C) (carne bien cocida)	Coloque la carne de cerdo que va a asar con la parte grasa hacia abajo sobre la parrilla de asar. Cubra con papel de cera. Voltee la carne a la mitad del tiempo de cocción. Deje reposar* de 10 a 15 minutos.

* Calcule un aumento aproximado de 10° F (-12°C) de temperatura durante el periodo de reposo de la carne.

Carne	Nivel de cocción	Sacar del horno	Tras dejar reposar (de 10 a 15 min.)
<ul style="list-style-type: none"> Carne de res 	Término medio Bien cocida	150° F (65,55°C) 160° F (71,11°C)	150° F (65,55°C) 160° F (71,11°C)
<ul style="list-style-type: none"> Carne de cerdo 	Término medio Bien cocida	150° F (65,55°C) 160° F (71,11°C)	150° F (65,55°C) 160° F (71,11°C)
<ul style="list-style-type: none"> Carne de ave 	Carne roja Carne blanca	170° F (76,66°C) 160° F (71,11°C)	170° F (76,66°C) 160° F (71,11°C)

Cocción de carne de ave en el horno microondas

Asegúrese de colocar la carne de ave sobre una parrilla de asado para microondas en una bandeja o plato para microondas. Cubra la carne de ave con papel de cera, para evitar salpicaduras. Utilice tiras estrechas de papel de aluminio para proteger la punta de los huesos, o bien las partes más finas de la carne o las partes que empiecen a cocinarse demasiado. Tras la cocción, compruebe la temperatura de la carne en varios puntos antes de dejarla reposar durante el tiempo recomendado.

Carne de ave	Tiempo de cocción/nivel de potencia	Instrucciones
<ul style="list-style-type: none"> Pollo entero (hasta 4 lb o 1,81 kg) 	Tiempo de cocción: 7 a 10 min/lb 180° F (82,22°C) carne roja 170° F (76,66°C) carne roja Nivel de potencia: medio alto (7)	Coloque la parte de la pechuga de pollo hacia abajo sobre la parrilla de asar. Cubra con papel de cera. Voltee la carne a la mitad del tiempo de cocción. Deje que prosiga la cocción hasta que los jugos de la carne se transparenten y que la carne junto a los huesos ya no tenga un tono rosado. Deje reposar de 5 a 10 minutos.
<ul style="list-style-type: none"> Piezas de pollo (hasta 4 lb o 1,81 kg) 	Tiempo de cocción: 7 a 10 min/lb 180° F (82,22°C) carne roja 170° F (76,66°C) carne roja Nivel de potencia: medio alto (7)	Coloque el pollo con la parte de los huesos hacia abajo y las partes con más carne hacia el centro (interior) del plato. Cubra con papel de cera. Voltee la carne a la mitad del tiempo de cocción. Deje que prosiga la cocción hasta que los jugos de la carne se transparenten y que la carne junto a los huesos ya no tenga un tono rosado. Deje reposar de 5 a 10 minutos.

Cocción de huevos en el horno microondas

- Nunca cocine los huevos sin punzar la cáscara ni recaliente huevos hervidos (duros) con la cáscara sin punzar, ya que pueden explotar.
- Siempre debe punzar la cáscara de los huevos para evitar que revienten.
- Permita la cocción hasta el ajuste previsto, ya que si se cocinan demasiado se pondrán duros.



Tablas de cocción

Cocción de verduras en el horno microondas

- Las verduras deben lavarse justo antes de cocinarlas. Raras veces es necesario añadir más agua para su cocción. En el caso de la cocción de verduras más fibrosas, como las papas, las zanahorias y las verduras verdes, añada aproximadamente ¼ de taza (0,06 litro) de agua.
- La cocción de las verduras pequeñas (rebanadas de zanahorias, guisantes, habas, etc.) es más rápida que la de las verduras más grandes.
- Las verduras enteras, como las papas, la calabaza bellota o las mazorcas de maíz, deben colocarse de forma circular sobre el plato giratorio antes de proceder a la cocción. Su cocción resultará más uniforme si se voltean a la mitad del tiempo de cocción.
- Coloque siempre las verduras como el espárrago o el brócoli con la parte interior de los tallos hacia el borde del plato y las puntas hacia el centro.
- Cuando se realice la cocción de verduras troceadas, cubra siempre el plato con una tapa o papel plástico de envolver poroso (que permita el escape de vapor) apto para microondas.
- En el caso de las verduras enteras sin pelar, como las papas, la calabaza, la berenjena, etc., antes de la cocción es necesario punzar su piel en varios puntos, para evitar que revienten.
- Para lograr una cocción más uniforme, revuelva o redistribuya las verduras enteras a la mitad del tiempo de cocción.
- En la mayoría de los casos, cuanto más fibroso el alimento, más tiempo se requiere para dejarlo reposar. Por ejemplo, una papa asada debe dejarse reposar durante 5 minutos antes de servirla, mientras que un plato de guisantes se puede servir inmediatamente tras la cocción.

Cocción de pescado/mariscos en el horno microondas

Coloque el pescado sobre una parrilla de asado para microondas en una bandeja o plato para microondas. Asegúrese siempre de dejar que el pescado se cocine hasta que su carne se desmenuce fácilmente al pincharla con un tenedor. Utilice una tapa de cierre firme para cocinar el pescado al vapor; si se cubre el pescado con un material más fino, como papel de cera o toalla de papel, se generará menos vapor. Y asegúrese también de no cocinar más de lo necesario el pescado, comprobando si su cocción es suficiente tras un tiempo mínimo, para evitar que se cocine demasiado.

Mariscos/pescado	Tiempo de cocción/nivel de potencia	Instrucciones
Filetes (en rodaja) de pescado Hasta 1½ lb (680,38 gramos)	Tiempo de cocción: 7 a 11 min/lb Nivel de potencia: medio alto (7)	Coloque el pescado sobre una parrilla para asar, con las partes más gruesas hacia el borde de la parrilla. Cubra con papel de cera. Voltee y vuelva a distribuir el pescado a la mitad del tiempo de cocción. Permita la cocción hasta que el pescado se desmenuce fácilmente al pincharlo con un tenedor. Deje reposar de 3 a 5 minutos.
Filetes de pescado Hasta 1½ lb (680,38 gramos)	Tiempo de cocción: 4 a 8 min/lb Nivel de potencia: medio alto (7)	Coloque los filetes en un molde para hornear, colocando los trozos más finos debajo. Cubra con papel de cera. Si los filetes tienen más de ½ pulgada (1,27 cm) de grueso, voltéelos y vuelva a distribuirlos a la mitad del tiempo de cocción. Permita la cocción hasta que el pescado se desmenuce fácilmente al pincharlo con un tenedor. Deje reposar de 2 a 3 minutos.
Camarones Hasta 1½ lb (680,38 gramos)	Tiempo de cocción: 4 a 6½ min/lb Nivel de potencia: medio alto (7)	Coloque los camarones en un molde para hornear sin que se solapen. Cubra con papel de cera. Permita la cocción hasta que estén firmes y opacos, revolviéndolos 2 o 3 veces. Deje reposar 5 minutos.



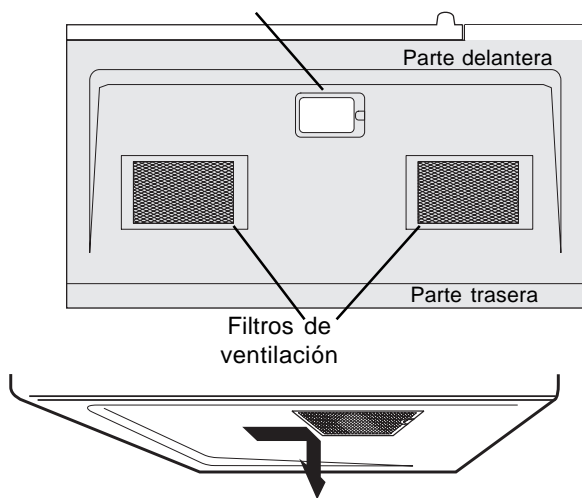
Limpieza de los filtros del ventilador de extracción

Los filtros del ventilador de extracción deben ser desinstalados y limpiados a menudo, generalmente al menos una vez por mes.

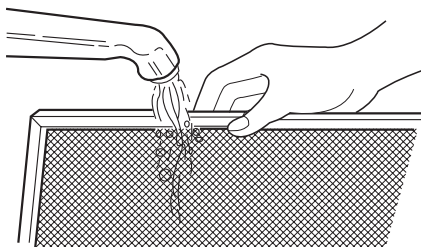
⚠ PRECAUCIÓN

Para evitar cualquier riesgo de lesiones personales o daños a la propiedad, no ponga en funcionamiento la campana de ventilación si los filtros no están debidamente instalados en la posición correspondiente.

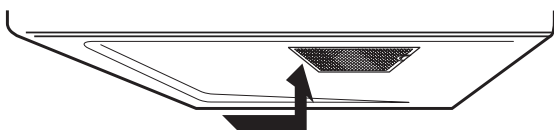
Luces de la campana



1. Para desinstalarlos, deslice el filtro hacia el lateral. A continuación, tire del filtro hacia abajo y empuje hacia el otro lado. El filtro caerá liberado. Repita este procedimiento para el segundo filtro.



2. Sumerja los filtros del ventilador de extracción en agua caliente mezclada con un detergente suave. Enjuague bien y agite el filtro para que se seque. **No use amoníaco ni lave el filtro en el lavavajillas. Si lo hace, el aluminio del filtro podría corroerse y oscurecerse.**



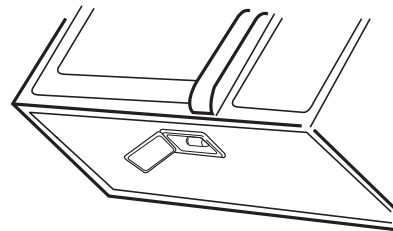
3. Para volver a instalar los filtros del ventilador de extracción, deslice el filtro dentro de la ranura y luego empuje hacia arriba y hacia el horno, para que quede firmemente trabado. Reinstale el segundo filtro siguiendo el mismo procedimiento.

Reemplazo de las luces de la campana

⚠ PRECAUCIÓN

Para evitar cualquier riesgo de lesiones personales o daños a la propiedad, póngase guantes siempre que vaya a reemplazar las bombillas de las luces de la campana.

1. Desconecte el horno microondas o corte el suministro eléctrico con el disyuntor del circuito principal.
2. Retire los tornillos de la cubierta de la bombilla de la luz correspondiente de la campana del microondas.



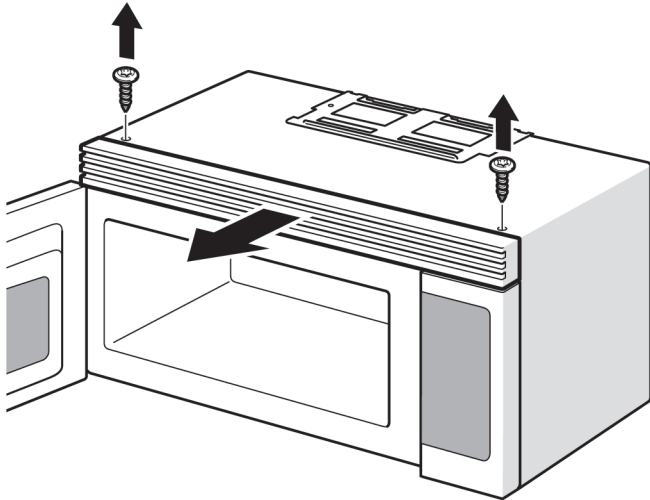
3. Reemplace la bombilla por una bombilla nueva de 40 vatios apta para electrodomésticos.
4. Vuelva a instalar la cubierta de la bombilla y a insertar/apretar los tornillos de montaje.
5. Vuelva a conectar el microondas al tomacorriente o vuelva a activar el suministro eléctrico en el disyuntor del circuito principal.



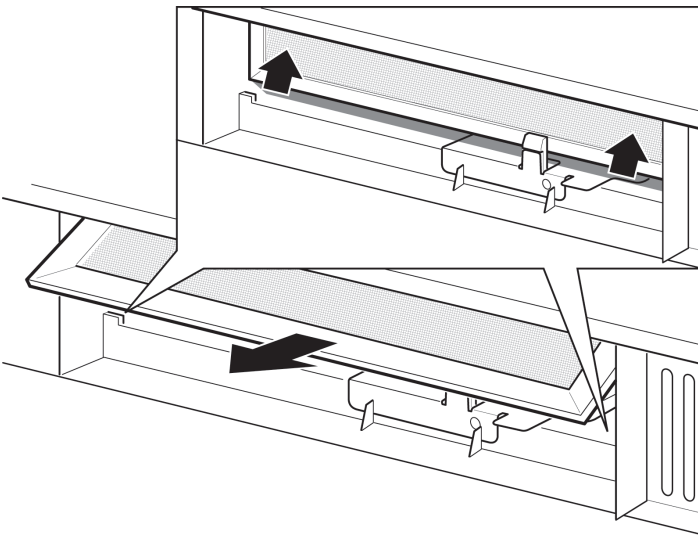
Cuidado y limpieza

Reemplazo de la bombilla del horno

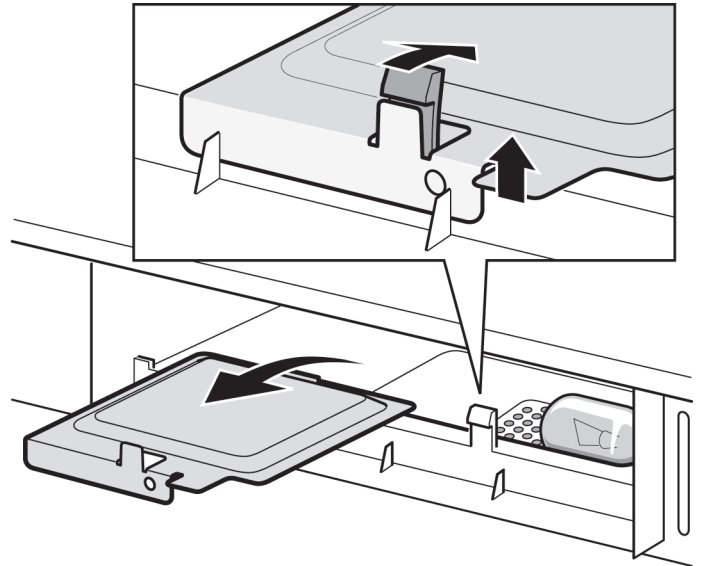
1. Para reemplazar la bombilla, primero desconecte el suministro eléctrico al horno microondas en el disyuntor o desenchufándolo
2. Retire los tornillos de instalación de la rejilla de ventilación
3. Tire de la rejilla para alejarla de la unidad



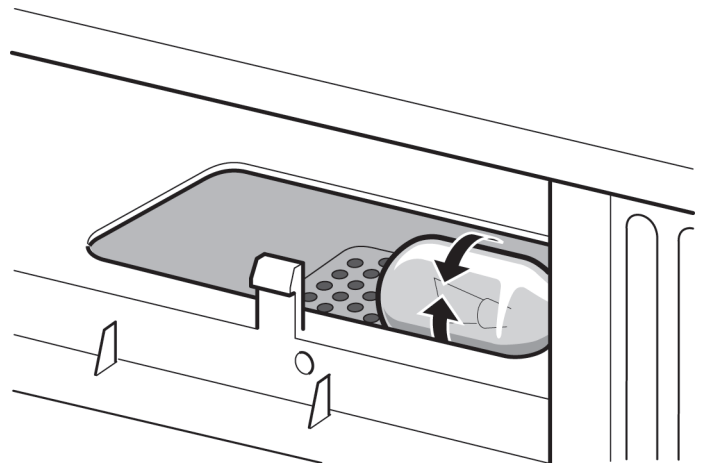
4. Retire el filtro de carbón presionándolo hacia adentro, girándolo y alejándolo de la unidad



5. Abra la tapa de la luz ubicada detrás del alojamiento del filtro levantando cuidadosamente el borde delantero



6. Retire la bombilla vieja y reemplácela con una bombilla equivalente de 30 W disponible de su distribuidor de repuestos. También puede adquirir bombillas de repuesto en la mayoría de las ferreterías o tiendas de lámparas.



NOTA: NO USE UNA BOMBILLA DE MÁS DE 30 W

7. Vuelva a instalar la tapa de la luz del microondas presionándola cuidadosamente en su lugar. Vuelva a instalar el filtro de carbón. Presione la rejilla en su lugar (acoplado las lengüetas inferior y superior) y vuelva a instalar los tornillos de instalación de la rejilla.



Cuidado y limpieza

Sugerencias para la limpieza

Para obtener un mejor rendimiento y por razones de seguridad, mantenga el horno limpio, tanto en el interior, como el exterior. Tenga especial cuidado de mantener el panel interior de la puerta y el marco delantero del horno libre de restos de comida y grasa.

Nunca use esponjas ni polvos abrasivos de limpieza en el microondas. Limpie el microondas tanto por dentro, como por fuera con un paño suave y una solución de detergente suave y agua tibia (no caliente). Luego enjuague y seque completamente.

Limpie cualquier derrame inmediatamente, con una toalla de papel húmeda, sobre todo tras la cocción de alimentos con mucha grasa, como el pollo o el beicon/tocino.

Limpie el horno microondas una vez a la semana o más a menudo, si fuera necesario.

Siga estas instrucciones para la limpieza y el cuidado del horno microondas:

- Mantenga limpio el interior del horno. Los restos de comida o derrames de líquidos pueden adherirse a las paredes del horno, lo cual puede causar que no funcione eficazmente.
- Limpie cualquier derrame inmediatamente. Use un paño húmedo y limpio con jabón suave. **NO** use limpiadores ni detergentes abrasivos o ásperos.
- Para facilitar la eliminación de partículas de alimentos o líquidos, caliente 2 tazas (0,47 litro) de agua (añada el jugo de un limón, si desea mantener un olor a frescura en el interior del horno) en una taza de medición de 4 tazas, al nivel de potencia máximo, durante 5 minutos o hasta que el líquido hierva. Deje reposar dentro del horno durante 1 a 2 minutos.
- Cuando vaya a limpiar el interior del horno o el plato de vidrio giratorio, saque dicho plato. Para evitar que el plato de vidrio giratorio se quiebre, tenga cuidado al manipularlo y no lo sumerja en agua inmediatamente después de la cocción. Lave el plato de vidrio giratorio en agua tibia jabonosa o en el lavavajillas.
- Limpie la superficie exterior del horno microondas con jabón y un paño húmedo. Seque con un paño suave y limpio. Para evitar daños en las piezas internas del horno, no deje escurrir agua en ninguna de las rendijas o aberturas del horno.

- Limpie la ventana de la puerta del horno con jabón muy suave y agua. Asegúrese de utilizar un paño suave y limpio, para evitar rasguños.
- Si se adhiere vapor en la superficie interior o exterior de la puerta del horno, límpiela con un paño suave. La acumulación de vapor suele ocurrir cuando el horno funciona en entornos de alto grado de humedad y esto no es señal de que haya algún derrame.
- Nunca ponga en funcionamiento el horno si no hay ningún alimento en su interior, ya que esto puede dañar el tubo de magnetrón o el plato de vidrio giratorio. Se recomienda dejar una taza con agua dentro del horno cuando no esté en funcionamiento, a fin de evitar cualquier daño si se enciende por accidente.

Antes de solicitar servicio técnico

Soluciones de problemas comunes



Guía de localización y solución de averías

Si tiene algún problema que no pueda resolver con esta guía, no dude en llamar a nuestra línea telefónica de servicio de asistencia al cliente:

En caso de preguntas o servicio técnico, llamar a:
1-800-944-9044(US)
1-800-265-8352(Canada)

Antes de llamar a un técnico para la reparación del microondas, consulte la lista siguiente de posibles soluciones fáciles de algunos problemas comunes

No funciona ni el microondas ni su panel de control.

- Conecte correctamente el enchufe del cable de alimentación a un tomacorriente con conexión a tierra.
- Si el tomacorriente se controla mediante un interruptor de pared, asegúrese de que dicho interruptor esté encendido.
- Desconecte el enchufe (del microondas) del tomacorriente, espere 10 segundos y luego vuelva a conectar el enchufe.
- Restaure el disyuntor de la vivienda o reemplace cualquier fusible fundido.
- Enchufe otro artefacto al tomacorriente. Si dicho artefacto tampoco funciona, llame a un electricista calificado para que repare el tomacorriente.
- Enchufe el microondas a un tomacorriente distinto.

El panel de control funciona, pero el horno no funciona.

- Asegúrese de que la puerta del horno esté cerrada firme y completamente.
- Observe si la bolsa o material de empaquetado del alimento se ha atascado en la junta de la puerta.
- Compruebe que no haya daños en la puerta.
- Oprima la tecla **STOP/cancel** dos veces e intente volver a especificar las instrucciones de cocción.
- Enchufe otro artefacto al tomacorriente. Si dicho artefacto tampoco funciona, llame a un electricista calificado para que repare el tomacorriente.
- Enchufe el microondas a un tomacorriente distinto.

El horno se apaga antes de que haya terminado el tiempo de cocción.

- Si ha habido algún corte del suministro eléctrico, desconecte el enchufe (del microondas) del tomacorriente, espere 10 segundos y luego vuelva a conectar el enchufe. Si ha habido una falla del suministro eléctrico, el indicador de la hora mostrará el valor **00:00**.
- Vuelva a ajustar la hora y cualquier otra instrucción de cocción.
- Restaure el disyuntor de la vivienda o reemplace cualquier fusible fundido.
- Oprima la tecla **STOP/cancel** dos veces e intente volver a especificar las instrucciones de cocción.
- Enchufe otro artefacto al tomacorriente. Si dicho artefacto tampoco funciona, llame a un electricista calificado para que repare el tomacorriente.
- Enchufe el microondas a un tomacorriente distinto.

La cocción de los alimentos es demasiado lenta.

- Asegúrese de que el horno está conectado a una línea de circuito individual de 15 amperios. Si existe algún otro artefacto conectado al mismo circuito, esto podría causar una caída de tensión (voltaje). En caso necesario, conecte el microondas a una línea de circuito exclusivamente para el horno.

Han saltado chispas o arcos eléctricos

- Saque del horno cualquier utensilio o envase metálico o con componentes o cierres metálicos. Si utiliza papel de aluminio, utilice solamente láminas estrechas de dicho papel y deje un espacio de al menos una pulgada (2,5 cm) entre el papel y las paredes interiores del horno.

El plato giratorio hace ruido o se queda atascado.

- Limpie el plato de vidrio giratorio, el anillo del plato y la superficie inferior del interior del horno.
- Asegúrese de que el plato de vidrio giratorio y su anillo estén colocados correctamente.

Al usar el microondas se producen interferencias en la TV o la radio.

- Este tipo de interferencia es el mismo causado por otros artefactos pequeños, como los secadores de pelo. Cambie la ubicación del horno, lejos de los artefactos afectados (el televisor o la radio).

Tenga en cuenta lo siguiente: si el horno está programado para la cocción durante más de 25 minutos, al nivel de potencia de 100%, se ajustará automáticamente por sí solo al nivel de potencia de 70% una vez transcurridos los 25 minutos, a fin de evitar la cocción excesiva.

Notas



Información de la garantía de los electrodomésticos grandes

Su electrodoméstico está cubierto por una garantía limitada de un año. Durante un año a partir de la fecha original de compra, Electrolux cubrirá todos los costos de reparación o reemplazo de cualquier pieza de este electrodoméstico que se encuentre defectuosa en materiales o mano de obra, siempre que el electrodoméstico se instale, utilice y mantenga de acuerdo con las instrucciones proporcionadas.

Exclusiones Esta garantía no cubre lo siguiente:

1. Productos a los que se les quitaron o alteraron los números de serie originales o que no pueden determinarse con facilidad.
2. Productos que hayan sido transferidos del dueño original a un tercero o que no se encuentren en los EE.UU. o en Canadá.
3. Óxido en el interior o exterior de la unidad.
4. Los productos comprados "como están" no están cubiertos por esta garantía.
5. Pérdida de alimentos por fallas del refrigerador o congelador.
6. Productos utilizados para fines comerciales.
7. Las llamadas de servicio técnico por causas no debidas al funcionamiento defectuoso ni a los defectos de materiales o mano de obra, o bien de electrodomésticos que no reciban un uso doméstico o que no se utilicen de acuerdo a las instrucciones proporcionadas.
8. Llamadas de servicio para corregir errores de instalación del electrodoméstico o para instruirlo sobre el uso del mismo.
9. Gastos para facilitar el acceso al electrodoméstico para el servicio técnico, tales como la desinstalación de molduras, armarios, estantes, etc. que no eran parte del electrodoméstico cuando se envió de la fábrica.
10. Llamadas de servicio técnico para reparar o reemplazar bombillas, filtros de aire, filtros de agua, otros consumibles, perillas, manijas u otras piezas decorativas.
11. Costos adicionales que incluyen, sin excluir otros, cualquier llamada de servicio técnico fuera de las horas de oficina, durante los fines de semana o días feriados, peajes, pasajes de transporte o gastos de traslado para llamadas de servicio técnico en áreas remotas, incluyendo el estado de Alaska.
12. Daños al acabado del electrodoméstico o al hogar que hayan ocurrido durante la instalación, incluidos, sin excluir otros, pisos, gabinetes, paredes, etc.
13. Daños causados por: servicios realizados por compañías de servicio no autorizadas, el uso de piezas que no sean piezas genuinas Electrolux o piezas obtenidas de personas que no pertenezcan a compañías de servicio técnico autorizado, o bien causas externas como mal uso, maltrato, suministro de corriente eléctrica inadecuado o casos de fuerza mayor.

RENUNCIA DE RESPONSABILIDAD DE GARANTÍAS IMPLÍCITAS; LIMITACIÓN DE ACCIONES LEGALES

LA ÚNICA Y EXCLUSIVA OPCIÓN DEL CLIENTE BAJO ESTA GARANTÍA LIMITADA ES LA REPARACIÓN O EL REEMPLAZO SEGÚN SE INDICA. LOS RECLAMOS BASADOS EN GARANTÍAS IMPLÍCITAS, INCLUYENDO LAS GARANTÍAS DE COMERCIALIZACIÓN O APTITUD DEL PRODUCTO PARA UN PROPÓSITO ESPECÍFICO, ESTÁN LIMITADOS A UN AÑO O AL PERÍODO MÍNIMO PERMITIDO POR LEY, PERO NUNCA MENOS DE UN AÑO. ELECTROLUX NO SERÁ RESPONSABLE POR DAÑOS CONSECUENTES O INCIDENTALES COMO POR EJEMPLO DAÑOS A LA PROPIEDAD Y GASTOS INCIDENTALES OCASIONADOS POR EL INCUMPLIMIENTO DE ESTA GARANTÍA ESCRITA O DE CUALQUIER GARANTÍA IMPLÍCITA. ALGUNOS ESTADOS Y PROVINCIAS NO PERMITEN LA EXCLUSIÓN O LIMITACIÓN DE DAÑOS INCIDENTALES O CONSECUENTES O LIMITACIONES EN LA DURACIÓN DE LAS GARANTÍAS IMPLÍCITAS, DE MANERA QUE PUEDE QUE ESTAS LIMITACIONES O EXCLUSIONES NO SE APLIQUEN EN SU CASO. ESTA GARANTÍA ESCRITA LE OTORGA DERECHOS LEGALES ESPECÍFICOS. ES POSIBLE QUE TAMBIÉN TENGA OTROS DERECHOS QUE VARÍAN DE UN ESTADO A OTRO.

**Si tiene que
solicitar
servicio técnico**

Guarde su recibo, la boleta de entrega o cualquier otro registro de pago adecuado para establecer el período de la garantía si llegara a requerir servicio técnico. Si se realiza la reparación, le conviene obtener y conservar todos los recibos. El servicio realizado bajo esta garantía debe ser obtenido a través de Electrolux utilizando las direcciones o números telefónicos que se indican abajo.

Esta garantía sólo se aplica en los Estados Unidos y Canadá. En los EE. UU., su electrodoméstico está garantizado por Electrolux Major Appliances North America, una división de Electrolux Home Products, Inc. En Canadá, su electrodoméstico está garantizado por Electrolux Canada Corp. Electrolux no autoriza a ninguna persona para que cambie ninguna de nuestras obligaciones bajo esta garantía ni tampoco agregue ninguna otra. Nuestras obligaciones de reparación y piezas bajo esta garantía deben ser realizadas por Electrolux o compañía de servicio autorizado. Las especificaciones o características del producto según se describen o ilustran están sujetas a cambio sin previo aviso.

EE. UU.
1.800.944.9044
Electrolux Major Appliances
North America
P.O. Box 212378
Augusta, GA 30907



Canadá
1.800.265.8352
Electrolux Canada Corp.
5855 Terry Fox Way
Mississauga, Ontario, Canada
L5V 3E4